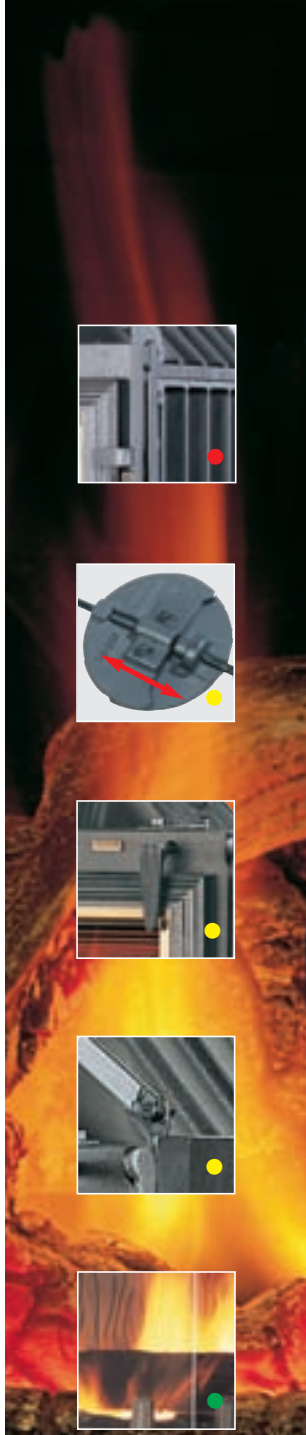


Z O B O W I A Ź A N I E   J A K O Ś C I

# ŻELIWNE WKŁADY KOMINKOWE



**seguin**<sup>®</sup>  
OUTERIEZ



**10** LAT  
GWARANCJI



## Dlaczego warto wybrać wkłady kominkowe Seguin?

- **Ze względu na jakość żeliwa:** aby uzyskać najwyższą jakość nasze odlewnie w pełni respektują wymagania Seguin. Wszystkie wkłady kominkowe są produkowane z czystego żeliwa.
- **Ze względów technicznych:** wkłady kominkowe Seguin osiągają sprawność od 72% do 75% dzięki zastosowaniu szybra w kanale dymowym. Szyber o regulowanej powierzchni przekroju można dostosować do każdego wylotu spalin.
- **Ze względu na niezawodność:** są wyposażone w specjalne nakrętki zabezpieczające przed blokowaniem bądź poluzowaniem. Ruch drzwiczek oparty jest na układzie przeciwwagi, łańcucha i kół zębatych. Ruch pionowy ramki drzwiczek odbywa się w specjalnej prowadnicy, co pozwala na płynne ich podnoszenie i opuszczanie.
- **Ze względu na wygodę:** wkłady kominkowe Seguin są wyposażone w system czyszczenia szyb. Powietrze opływa szybę z czterech stron tak, by uniknąć osadzania się cząsteczek spalin.
- **Ze względu na wygląd:** ozdobne listewki na ramach drzwiczek są wykonane z solidnego mosiądzu lub stali nierdzewnej.
- **Ze względu na długą gwarancję:** wszystkie wkłady kominkowe Seguin posiadają 10-letnią gwarancję.
- **Ze względu na system dopalania spalin:** większa sprawność, oszczędność opału, ograniczenie emisji produktów spalania, większy komfort użytkowania i poszanowania środowiska.



# Rubis

**KRÓCIEC**  
Ø 180

Nr ref.: F0100  
Opcje:  
Wokół szyby listewka  
mosiężna lub ze stali  
nierdzewnej



Szer. fasady: 59 cm

Maks. dł. polan: 45 cm

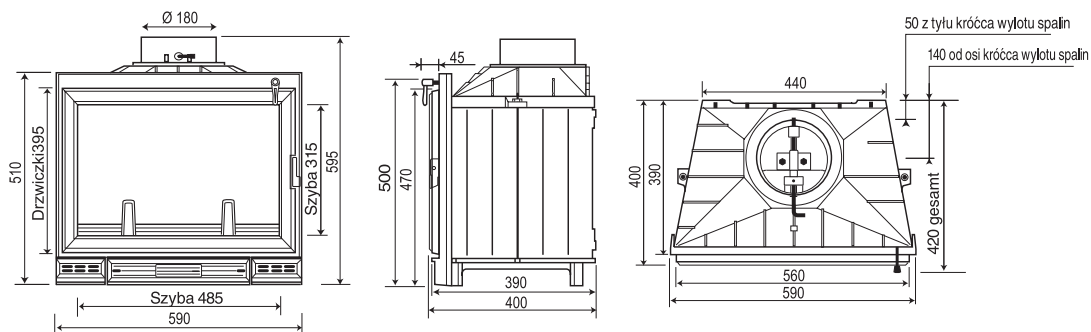
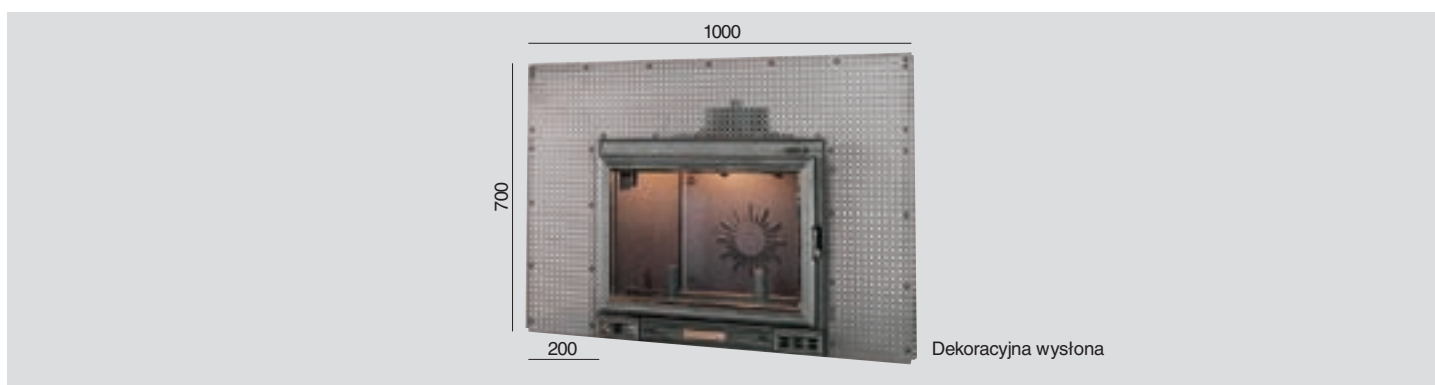
Moc nominalna: 10 kW\*\*

Sprawność: 73,40%\*\*

Ciężar: 105 kg

\*\*Zgodnie z normą PN-EN 13229

- Regulowany szyber
- Drzwiczki uchylne:  
automatyczna blokada drzwiczek przy zamkniętym szybrze.



\*Szczegółowe warunki gwarancji zawierane są w karcie gwarancyjnej dołączanej do każdego urządzenia.



10 lat gwarancji\*

## Celsius

**KRÓCIEC**  
Ø 200

Nr ref.: F0200

Opcje:

- Dystrybutor gorącego powietrza
- Wokół szyby listewka mosiężna lub ze stali nierdzewnej



Szer. fasady: 71 cm

Maks. dł. polan: 55 cm

Moc nominalna: 12 kW\*\*

Sprawność: 73,20%\*\*

Ciężar: 140 kg

\*\*Zgodnie z normą PN-EN 13229

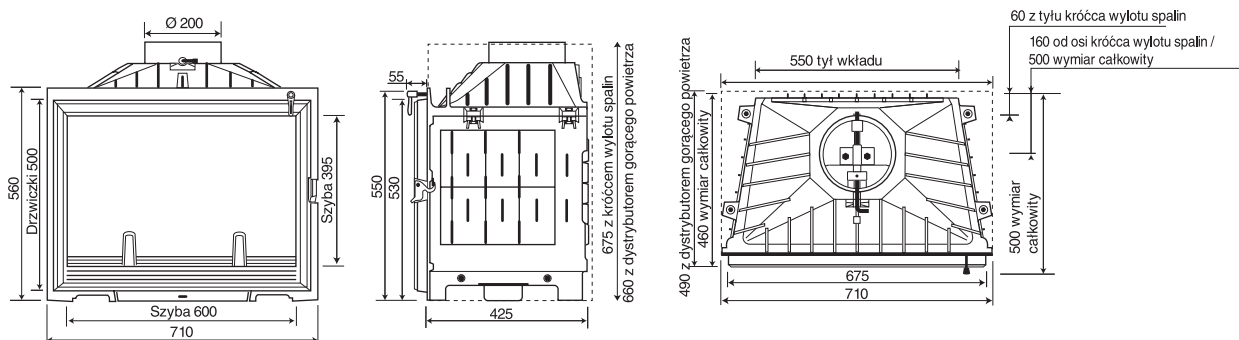
- Regulowany szyber

- Drzwiczki uchylne:

automatyczna blokada drzwiczek przy zamkniętym szybrze.



Dystrybutor gorącego powietrza



\*Szczegółowe warunki gwarancji zawiera się w karcie gwarancyjnej dołączonej do każdego urządzenia.





10 lat gwarancji\*

# Sunflam

Nr ref.: F0300

Opcje:

- Drzwiczki uchylno-podnoszone
- Dystrybutor gorącego powietrza
- Wokół szyby listewka mosiężna lub ze stali nierdzewnej
- Poszerzenie fasady do 80 cm
- System podwójnego spalania (DAFS)



KRÓCIEC  
Ø 200

SYSTEM DAFS JEST DOSTĘPNY  
DLA TEGO MODELU WKŁADU  
WIĘCEJ NA STR. 15.

Szer. fasady: 71 lub 80 cm

Maks. dł. polan: 55 cm

Moc nominalna: 12 kW\*\*

Sprawność: 73,20%\*\*

Moc z systemem

DAFS: 14 kW\*\*

Sprawność z systemem

DAFS: 77,00%\*\*

Ciężar: 155 kg (wer. podstawowa)

\*\*Zgodnie z normą PN-EN 13229

• **Regulowany szyber**

• **Drzwiczki uchylne:**

automatyczna blokada drzwiczek przy zamkniętym szybrze.

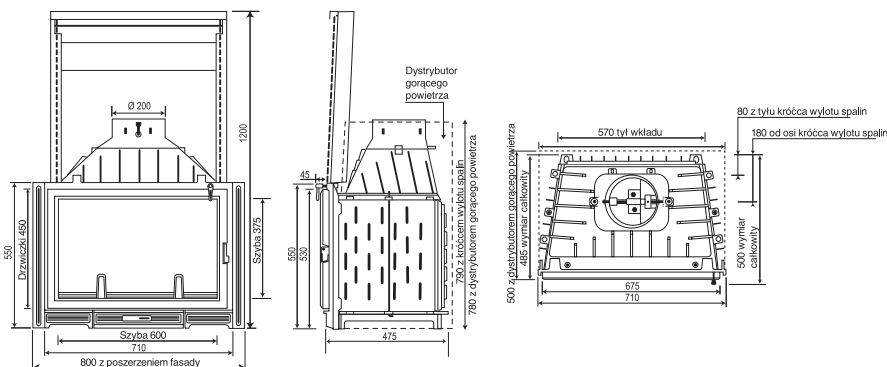
• **Drzwiczki uchylno-podnoszone:**

Przy otwarciu drzwiczek następuje automatyczne otwarcie szybra.



Drzwiczki uchylno-podnoszone i dystrybutor gorącego powietrza

Poszerzenie fasady do 80 cm



\*Szczegółowe warunki gwarancji zawarte są w karcie gwarancyjnej dołączonej do każdego urządzenia.



10 lat gwarancji\*

## Europa 7

**KRÓCIEC**  
Ø 200

Nr ref.: F0400

Opcje:

- Drzwiczki uchylno-podnoszone
  - Dystrybutor gorącego powietrza
- Wokół szyby listewka mosiężna lub ze stali nierdzewnej
  - Drzwiczki pokryte ozdobną powłoką mosiężną lub niklową
  - Ramka drzwiczek typu "INOX Seguin Deco"
- Poszerzenie fasady do 80 cm
  - Double combustion (DAFS)



**SYSTEM DAFS JEST DOSTĘPNY DLA TEGO MODELU WKŁADU WIĘCEJ NA STR. 15.**

Szer. fasady: 71 lub 80 cm

Maks. dł. polan: 55 cm

Moc nominalna: 13 kW\*\*

Sprawność: 73,20%\*

Moc z systemem (DAFS): 15 kW\*\*

Sprawność z systemem DAFS: 76,70%\*

Ciężar: 150 kg (wer. podstawowa)

\*\*Zgodnie z normą PN-EN 13229  
Parametry dot. wkładu w wersji jednostronnej

### • Regulowany szyber

### • Drzwiczki uchylne:

automatyczna blokada drzwiczek przy zamkniętym szybrze.

### • Drzwiczki uchylno-podnoszone:

Przy otwarciu drzwiczek następuje automatyczne otwarcie szybra.

Przeszklenie nawet z 3 stron



Wersja narożna lewo- lub prawostronna



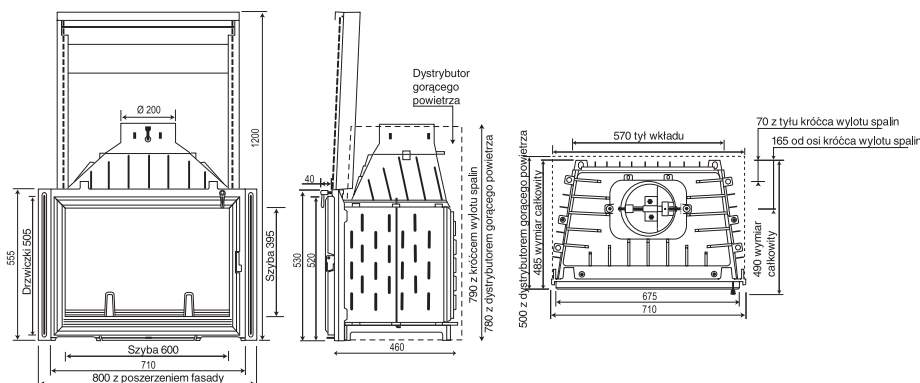
Drzwiczki uchylno-podnoszone



Przeszklenie z 3 stron



Ramka drzwiczek typu „INOX Seguin Deco”



\*Szczegółowe warunki gwarancji zawarte są w karcie gwarancyjnej dołączonej do każdego urządzenia.

# SZYBY Z CZARNYM RASTREM

---

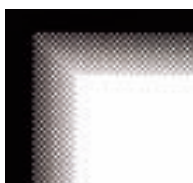


**BLACK**  
*line*



Wersja "Black Line" jest dostępna dla:

- Europa 7 (wersja standardowa i narożna)
- Multivision (wersja standardowa i dwustronna)







10 lat gwarancji\*

## Super 8

**KRÓCIEC**  
Ø 200

Nr ref.: F0600

Opcje:

- Drzwiczki uchylno-podnoszone
- Dystrybutor gorącego powietrza
- Wokół szyby listewka mosiężna lub ze stali nierdzewnej
  - Drzwiczki pokryte ozdobną powłoką mosiężną lub niklową
    - Ramka drzwiczek typu "INOX Seguin Deco"
- System podwójnego spalania (DAFS)



**SYSTEM DAFS JEST DOSTĘPNY DLA TEGO MODELU WKŁADU WIĘCEJ NA STR. 15.**

Szer. fasady: 80 cm

Maks. dł. polan: 65 cm

Moc nominalna: 16 kW\*\*

Sprawność: 72,90%\*\*

Moc z systemem (DAFS): 18 kW\*\*

Sprawność z systemem DAFS: 75,90%\*\*

Ciężar: 185 kg (wer. podstawowa)

\*\*Zgodnie z normą PN-EN 13229

**• Regulowany szyber**

**• Drzwiczki uchylne:**

automatyczna blokada drzwiczek przy zamkniętym szybrze.

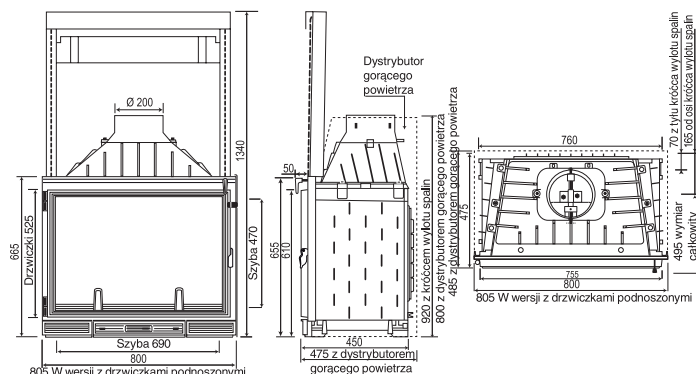
**• Drzwiczki uchylno-podnoszone:**

Przy otwarciu drzwiczek następuje automatyczne otwarcie szybra.



Drzwiczki uchylno-podnoszone i dystrybutor gorącego powietrza

Ramka drzwiczek typu "INOX Seguin Deco"



\*Szczegółowe warunki gwarancji zawarte są w karcie gwarancyjnej dołączonej do każdego urządzenia.





## Super 9

**KRÓCIEC**  
Ø 250

Nr ref.: F1300

Opcje:

- Drzwiczki uchylno-podnoszone
- Dystrybutor gorącego powietrza
- Wokół szyby listewka mosiężna lub ze stali nierdzewnej
  - Drzwiczki pokryte ozdobną powłoką mosiężną lub niklową
- System podwójnego spalania (DAFS)



**SYSTEM DAFS JEST DOSTĘPNY DLA TEGO MODELU WKŁADU WIĘCEJ NA STR. 15.**

Szer. fasady: 91 cm

Maks. dł. polan: 80 cm

Moc nominalna: 18 kW\*\*

Sprawność: 70,80%\*\*

Moc z systemem (DAFS): 20 kW\*\*

Sprawność z systemem DAFS: 76,60%\*\*

Ciężar: 230 kg (wer. podstawowa)

\*\*Zgodnie z normą PN-EN 13229

### • Regulowany szyber

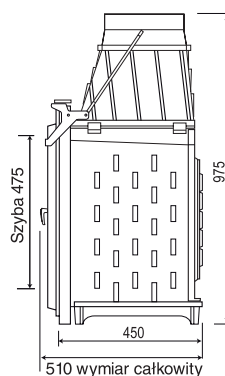
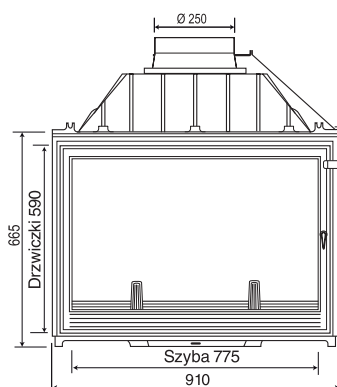
### • Drzwiczki uchylno-podnoszone:

Przy otwarciu drzwiczek następuje automatyczne otwarcie szybra.



Drzwiczki uchylno-podnoszone

Dystrybutor gorącego powietrza



\*Szczegółowe warunki gwarancji zawarte są w karcie gwarancyjnej dołączonej do każdego urządzenia.



**10 lat gwarancji\***

## Multivision 7000

**KRÓCIEC  
Ø 200**

Nr ref.: F0700

Opcje:

- Drzwiczki uchylno-podnoszone
- Dystrybutor gorącego powietrza
- Wokół szyby listewka mosiężna lub ze stali nierdzewnej
  - Drzwiczki pokryte ozdobną powłoką mosiężną lub niklową
  - System podwójnego spalania (DAFS)



**SYSTEM DAFS JEST DOSTĘPNY DLA TEGO MODELU WKŁADU WIĘCEJ NA STR. 15.**

Szer. fasady: 71

Maks. dł. polan: 60 cm

Moc nominalna: 15 kW\*\*

Sprawność: 74,70%\*\*

Moc z systemem (DAFS): 17 kW\*\*

Sprawność z systemem DAFS: 76,20%\*\*

Ciężar: 180 kg (wer. podstawowa)

\*\*Zgodnie z normą PN-EN 13229  
Parametry dot. wkładu w wersji jednostronnej

### • Regulowany szyber

### • Drzwiczki uchylno-podnoszone:

Przy otwarciu drzwiczek następuje automatyczne otwarcie szyby.

Przeszklenie nawet z 4 stron



Wersja narożna lewo- lub prawostronna



Przeszklenie z 3 stron



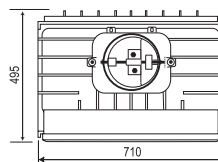
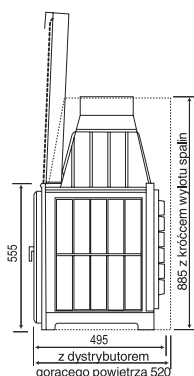
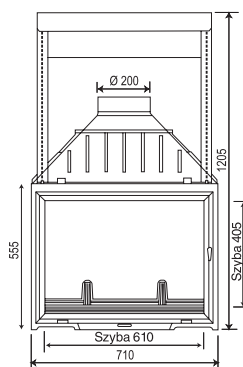
Drzwiczki uchylno-podnoszone i dystrybutor gorącego powietrza



Wersja dwustronna



Przeszklenie z 4 stron



\*Szczegółowe warunki gwarancji zawarte są w karcie gwarancyjnej dołączonej do każdego urządzenia.



10 lat gwarancji\*

## Multivision 8000

KRÓCIEC  
Ø 200 - Ø 250

Nr ref.: F0800

Opcje:

- Drzwiczki uchylno-podnoszone
- Dystrybutor gorącego powietrza
  - Drzwiczki pokryte ozdobną powłoką mosiężną lub niklową
- Wokół szyby listewka mosiężna lub ze stali nierdzewnej



Szer. fasady: 80 cm

Maks. dł. polan: 70 cm

Moc nominalna: 16 kW\*\*

Sprawność: 72,90%\*\*

Ciężar: 230 kg (wzr. podstawowa)

\*\*Zgodnie z normą PN-EN 13229  
Parametry dot. wkładu w wersji jednostronnej

### • Regulowany szyber

### • Drzwiczki uchylne:

automatyczna blokada drzwiczek przy zamkniętym szybrze.

### • Drzwiczki uchylno-podnoszone:

Przy otwarciu drzwiczek następuje automatyczne otwarcie szybra.



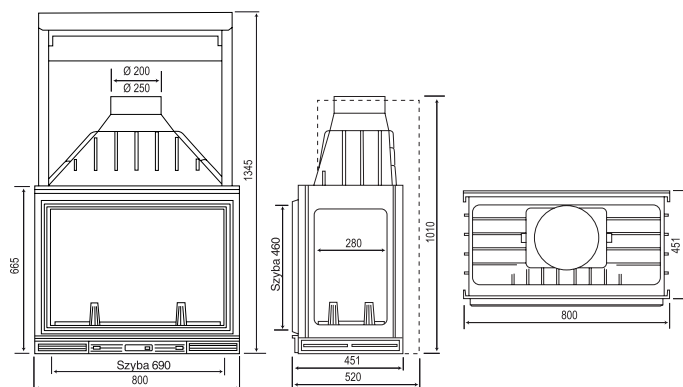
Przeszklenie z 1 strony

Przeszklenie z 3 stron

Przeszklenie z 4 stron

Dystrybutor gorącego powietrza

Wersja dwustronna z drzwiczkami uchylno-podnoszonymi



\*Szczegółowe warunki gwarancji zawarte są w karcie gwarancyjnej dołączanej do każdego urządzenia.





10 lat gwarancji\*

## Pano 7

**KRÓCIEC**  
Ø 200

Nr ref.: F1500

Opcje:

- Drzwiczki uchylno-podnoszone
- Dystrybutor gorącego powietrza
  - Drzwiczki pokryte ozdobną powłoką mosiężną lub niklową
  - Poszerzenie fasady do 80 cm
  - System podwójnego spalania (DAFS)



**SYSTEM DAFS JEST DOSTĘPNY DLA TEGO MODELU WKŁADU WIĘCEJ NA STR. 15.**

Szer. fasady: 71 or 80 cm

Maks. dł. polan: 55 cm

Moc nominalna: 14 kW\*\*

Sprawność: 73,10%\*\*

Moc z systemem (DAFS): 16 kW\*\*

Sprawność z systemem DAFS: 76,50%\*\*

Ciężar: 150 kg (wer. podstawowa)

\*\*Zgodnie z normą PN-EN 13229

• **Regulowany szyber**

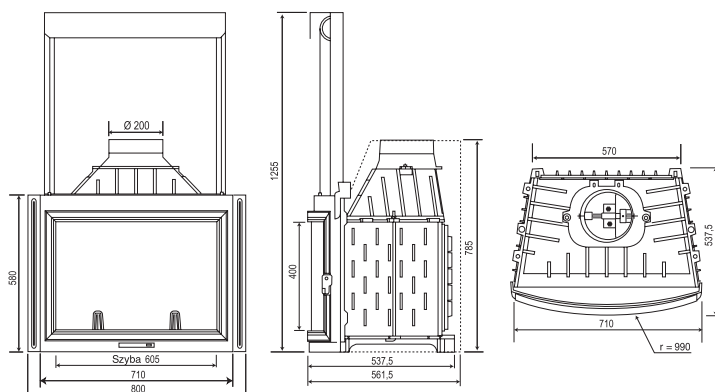
• **Drzwiczki uchylno-podnoszone:**

Przy otwarciu drzwiczek następuje automatyczne otwarcie szybra.



dystrybutor gorącego powietrza

Drzwiczki uchylno-podnoszone



\*Szczegółowe warunki gwarancji zawarte są w karcie gwarancyjnej dołączonej do każdego urządzenia.



10 lat gwarancji\*

## Panoramic

**KRÓCIEC**  
Ø 200

Nr ref.: F0900

Opcje:

- Drzwiczki uchylno-podnoszone
- Dystrybutor gorącego powietrza
- Wokół szyby listewka mosiężna lub ze stali nierdzewnej- dot. szyby płaskiej
  - Drzwiczki pokryte ozdobną powłoką mosiężną lub niklową
  - Poszerzenie fasady do 80cm
  - System podwójnego spalania (DAFS)



**SYSTEM DAFS JEST DOSTĘPNY DLA TEGO MODELU WKŁADU WIĘCEJ NA STR. 15.**

Szer. fasady: 71 or 80 cm

Maks. dł. polan: 60 cm

Moc nominalna: 15 kW\*\*

Sprawność: 74,70%\*\*

Moc z systemem (DAFS): 17 kW\*\*

Sprawność z systemem DAFS: 75,90%\*\*

Ciężar: 200 kg (wzr. podstawowa)

\*\*Zgodnie z normą PN-EN 13229  
Parametry dot. wkładu w wersji jednostronnej

- **Regulowany szyber**
- **Drzwiczki uchylno-podnoszone:**

Przy otwarciu drzwiczek następuje automatyczne otwarcie szyby.

Przeszklenie nawet z 4 stron



Wersja narożna lewo- lub prawostronna



Wersja dwustronna



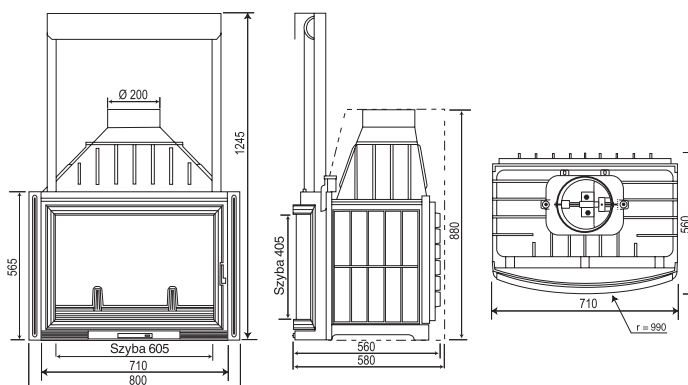
Drzwiczki uchylno-podnoszone



Przeszklenie z 3 stron



Przeszklenie z 4 stron



\*Szczegółowe warunki gwarancji zawierane są w karcie gwarancyjnej dołączonej do każdego urządzenia.

10 lat gwarancji\*

## Hexa 7

KRÓCIEC  
Ø 200

Nr ref.: F1000

Opcje:

- Drzwiczki uchylno-podnoszone
- Dystrybutor gorącego powietrza
- Wokół szyby listewka mosiężna lub ze stali nierdzewnej
  - Drzwiczki pokryte ozdobną powłoką mosiężną lub niklową
- System podwójnego spalania (DAFS)



SYSTEM DAFS JEST DOSTĘPNY  
DLA TEGO MODELU WKŁADU  
WIĘCEJ NA STR. 15.

Szer. fasady: 71 cm

Maks. dł. polan: 55 cm

Moc nominalna: 14 kW\*\*

Sprawność: 73,10%\*\*

Moc z systemem  
(DAFS): 16 kW\*\*

Sprawność z systemem  
DAFS: 76,50%\*\*

Ciężar: 170 kg (wer. podstawowa)

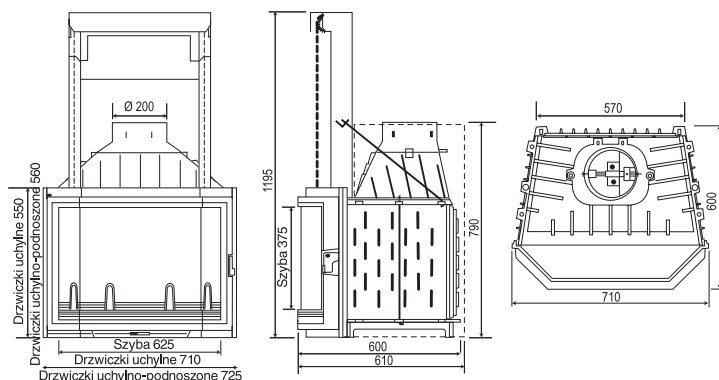
\*\*Zgodnie z normą PN-EN 13229

- Regulowany szyber
- Drzwiczki uchylno-podnoszone:

Przy otwarciu drzwiczek następuje automatyczne otwarcie szybra.



Drzwiczki uchylno-podnoszone  
i dystrybutor gorącego powietrza



\*Szczegółowe warunki gwarancji zawarte są w karcie gwarancyjnej dołączonej do każdego urządzenia.



10 lat gwarancji\*

## Hexa 8

KRÓCIEC  
Ø 200 - Ø 250

Nr ref.: F1100

Opcje:

- Drzwiczki uchylno-podnoszone
- Dystrybutor gorącego powietrza
- Wokół szyby listewka mosiężna lub ze stali nierdzewnej
  - Drzwiczki pokryte ozdobną powłoką mosiężną lub niklową
- System podwójnego spalania (DAFS)



SYSTEM DAFS JEST DOSTĘPNY  
DLA TEGO MODELU WKŁADU  
WIĘCEJ NA STR. 15.

Szer. fasady: 80 cm

Maks. dł. polan: 65 cm

Moc nominalna: 16 kW\*\*

Sprawność: 72,90%\*\*

Moc z systemem  
(DAFS): 18 kW\*\*

Sprawność z systemem  
DAFS: 75,90%\*\*

Ciężar: 215 kg (wzr. podstawowa)

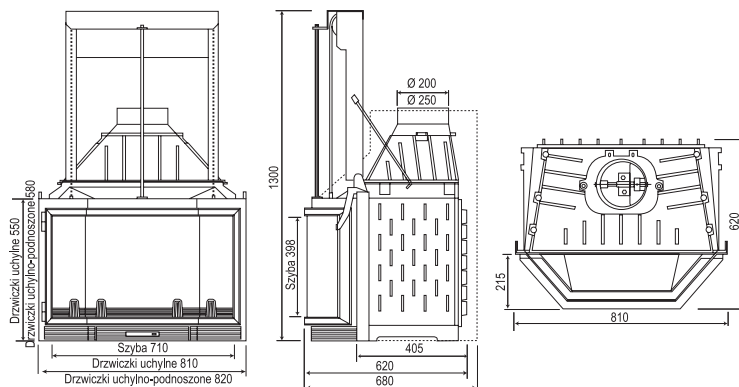
\*\*Zgodnie z normą PN-EN 13229

- Regulowany szyber
- Drzwiczki uchylno-podnoszone:

Przy otwarciu drzwiczek następuje automatyczne otwarcie szyby.



Drzwiczki uchylno-podnoszone  
i dystrybutor gorącego powietrza



\*Szczegółowe warunki gwarancji zawarte są w karcie gwarancyjnej dołączanej do każdego urządzenia.



**10 lat gwarancji\***

## Insert 3000

**KRÓCIEC  
Ø200**

Nr ref.: : F0510

Opcje:

- Dystrybutor gorącego powietrza
  - System wentylatorów DGP
- Wokół szyby listewka mosiężna lub ze stali nierdzewnej



Wersja podstawowa



Żeliwna kasetka kominkowa z dystrybutorem gorącego powietrza oraz wentylatorem DGP

Szer. fasady: 65 cm

Maks. dł. polan: 50 cm

Moc nominalna: 10 kW\*\*

Sprawność: 73,40%\*\*

\*\*Zgodnie z normą PN-EN 13229

• Nr ref. F0510:

Wer. podstawowa - bez dystrybutora gorącego powietrza i bez wentylatorów

• Nr ref. F0510 + CV 51:

Wer. z dystrybutorem gorącego powietrza, bez wentylatora

• Nr ref. F0510 + CV 51 + KV 51:

Wer. z dystrybutorem gorącego powietrza oraz wentylatorem

• **Regulowany szyber**

• **Drzwiczki uchylne:**

Przy otwarciu drzwiczek następuje automatyczne otwarcie szyby.

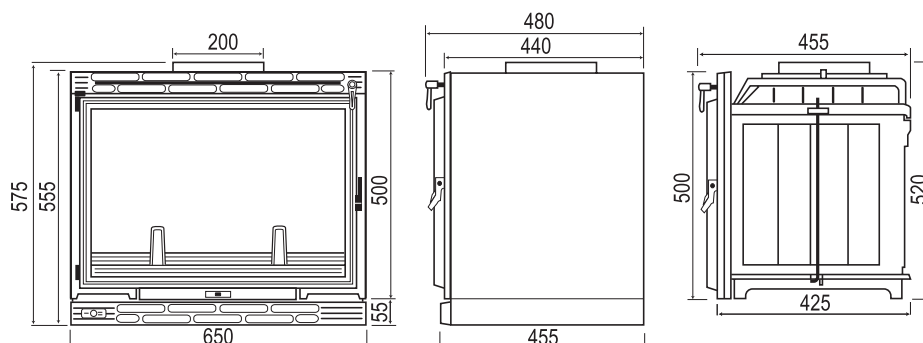
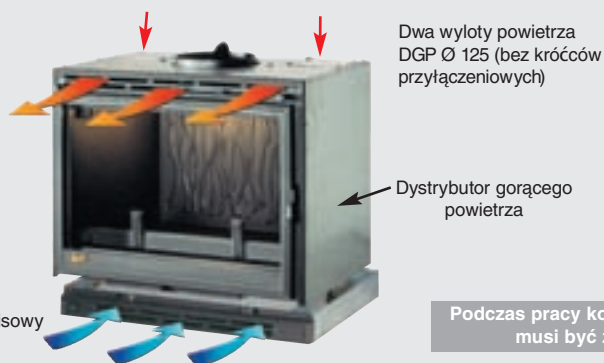
### Insert 3000 z dystrybutorem gorącego powietrza oraz wentylatorem DGP



2 stopniowy włącznik wentylatora DGP

- 1 prędkość: 60 m<sup>3</sup>/godz.
- 2 prędkość: 126 m<sup>3</sup>/godz.

Zdejmowany panel serwisowy systemu DGP



- Ciężar:
- Wersja podstawowa: 105 kg
  - Z dystrybutorem gorącego powietrza: 111 kg
  - Z pełnym opcjonalnym wyposażeniem: 130 kg

\*Szczegółowe warunki gwarancji zawarte są w karcie gwarancyjnej dołączonej do każdego urządzenia.

# SYSTEM PODWÓJNEGO SPALANIA

## Double Air Flow System - DAFS - (opatentowany system, dostępny tylko we wkładach kominkowych Cheminées Seguin Duteriez)

**Dodatkowa moc: +2 kW**  
**Sprawność: 75/77%\***

\*w zależności od modelu wkładu kominkowego

- Lepsze parametry grzewcze
- Wyższa sprawność
- System spalania przyjazny środowisku
- Czystsza szyba



System DAFS dostępny dla:  
SUNFLAM 70 - KITEFLAM- EUROPA 7 – SUPER 8  
MULTIVISION 70 – PANO 7 – PANORAMIC – HEXA 7 – HEXA 8

### Spalanie we wkładach Seguin odbywa się etapami według poniższego schematu:

- **faza pierwsza:** rozpalenie opału, pierwsze uwolnienie ciepła i spalin,
- **faza druga:** powietrze dostarczane do paleniska powoduje zapalenie gazów zawartych w spalinach, dzięki czemu uwalniana jest dodatkowa porcja energii.

Taka zasada funkcjonowania dotyczy całej gamy żeliwnych wkładów kominkowych Seguin wyposażonych w DAFS.



### Nowa generacja dużo sprawniejszych urządzeń

Opatentowany system DAFS zawdzięcza wyższą wydajność idealnemu rozmieszczeniu otworów wlotu powietrza w tylnej części paleniska. Wyższa sprawność, oszczędność opału, ograniczenie emisji produktów spalania, większy komfort użytkowania i poszanowanie środowiska. Te wszystkie zalety świadczą o tym, że wkłady kominkowe Seguin są technicznie doskonałe.

#### CZYSTSZA SZYBA

Ogień we wkładach kominkowych z systemem DAFS widać jeszcze lepiej, ponieważ szyba mniej się brudzi i efekt samoczyszczenia jest lepszy.

- Skuteczniejsze spalanie zmniejsza emisję spalin i niedopalonych gazów do atmosfery.
- Odpowiednio ukierunkowany strumień powietrza powoduje, że ogień jest lepiej widoczny.



Zalecany sposób użytkowania



Nie zalecany sposób użytkowania

#### BARDZO WAŻNE

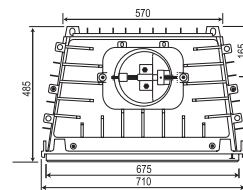
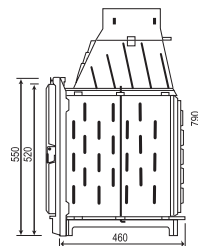
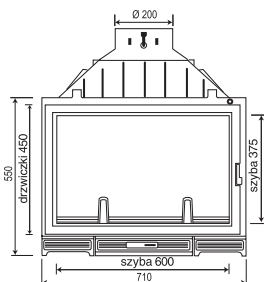


W przypadku instalacji wkładu kominkowego Seguin z DAFS konieczne jest wykonanie przyłączenia powietrza z zewnątrz bezpośrednio do systemu DAFS. W przypadku instalacji niezgodnej z zaleceniami istnieje ryzyko zasysania gazów pochodzących z procesu spalania (przewód ze stali nierdzewnej Ø 100 mm+obejma).



# Kiteflam

**KRÓCIEC  
Ø200**



**10 lat gwarancji\***

Szerokość: 71 cm

Maks. dł. polan: 55 cm

Moc nominalna: 12 kW\*\*

Sprawność: 73,20%\*\*

Moc z systemem  
(DAFS): 14 kW\*\*

Sprawność z systemem  
DAFS: 77,00%\*\*

Ciężar: 150 kg

\*\*Zgodnie z normą PN-EN 13229

# Fahrenheit

**KRÓCIEC  
Ø200**



Nr ref.: F1701

Opcje:

- Drzwiczki uchylno-podnoszone
- Szyber

**10 lat gwarancji\***

Szerokość fasady: 71 cm

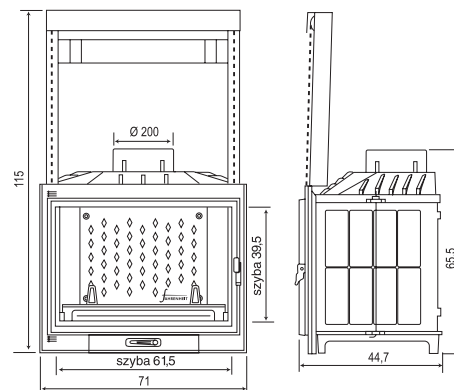
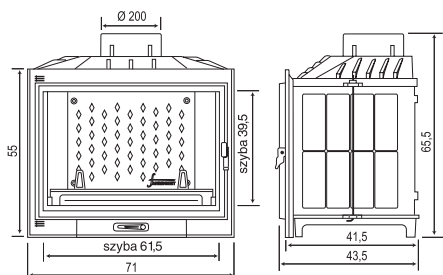
Maks. dł. polan: 55 cm

Moc nominalna: 12,7 kW\*\*

Sprawność: 72,10%\*\*

Ciężar: 115 kg

\*\*Zgodnie z normą PN-EN 13229



\*Szczegółowe warunki gwarancji zawarte są w karcie gwarancyjnej dołączonej do każdego urządzenia.



**LINIA „SEGUIN DECO”**  
**Rama ze stali nierdzewnej**

Dostępne opcjonalnie wykończenia drzwiczek wkładów Seguin

- 71 cm  
 EUROPA 7  
 MULTIVISION 7000
- 80cm  
 SUPER 8  
 MULTIVISION 8000



Dostępne opcjonalnie wykończenia drzwiczek wkładów Seguin



Mosiężna rama drzwiczek



Rama w wykończeniu CHROM



Listwa dekoracyjna w wykończeniu INOX



Mosiężna listwa dekoracyjna

#### ZALECENIA INSTALACYJNE

Wkłady kominkowe emitują wysoką temperaturę, dlatego instalacje muszą być wykonane zgodnie z normami budowlanymi i instrukcją montażu i obsługi. Podczas instalacji należy zwrócić szczególną uwagę na izolację i zachowanie bezpiecznych odległości od materiałów łatwopalnych. Odpowiedzialność producenta ogranicza się do warunków zawartych w karcie gwarancyjnej. Instalację należy wykonać zgodnie z załączoną instrukcją.





Generalny przedstawiciel w Polsce:  
KOPERFAM Sp. z o.o.  
ul. Olszankowa 51, PL 05-120 Legionowo  
tel. +48 22 774 11 22, fax +48 22 774 17 11  
e-mail [info@koperfam.pl](mailto:info@koperfam.pl), [www.koperfam.pl](http://www.koperfam.pl)  
[www.seguin.fr](http://www.seguin.fr)

Przedstawiciel Handlowy: