

Sauna i1313



Layout 1
Configuration 1
Монтажная схема 1
Układ nr 1

Det här är två exempel på montering av rummet. Det är layout 1 som visas i monteringsanvisningen. Siffrorna visar i vilken ordning väggarna skall monteras. Väggarna på layouten är även märkta med materialet. G= glas, W= Träpanel, D= Glasdörr.

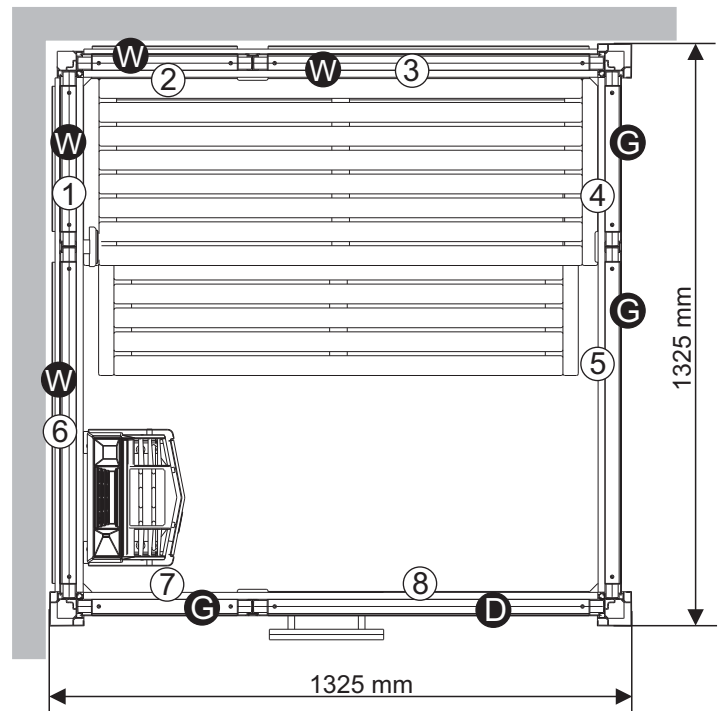
Shown here are two examples of how to assemble the room. These assembly and installation instructions describe the procedure for assembling Layout 1. The numbers indicate the order in which the walls are to be assembled. The layout diagrams use the following codes to indicate materials/components: G= glass, W= wooden panelling, D= glass door.

Dies sind zwei Beispiele für die Montage der Kabine. Die Montageanleitung bezieht sich auf Layout 1. Die Ziffern beziehen sich auf die Reihenfolge, in der die Wände zu montieren sind. Die Buchstaben bezeichnen das jeweilige Wandmaterial G= Glas, W= Holzvertäfelung, D= Glastür.

Voici deux exemples de montage de la cabine. C'est la configuration 1 qui est illustrée par les instructions de montage. Les chiffres indiquent l'ordre de montage des cloisons. Sur l'illustration, les cloisons portent également une lettre désignant le matériau. G = verre, W = panneau de bois, D = porte vitrée.

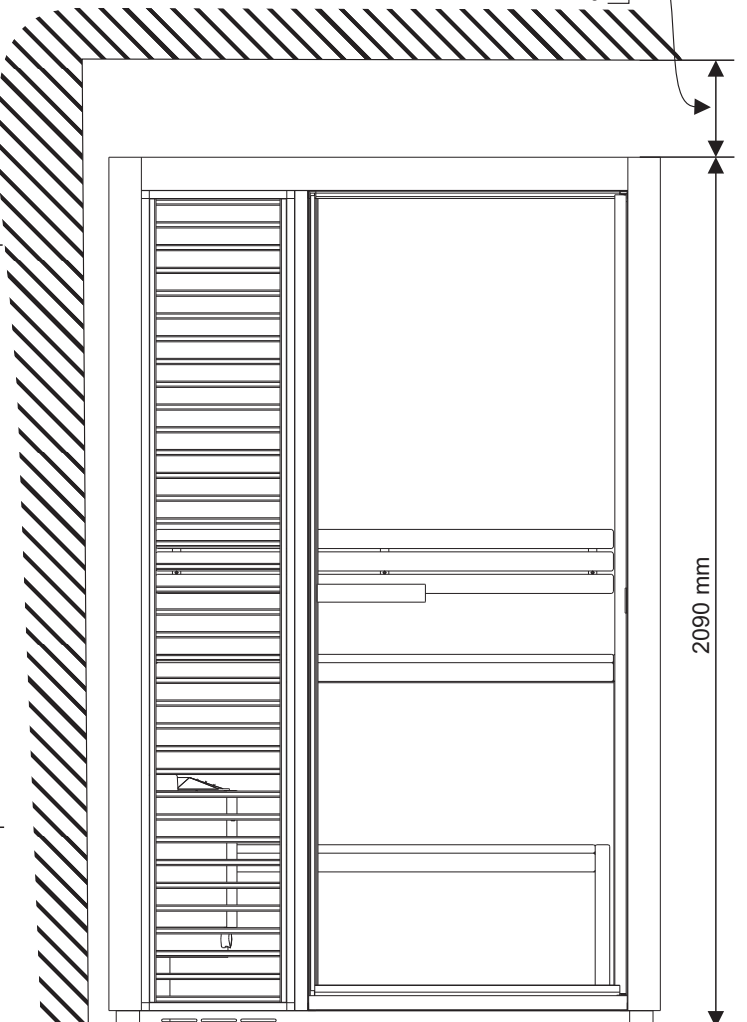
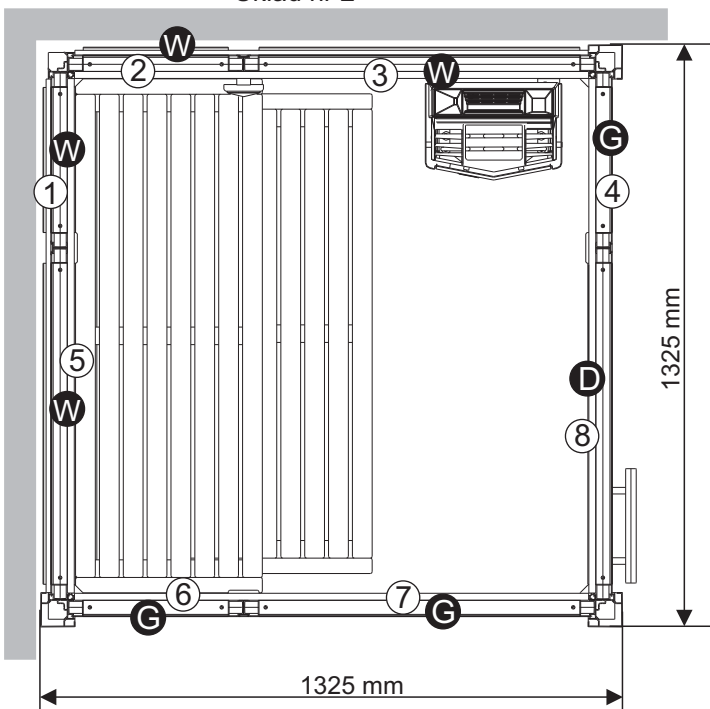
Два примера монтажа комнаты. Это монтажная схема 1, показанная в инструкции по монтажу. Цифрами показан порядок монтажа стен. Стенки на монтажной схеме отмечены вместе с материалом. G= стекло, W= деревянная панель, D= стеклянная дверь.

Są tu pokazane dwa przykłady aranżacji kabiny. Poniższa instrukcja montażu i instalacji opisuje procedurę dla schematu nr 1. Cyfry wskazują kolejność w jakiej ścianki mają być montowane. Na schematach są zastosowane następujące kody wskazujące materiały/moduły: G= szyba, W= panel drewniany, D= drzwi szklane.

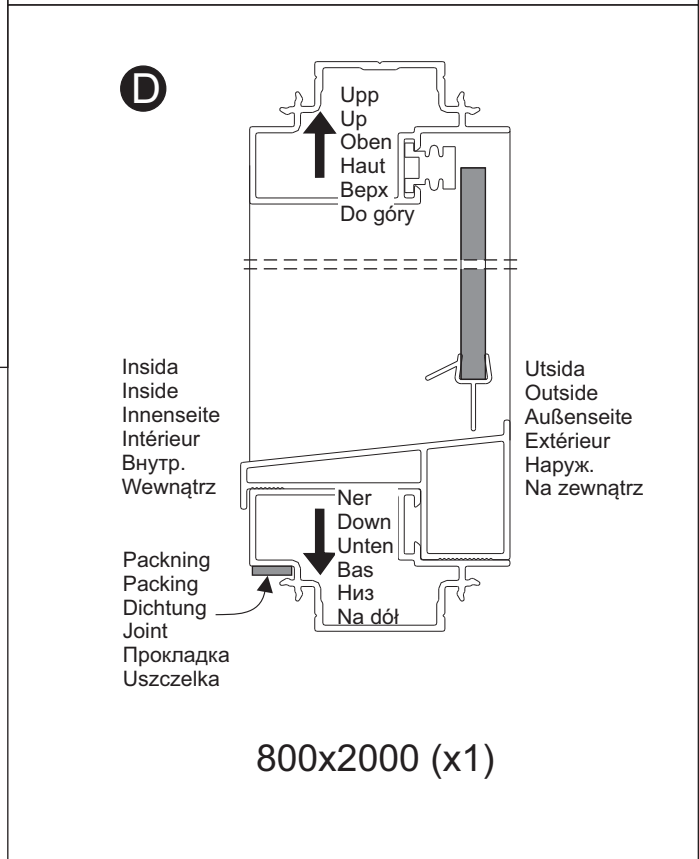
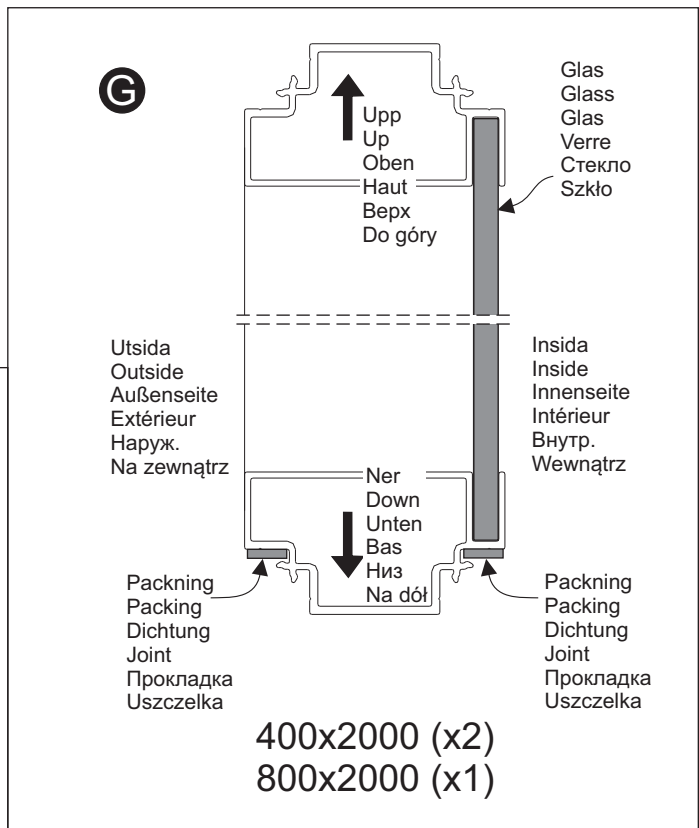
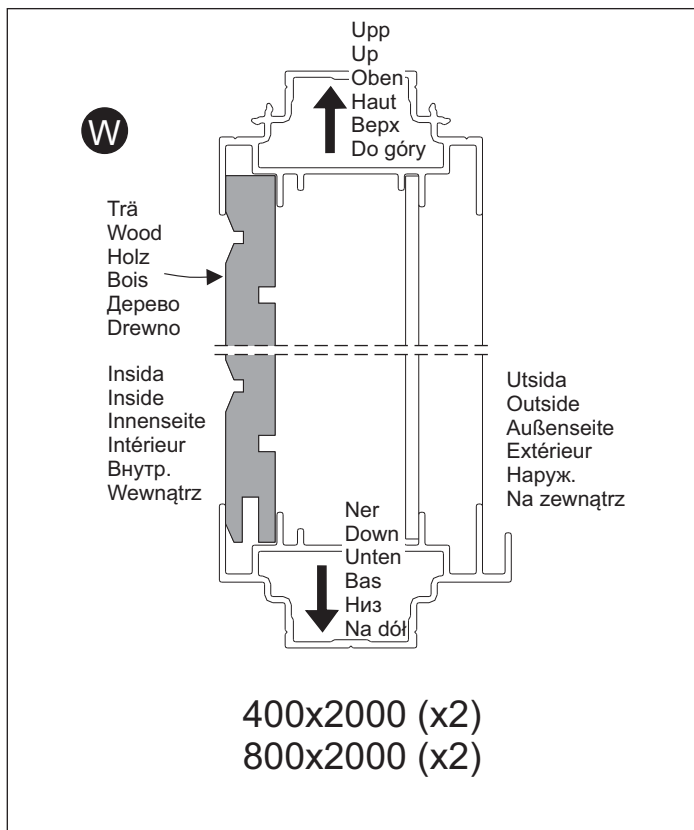


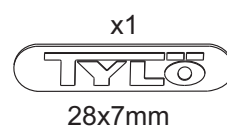
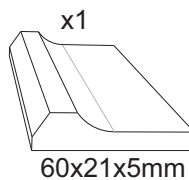
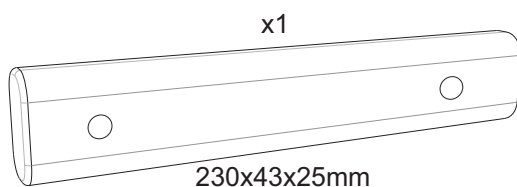
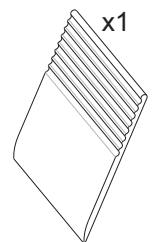
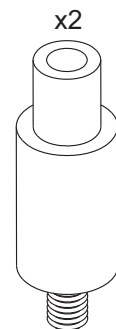
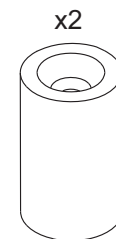
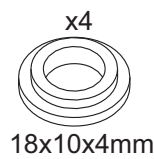
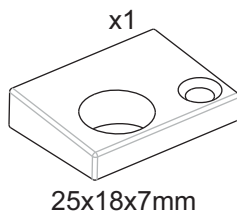
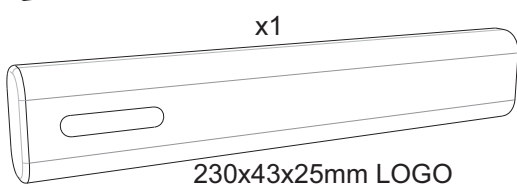
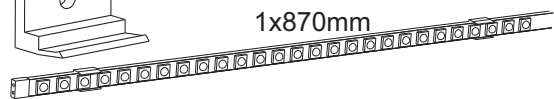
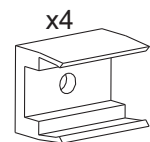
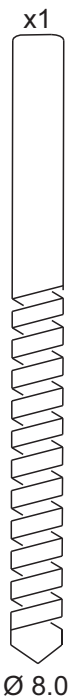
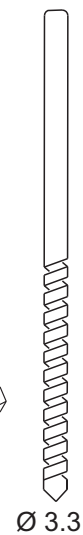
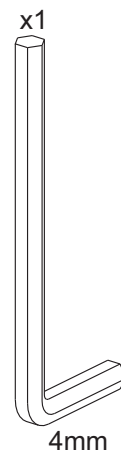
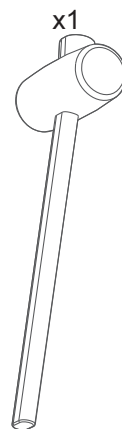
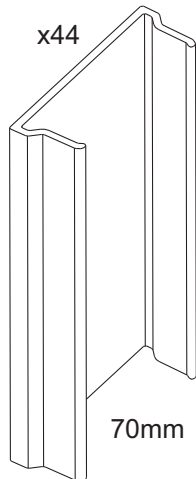
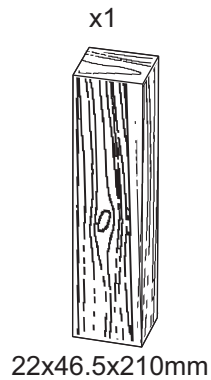
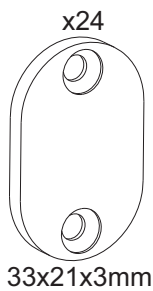
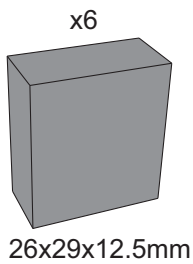
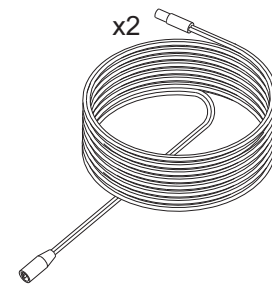
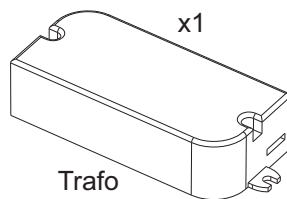
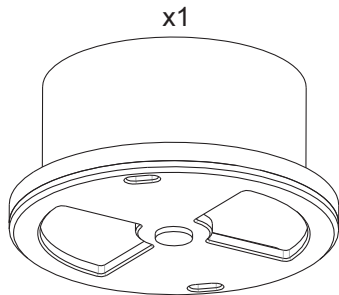
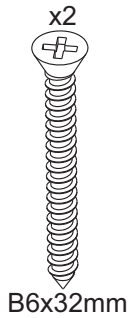
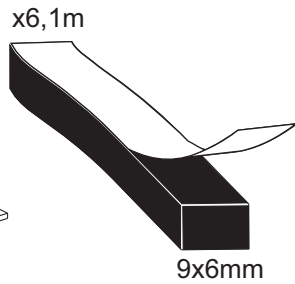
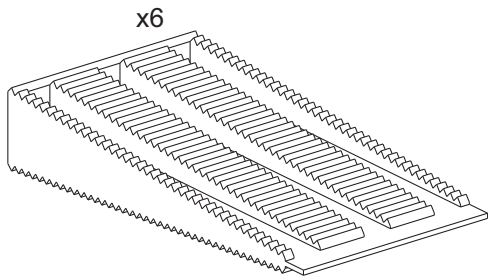
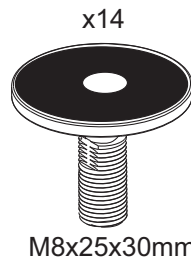
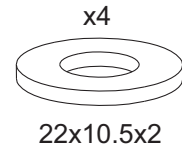
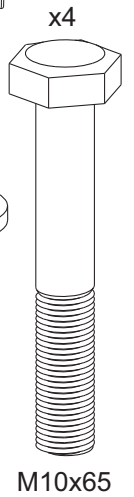
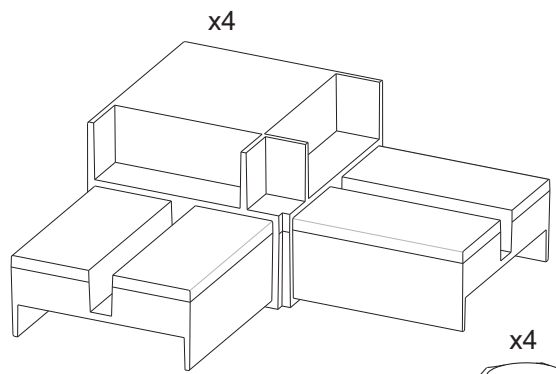
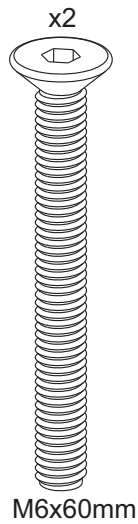
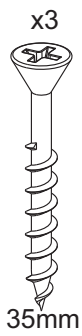
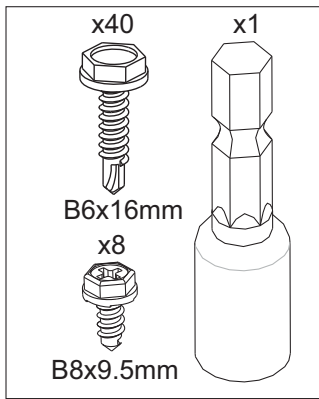
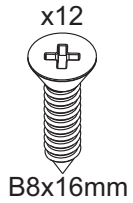
Min. 100 mm - Vid montering
Min. 100 mm - During assembly/installation
Mind. 100 mm - Bei Montage
Mini. 100 mm - Lors du montage
Мин. 100 мм - При монтаже
Min. 100 mm - Podczas montażu/instalacji

Layout 2
Configuration 2
Монтажная схема 2
Układ nr 2

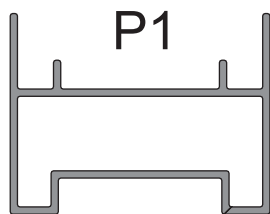


Beskrivning av de olika väggtyperna
 Description of different types of wall construction
 Beschreibung der einzelnen Wandtypen
 Description des différents types de cloison
 Описание различных типов стенок
 Opis różnych modułów ścianek



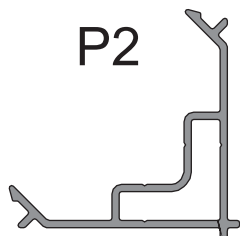


Profiler
Profiles
Profile
Perfilés
Рейки
Profile



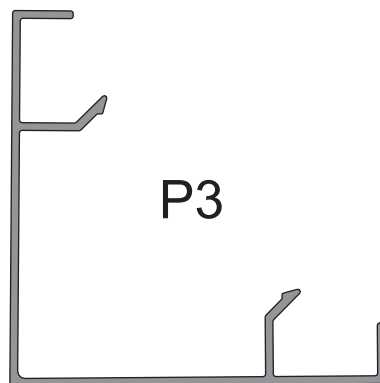
P1

4x1177mm



P2

4x1930mm



P3

3x2048mm



P4

2x1168mm



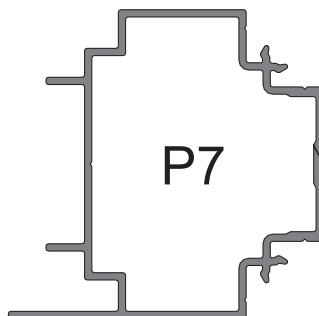
P5

3x1168mm
1x1949mm
3x1968mm



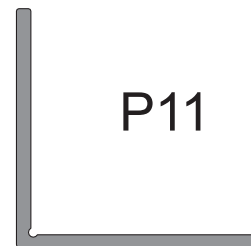
P6

4x1170mm



P7

2x1229mm



P11

1x1168mm



P8

2x787mm
2x1128mm
2x1984mm



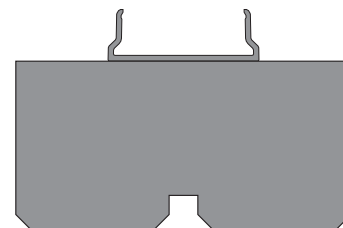
P9

2x1918mm



P10

1x787mm
2x1128mm
1x1156mm
1x1984mm



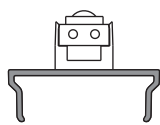
P12

2x790mm



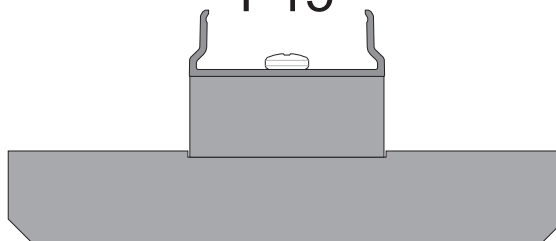
P13

2x1114mm



P14

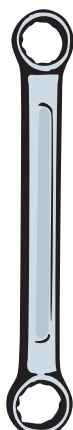
1x885mm



P15

1x1127mm

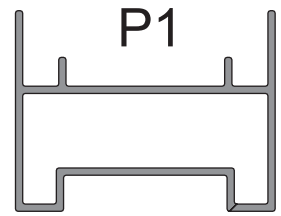
Grejer bra att ha
Useful tools, etc.
Praktische Hilfsmittel
Matériel utile
Что может пригодиться
Przydatne narzędzia, itp.



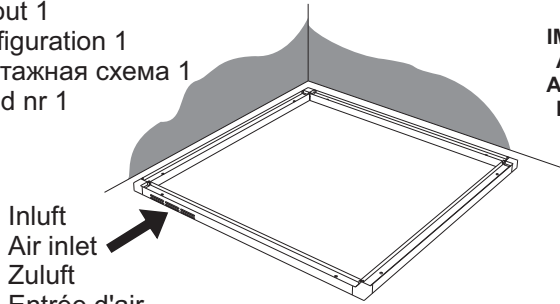
17mm



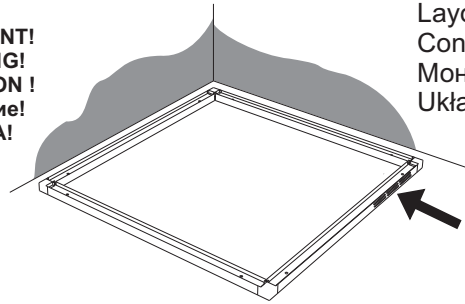
1 Montering av golvram
 Assembling the floor frame
 Montage des Bodenrahmens
 Montage du cadre de sol
 Монтаж рамы пола
 Montaż ramy podłogowej



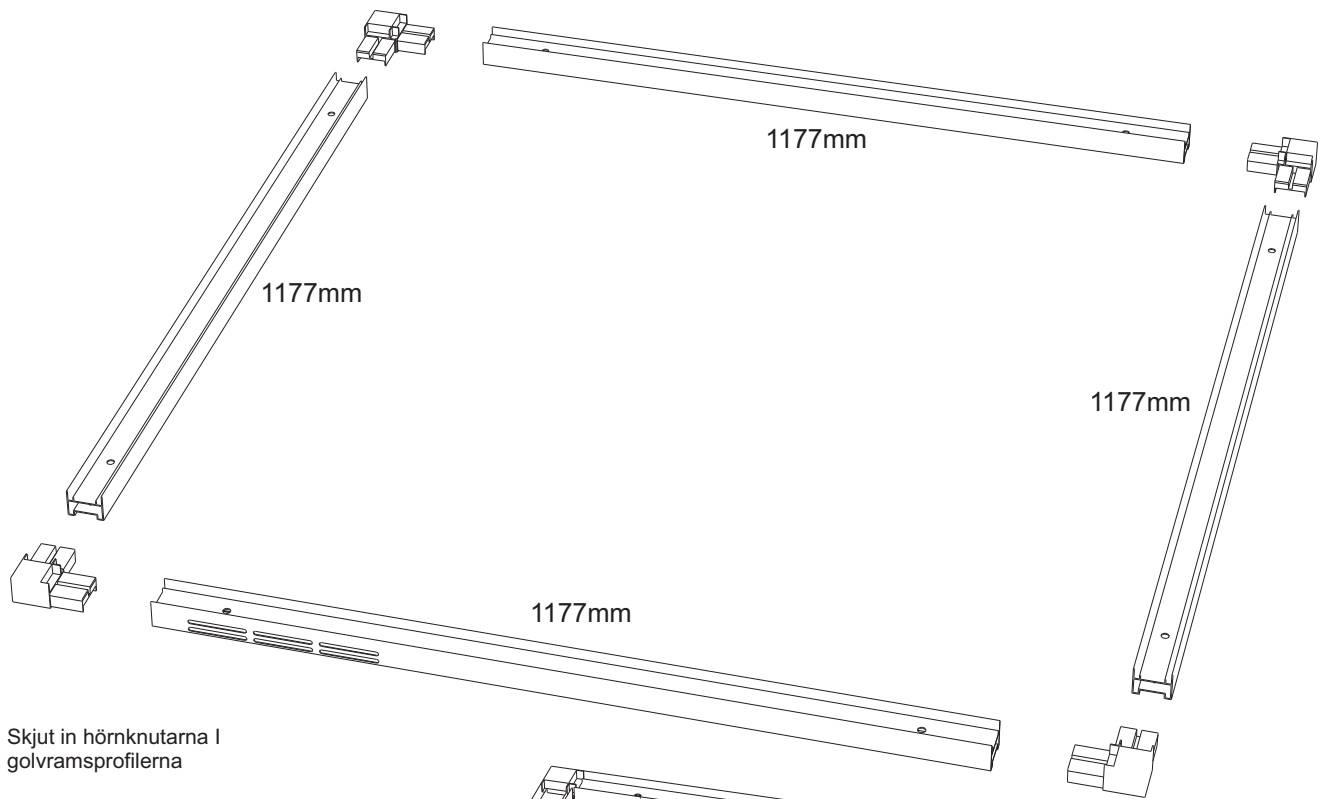
Layout 1
 Configuration 1
 Монтажная схема 1
 Układ nr 1



OBS!
IMPORTANT!
ACHTUNG!
ATTENTION!
Внимание!
UWAGA!



Layout 2
 Configuration 2
 Монтажная схема 2
 Układ nr 2



Skjut in hörnknutarna i golvramsprofilerna

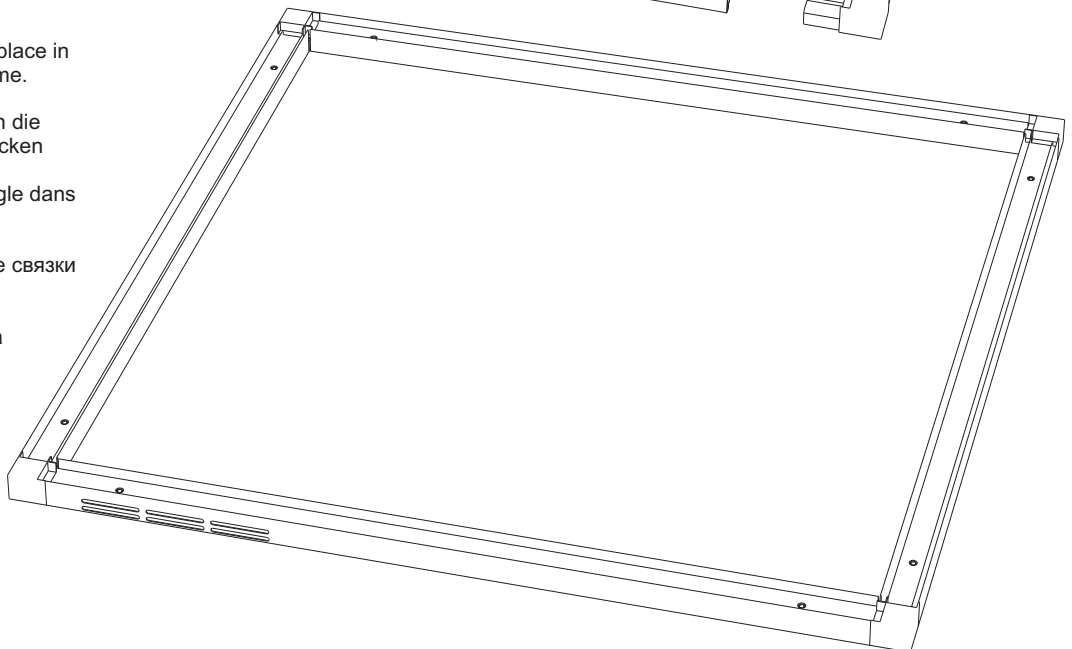
Push the corner joints into place in the profiles for the floor frame.

Eck- und T-Verbindungen in die Bodenrahmenprofile einstecken

Engager les éléments d'angle dans les profilés du cadre de sol

Задвиньте внутрь угловые связки в рейки рамы пола

Wcisnąć złącza narożne na miejsce w profilach ramy podłogowej.



2

Vänd golvråmen upp och ned. Banka in hörnknutarna i golvråmsprofilerna så att de säkert går i botten. Skruva fast hörnknutarna och sätt dit ställfötterna. Ställfötterna skruvas i botten.

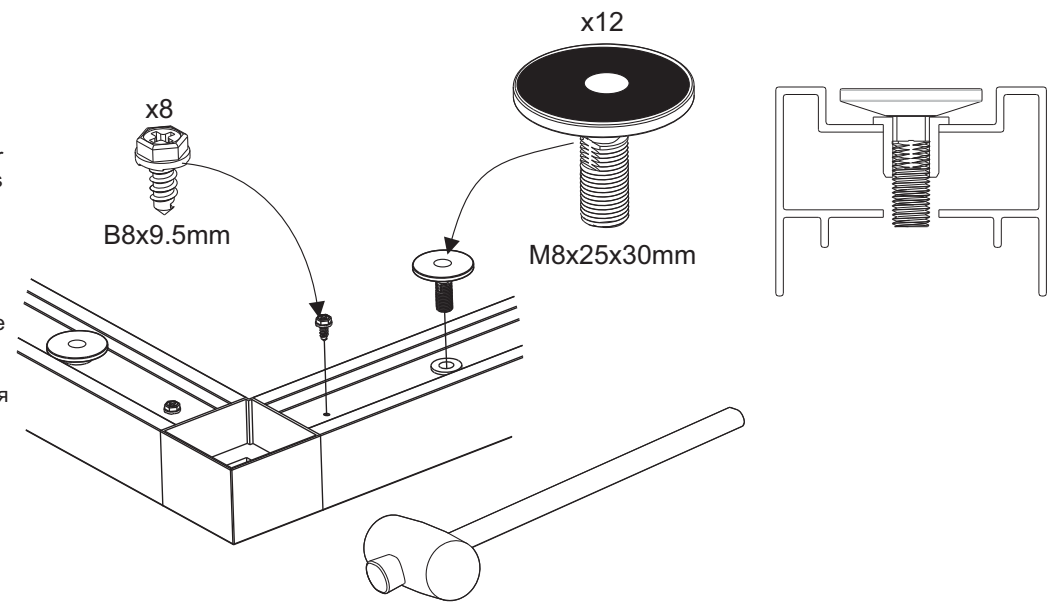
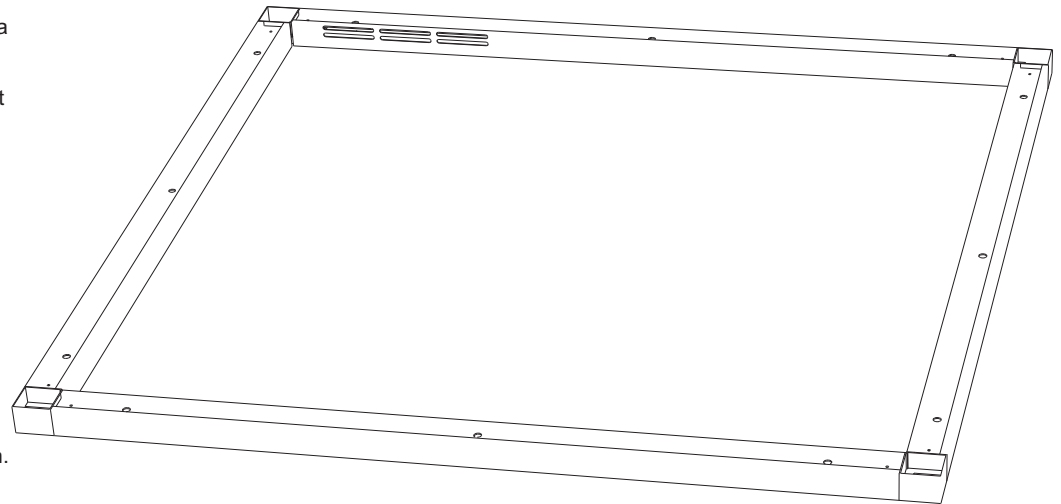
Turn the floor frame upside down. Tap the corner joints carefully into the floor frame profiles to make sure that they sit all the way in. Secure the corner joints with screws and fit the adjustable feet. Screw the adjustable feet in as far as they will go.

Bodenrahmen wenden. Eck- und T-Verbindungen bis zum Anschlag in die Bodenrahmenprofile einschlagen. Verbindungen festschrauben und Einstellfüße anbringen. Einstellfüße bis zum Anschlag einschrauben.

Retourner à l'envers le cadre de sol. Frapper sur les éléments d'angle pour les faire entrer entièrement dans les profilés du cadre de sol. Visser les éléments d'angle et placer les pieds réglables. Visser à fond les pieds réglables.

Переверните раму пола верхом вниз. Вбейте угловые связи в рейки рамы пола так, чтобы они хорошо вошли в днище. Закрепите угловые связи винтами и установите в них стальные лапки. Регулируемые лапки ввинчиваются в днище.

Odwrócić ramę podłogową do góry nogami. Zamontować złącza narożne w profilach ramy podłogowej, delikatnie je wbijając aż do końca. Przymocować złącza narożne wkętami i zamocować regulowane stopki. Wkręcić regulowane stopki do oporu.



3

Vänd tillbaka golvråmen.

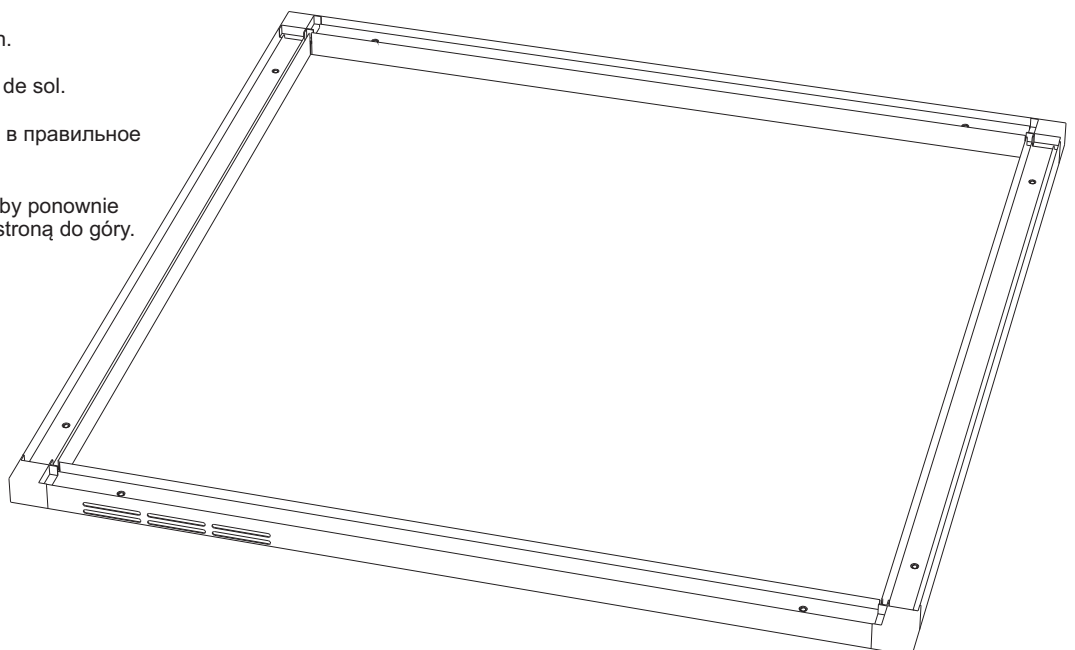
Turn the floor frame over so it is once again the right way up.

Bodenrahmen wieder wenden.

Retourner à l'endroit le cadre de sol.

Поверните опять раму пола в правильное положение.

Odwrócić ramę podłogową, aby ponownie była skierowana prawidłową stroną do góry.



4

Placera golvråmen där rummet ska stå. Kontrollera att råråmen ligger plant, använd vattenpass. OBS! Det är ett absolut krav att golvråmen ligger plant "i våg" för att slutresultatet ska bli perfekt. Justera ställfötterna med insexnyckeln. Det är viktigt att ställfoten hamnar under ytan där våggarna ska stå.

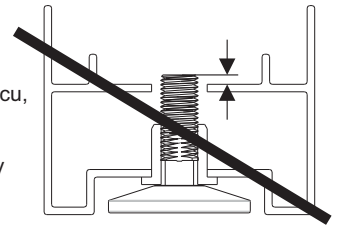
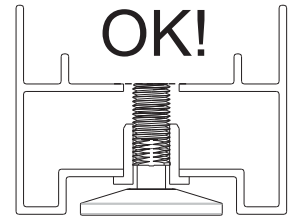
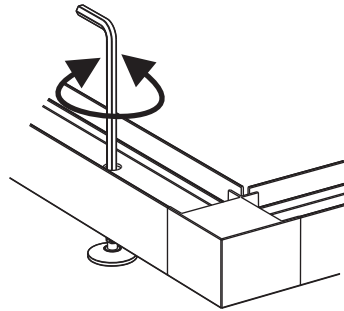
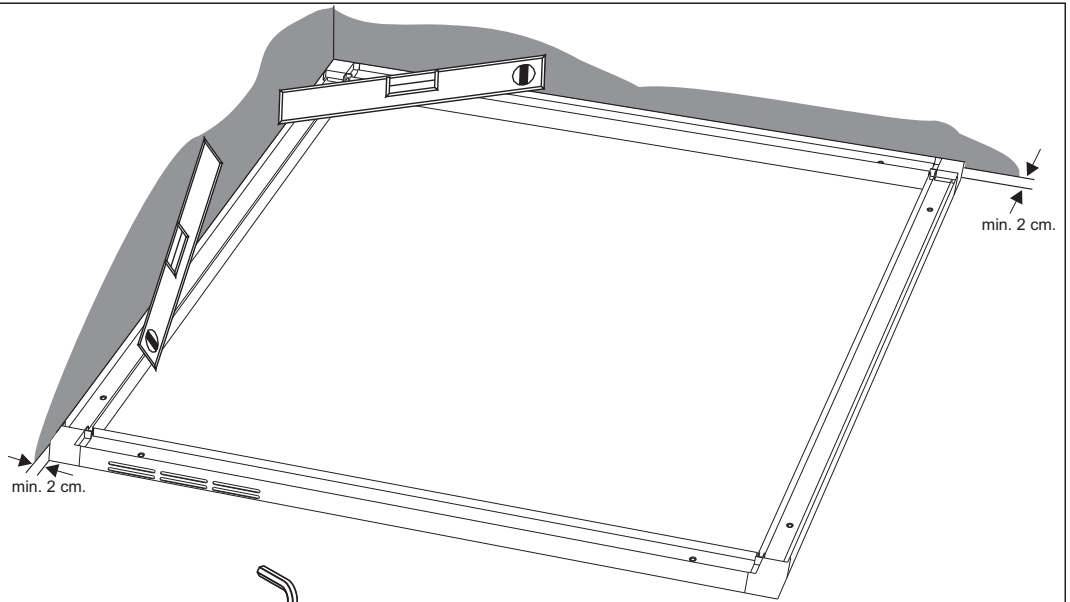
Move the floor frame to the exact location where the cabinet will stand. Use a spirit level to make sure that the floor frame is completely level on the floor. **IMPORTANT!** For a perfect end result, it is essential that the floor frame is absolutely level. Use the hex key to adjust the adjustable feet. It is important that the top of the thread on the adjustable feet is below the level of the bottom edge of the walls. (See the drawings.)

Bodenrahmen an der gewünschten Stelle positionieren. Auf ebene Lage des Rahmens achten, Wasserwaage verwenden. **ACHTUNG!** Damit ein perfektes Endergebnis gewährleistet ist, muss der Bodenrahmen unbedingt waagrecht liegen. Einstellfüße mit Innensechskantschlüssel einstellen. Die Einstellfüße dürfen nicht über die Auflagefläche für die Wände hinausragen (siehe Abb.).

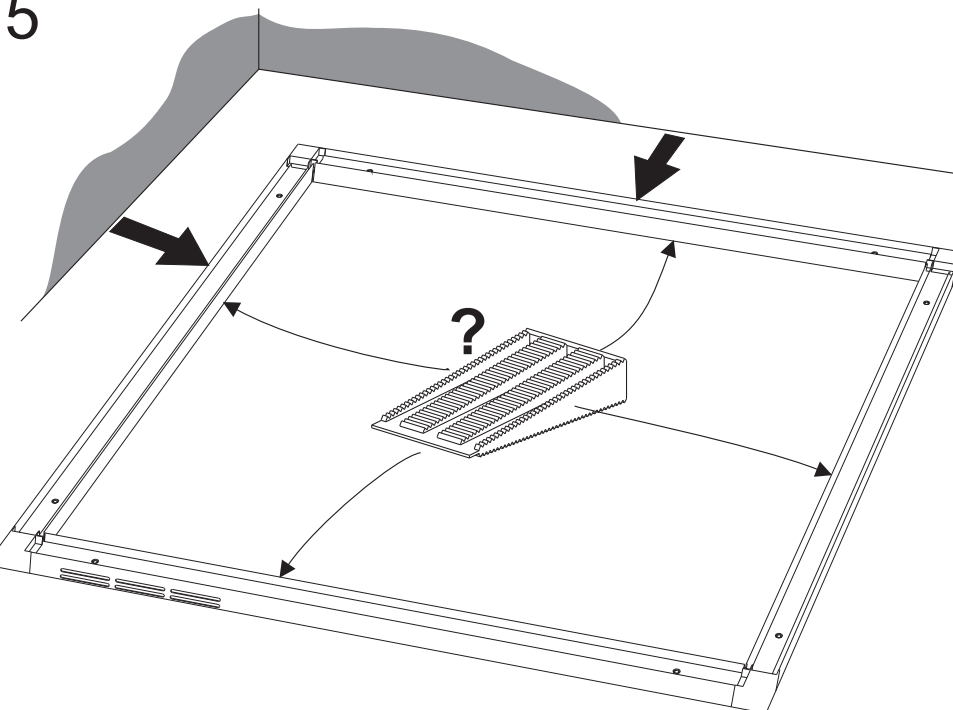
Placer le cadre de sol à l'emplacement choisi pour la cabine. Vérifier que le cadre est posé à plat, utiliser un niveau à bulle. **ATTENTION !** Il est absolument indispensable que le cadre de sol soit bien horizontal pour que le résultat final soit parfait. Ajuster les pieds réglables à l'aide d'une clé six pans creux. Il est important que le pied réglable soit placé comme indiqué par la figure.

Установите раму пола там, где будет расположена комната. Проверьте, чтобы рама лежала плоско, пользуйтесь нивелиром. **Внимание!** Для достижения оптимального результата, рама пола должна лежать полностью горизонтально. Отрегулируйте регулируемые лапки шестигранником. Важно, чтобы регулируемые лапки опустились под поверхность, на которых будут стоять стенки.

Umieścić ramę podłogową w miejscu, gdzie kabina ma być finalnie zamontowana. Użyć poziomicy do dokładnego wypoziomowania ramy podłogowej względem podłogi. **WAŻNE!** W celu prawidłowego zamontowania kabiny ważne jest, aby rama podłogowa była dokładnie wypoziomowana. Do wyregulowania regulowanych stopek użyć klucza imbusowego. Bardzo ważne jest, aby górna część gwintu na regulowanej stopce była poniżej poziomu dolnej krawędzi ścianek (patrz rysunki).



5



Flytta ut golvråmen om den står nära en vågg för att lätt kunna montera våggarna. Om golvråmen inte är plan när den flyttats, lägg under kilar på de ställen som behöver.

For easier assembly, pull the floor frame out into the room if it is close to a wall. If this results in the floor frame no longer being level, use wedges where needed to level it up.

Den Bodenrahmen gegebenenfalls von der Wand abrücken, um die Montage der Wände zu erleichtern. Bei eventuell auftretenden Unebenheiten Keile unterlegen.

Si le cadre de sol est proche d'un mur, le déplacer afin de pouvoir monter les cloisons. Si le cadre de sol n'est plus d'aplomb après avoir été déplacé, poser des cales aux endroits où c'est nécessaire.

Выдвиньте раму пола, если она стоит рядом со стенкой, чтобы было легче монтировать стенки. Если рама пола не расположена горизонтально при перемещении, подложите клинья там, где это необходимо.

W celu łatwiejszego montażu można ramę podłogową przesunąć na środek pomieszczenia. Jeśli po przesunięciu rama podłogowa nie jest w poziomie należy użyć klinów do wypoziomowania jej w czasie montażu.

6 Skruva alltid dit den översta skruven först, sedan den nedersta och till sist de båda skruvarna i mitten.

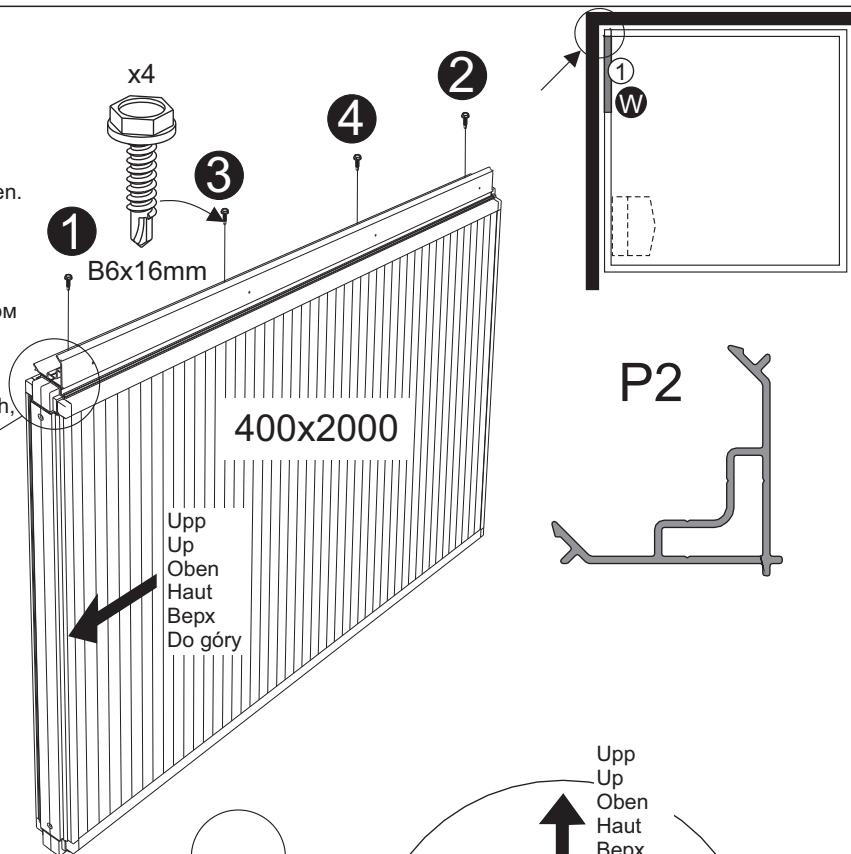
Always start with the top screw, then the bottom screw and finally the two middle screws.

Zuerst die obere Schraube, dann die untere und abschließend die beiden mittleren Schrauben anbringen.

Toujours commencer à visser la vis du haut, puis celle du bas, et enfin les deux vis du milieu.

Начинайте ввинчивать всегда с первого винта, потом ввинтите нижний винт и в конце оба винта по середине.

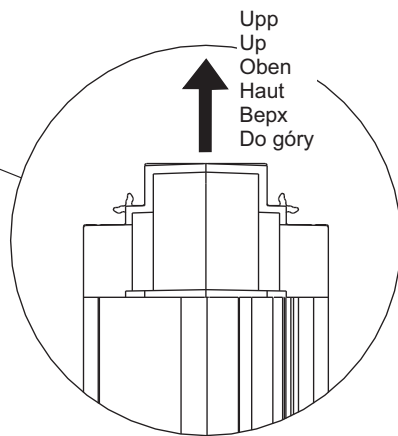
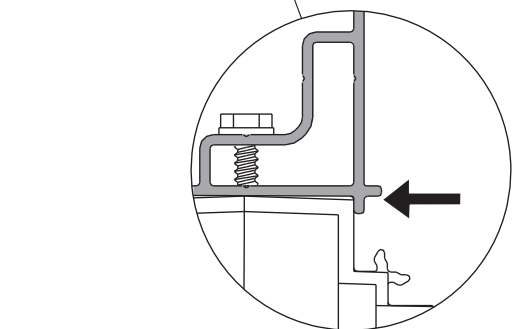
Przykręcanie należy zawsze zaczynać od śrub górnych, następnie dolne, a na końcu śruby środkowe.



Utsida
Outside
Außenseite
Extérieur
Наруж.
Na zewnątrz

Insida
Inside
Innenseite
Intérieur
Внутр.
Wewnątrz

Upp
Up
Oben
Haut
Вверх
Do góry



OBS! Det är viktigt att hörnprofilen ligger dikt an mot väggen. Tryck profilen mot väggen när den skruvas i.

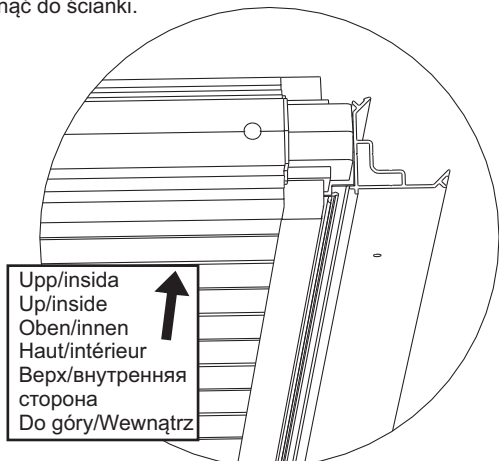
IMPORTANT! Make sure the corner profile fits perfectly flush against the wall. Press the profile against the wall while screwing it into place.

ACHTUNG! Die Eck- und T-Verbindungen müssen dicht an der Wand anliegen. Das Profil beim Festschrauben an der Wand andrücken.

ATTENTION ! Il est important que le profilé d'angle soit bien plaqué contre la cloison. Pendant l'assemblage, presser le profilé contre la cloison.

Внимание! Важно, чтобы угловые рейки плотно прилегали к стенке. Прижимайте рейку к стенке, когда будете её привинчивать.

WAŻNE! Należy upewnić się czy profile narożne są idealnie dopasowane do elementu ścianki. Podczas dokręcania profil należy docisnąć do ścianki.

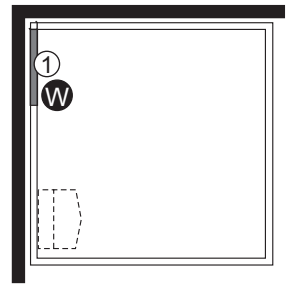
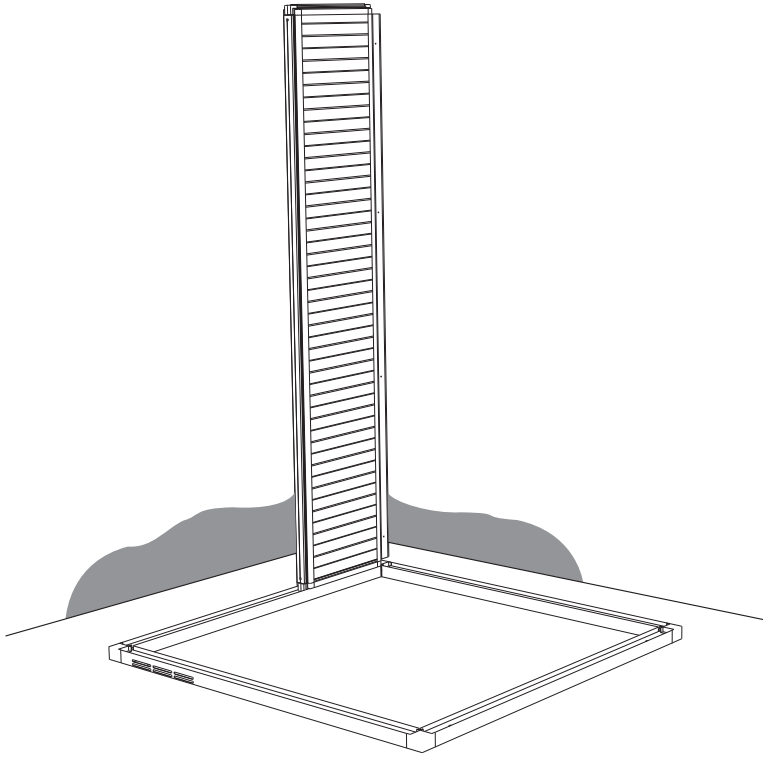


Insida
Inside
Innenseite
Intérieur
Внутр.
Wewnątrz

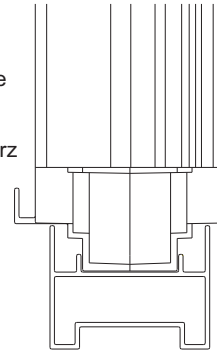
Utsida
Outside
Außenseite
Extérieur
Наруж.
Na zewnątrz

Ner
Down
Unten
Bas
Низ
Na dół

7



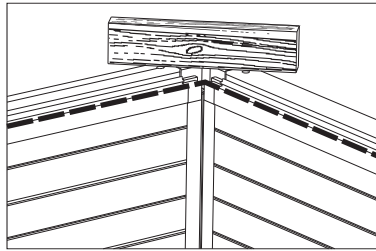
Utsida
Outside
Außenseite
Extérieur
Наруж.
Na zewnątrz



Insida
Inside
Innenseite
Intérieur
Внутр.
Wewnątrz

8

OBS! Det är viktigt att väggarna är i jämnhöjd i hörnen.



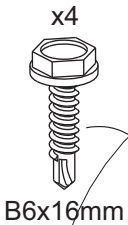
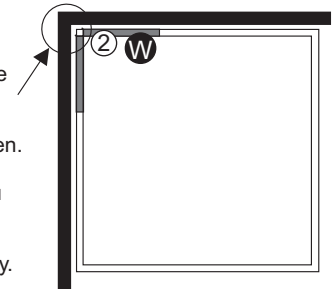
IMPORTANT! The walls must be perfectly level where they meet at the corners.

ACHTUNG! Die Wände müssen an den Ecken auf gleicher Höhe liegen.

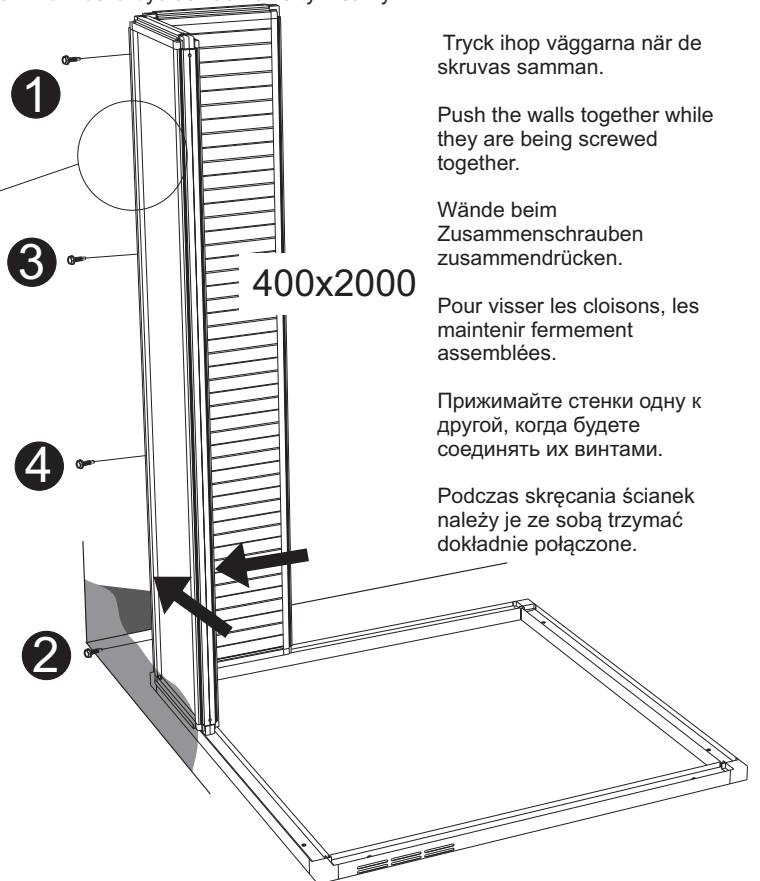
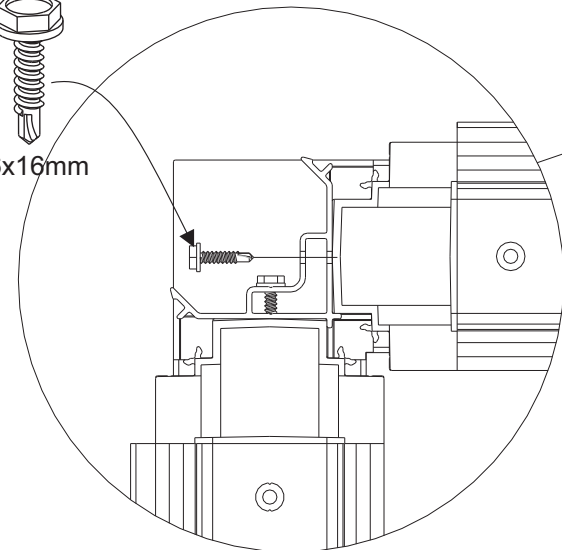
ATTENTION ! Il est important que les cloisons soient au même niveau dans les angles.

Внимание! Важно, чтобы стенки были на одинаковой высоте в углу.

WAŻNE! Ścianki w narożniku muszą być dokładnie na tym samym poziomie.



B6x16mm



Tryck ihop väggarna när de skruvas samman.

Push the walls together while they are being screwed together.

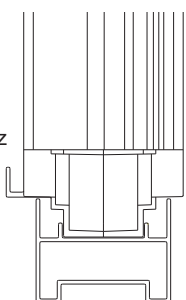
Wände beim Zusammenschrauben zusammendrücken.

Pour visser les cloisons, les maintenir fermement assemblées.

Прижимайте стенки одну к другой, когда будете соединять их винтами.

Podczas skręcania ścianek należy je ze sobą trzymać dokładnie połączone.

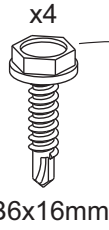
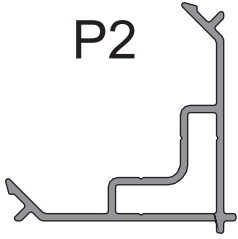
Utsida
Outside
Außenseite
Extérieur
Наруж.
Na zewnątrz



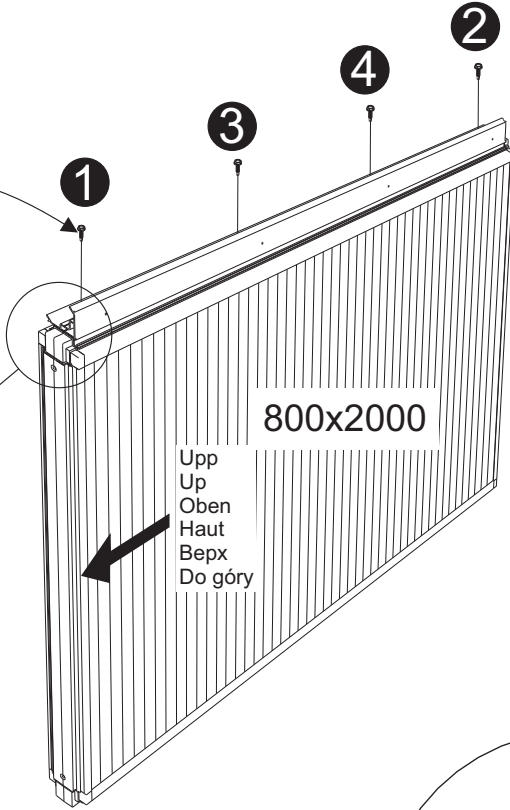
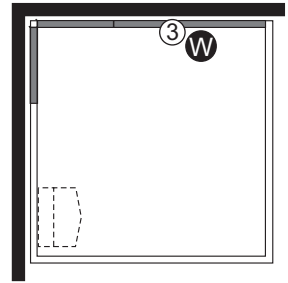
Insida
Inside
Innenseite
Intérieur
Внутр.
Wewnątrz

9

P2



B6x16mm



800x2000

Upp
Up
Oben
Haut
Верх
Do góry

Utsida
Outside
Außenseite
Extérieur
Наруж.
Na zewnątrz

Insida
Inside
Innenseite
Intérieur
Внутр.
Wewnątrz

Upp
Up
Oben
Haut
Верх
Do góry

OBS!
NOTE!
ACHTUNG!
ATTENTION!
Внимание!
UWAGA!

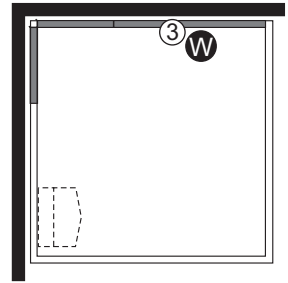
Kant i kant
Flush fit
Kantenbündig
Bord à bord
Край к краю.
Wyrównać

Upp/insida
Up/inside
Oben/innen
Haut/intérieur
Верх/внутренняя
сторона
Do góry/Wewnątrz

Insida
Inside
Innenseite
Intérieur
Внутр.
Wewnątrz

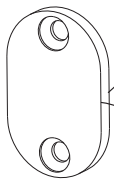
Utsida
Outside
Außenseite
Extérieur
Наруж.
Na zewnątrz

Ner
Down
Unten
Bas
Низ
Na dół

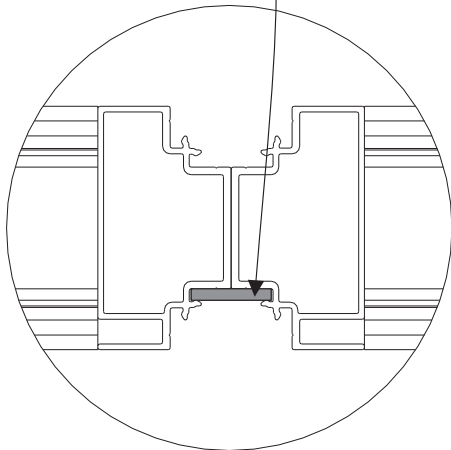
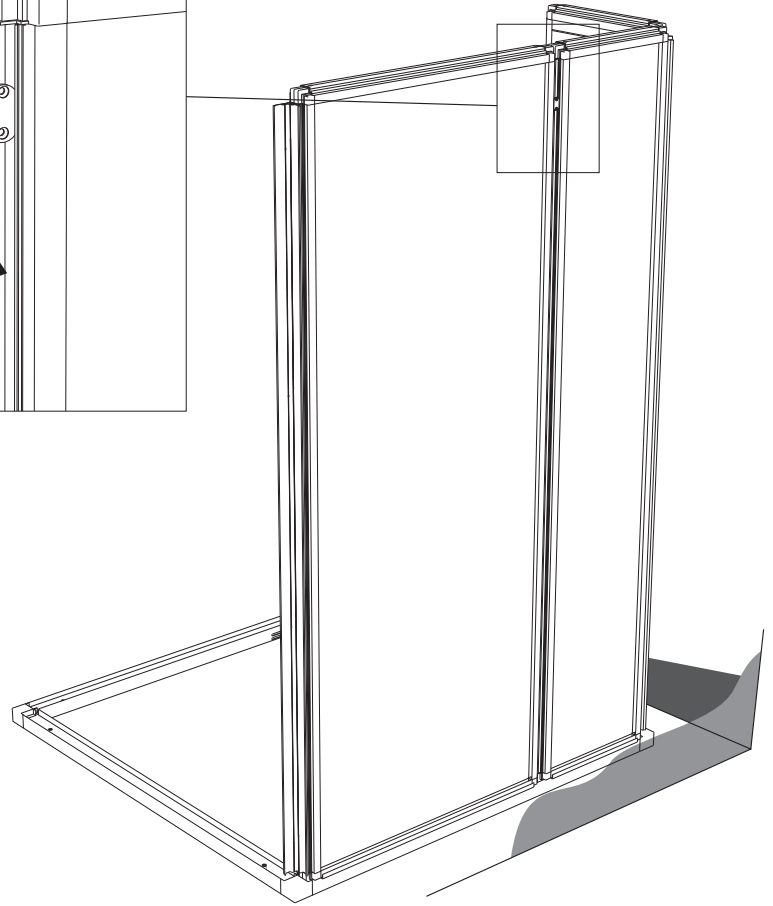
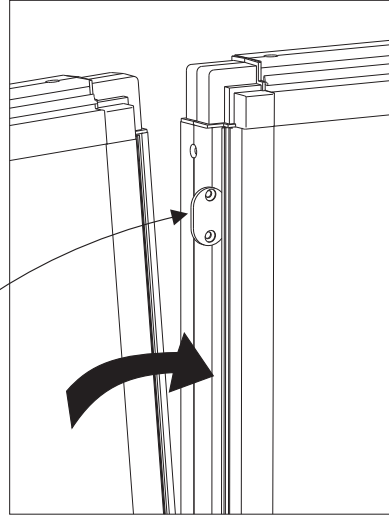


Styrning
 Locking plate
 Sicherungsscheibe
 Rondelle de blocage
 Направление
 Płytką blokującą

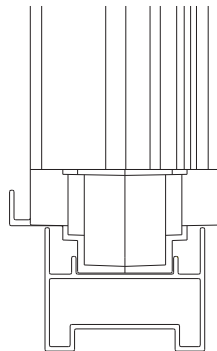
x1



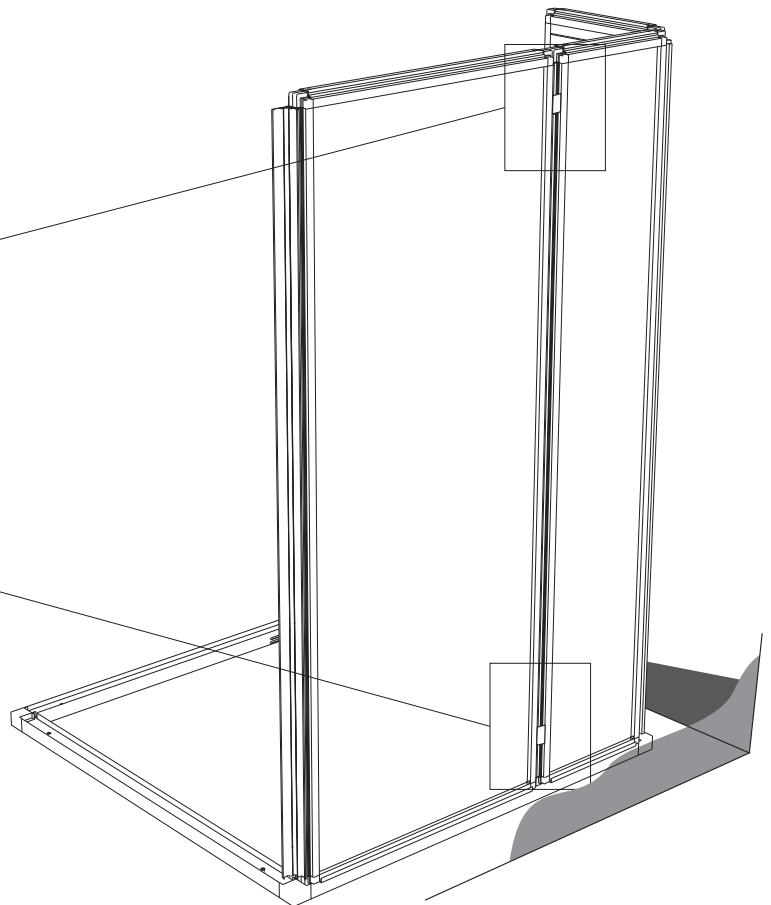
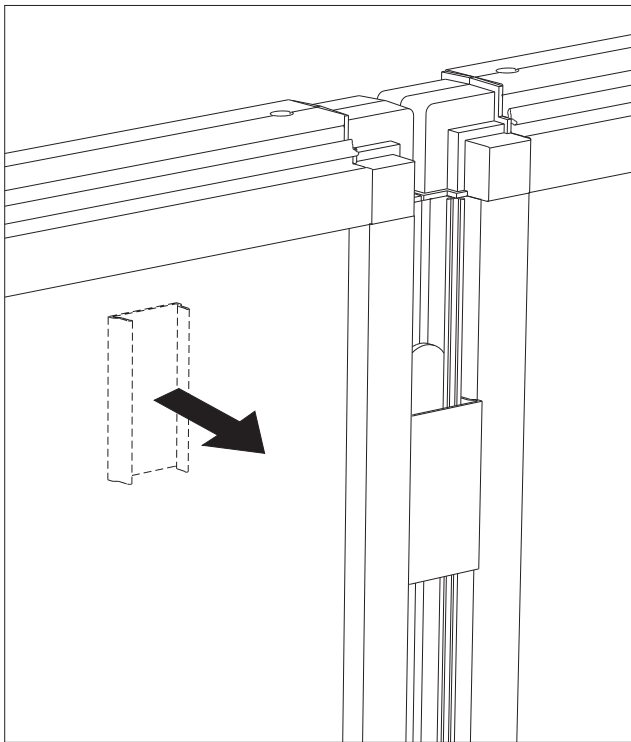
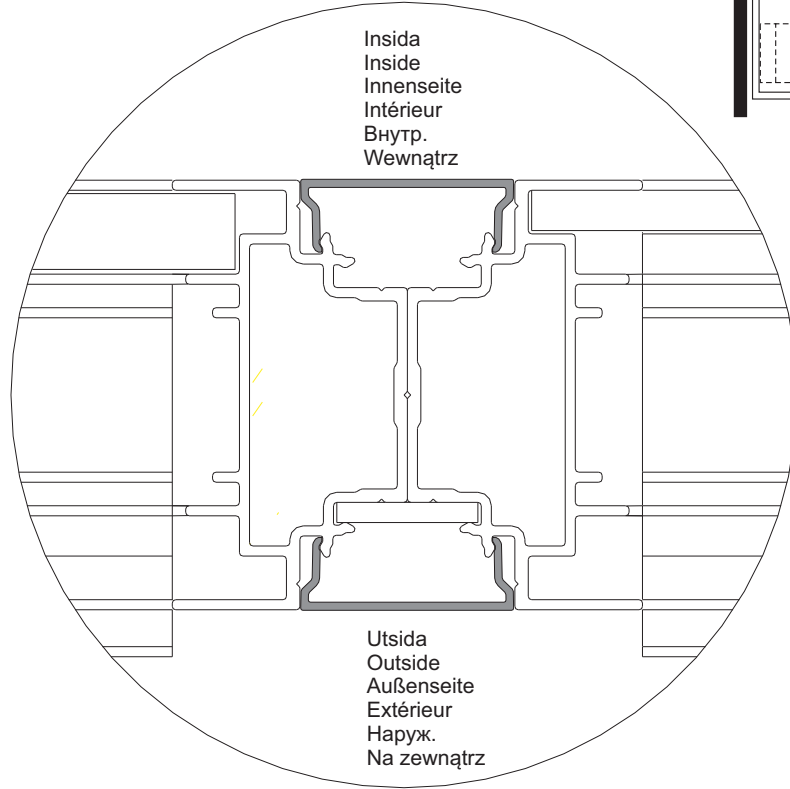
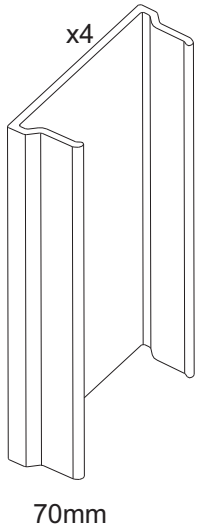
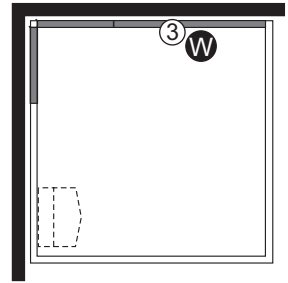
33x21x3mm



Utsida
 Outside
 Außenseite
 Extérieur
 Наруж.
 Na zewnątrz



Insida
 Inside
 Innenseite
 Intérieur
 Внутр.
 Wewnątrz



OBS! Det är viktigt att väggarna är i jämnhöjd i hörnen.

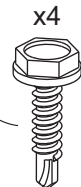
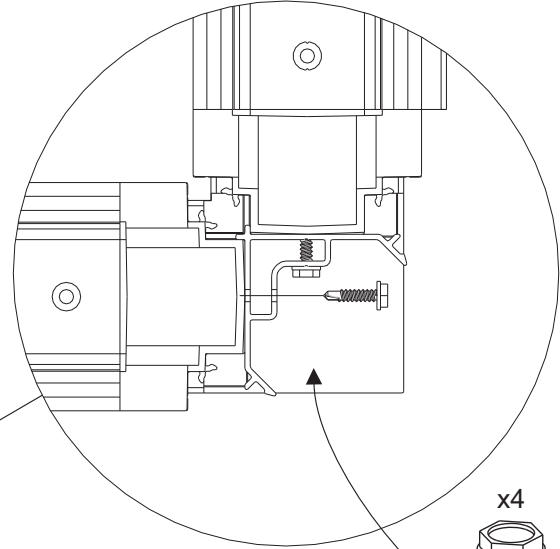
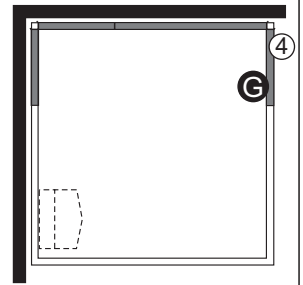
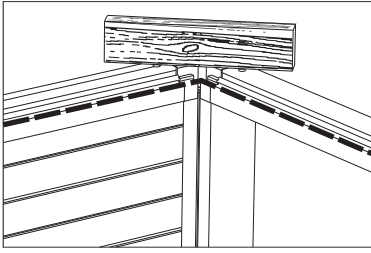
IMPORTANT! The walls must be perfectly level where they meet at the corners.

ACHTUNG! Die Wände müssen an den Ecken auf gleicher Höhe liegen.

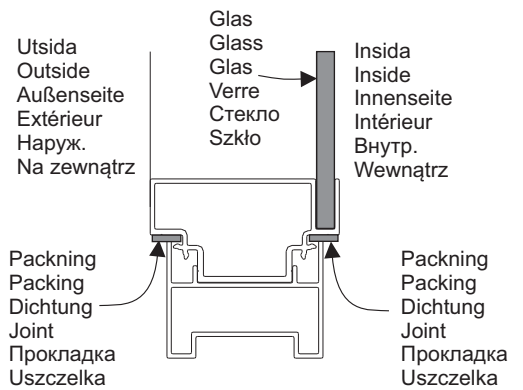
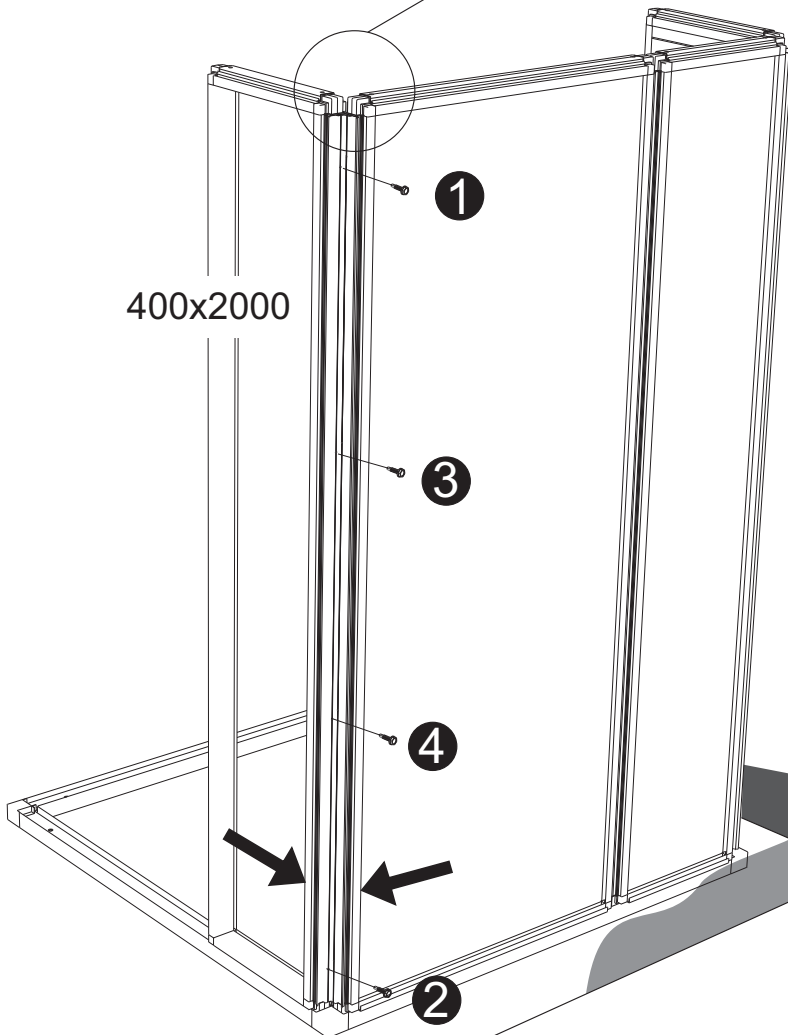
ATTENTION ! Il est important que les cloisons soient au même niveau dans les angles.

Внимание! Важно, чтобы стенки были на одинаковой высоте в углу.

WAŻNE! Ścianki w narożniku muszą być dokładnie na tym samym poziomie.



B6x16mm



Tryck ihop väggarna när de skruvas samman.

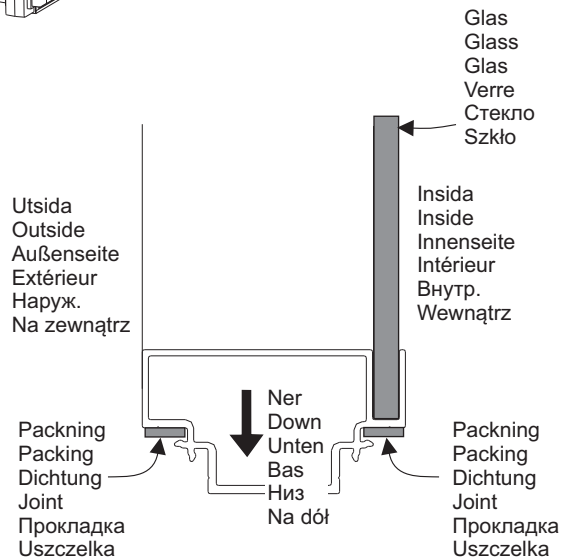
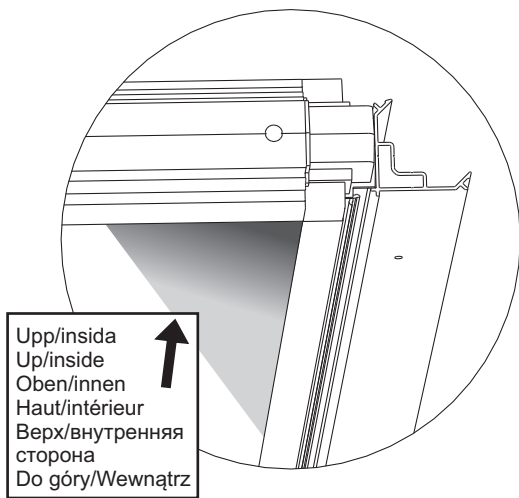
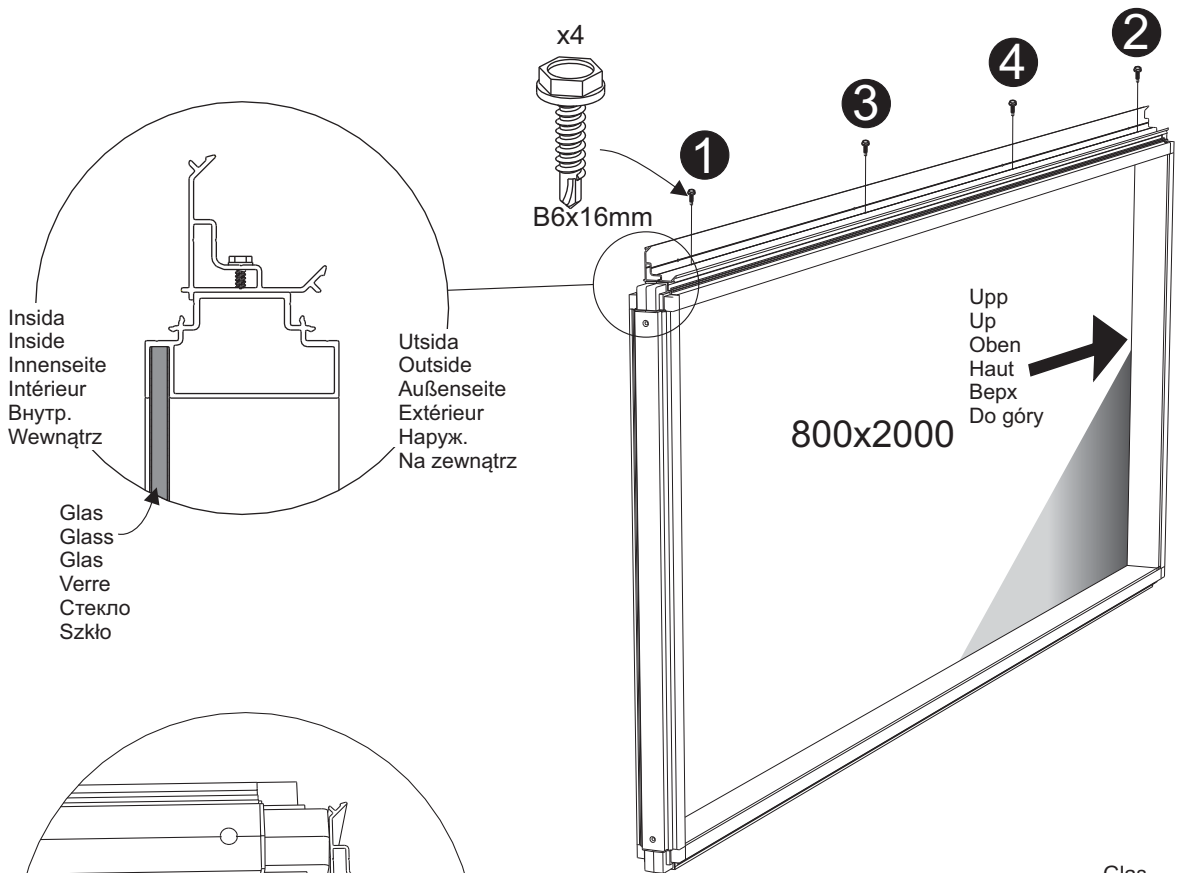
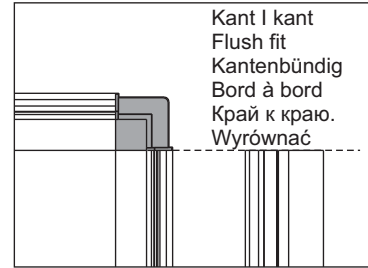
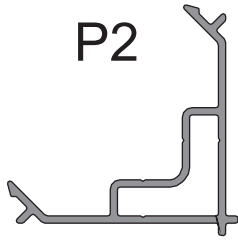
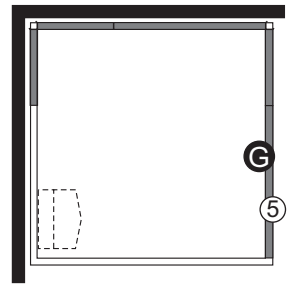
Push the walls together while they are being screwed together.

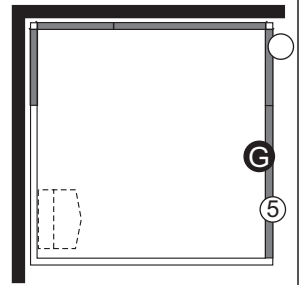
Wände beim Zusammenschrauben zusammendrücken.

Pour visser les cloisons, les maintenir fermement assemblées.

Прижимайте стенки одну к другой, когда будете соединять их винтами.

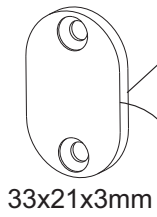
Podczas skręcania ścianek należy je ze sobą trzymać dokładnie połączone.



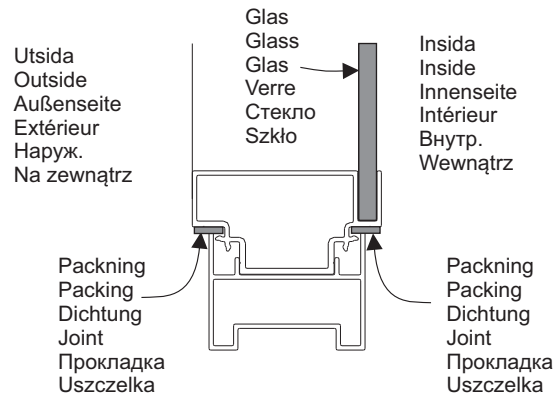
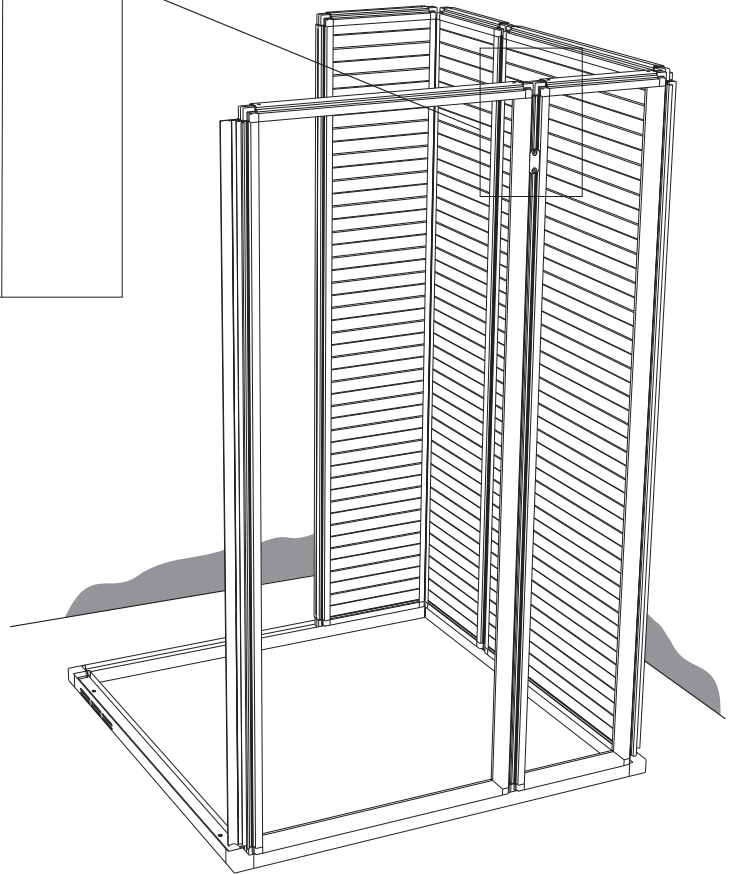
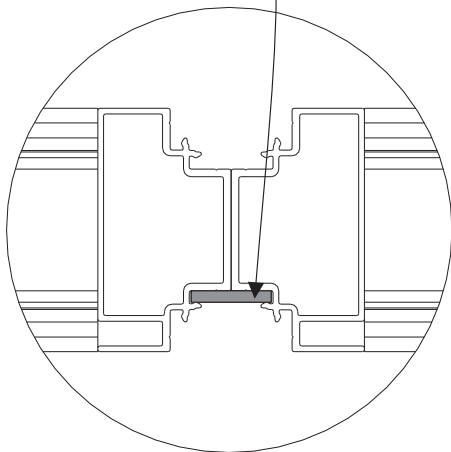
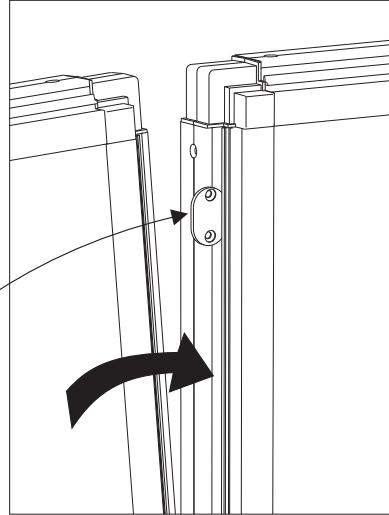


Styrning
 Locking plate
 Sicherungsscheibe
 Rondelle de blocage
 Направление
 Płytką blokującą

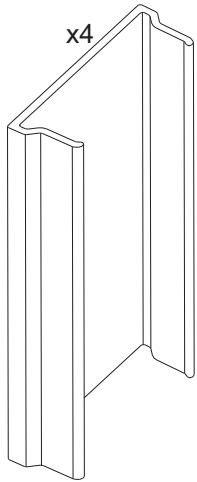
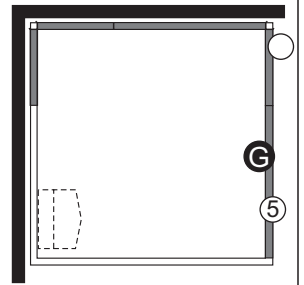
x1



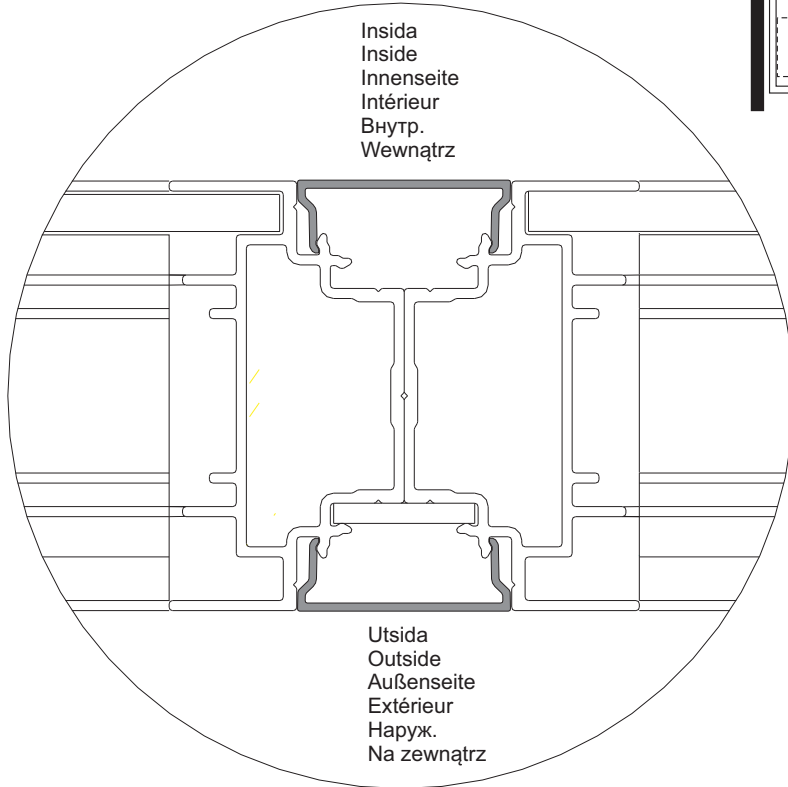
33x21x3mm



15

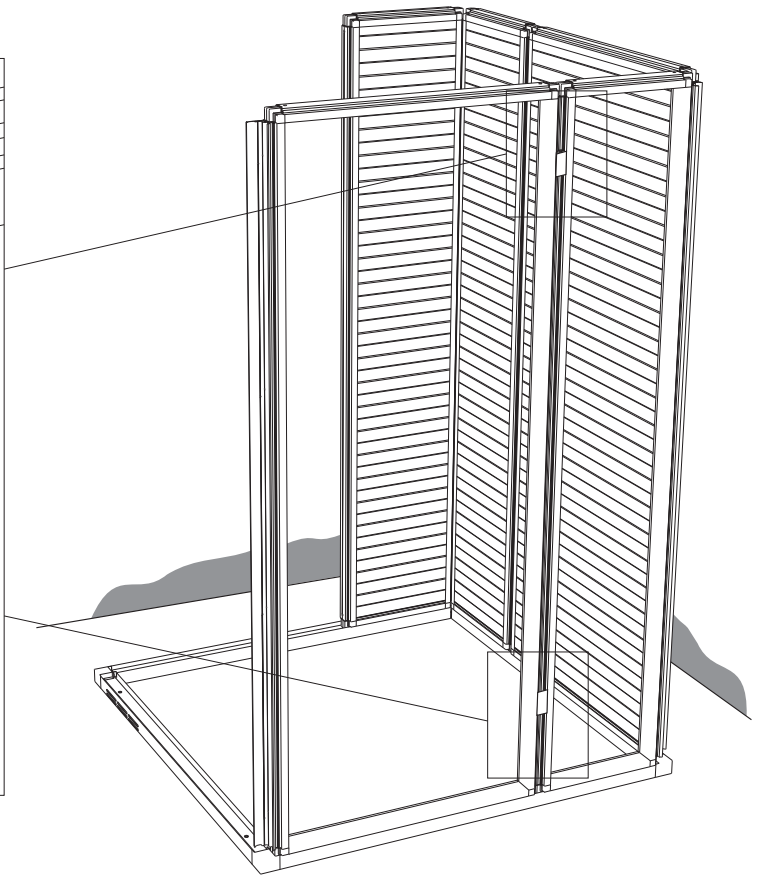
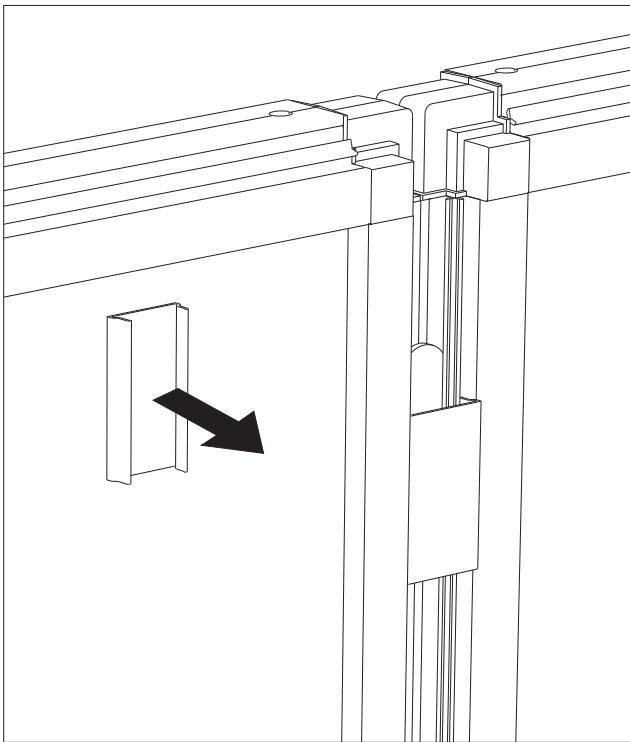


70mm



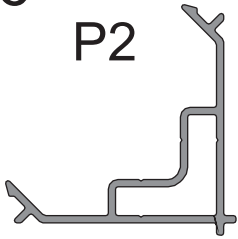
Insida
Inside
Innenseite
Intérieur
Внутр.
Wewnątrz

Utsida
Outside
Außenseite
Extérieur
Наруж.
Na zewnątrz

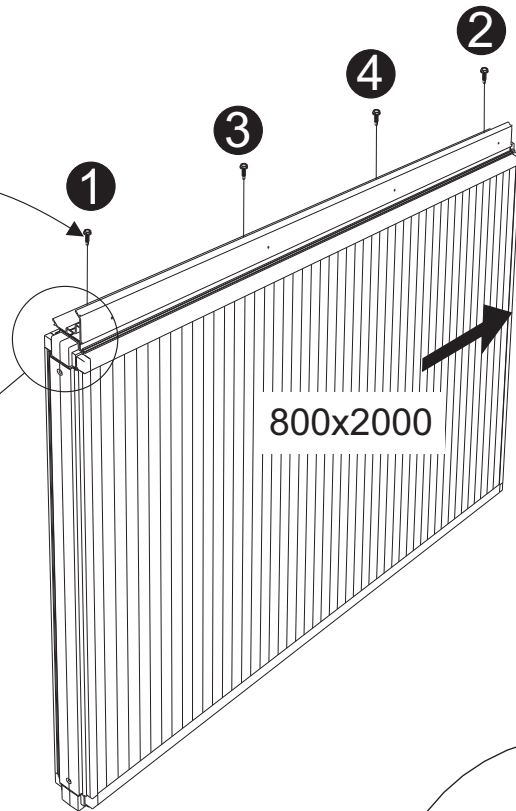


16

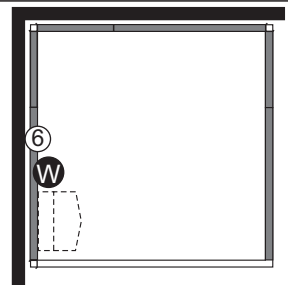
P2



x4
B6x16mm



Upp
Up
Oben
Haut
Вверх
Do góry



Utsida
Outside
Außenseite
Extérieur
Наруж.
Na zewnątrz

Insida
Inside
Innenseite
Intérieur
Внутр.
Wewnątrz

Upp
Up
Oben
Haut
Вверх
Do góry

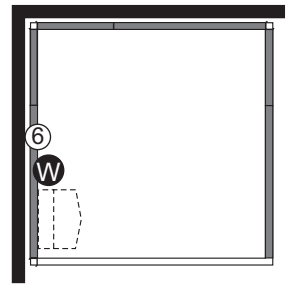
Upp/insida
Up/inside
Oben/innen
Haut/intérieur
Верх/внутренняя
сторона
Do góry/Wewnątrz

Kant i kant
Flush fit
Kantenbündig
Bord à bord
Край к краю.
Wyrównać

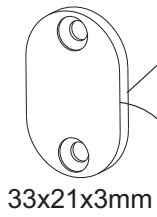
Utsida
Outside
Außenseite
Extérieur
Наруж.
Na zewnątrz

Insida
Inside
Innenseite
Intérieur
Внутр.
Wewnątrz

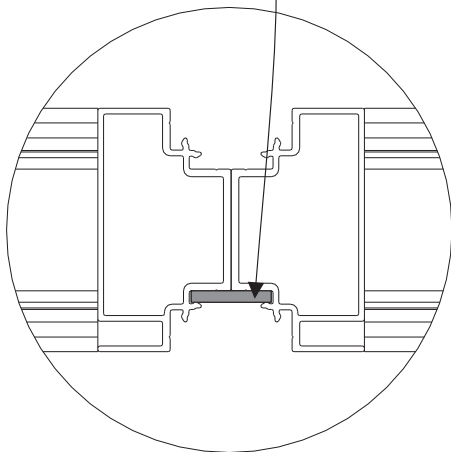
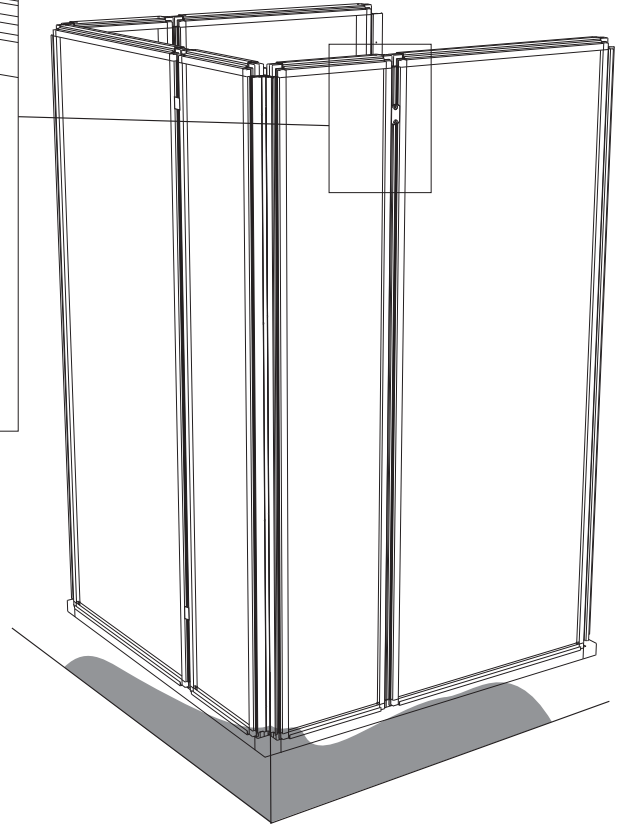
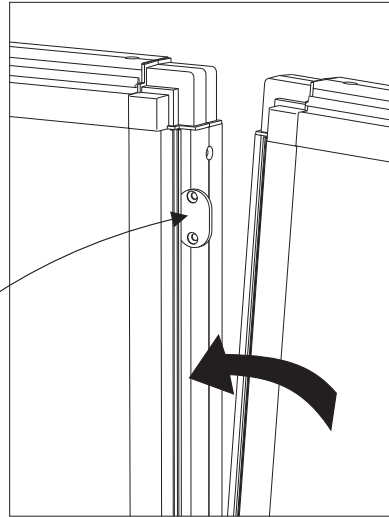
Ner
Down
Unten
Bas
Низ



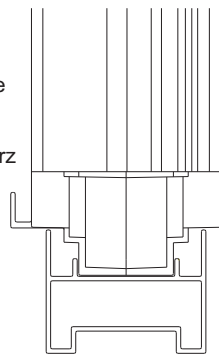
Styrning
 Locking plate
 Sicherungsscheibe
 Rondelle de blocage
 Направление
 Płytką blokującą
 x1



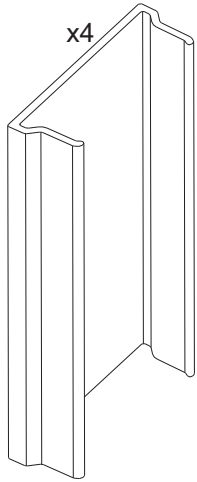
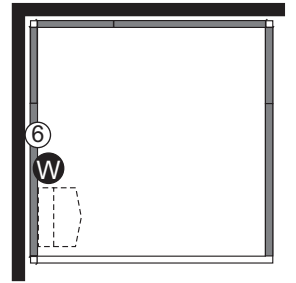
33x21x3mm



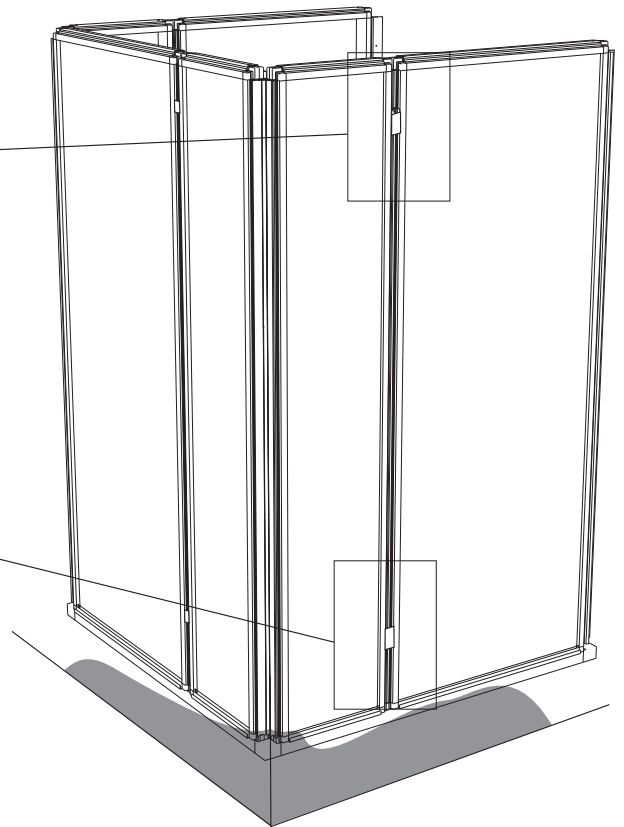
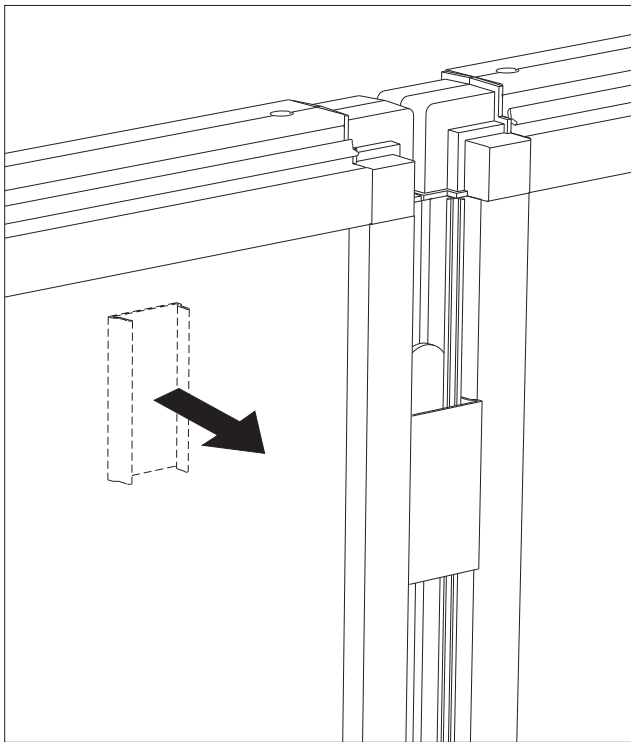
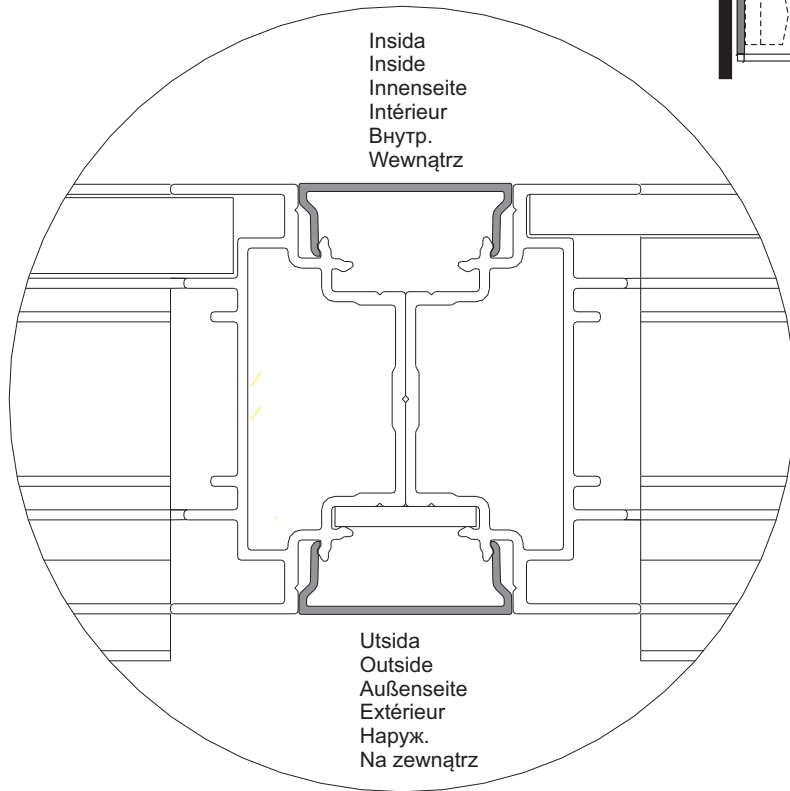
Utsida
 Outside
 Außenseite
 Extérieur
 Наруж.
 Na zewnątrz

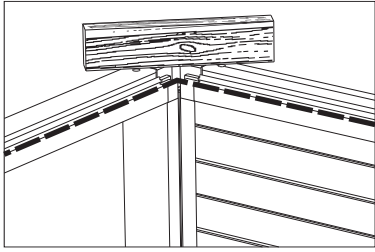


Insida
 Inside
 Innenseite
 Intérieur
 Внутр.
 Wewnątrz



70mm





OBS! Det är viktigt att väggarna är i jämnhöjd i hörnen.

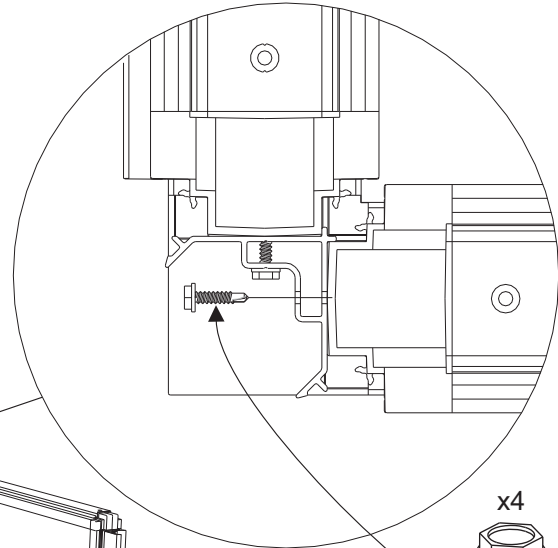
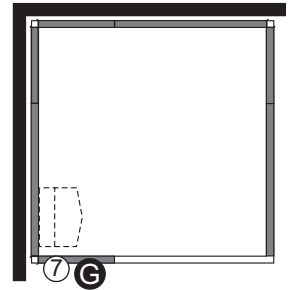
IMPORTANT! The walls must be perfectly level where they meet at the corners.

ACHTUNG! Die Wände müssen an den Ecken auf gleicher Höhe liegen.

ATTENTION ! Il est important que les cloisons soient au même niveau dans les angles.

Внимание! Важно, чтобы стенки были на одинаковой высоте в углу.

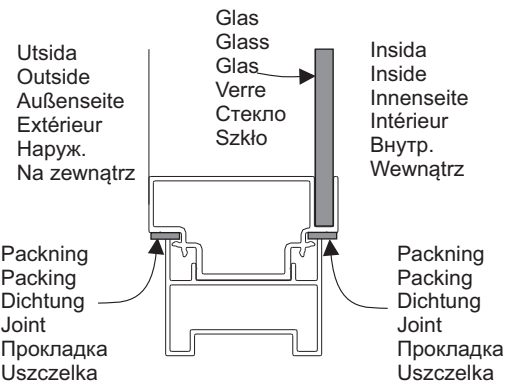
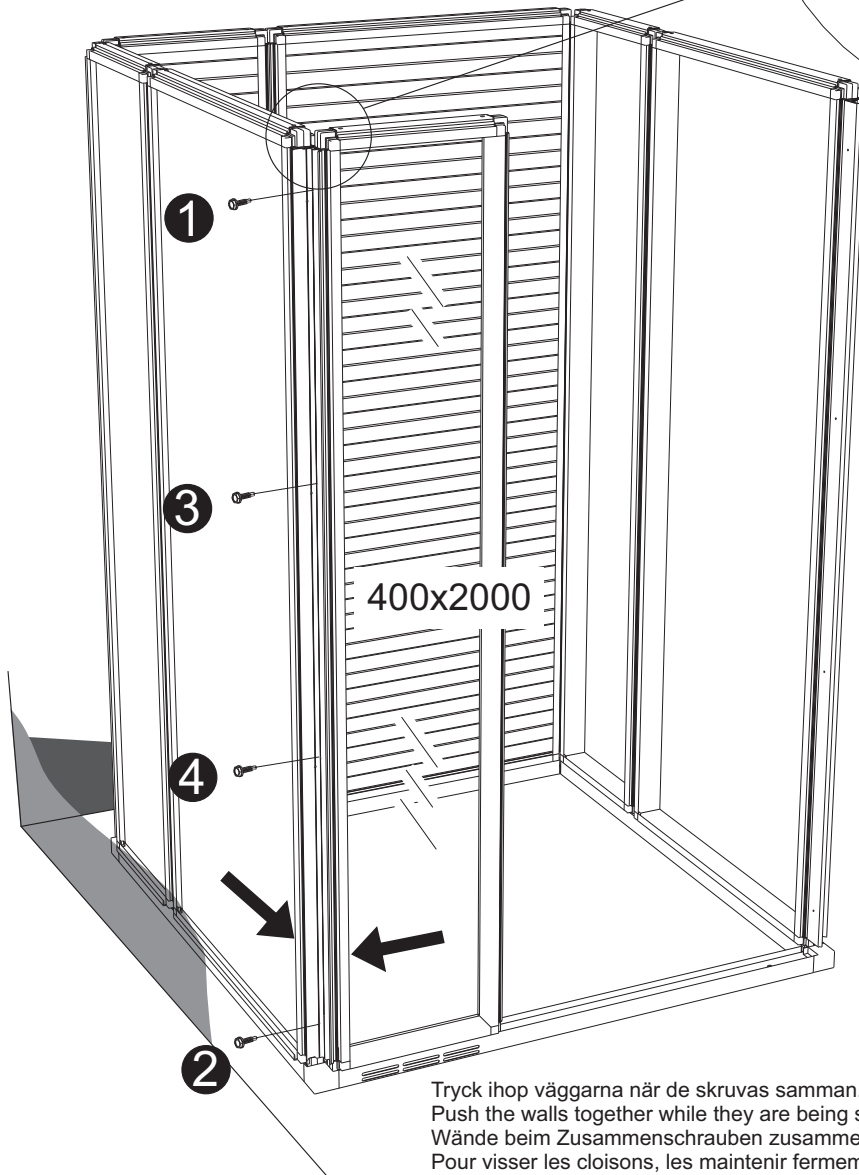
WAŻNE! Ścianki w narożniku muszą być dokładnie na tym samym poziomie.



x4



B6x16mm



Tryck ihop väggarna när de skruvas samman.
 Push the walls together while they are being screwed together.
 Wände beim Zusammenschrauben zusammendrücken.
 Pour visser les cloisons, les maintenir fermement assemblées.
 Прижимайте стенки одну к другой, когда будете соединять их винтами.
 Podczas skręcania ścianek należy je ze sobą trzymać dokładnie połączone.

20

Dörren levereras högerhängd. För att göra om dörren till vänsterhängd gör enligt bilderna på följande två sidor. Ska dörren vara högerhängd gå direkt till bild 22.

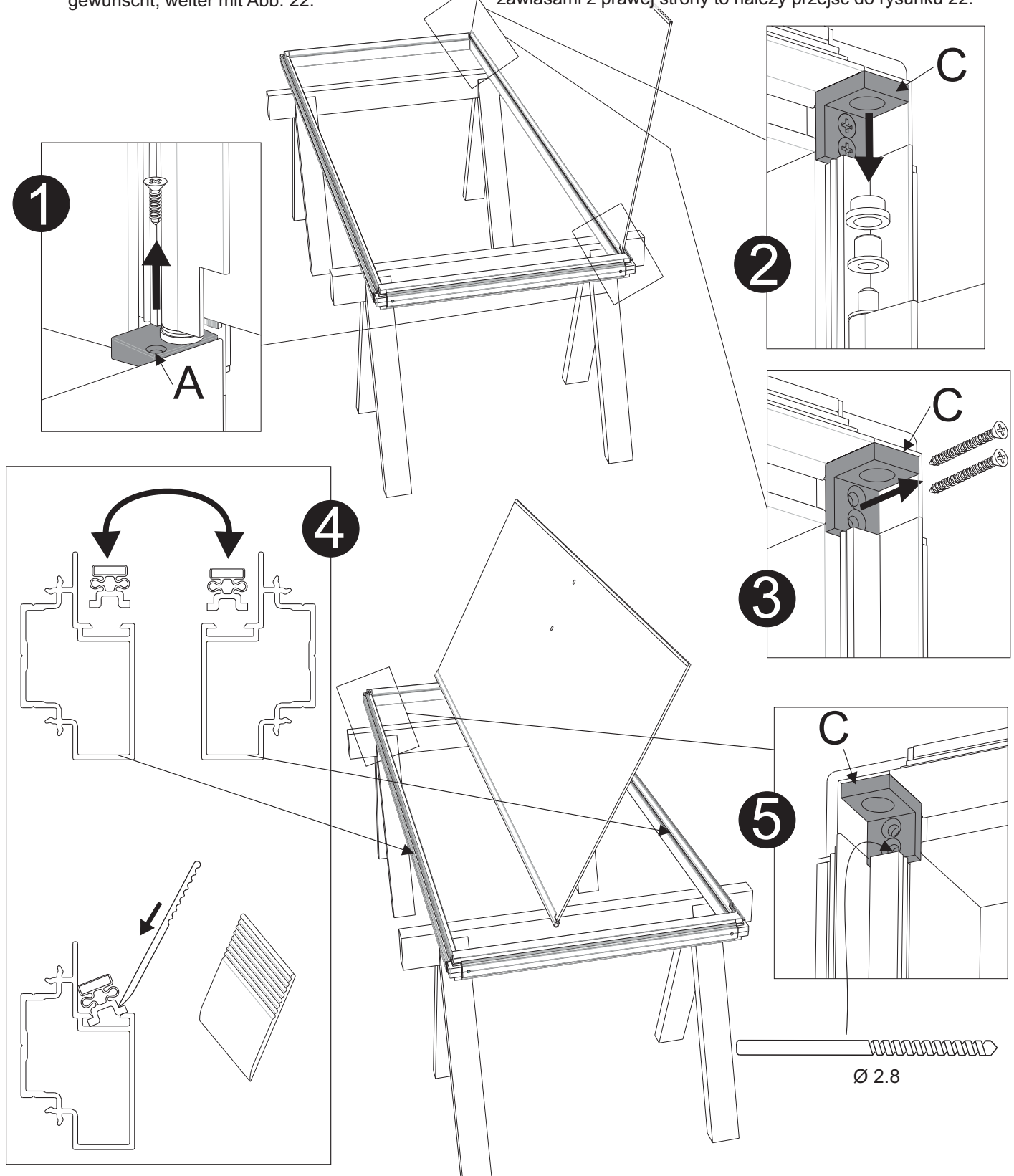
The door is supplied with hinges on the right-hand side. To move the hinges to the left-hand side, follow the pictograph instructions on the next two pages. If you are fitting a door with hinges on the right-hand side, go directly to figure 22.

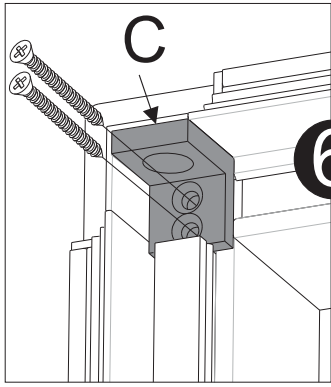
Tür bei Lieferung mit Rechtsanschlag. Für Umbau der Tür auf Linksanschlag siehe Abbildungen auf den nachfolgenden Seiten. Wird Rechtsanschlag gewünscht, weiter mit Abb. 22.

La porte est livrée suspendue à droite. Pour modifier la porte et la rendre suspendue à gauche, procéder comme indiqué sur les images des deux pages suivantes. Si la porte doit être suspendue à droite, passer directement à l'image 22.

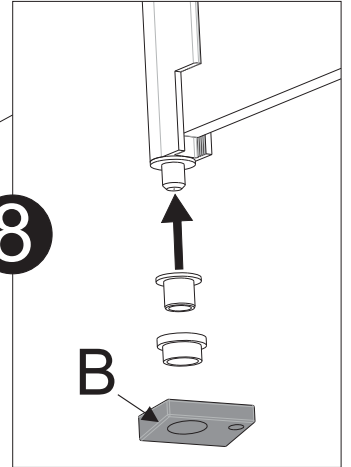
Дверь поставляется с петлями с правой стороны. Чтобы дверь открывалась на петлях с левой стороны, выполните действия на следующих двух страницах. Если дверь открывается на петлях с правой стороны, перейдите к иллюстрации 22.

Drzwi dostarczane są z zawiasami z prawej strony. Aby przesunąć zawiasy na lewą stronę należy postępować zgodnie z rysunkami na następnej stronie. Jeśli montowane są drzwi z zawiasami z prawej strony to należy przejść do rysunku 22.



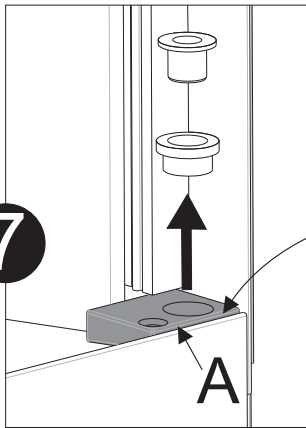


6



8

B

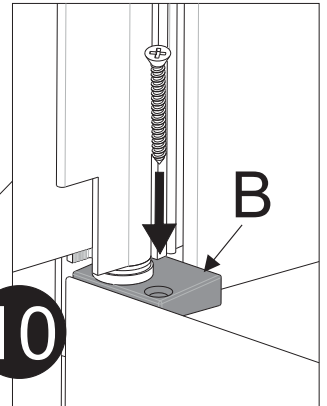


7

A

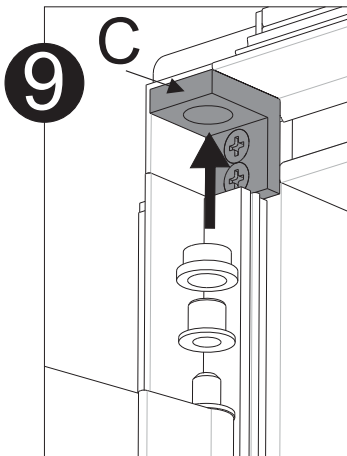
B

25x18x7mm



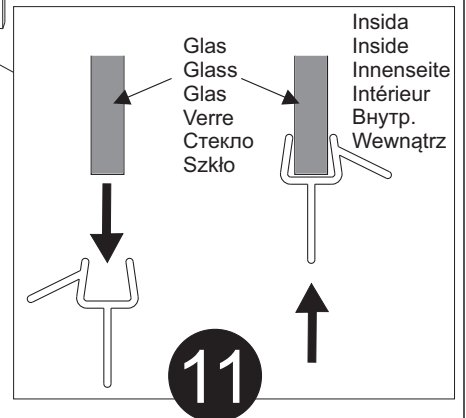
10

B

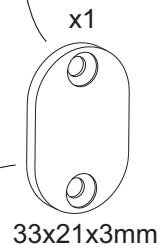
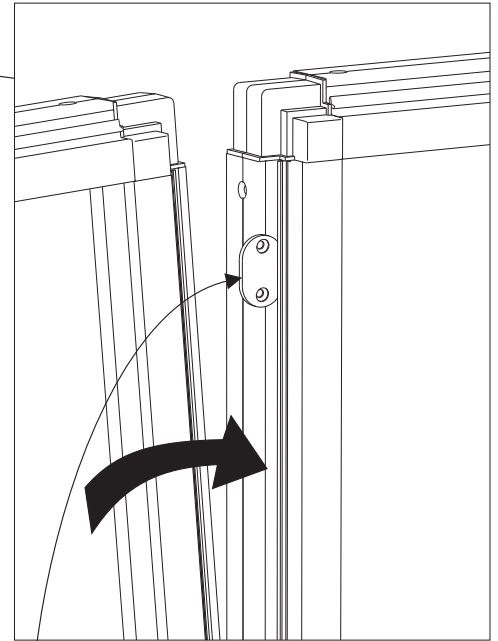
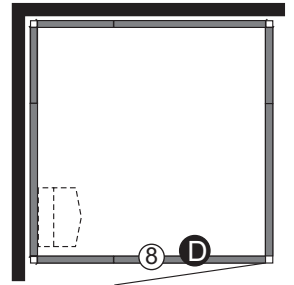


9

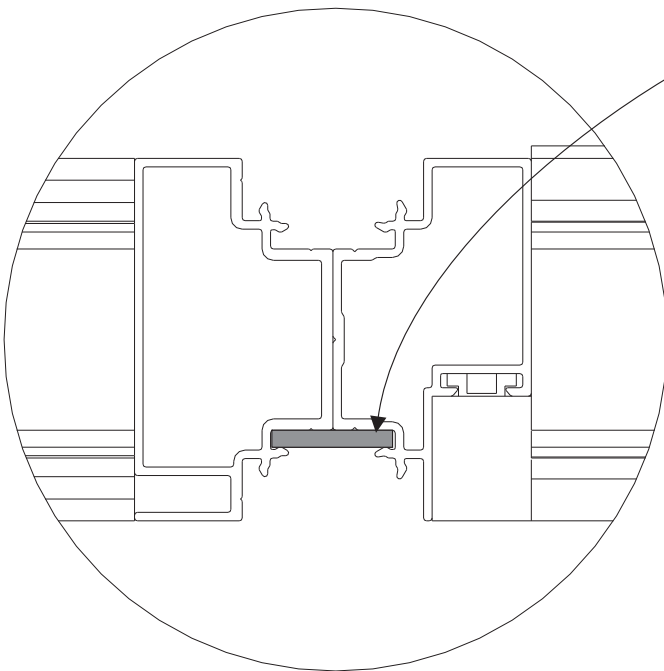
C



11

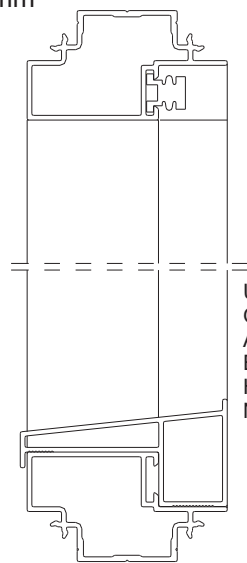


Upp
Up
Oben
Haut
Вверх
Do góry



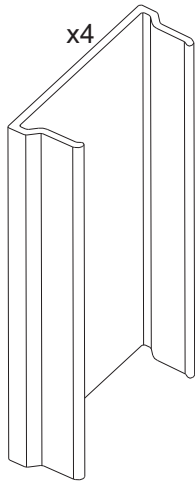
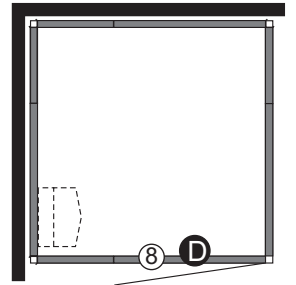
Insida
Inside
Innenseite
Intérieur
Внутр.
Wewnątrz

Utsida
Outside
Außenseite
Extérieur
Навнж.
Na zewnątrz

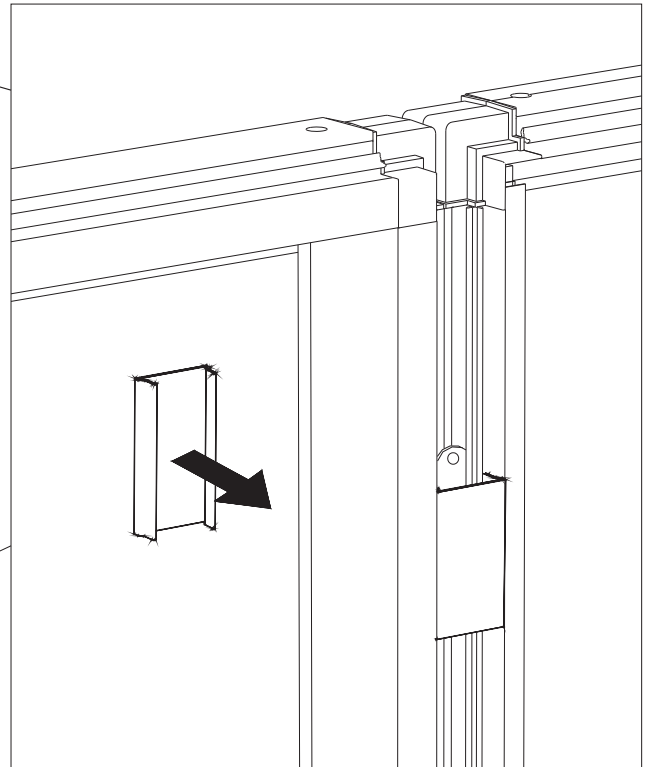
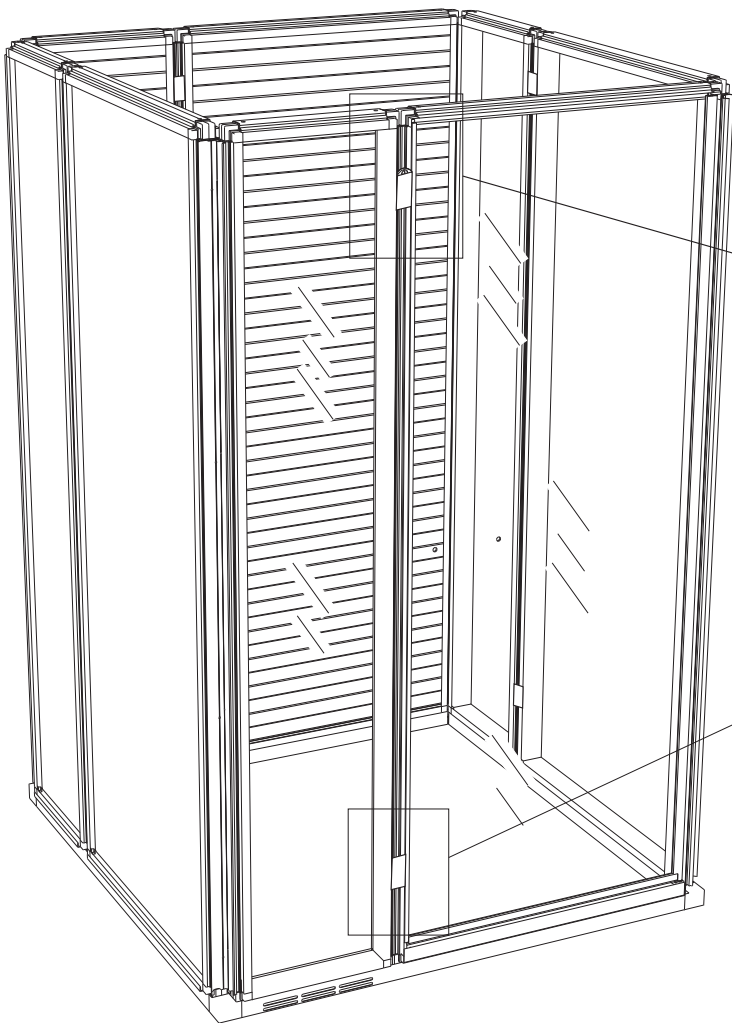
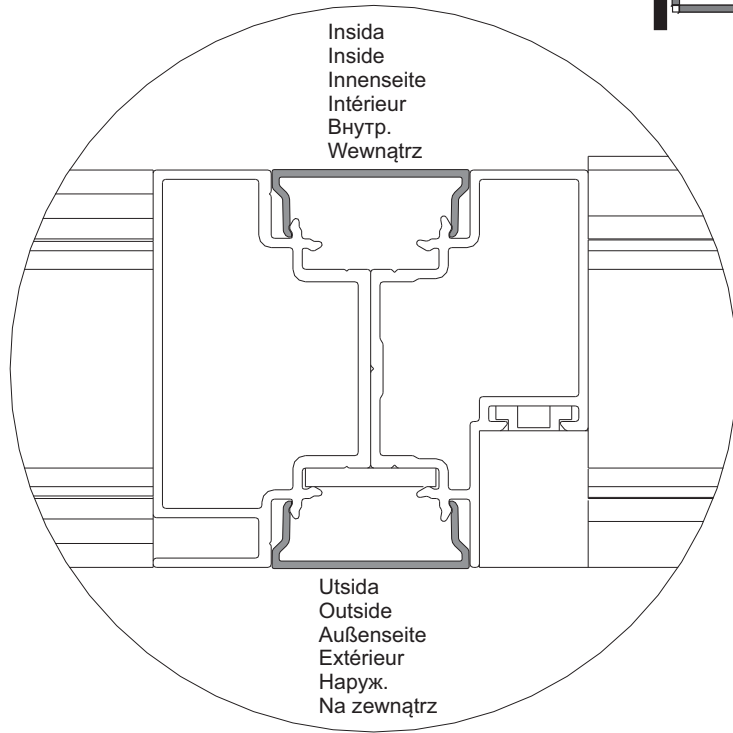


Ner
Down
Unten
Bas
Низ
Na dół





70mm



OBS! Det är viktigt att väggarna är i jämnhöjd i hörnen.

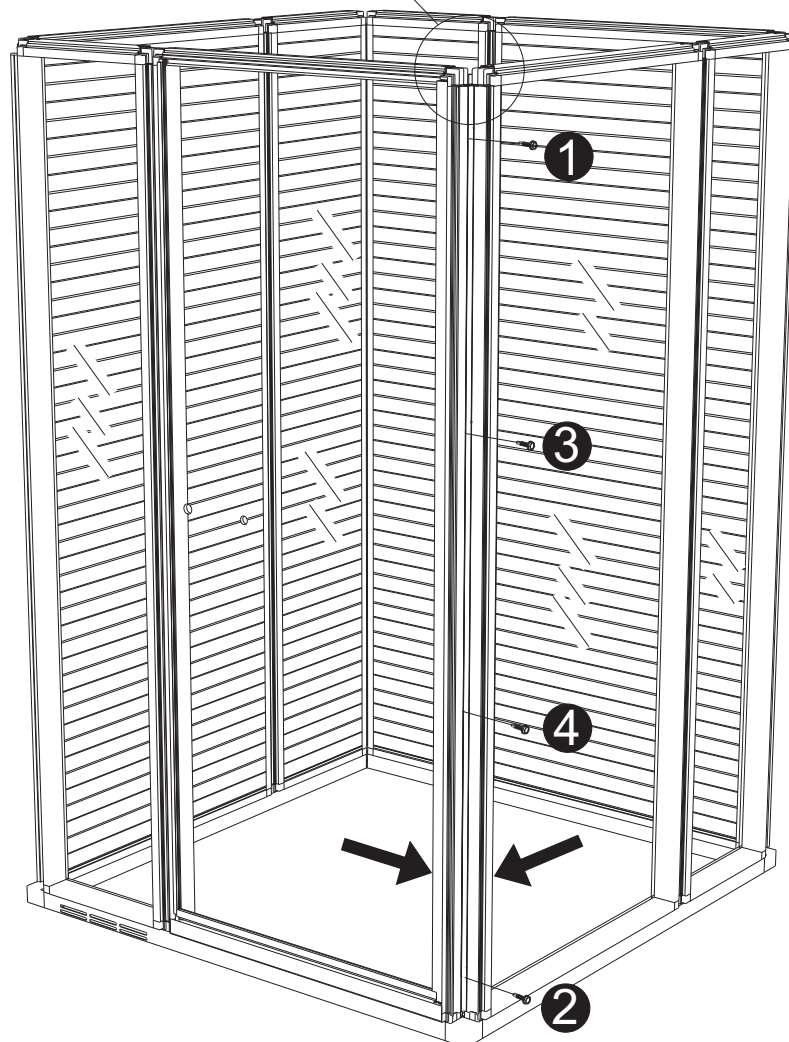
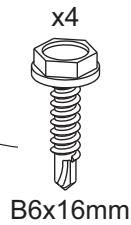
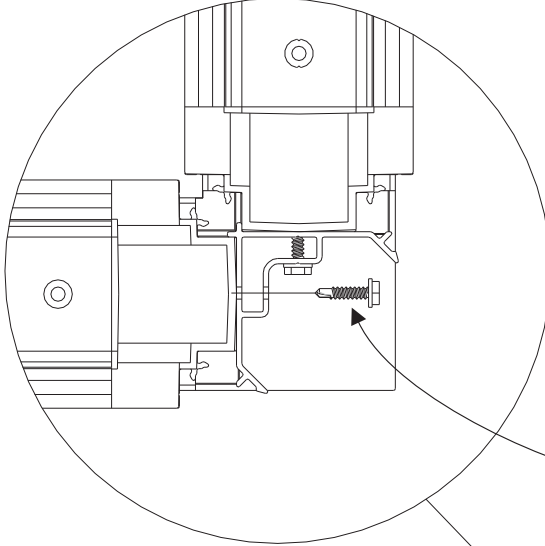
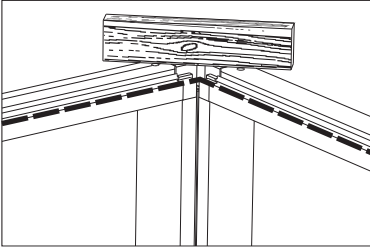
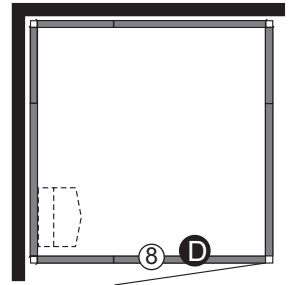
IMPORTANT! The walls must be perfectly level where they meet at the corners.

ACHTUNG! Die Wände müssen an den Ecken auf gleicher Höhe liegen.

ATTENTION ! Il est important que les cloisons soient au même niveau dans les angles.

Внимание! Важно, чтобы стенки были на одинаковой высоте в углу.

WAŻNE! Ścianki w narożniku muszą być dokładnie na tym samym poziomie.



Tryck ihop väggarna när de skruvas samman.

Push the walls together while they are being screwed together.

Wände beim Zusammenschrauben zusammendrücken.

Pour visser les cloisons, les maintenir fermement assemblées.

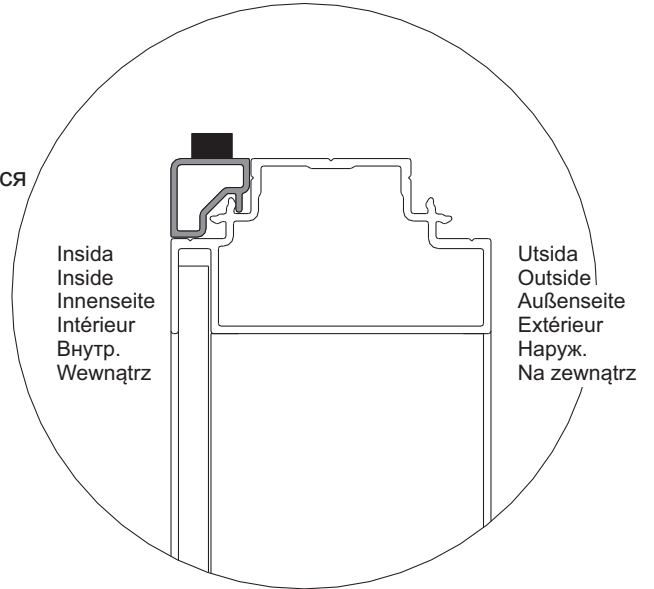
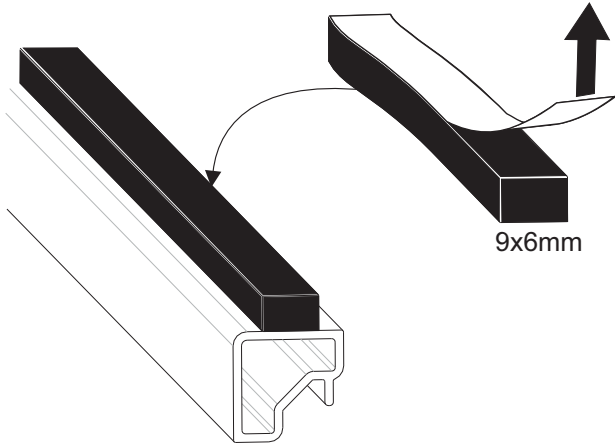
Прижимайте стенки одну к другой, когда будете соединять их винтами.

Podczas skręcania ścianek należy je ze sobą trzymać dokładnie połączone.

25



Självhäftande
Self-adhesive
Selbstklebend
Autocollant
Самоприклеивающиеся
Samoprzylepne

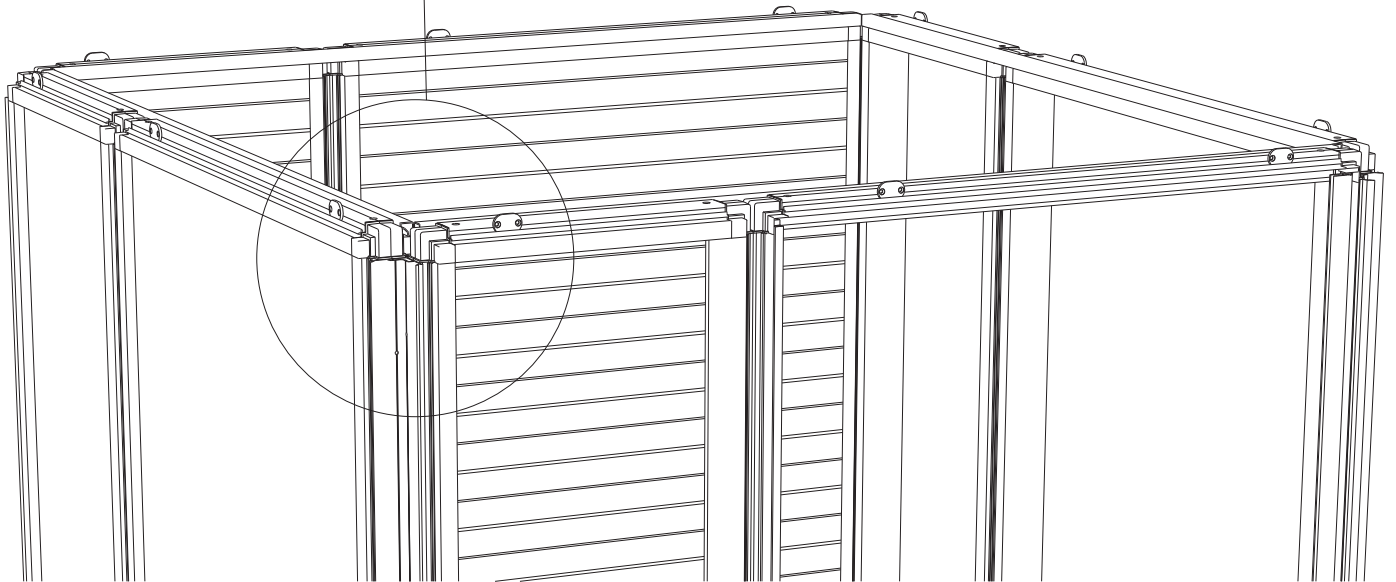
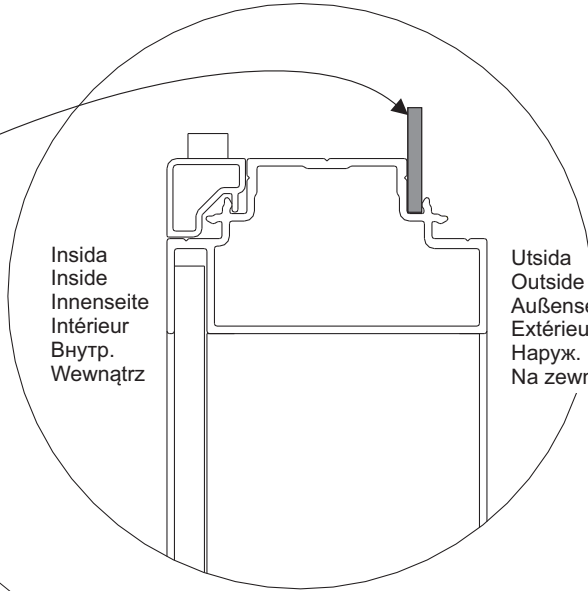
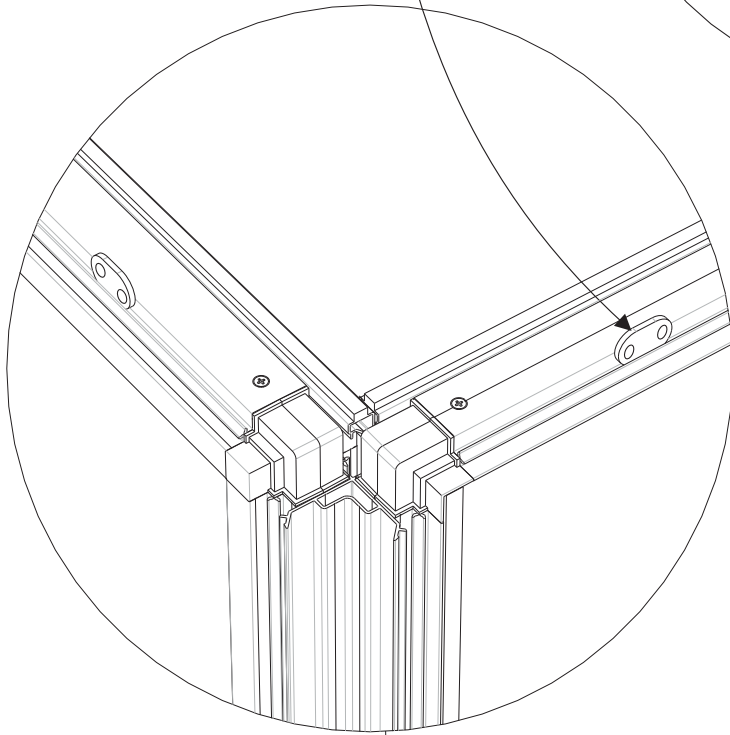


x12
Styrning
Locking plate
Sicherungsscheibe
Rondelle de blocage
Направление
Płytką blokującą

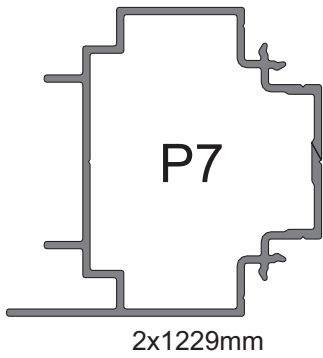
33x21x3mm

Insida
Inside
Innenseite
Intérieur
Внутр.
Wewnątrz

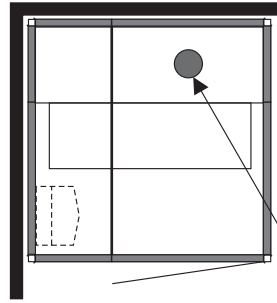
Utsida
Outside
Außenseite
Extérieur
Наруж.
Na zewnątrz



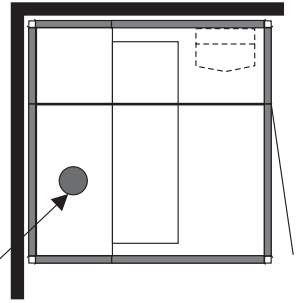
27



Layout 1
Configuration 1
Монтажная схема 1
Układ nr 1

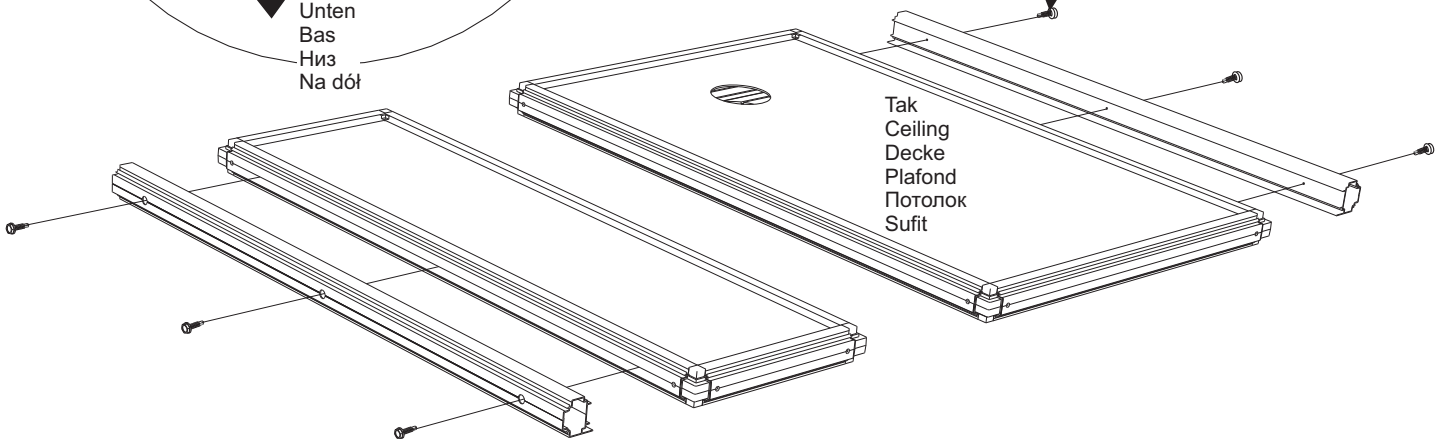
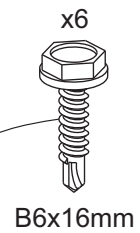
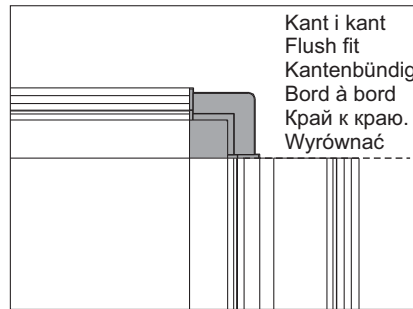
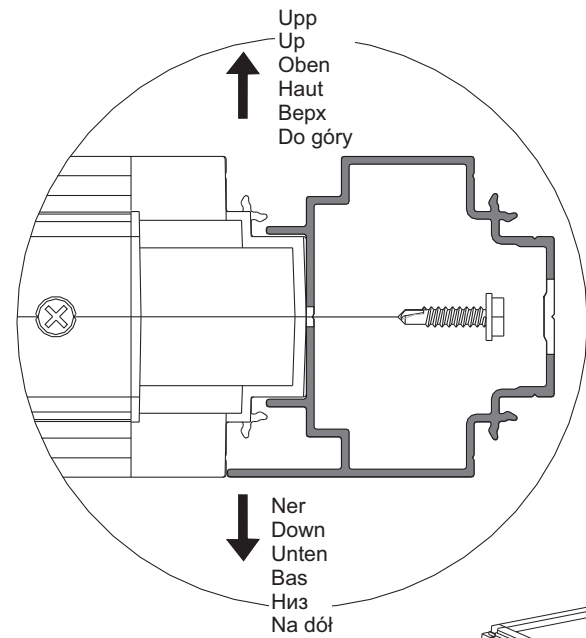
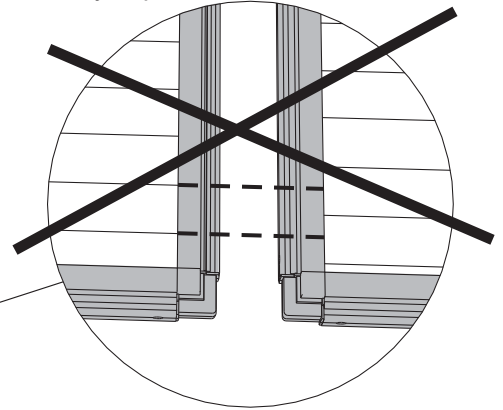
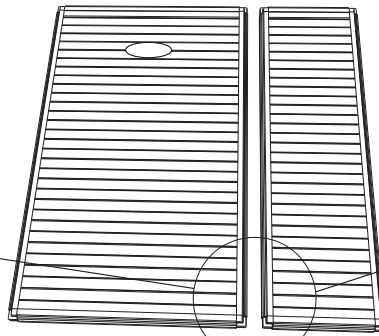
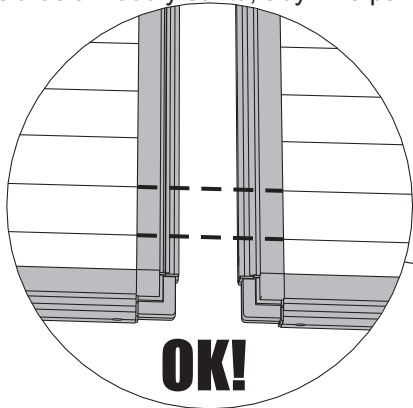


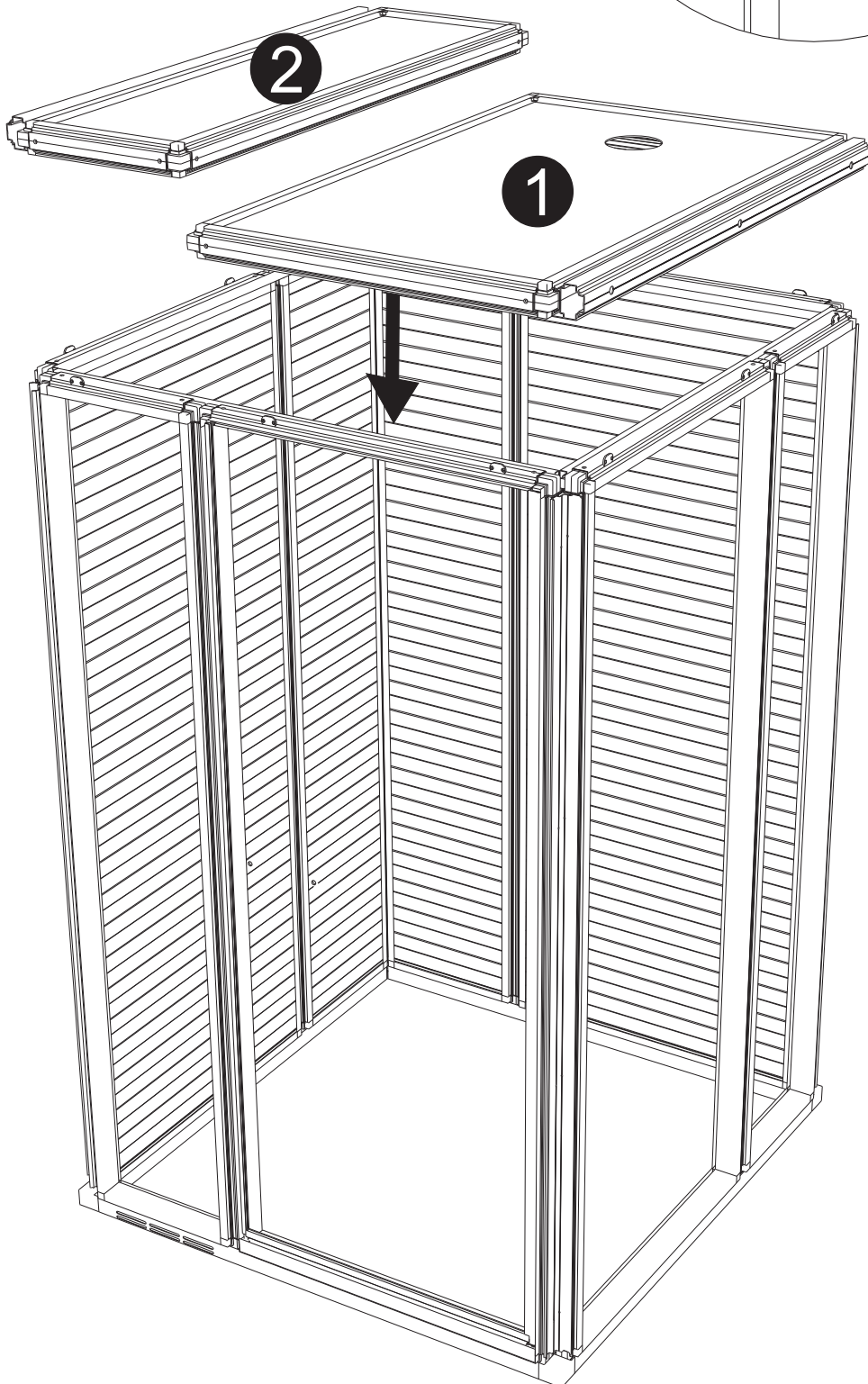
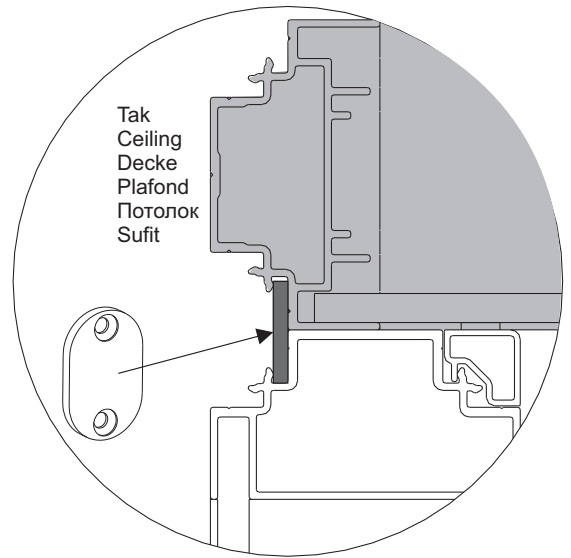
Layout 2
Configuration 2
Монтажная схема 2
Układ nr 2



Utluftsventil
Air outlet vent
Abluftventil
Bouche de sortie d'air
Вывод воздуха
Wylot powietrza

Vänd taken så att linjerna på panelen överensstämmer med varandra
Turn the ceiling sections so that the lines on the panel correspond.
Deckenelemente wenden, so dass die Linien übereinstimmen.
Retourner les sections de plafond de sorte que les lignes du tableau coïncident
Поверните потолок так, чтобы линии на панели совпадали
Obrócić moduły sufitu, aby linie paneli drewnianych licowały ze sobą.





x16

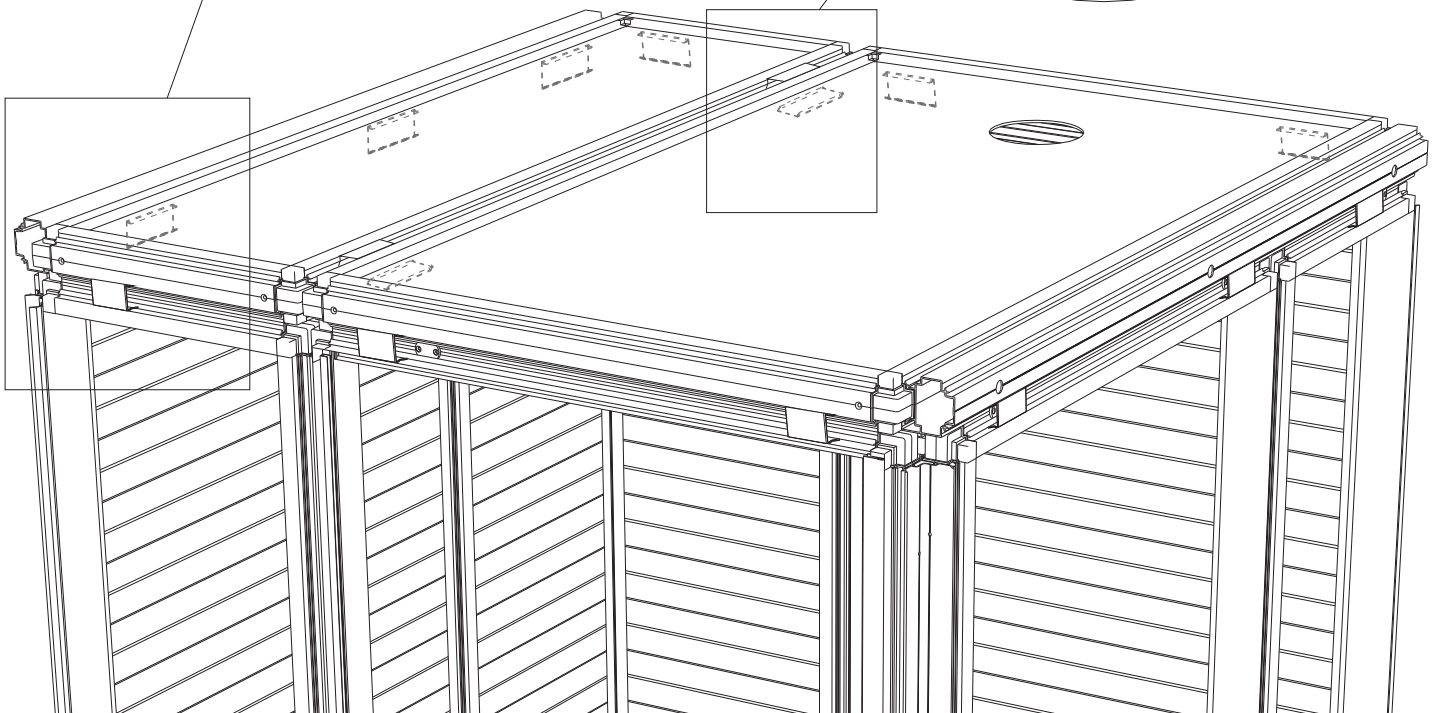
70mm

Tak
Ceiling
Decke
Plafond
Потолок
Sufit

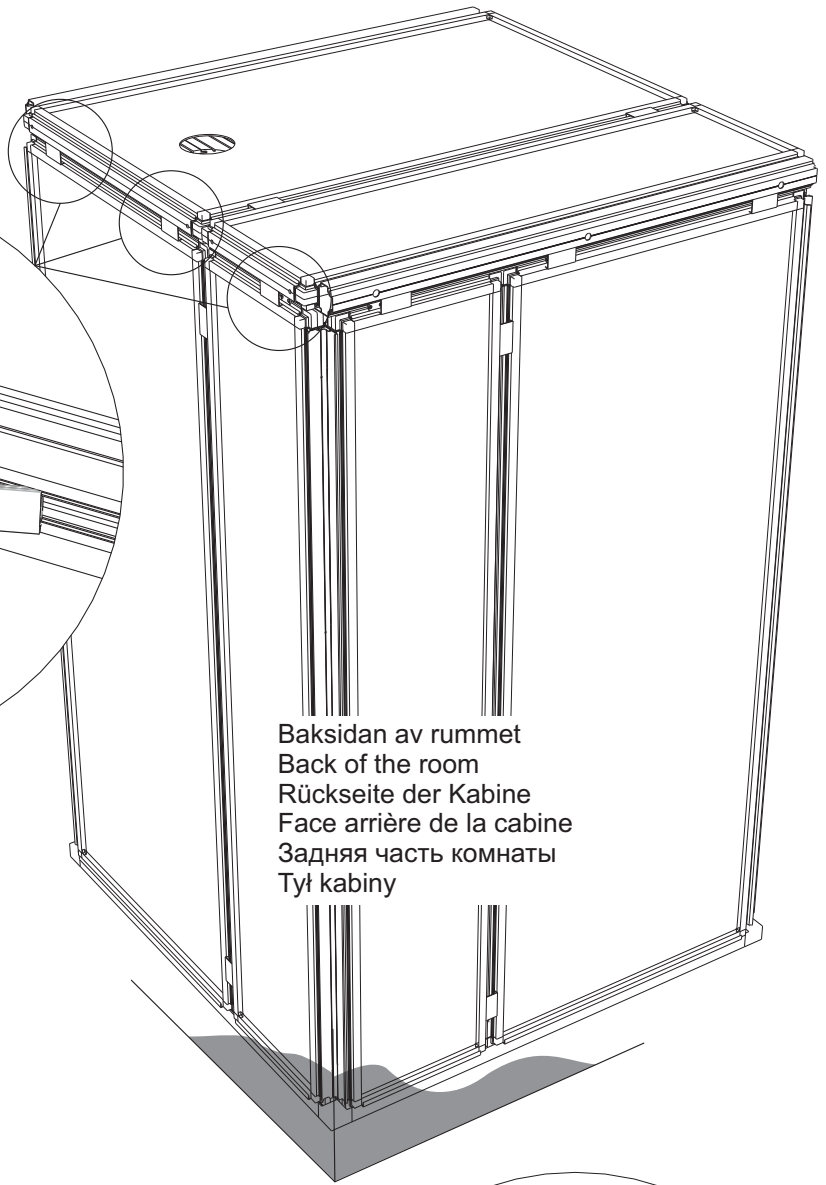
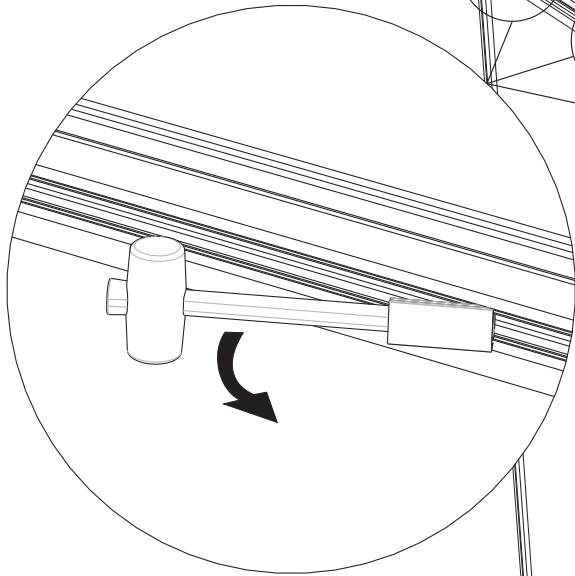
Vägg
Wall
Wand
Cloison
Стенка
Ścianka

Tak
Ceiling
Decke
Plafond
Потолок
Sufit

Tak
Ceiling
Decke
Plafond
Потолок
Sufit

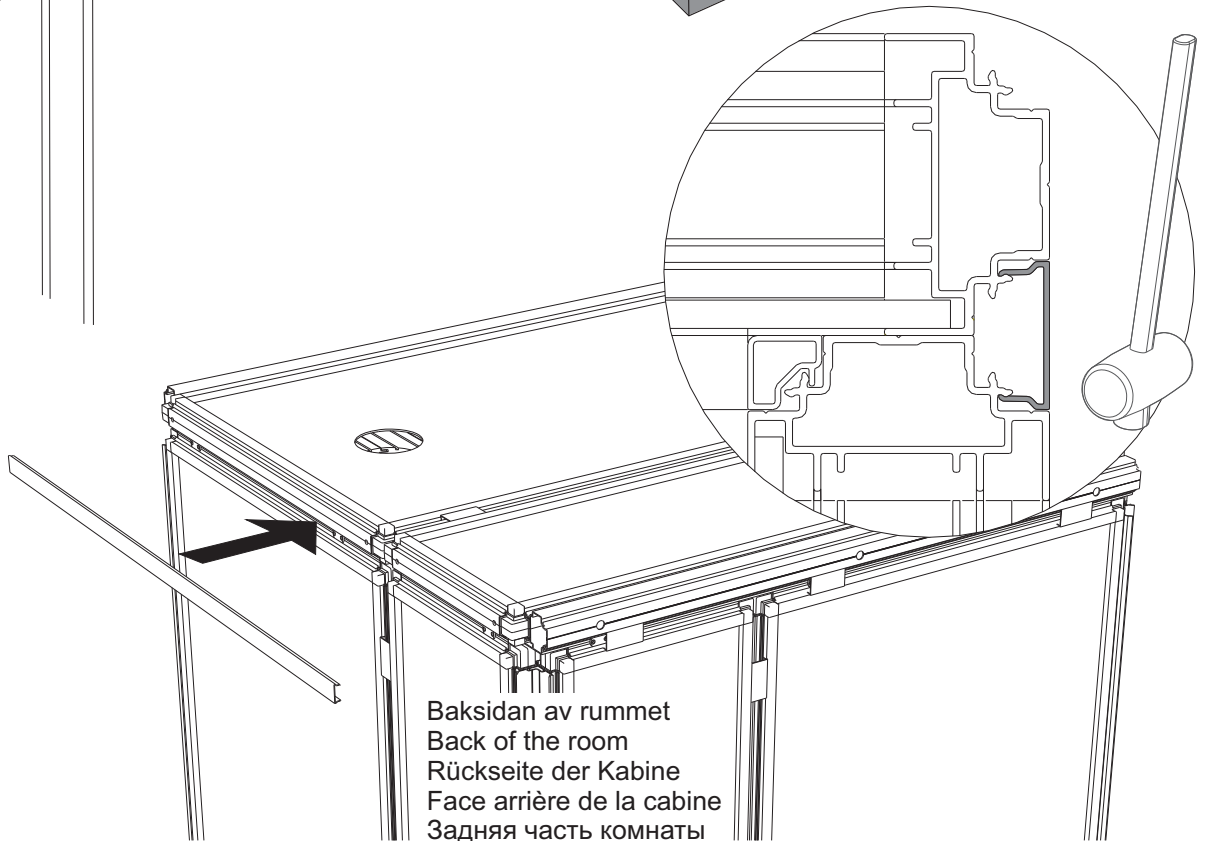
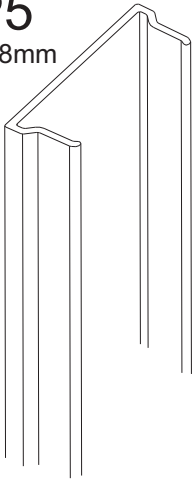


30



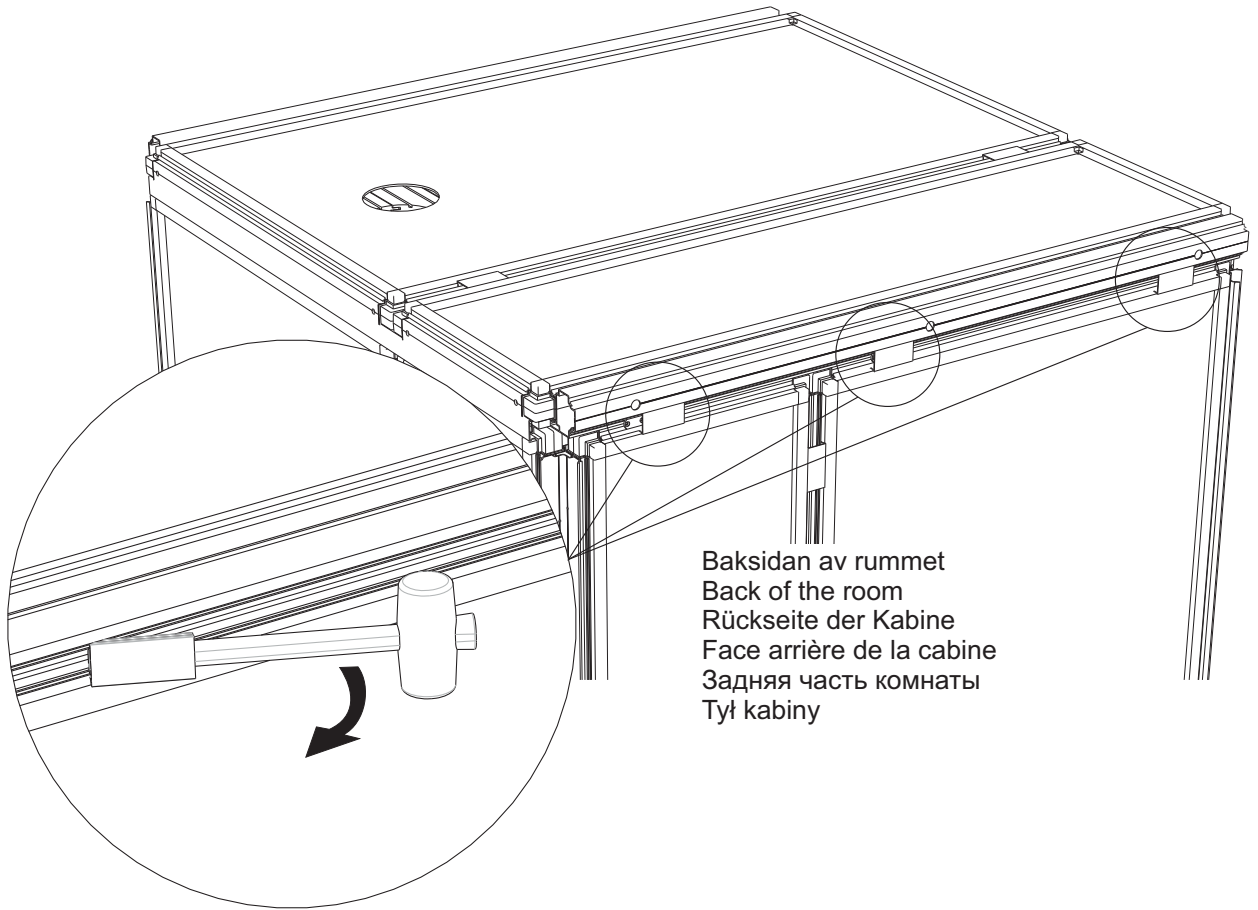
Baksidan av rummet
Back of the room
Rückseite der Kabine
Face arrière de la cabine
Задняя часть комнаты
Tył kabiny

P5
1168mm



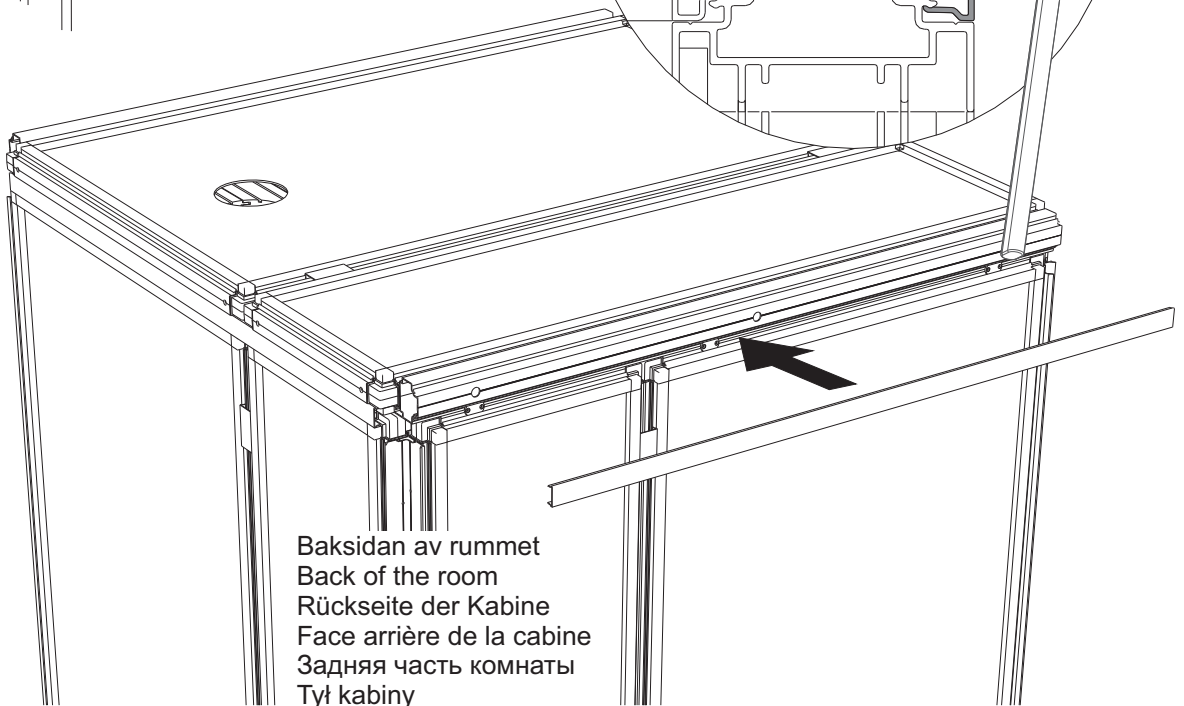
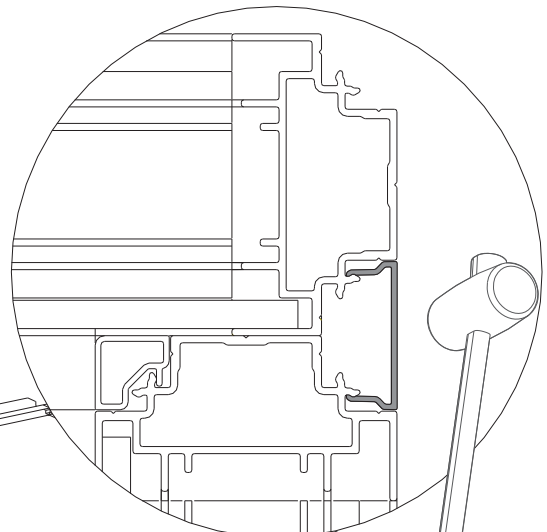
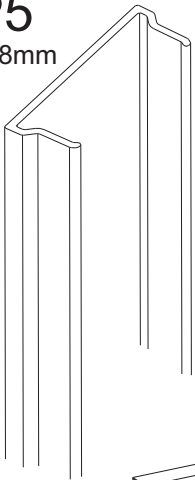
Baksidan av rummet
Back of the room
Rückseite der Kabine
Face arrière de la cabine
Задняя часть комнаты
Tył kabiny

31

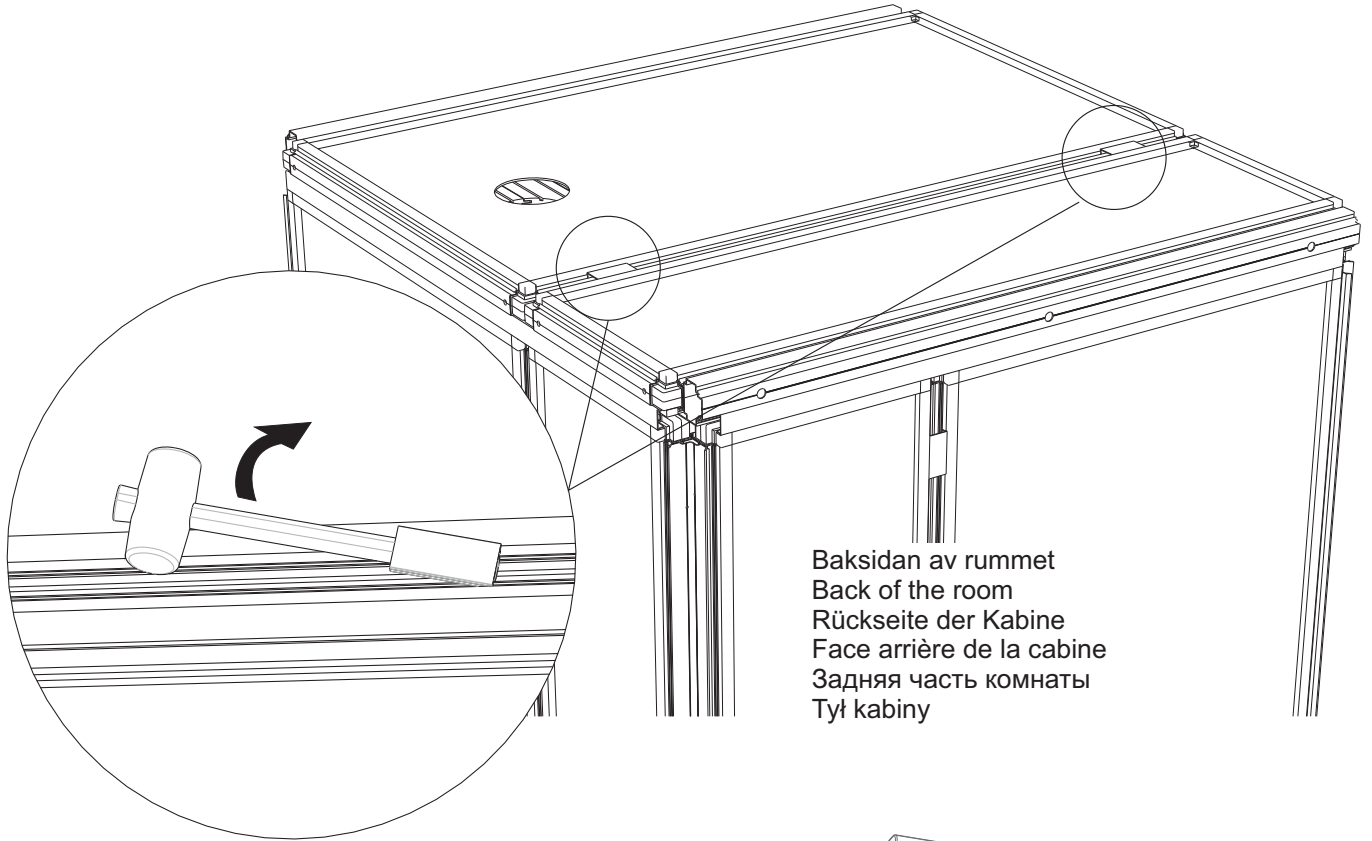


Baksidan av rummet
Back of the room
Rückseite der Kabine
Face arrière de la cabine
Задняя часть комнаты
Tył kabiny

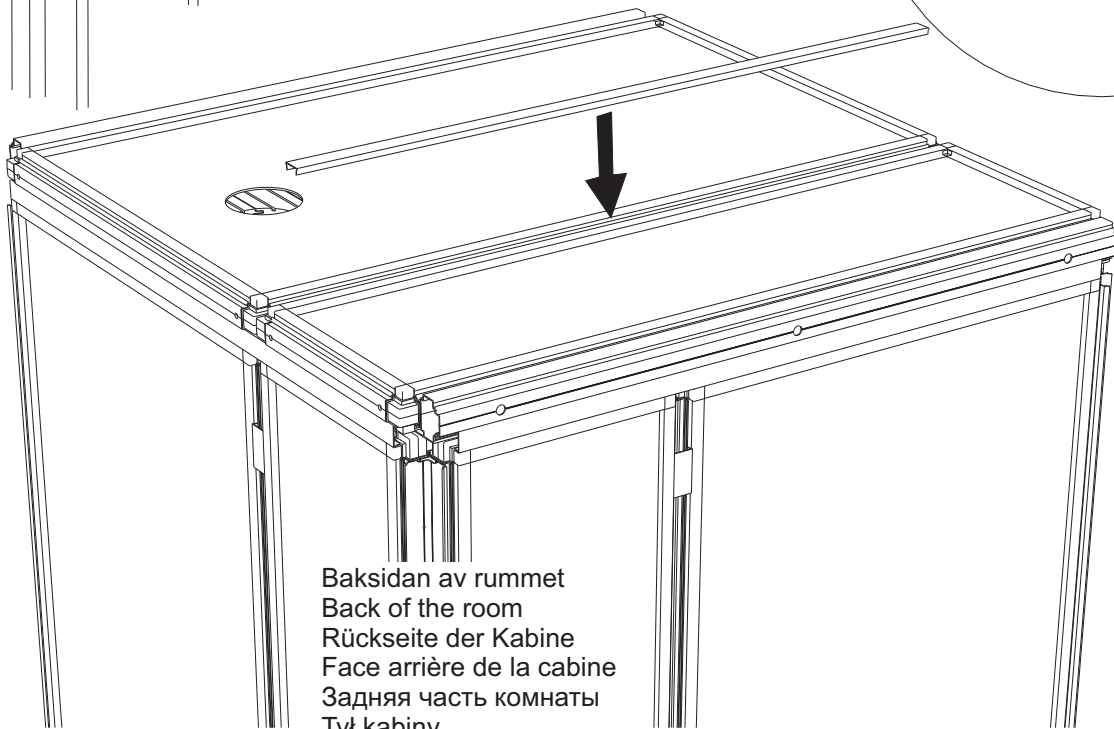
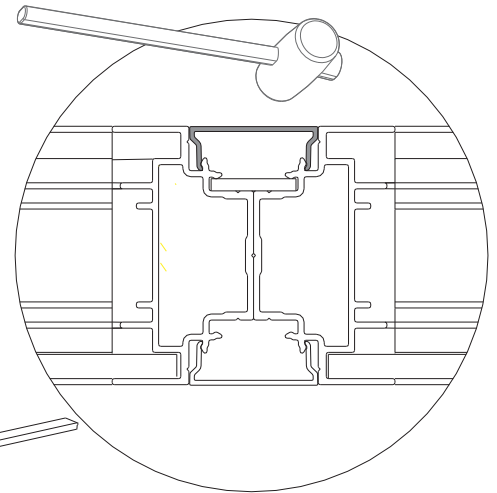
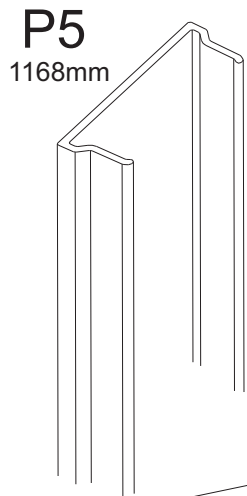
P5
1168mm



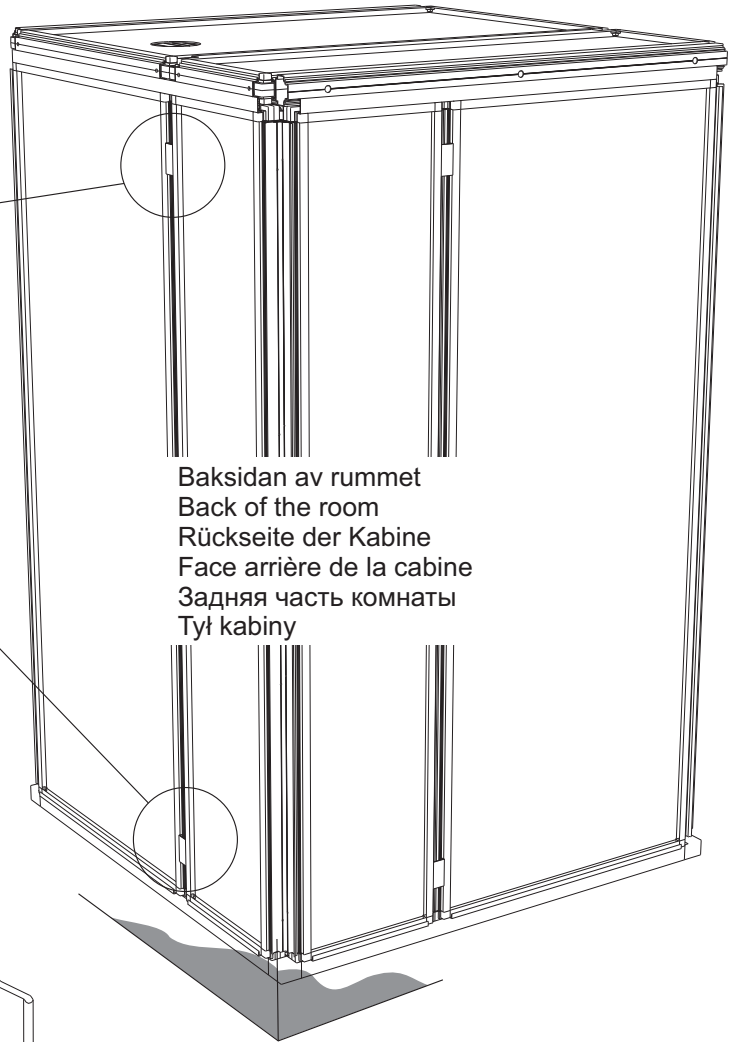
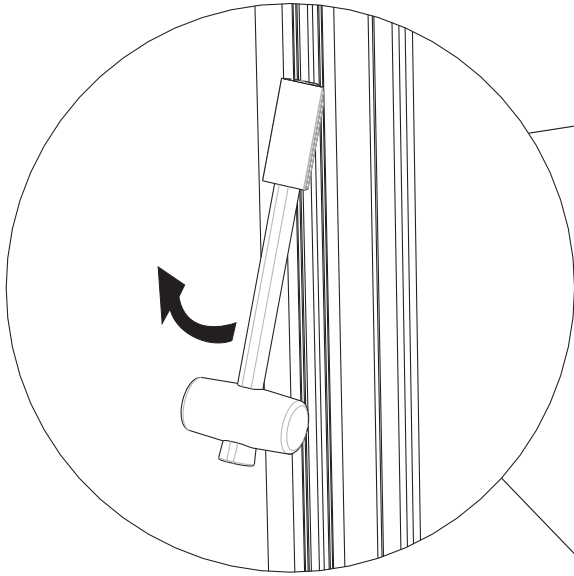
Baksidan av rummet
Back of the room
Rückseite der Kabine
Face arrière de la cabine
Задняя часть комнаты
Tył kabiny



Baksidan av rummet
 Back of the room
 Rückseite der Kabine
 Face arrière de la cabine
 Задняя часть комнаты
 Tył kabiny

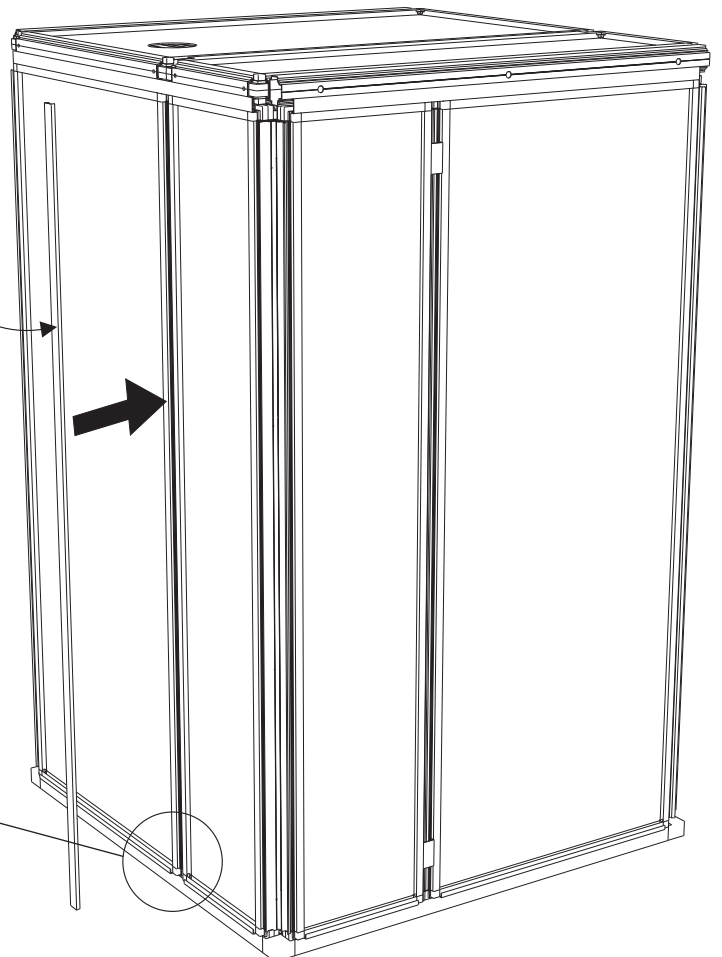
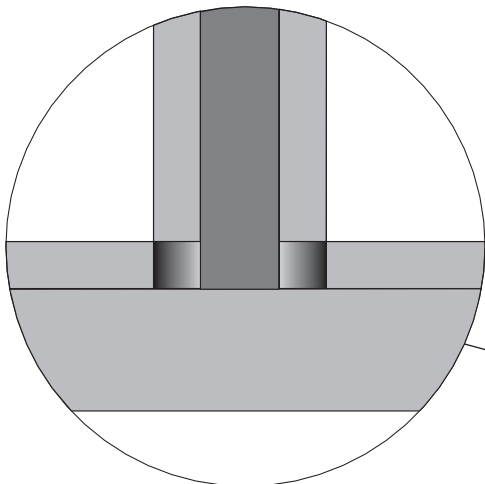
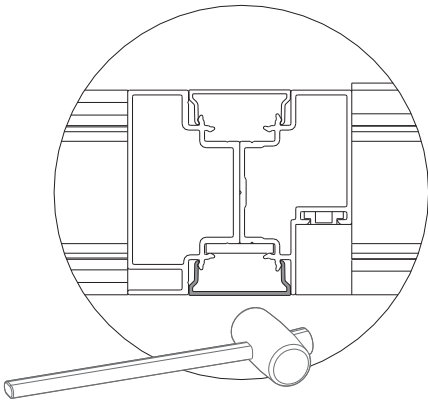
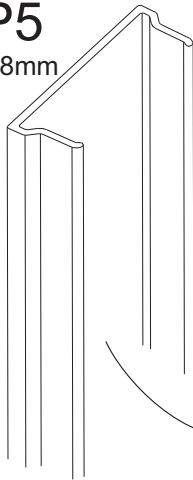


Baksidan av rummet
 Back of the room
 Rückseite der Kabine
 Face arrière de la cabine
 Задняя часть комнаты
 Tył kabiny

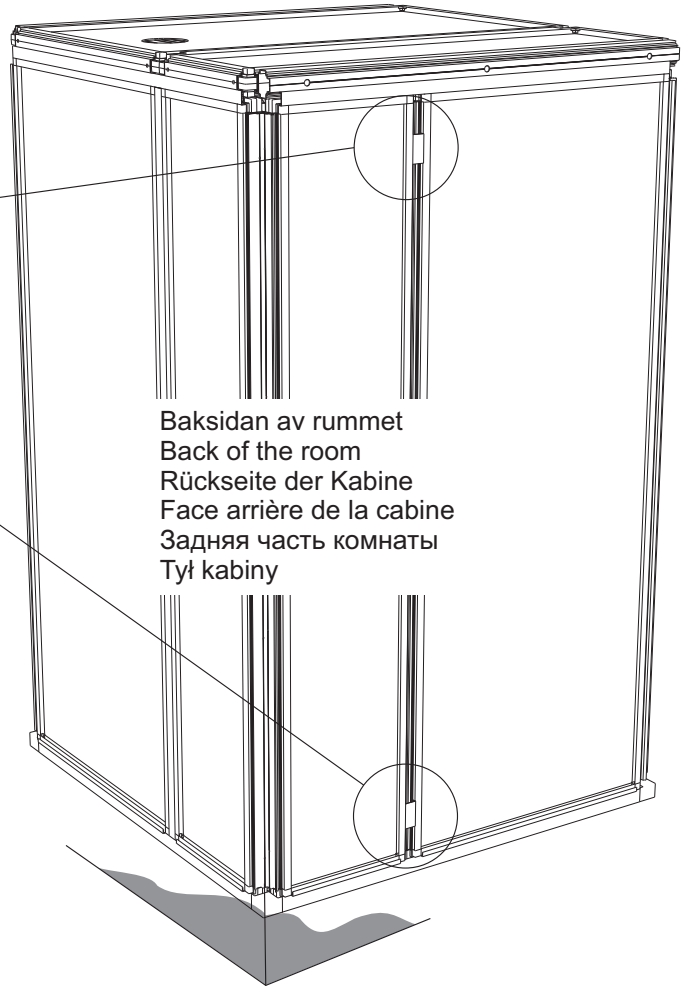
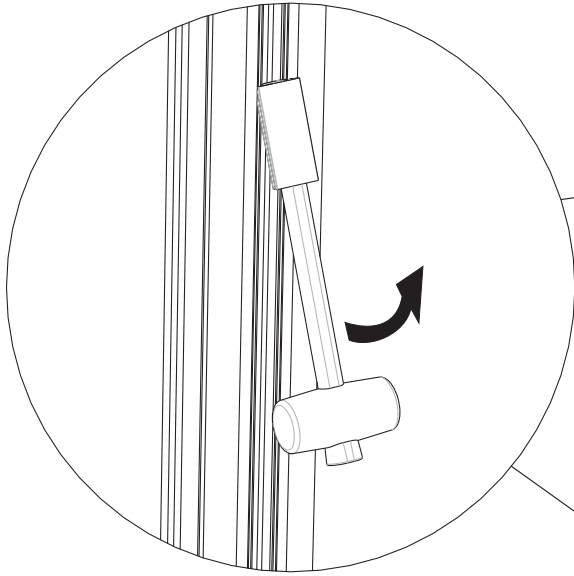


Baksidan av rummet
Back of the room
Rückseite der Kabine
Face arrière de la cabine
Задняя часть комнаты
Tył kabiny

P5
1968mm

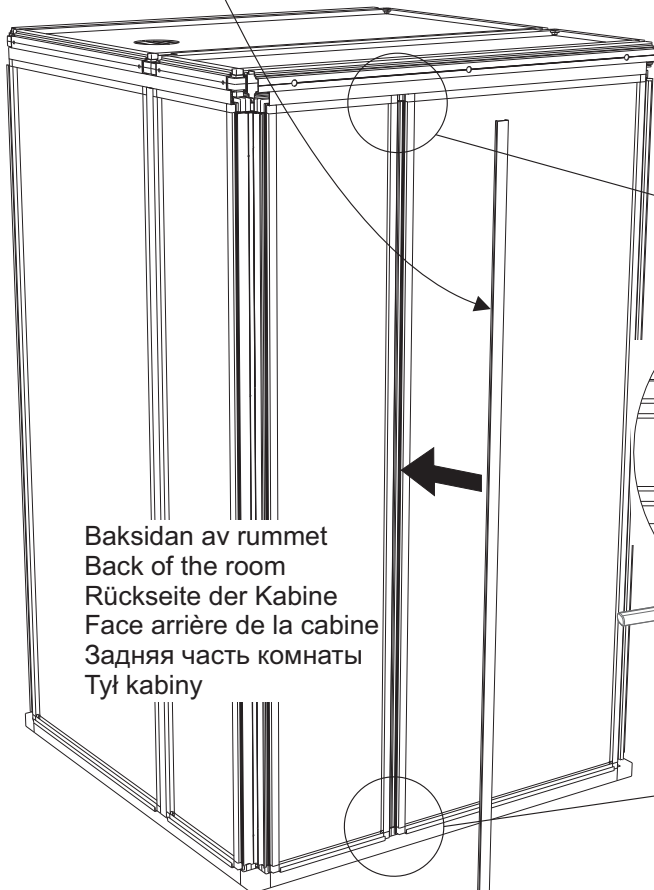
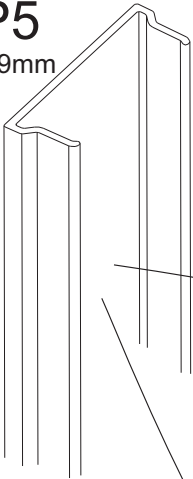


34



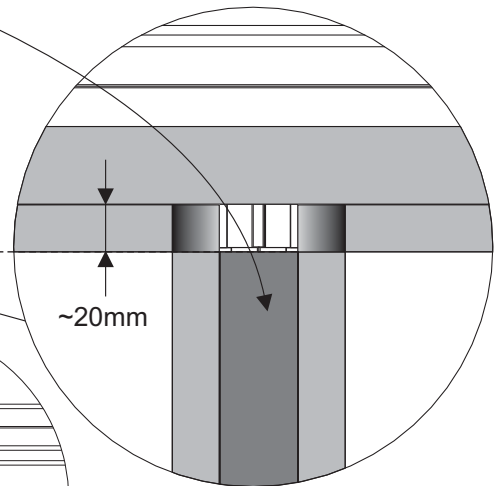
Baksidan av rummet
Back of the room
Rückseite der Kabine
Face arrière de la cabine
Задняя часть комнаты
Tył kabiny

P5
1949mm

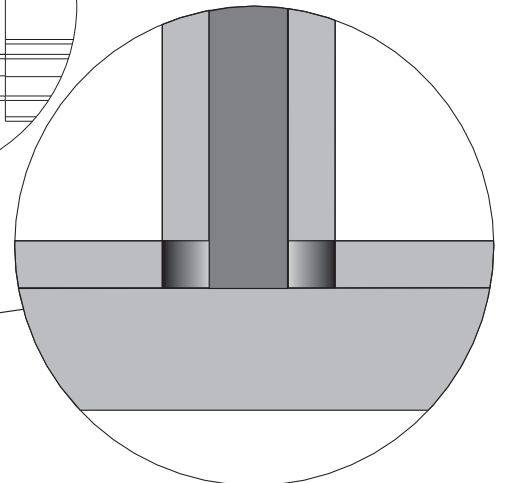


Baksidan av rummet
Back of the room
Rückseite der Kabine
Face arrière de la cabine
Задняя часть комнаты
Tył kabiny

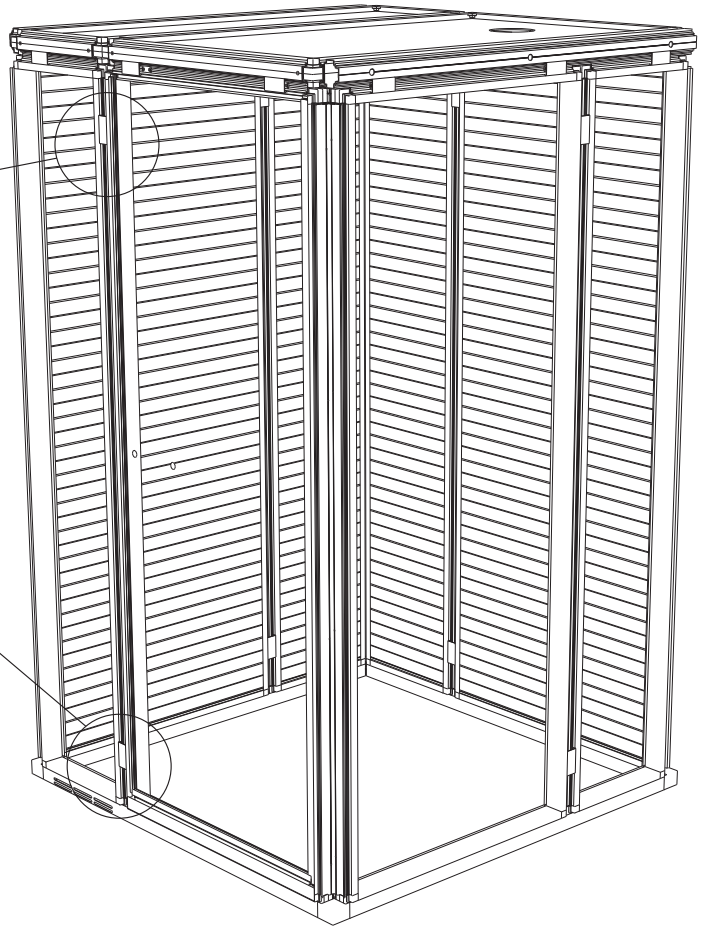
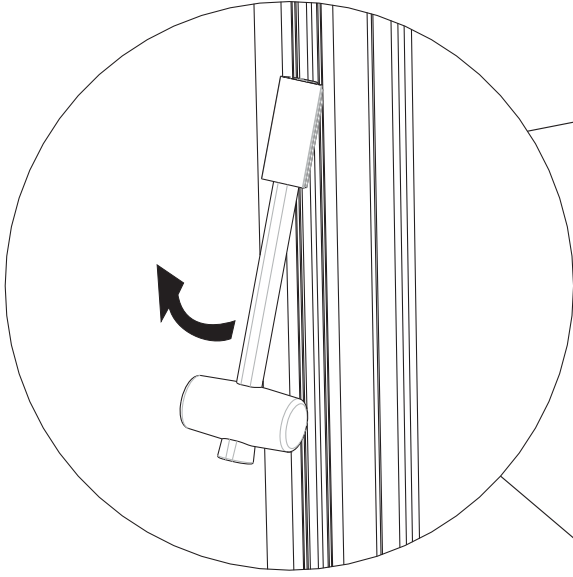
Kant i kant
Flush fit
Kantenbündig
Bord à bord
Край к краю.
Wyrównać



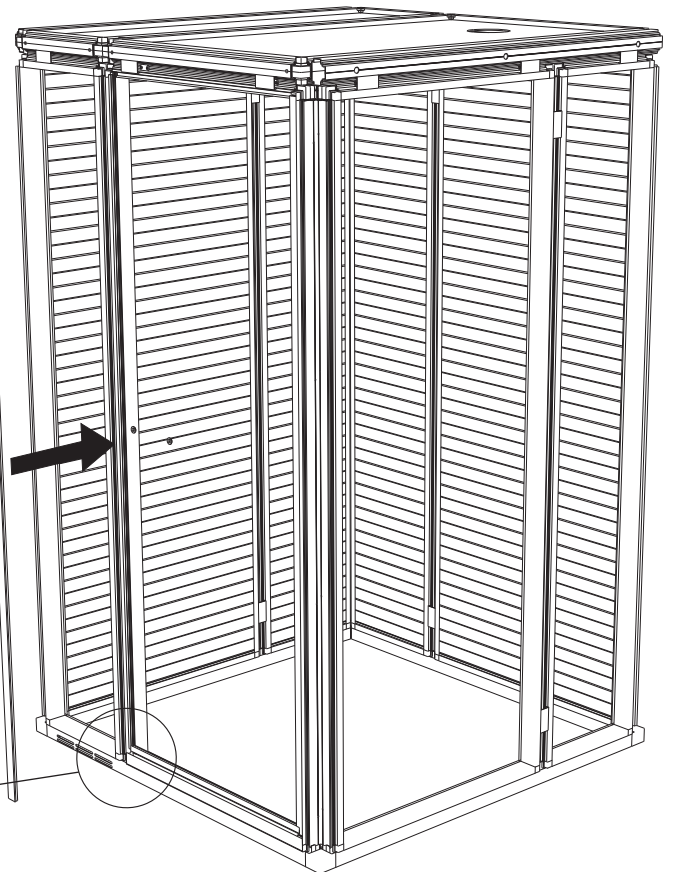
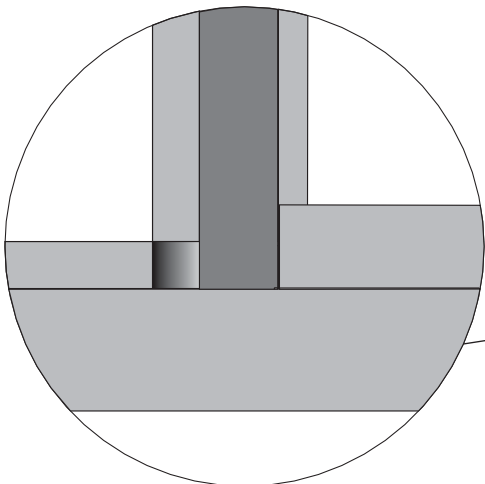
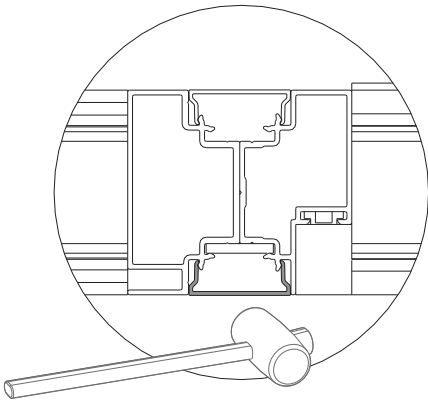
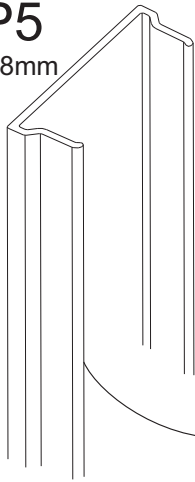
~20mm



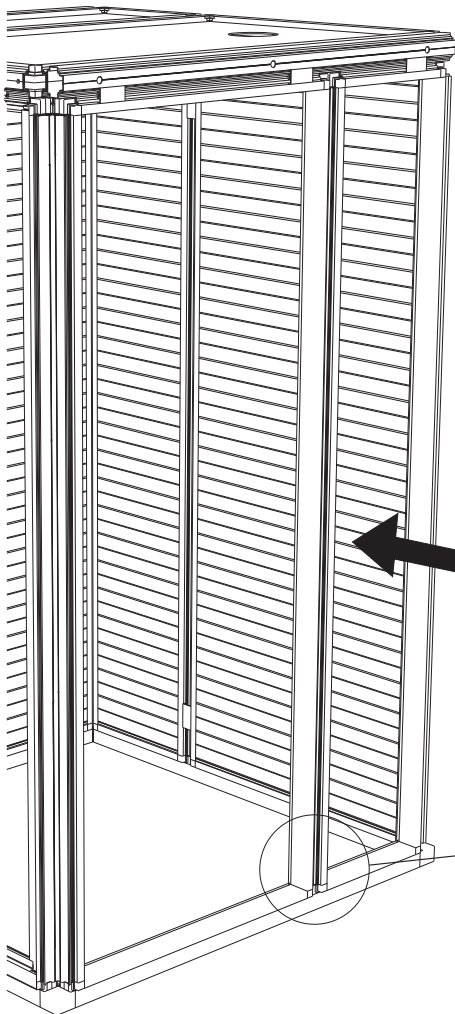
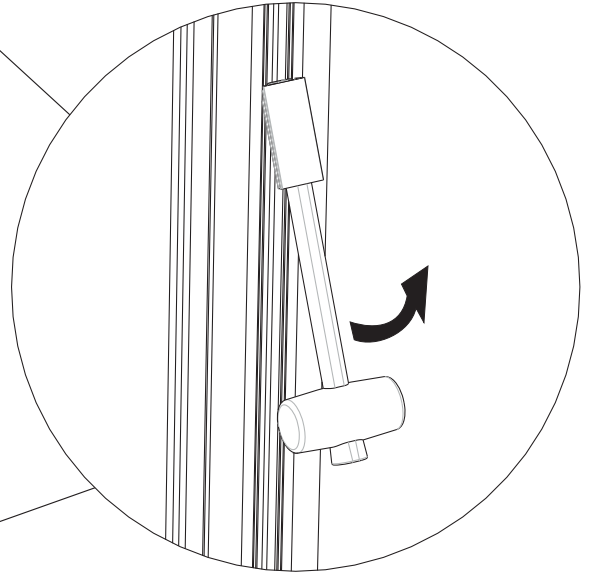
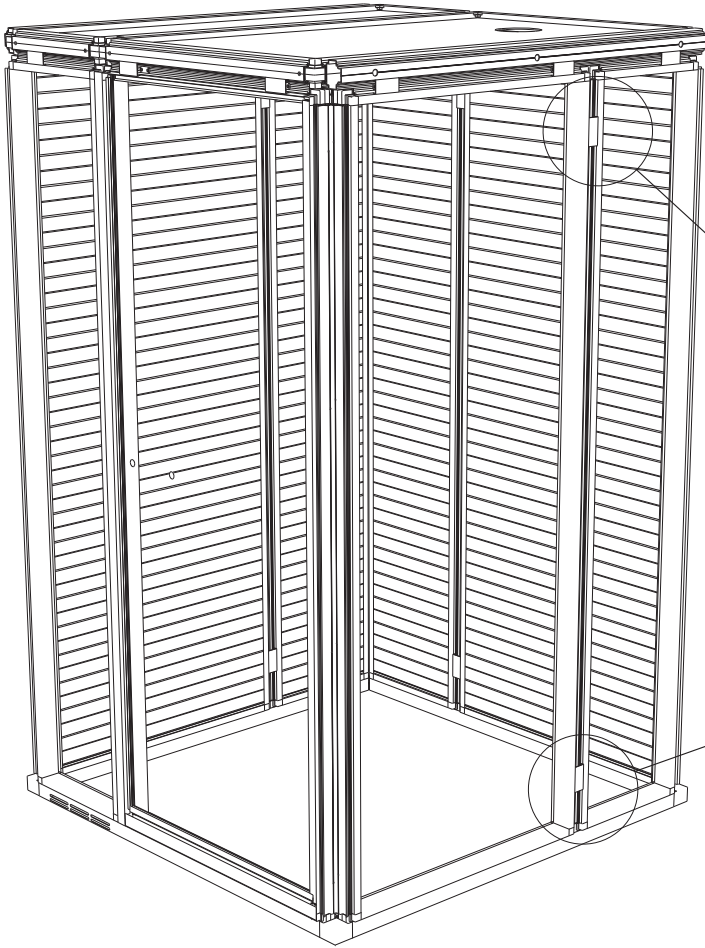
35



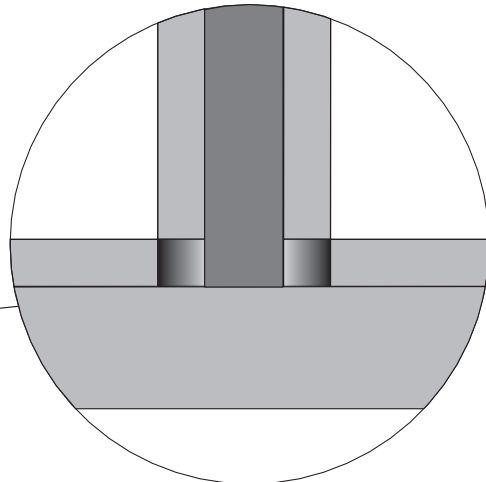
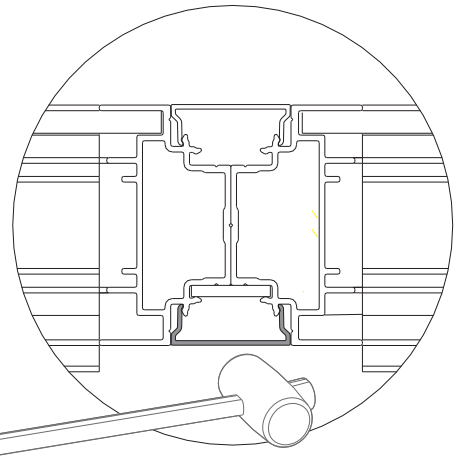
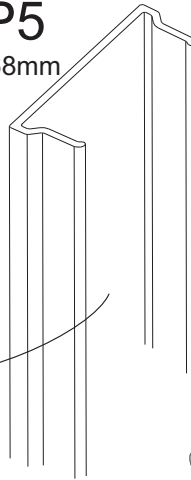
P5
1968mm

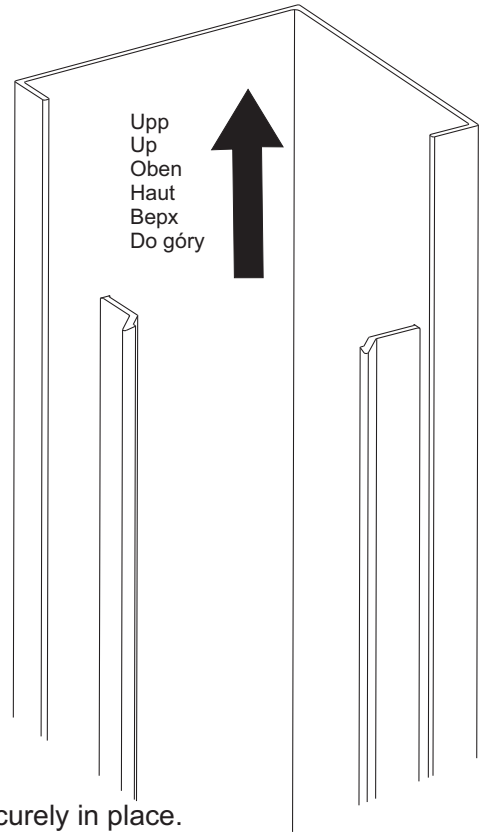
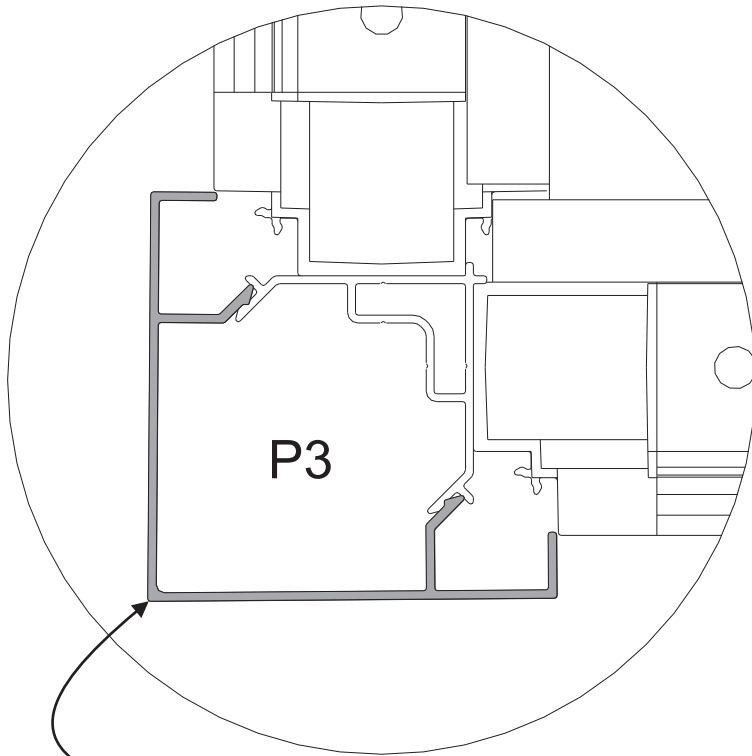


36

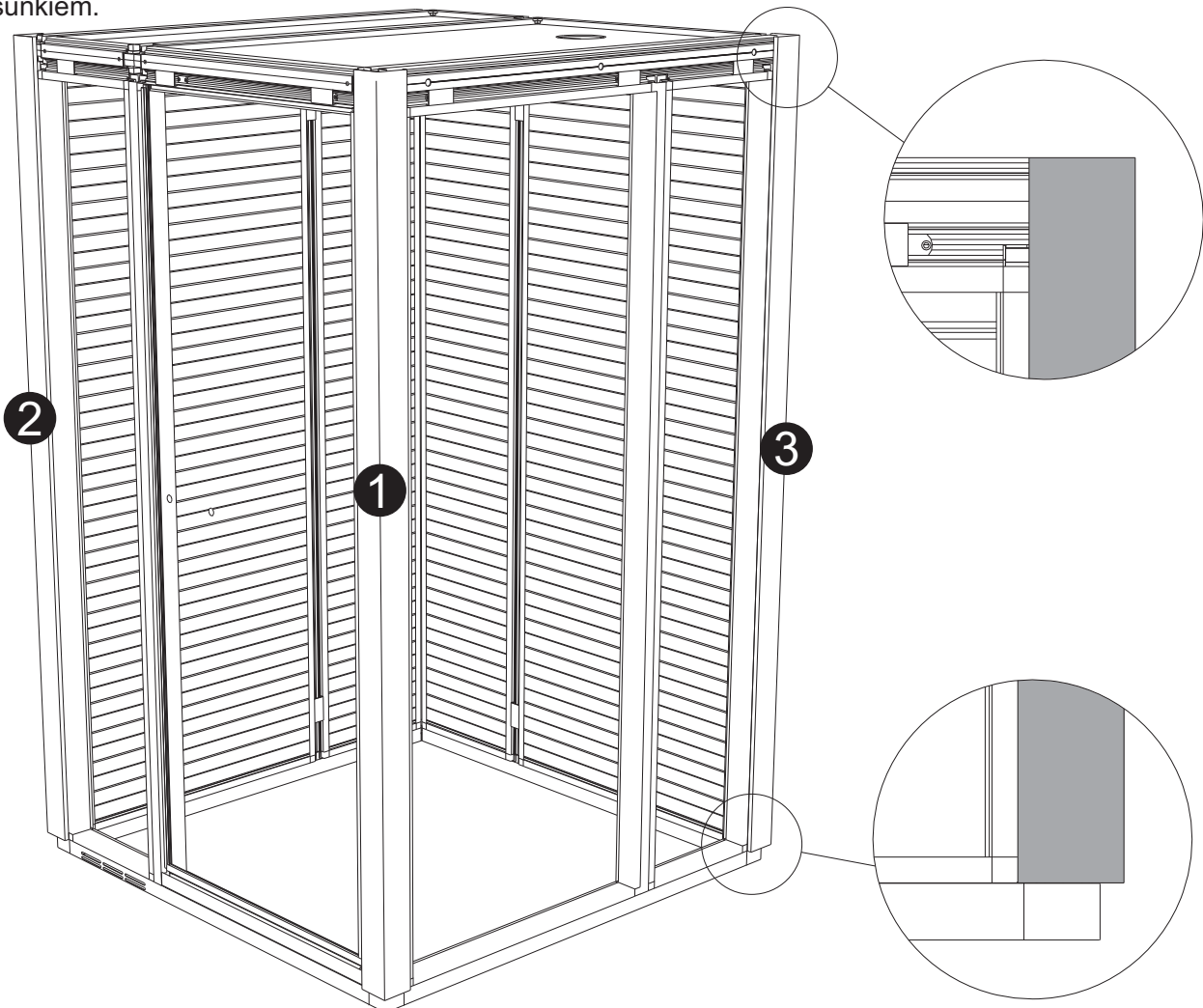


P5
1968mm

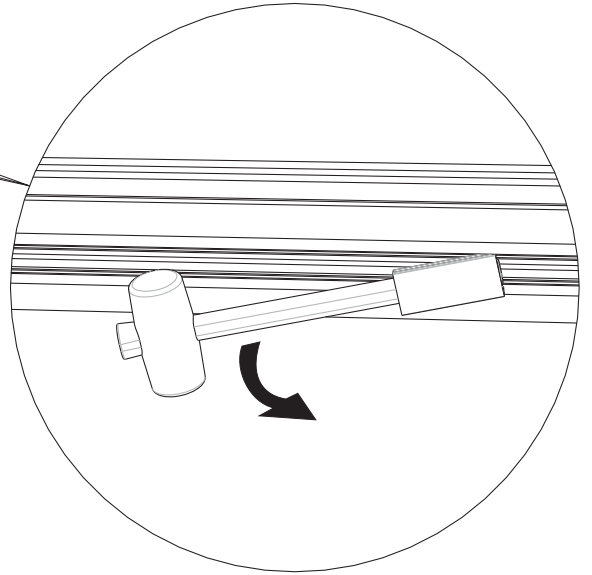
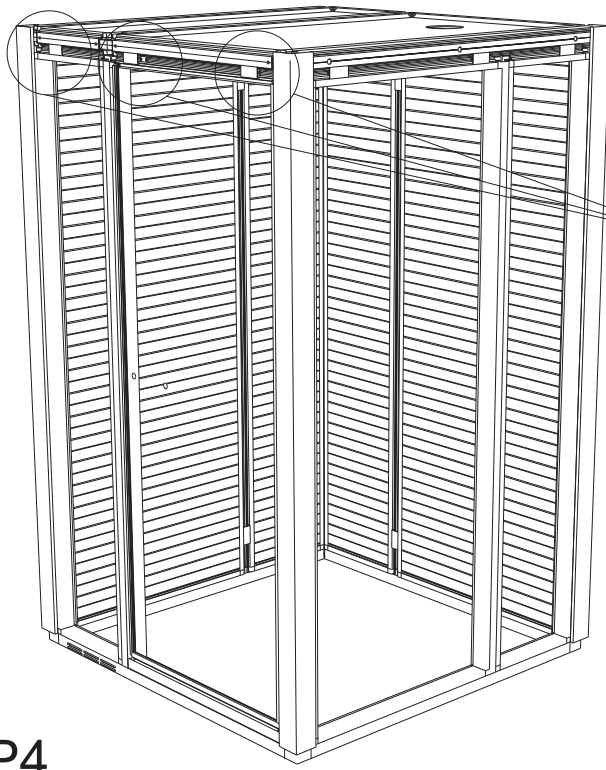




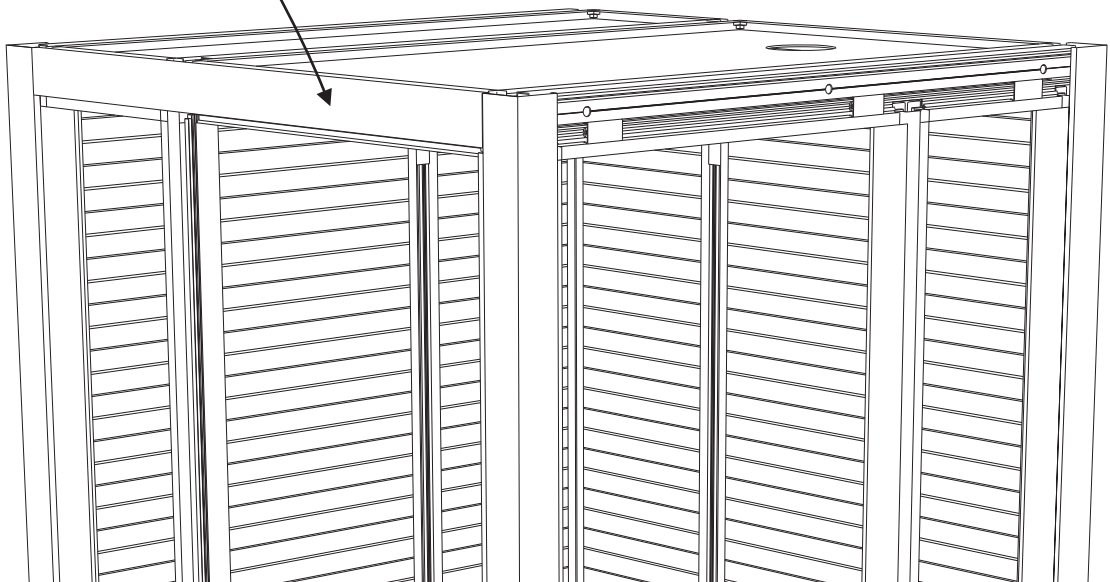
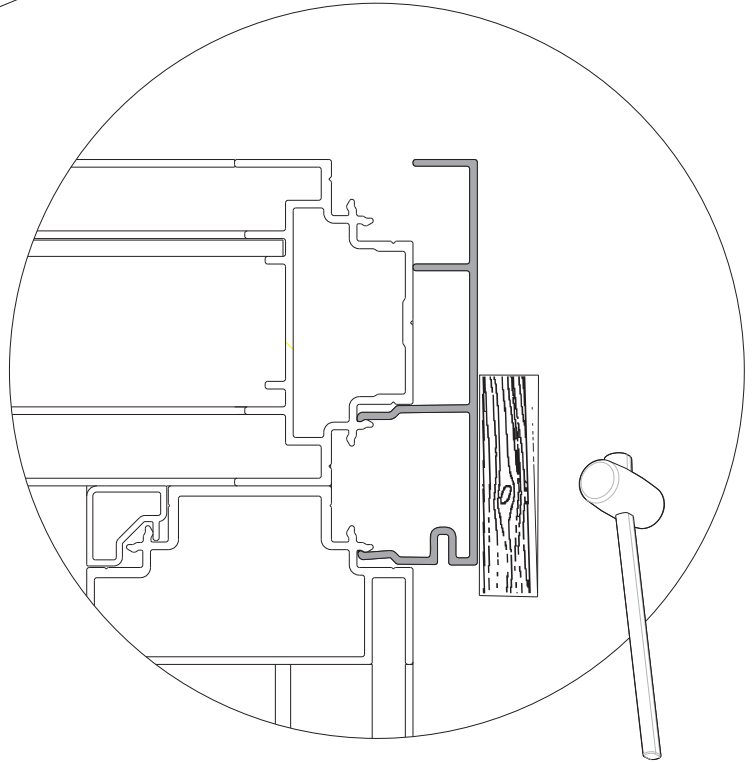
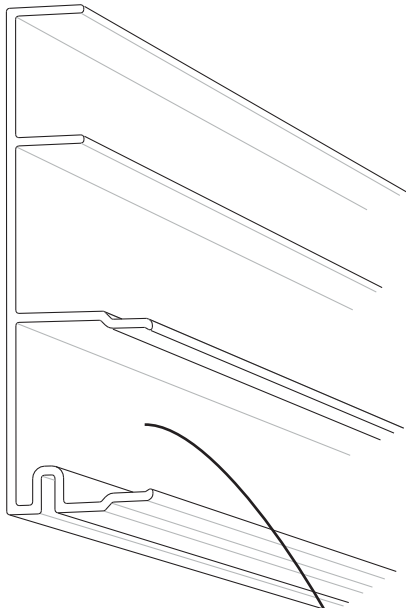
Banka med handen i hörnet på hörnprofilerna för att fästa dem.
 Tap the corner of the corner profiles with your hand to fix them securely in place.
 Eckprofile durch Schlagen mit der Handfläche auf die Profilecke befestigen.
 Frapper de la main dans l'angle des profilés d'angle pour les mettre en place.
 Прибейте угловые рейки в углу рукой, чтобы они были зафиксированы.
 Uderzając dłonią w róg profilu zamontować dekoracyjny profil narożny zgodnie z rysunkiem.

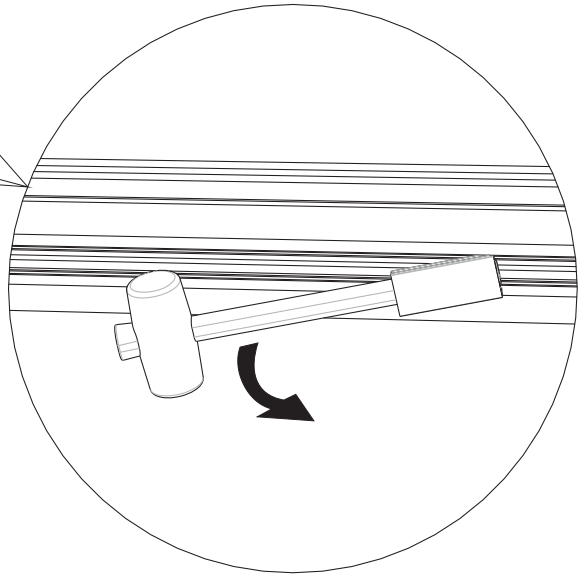
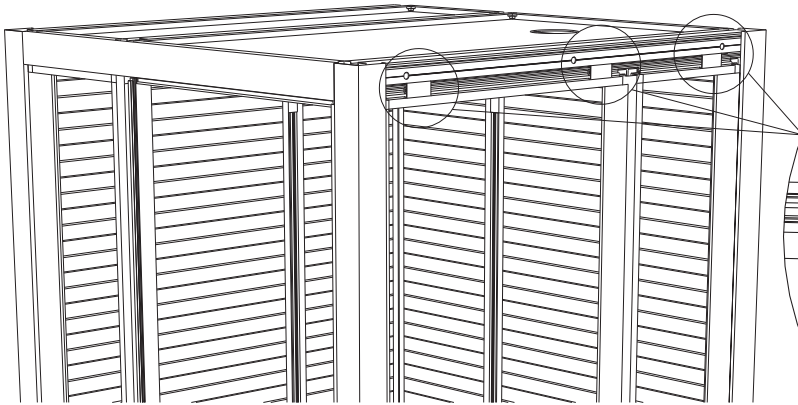


38

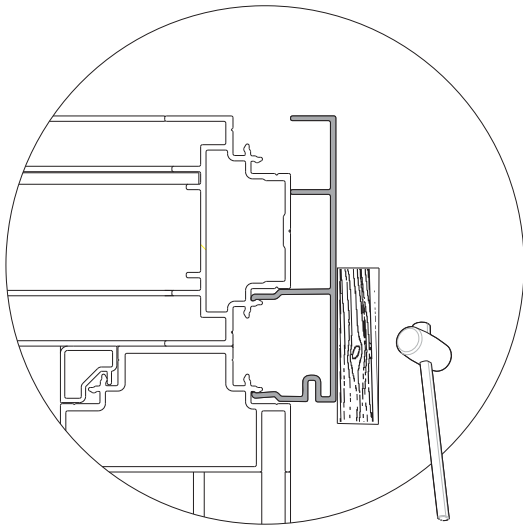
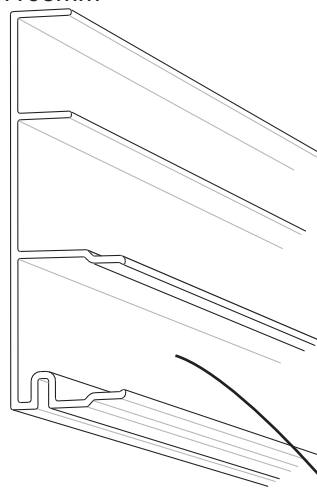


P4
1168mm





P4
1168mm



TIPS! För bästa resultat polera frontprofilerna med bilvax.

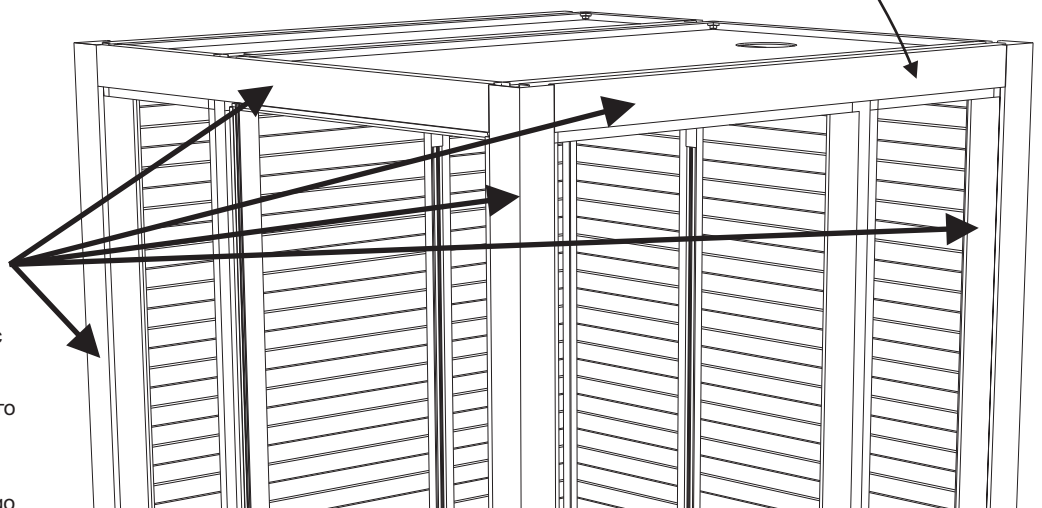
NOTE! For a superior result polish the front profiles with car wax.

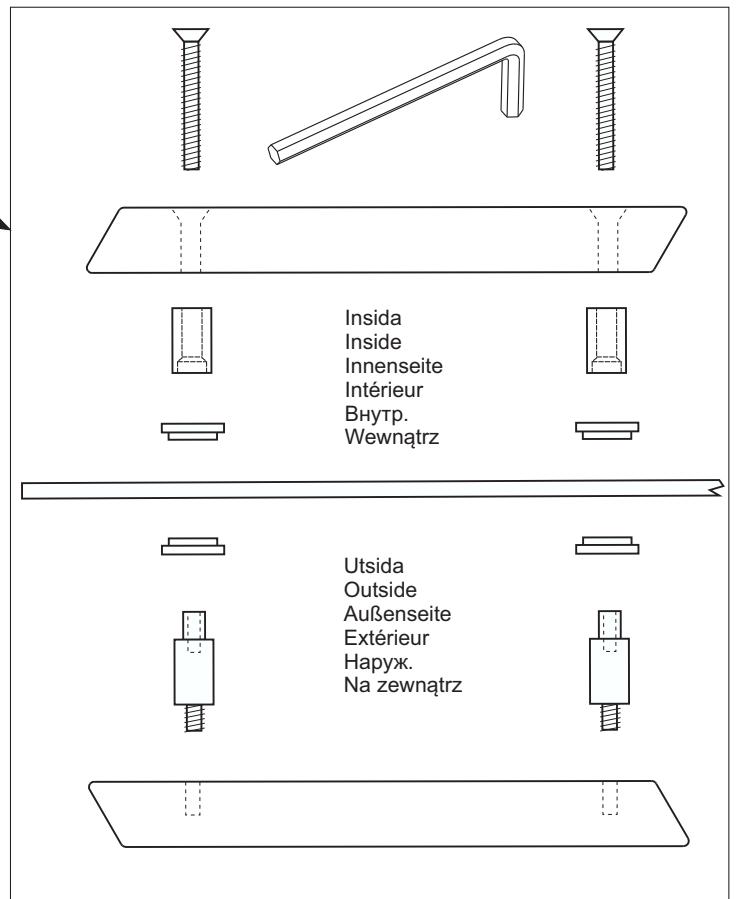
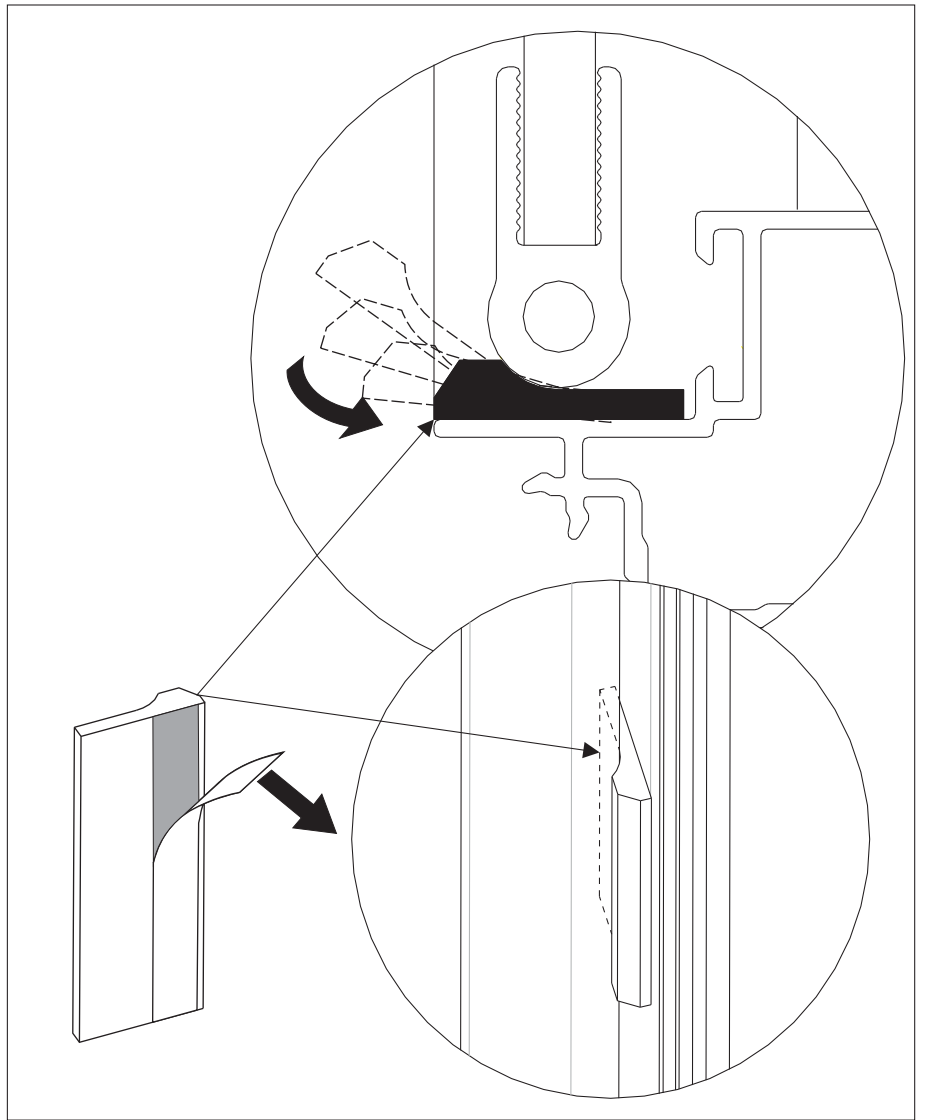
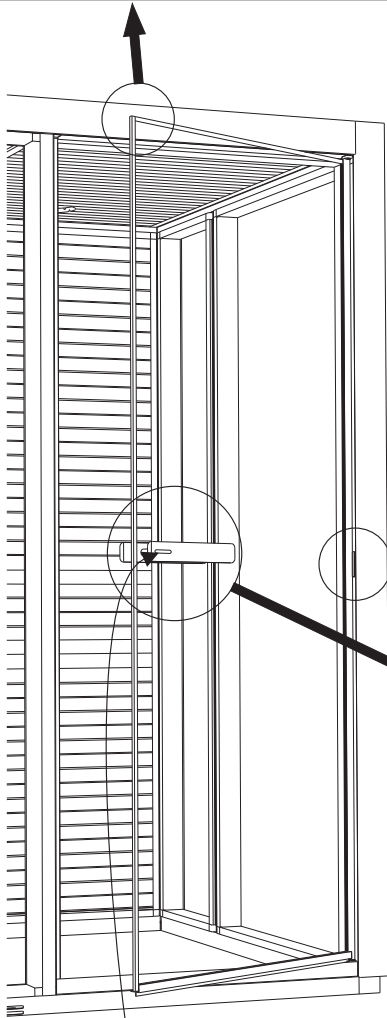
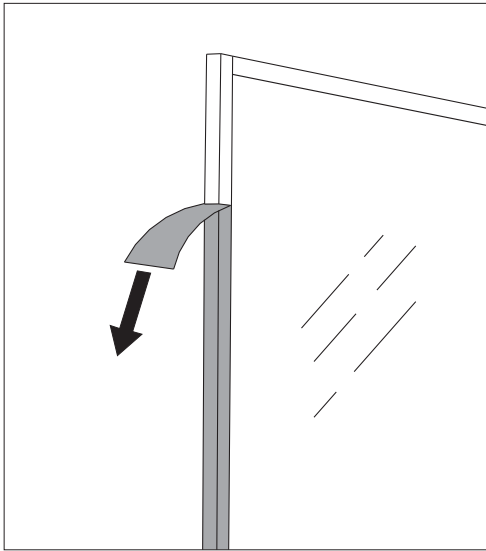
Tipp! Für optimales Ergebnis die Frontprofile mit Autowachs polieren.

CONSEIL ! Pour obtenir le meilleur résultat, polir les profilés frontaux avec du polish pour automobile.

Совет! Для достижения оптимального результата, отшлифуйте передние рейки автомобильным воском.

UWAGA! W celu uzyskania najlepszego efektu wizualnego profile dekoracyjne można wypolerować woskiem do polerowania samochodów.

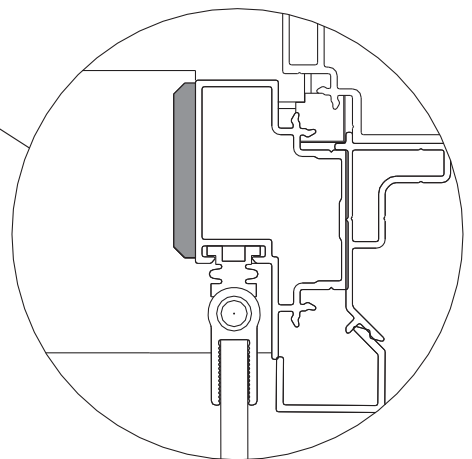
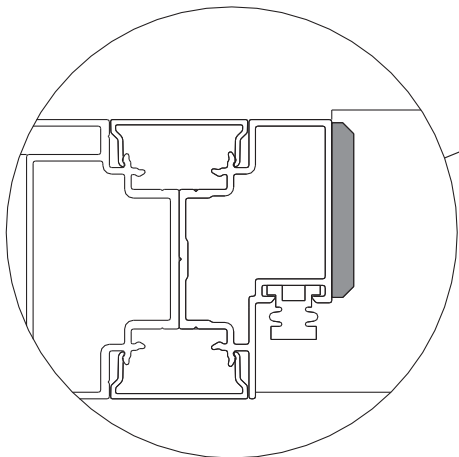
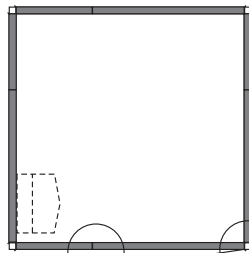
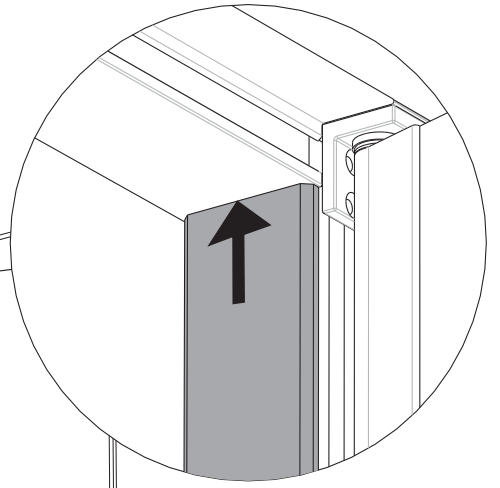
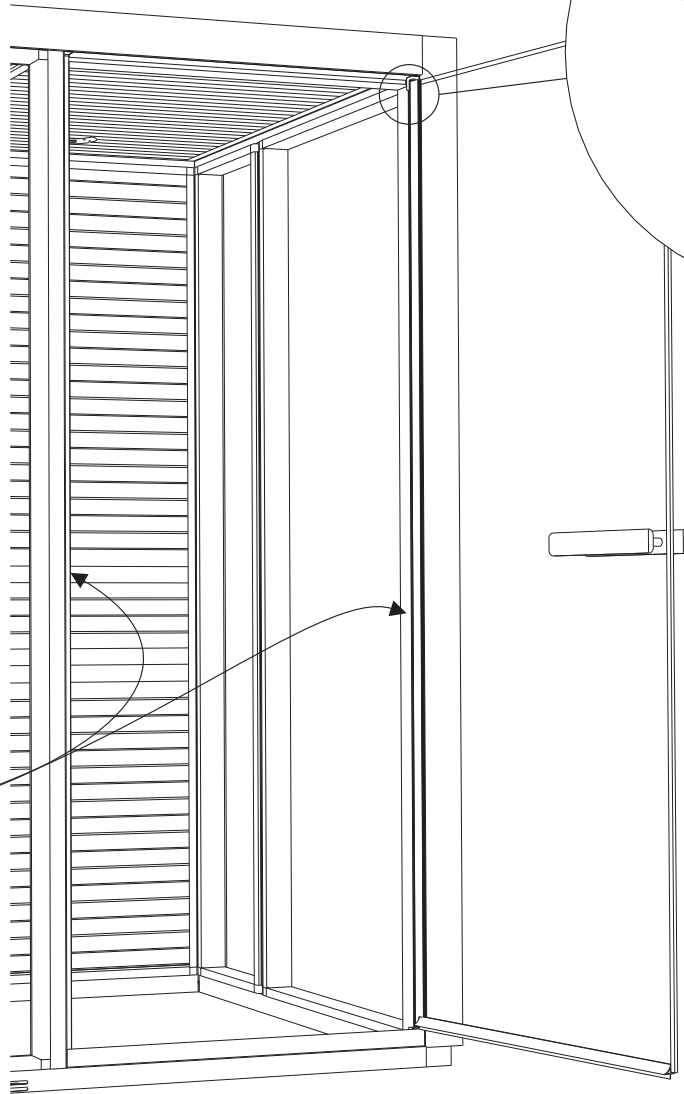
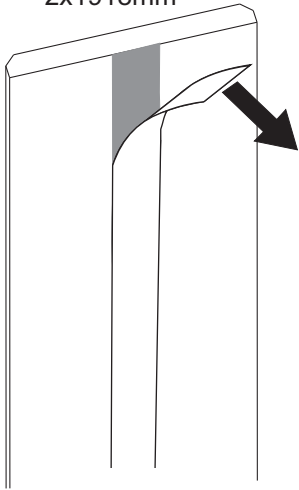




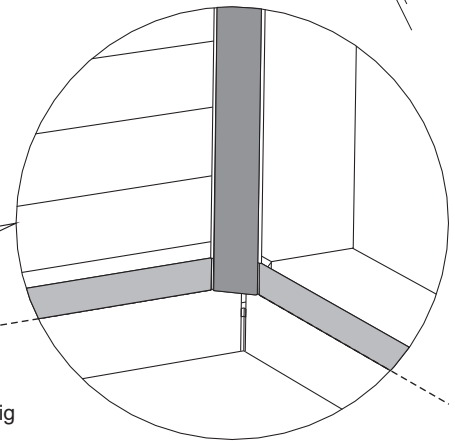
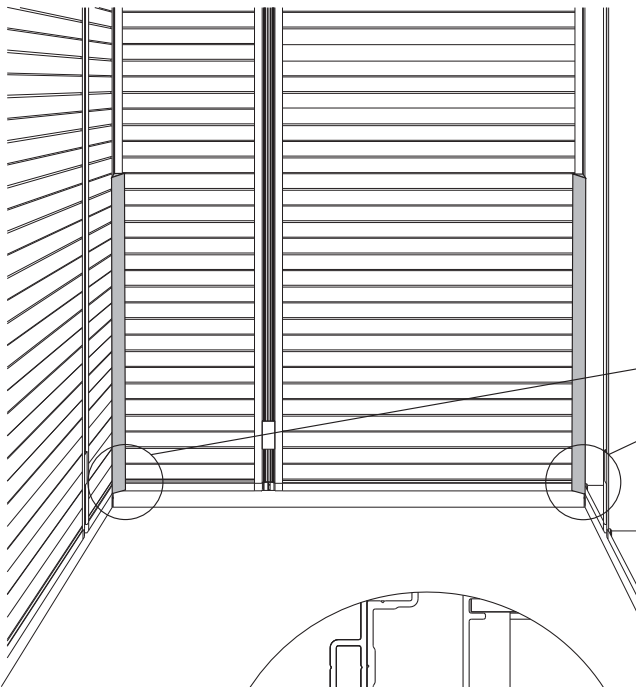
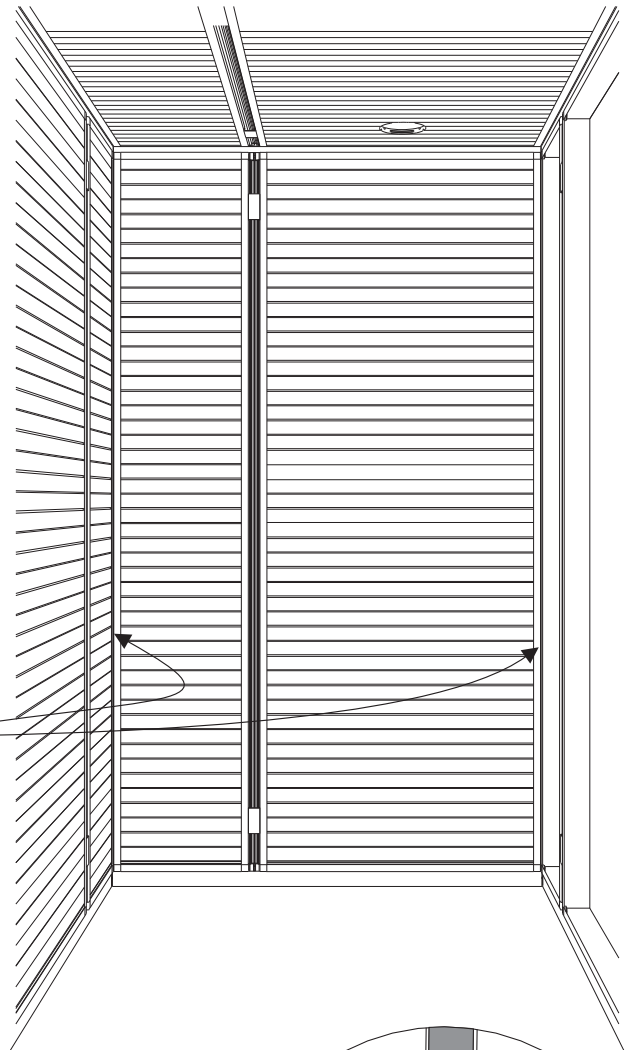
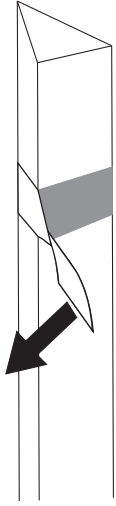
x1
TYLÖ
28x7mm

41

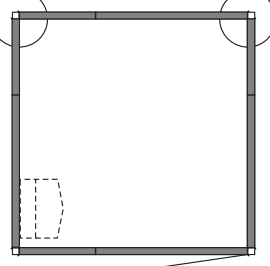
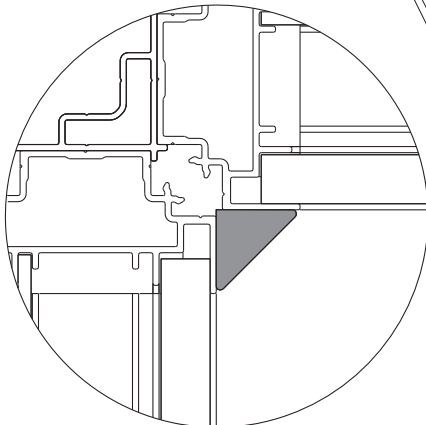
P9
2x1918mm



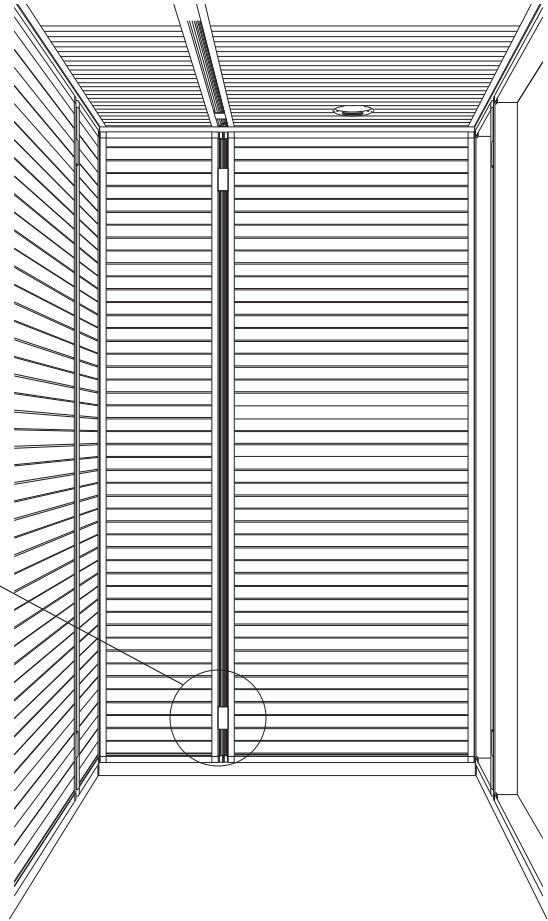
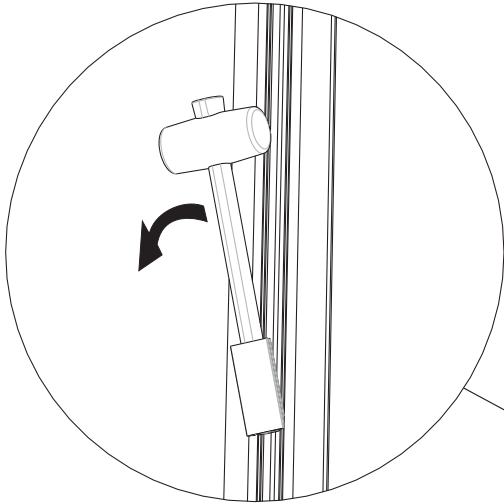
P8
2x787mm



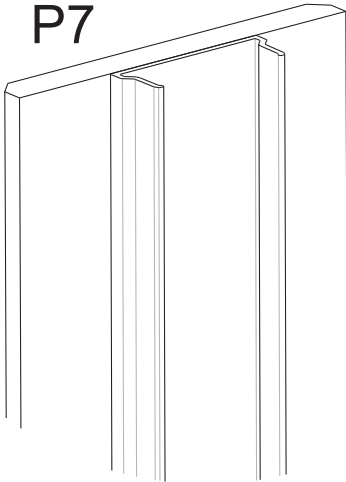
Kant i kant
Flush fit
Kantenbündig
Bord à bord
Край к краю.
Wyrównać



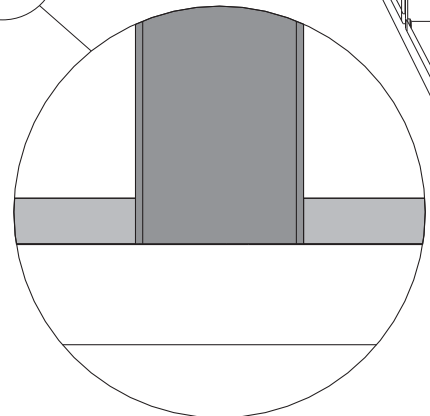
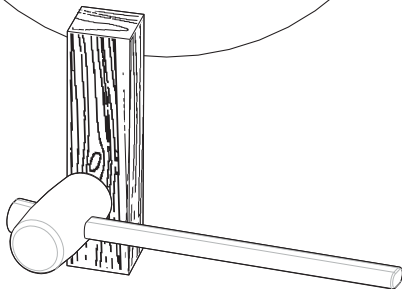
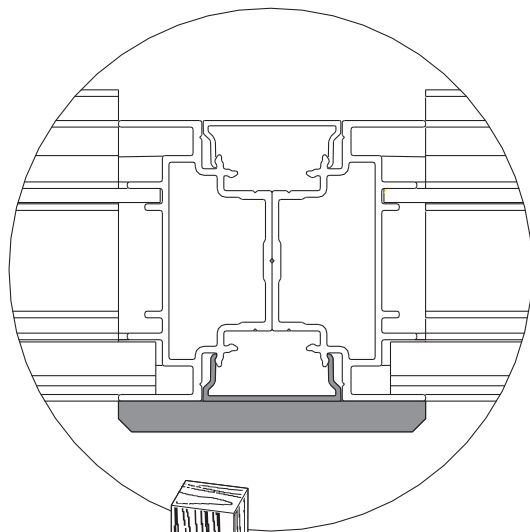
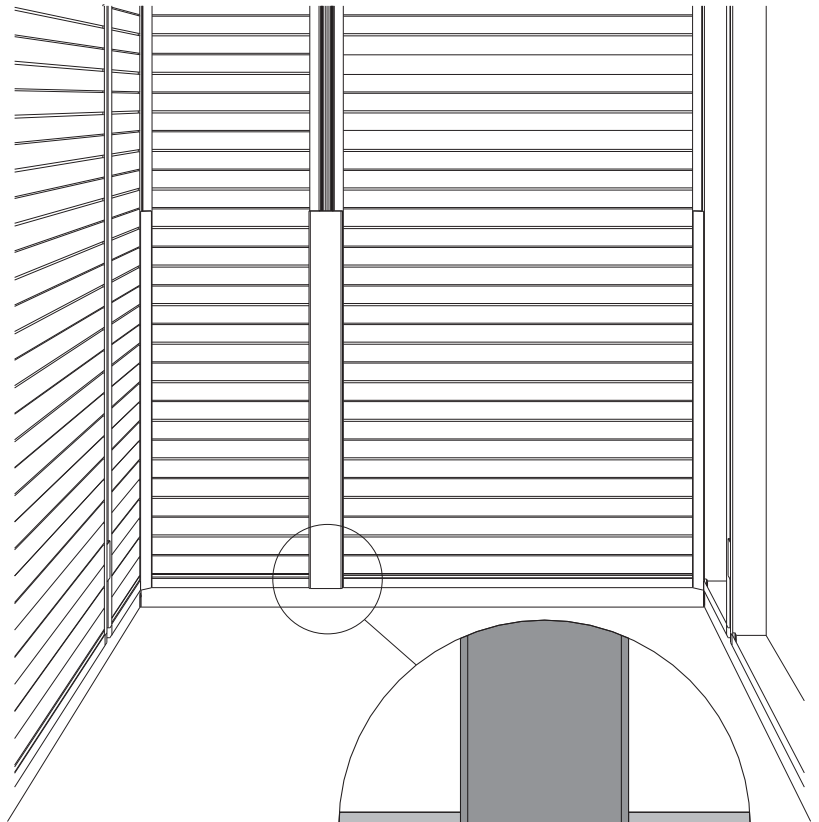
43

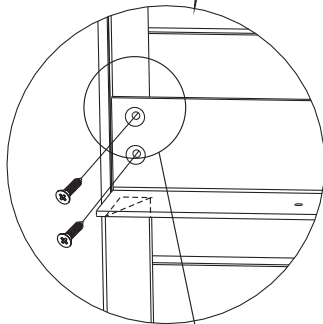
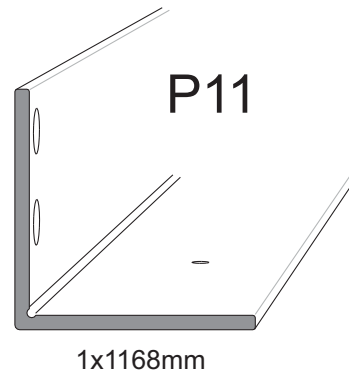
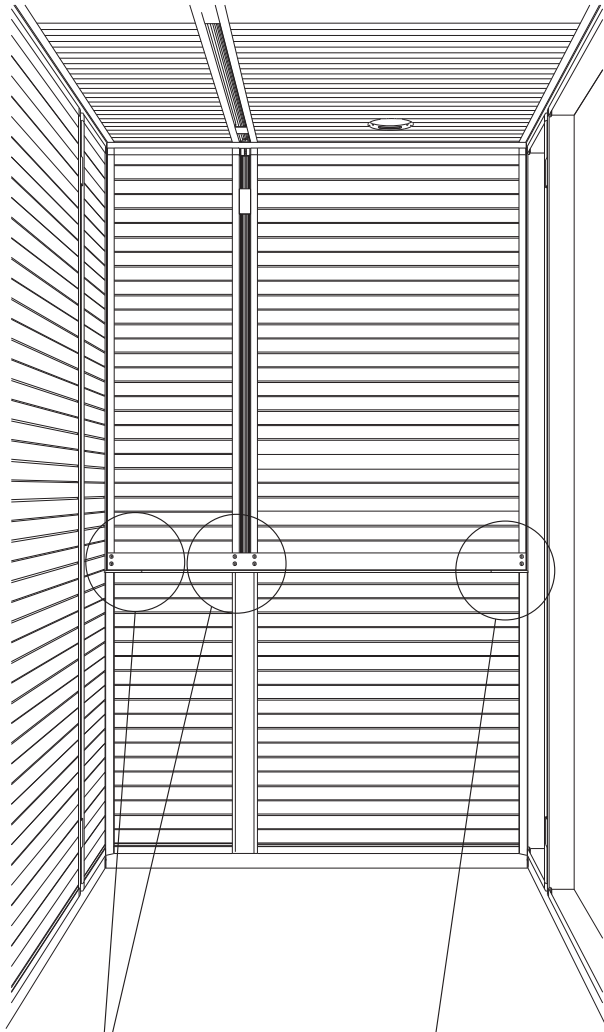


P7

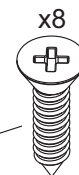
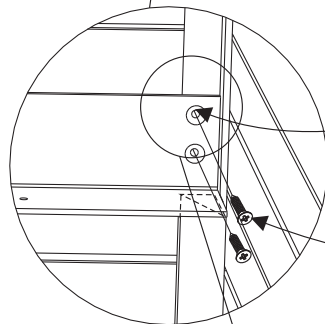


1x787mm



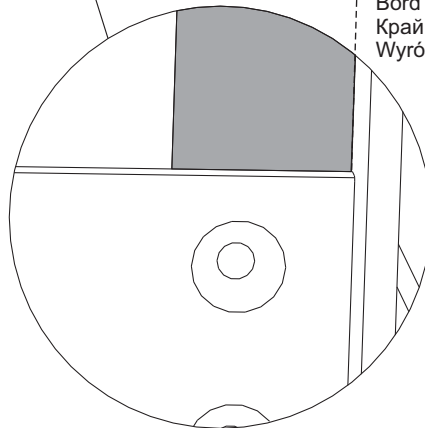
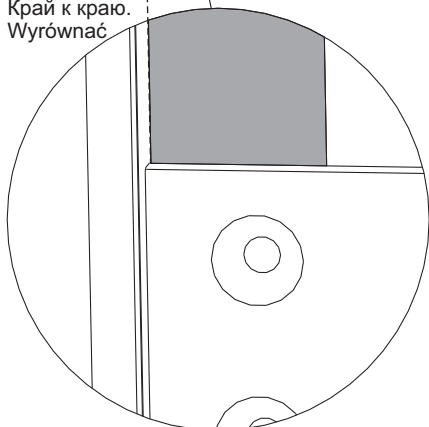


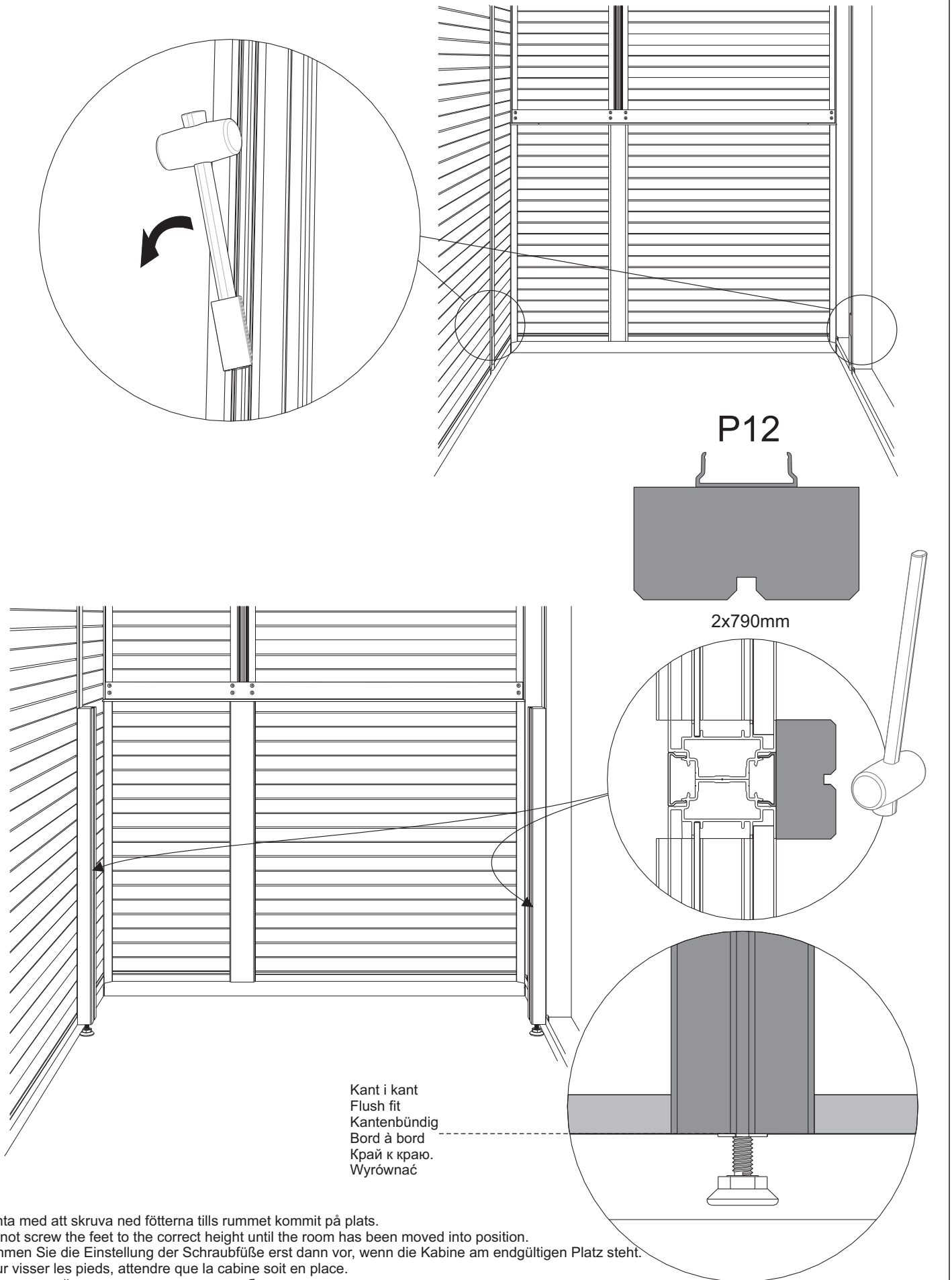
Kant i kant
Flush fit
Kantenbündig
Bord à bord
Край к краю.
Wyrównać



B8x16mm

Kant i kant
Flush fit
Kantenbündig
Bord à bord
Край к краю.
Wyrównać



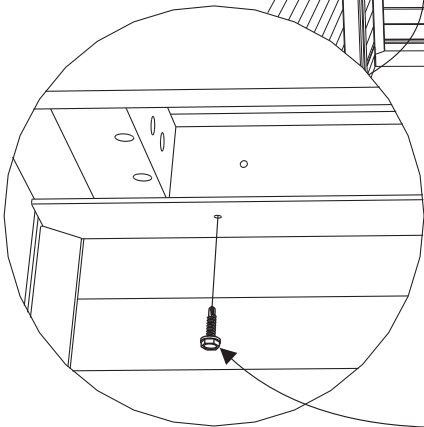
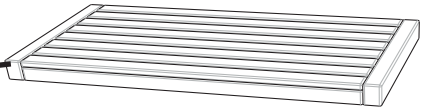
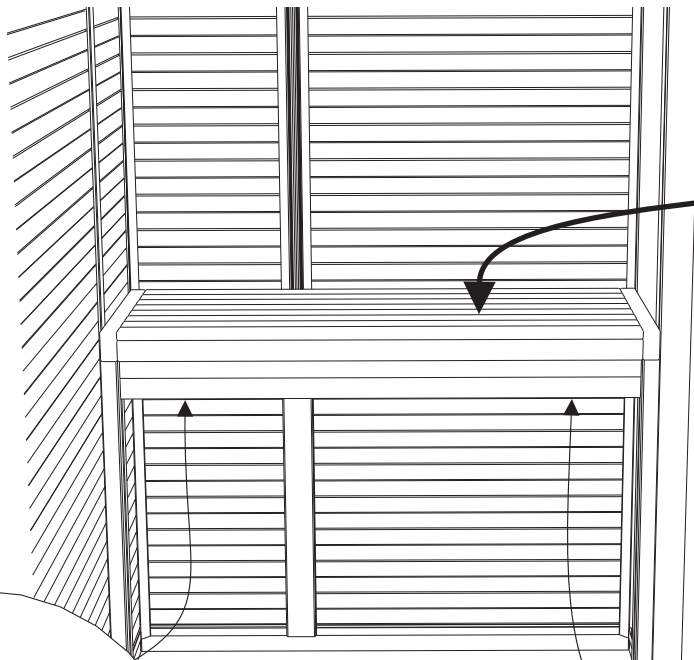
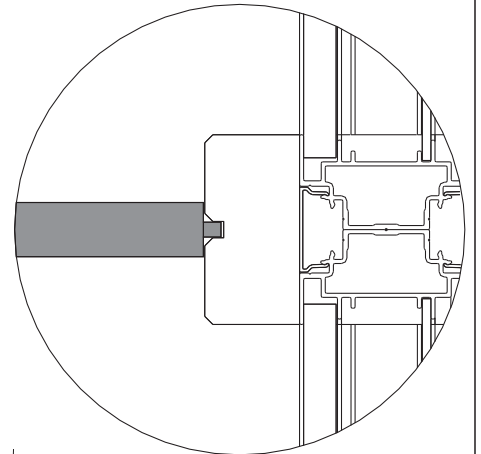
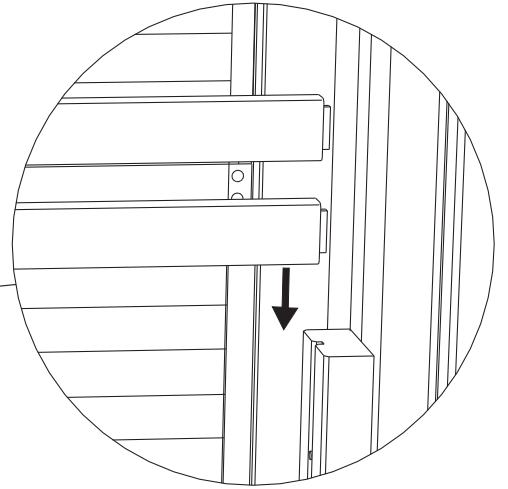
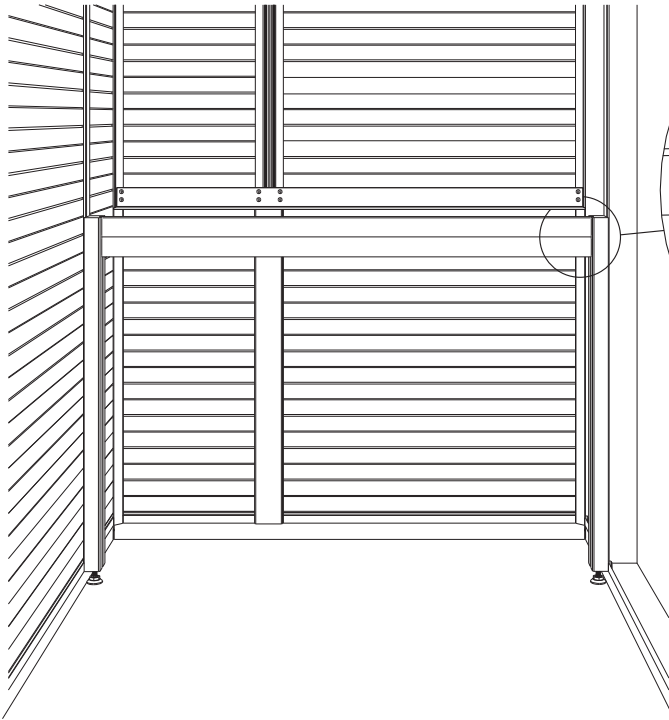
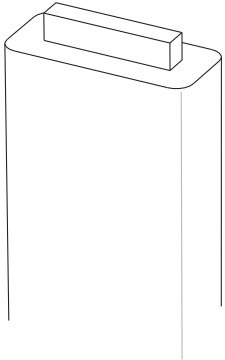


46

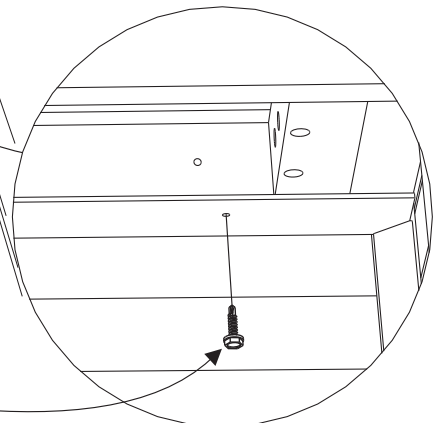
P13

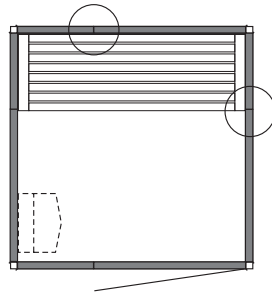
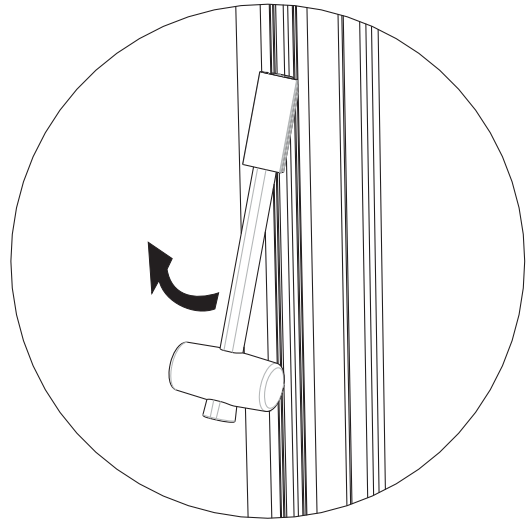
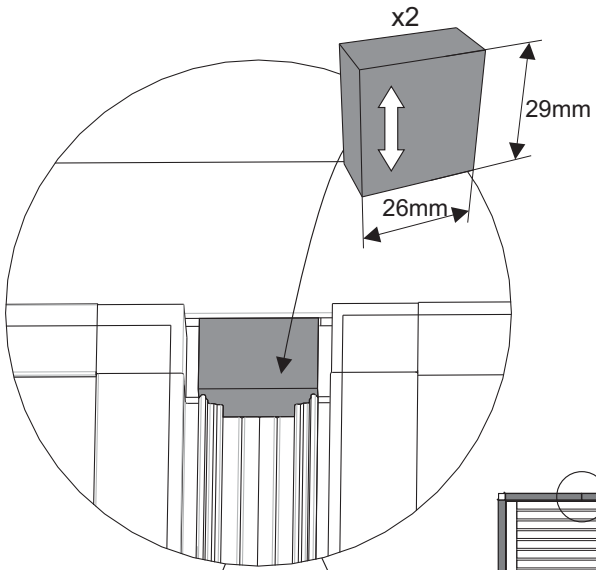


2x1114mm



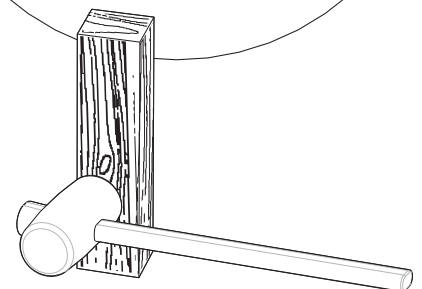
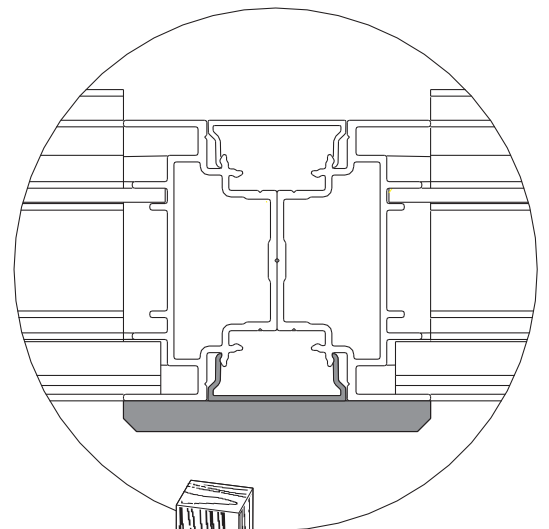
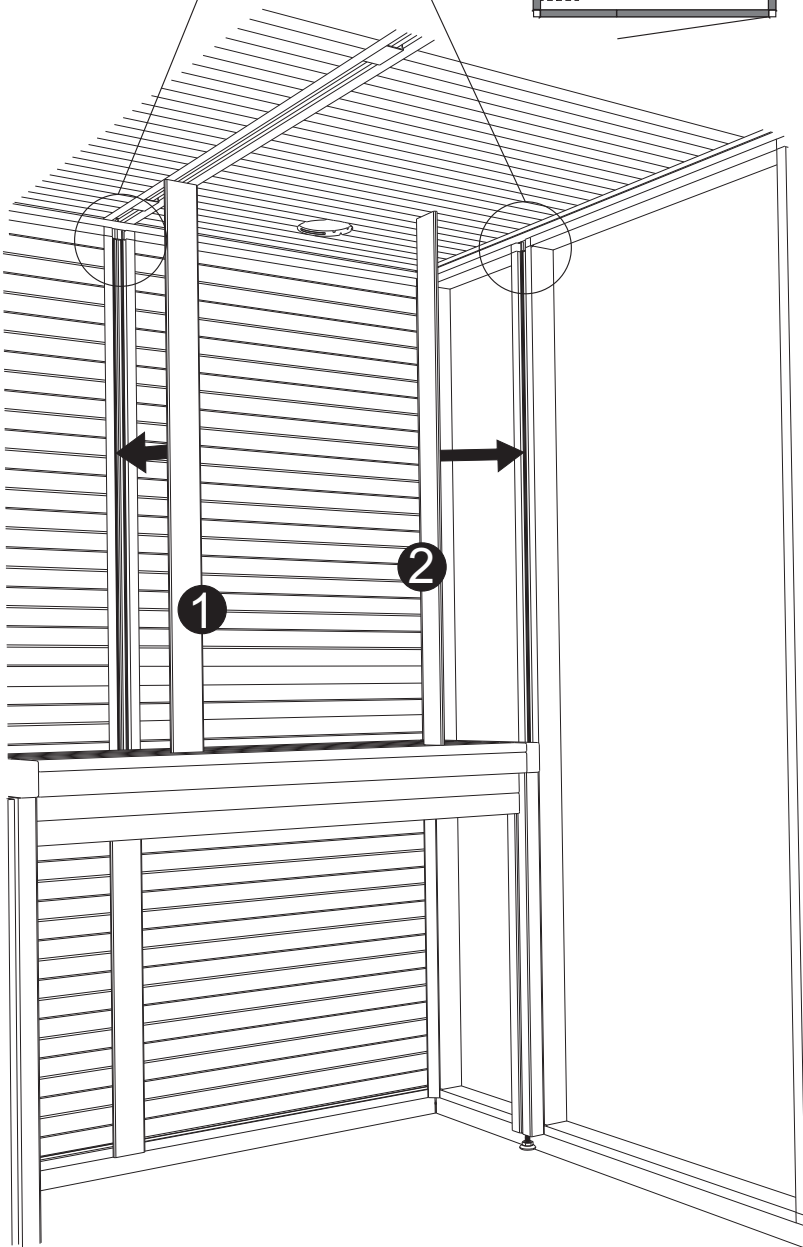
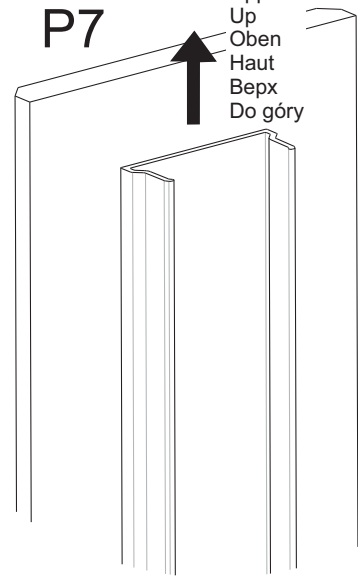
x2
B6x16mm

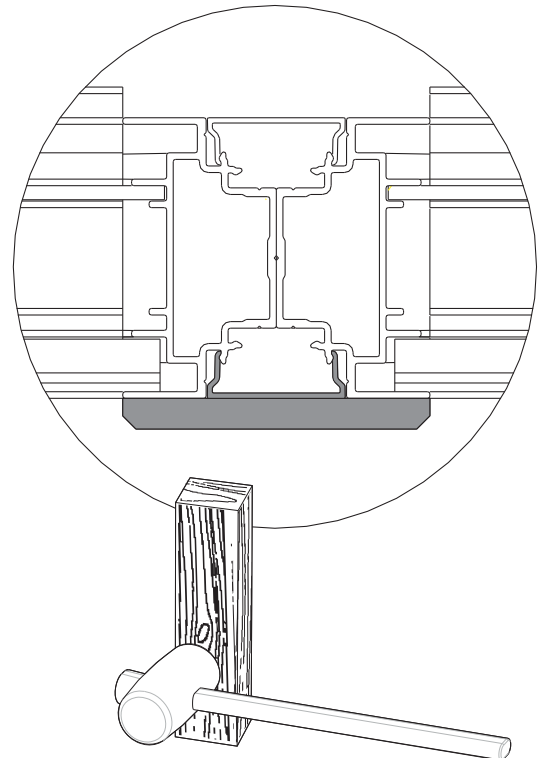
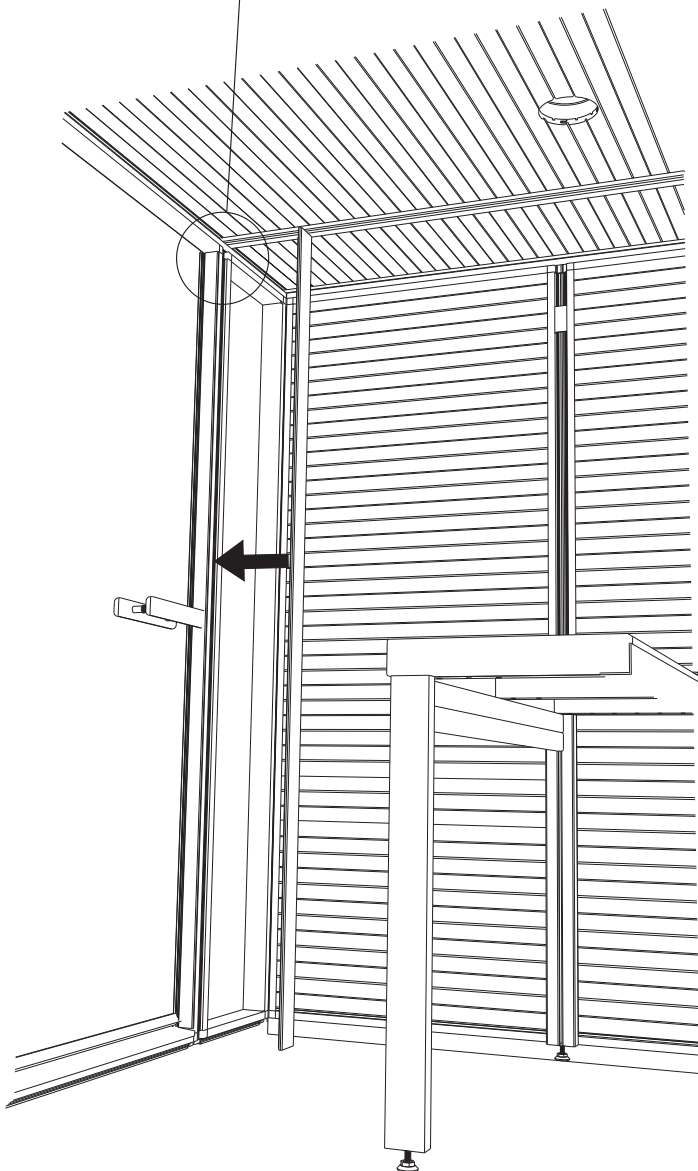
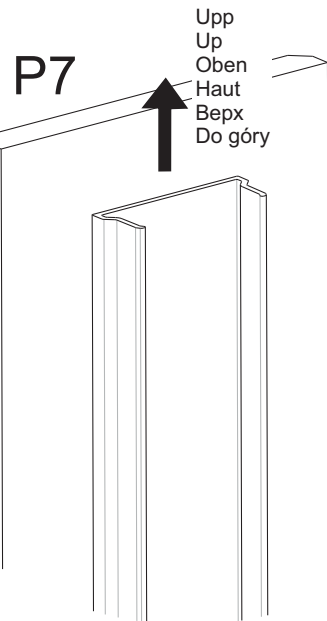
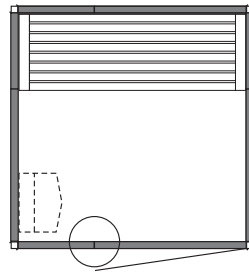
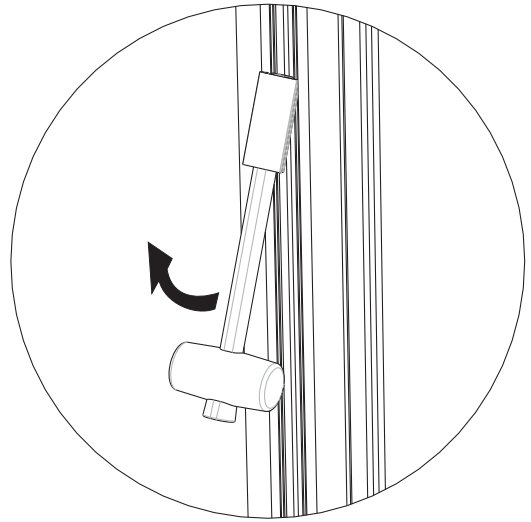
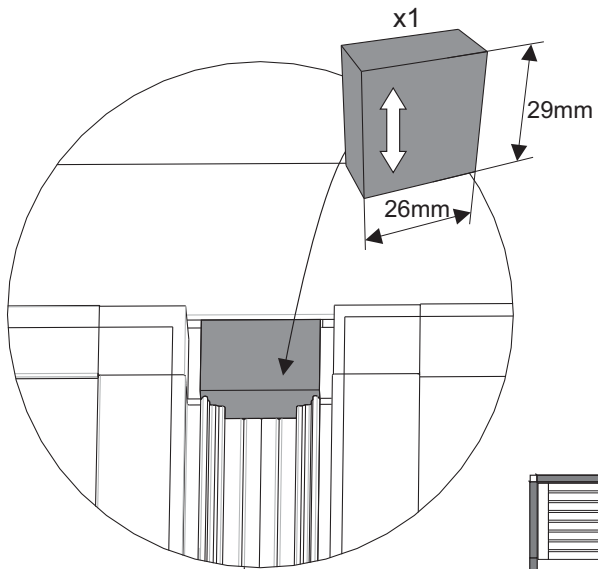




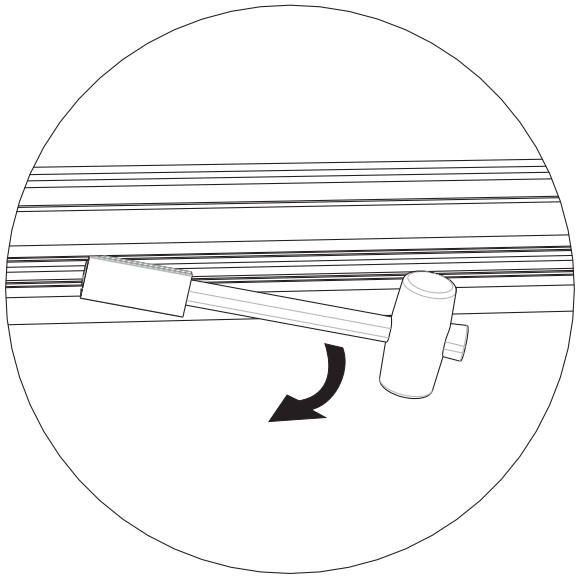
P7

Upp
Up
Oben
Haut
Вверх
Do góry

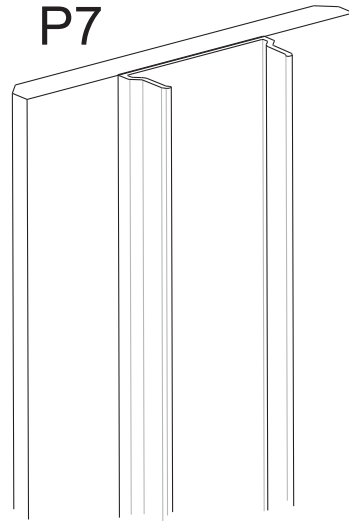




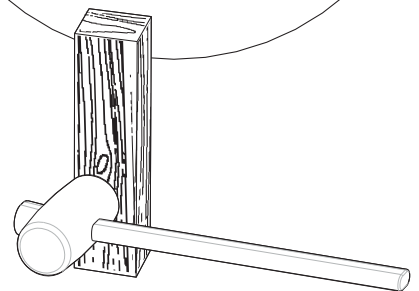
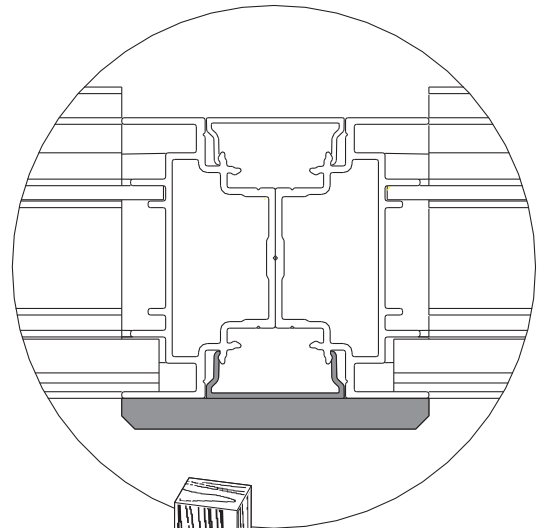
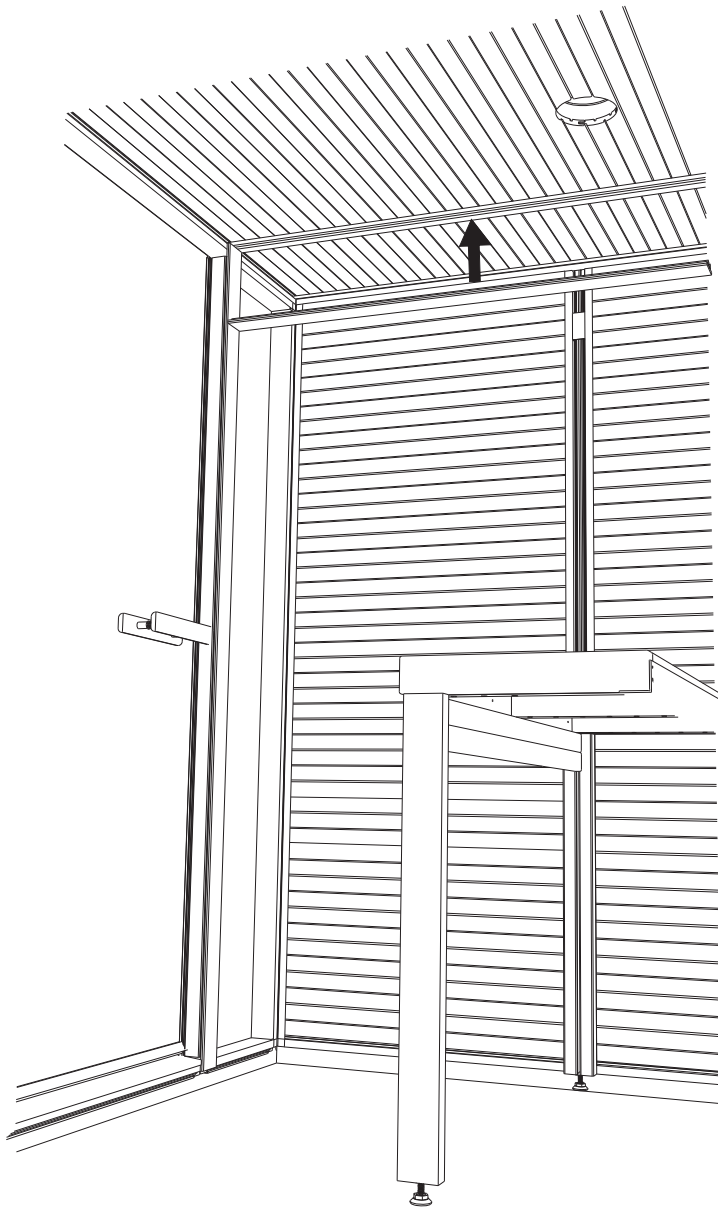
49



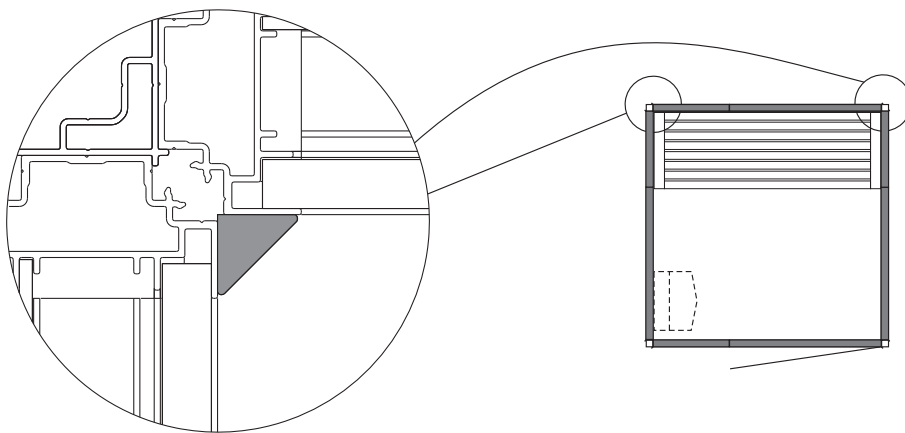
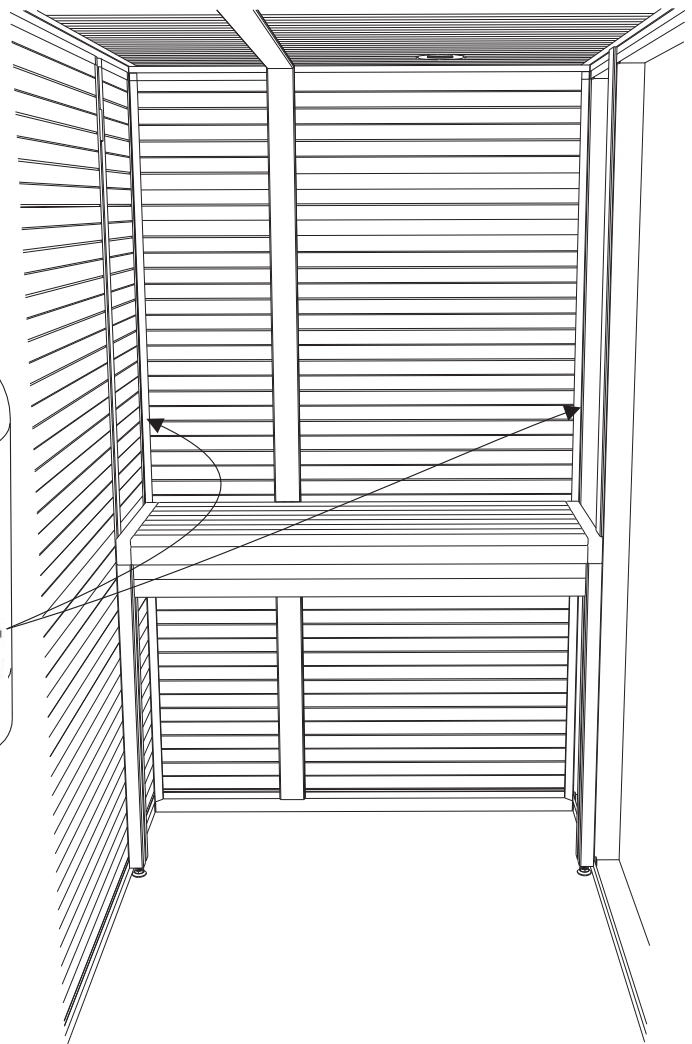
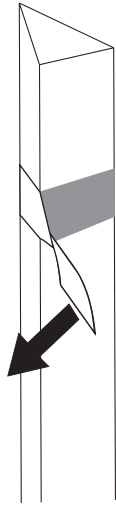
P7



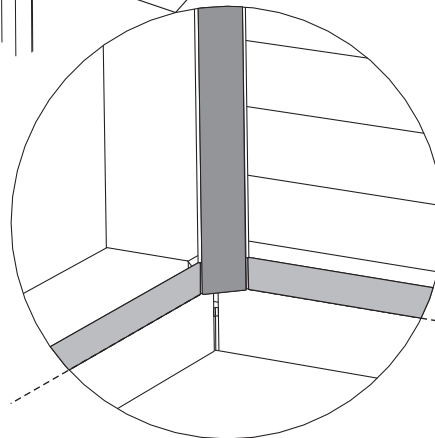
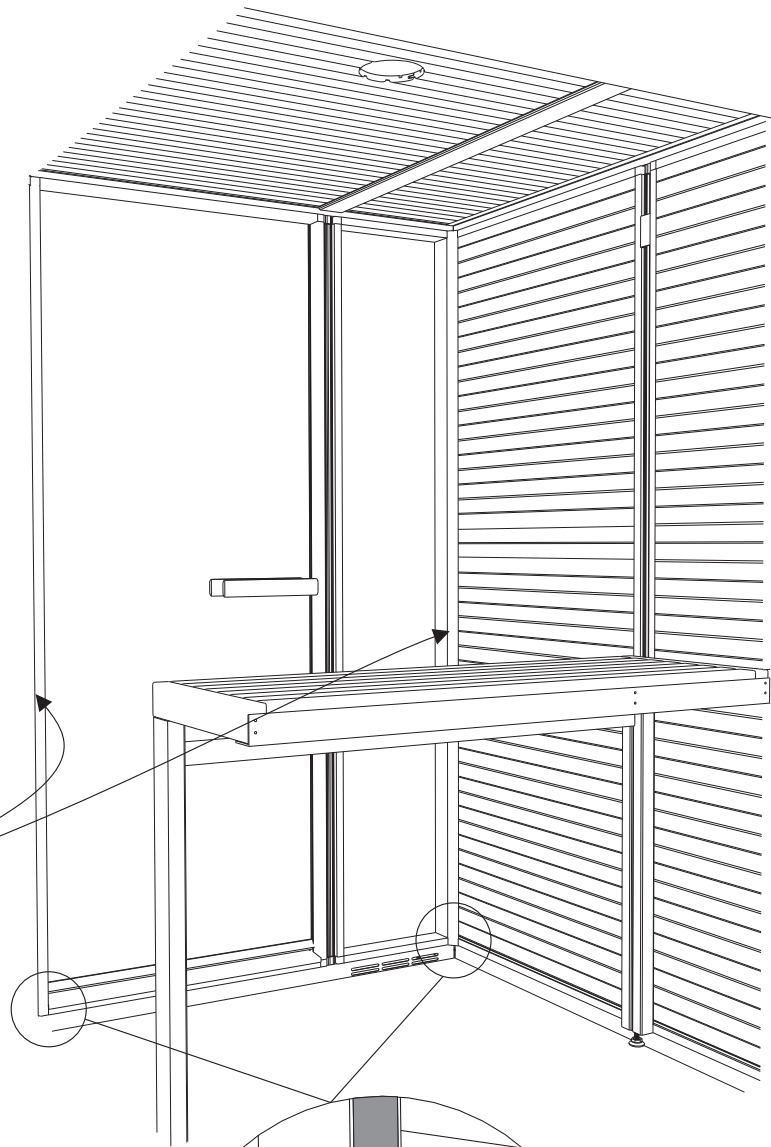
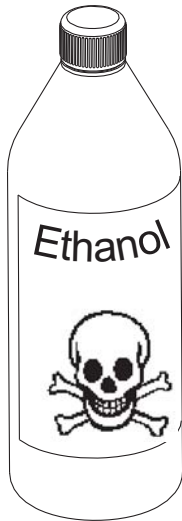
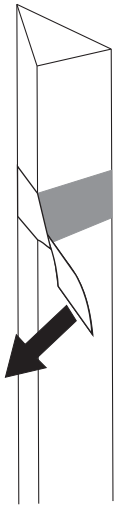
1x1156mm



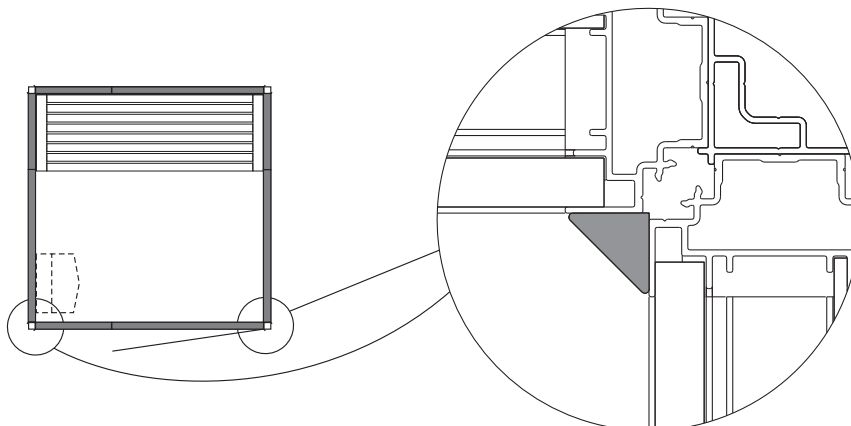
P8
2x1128mm



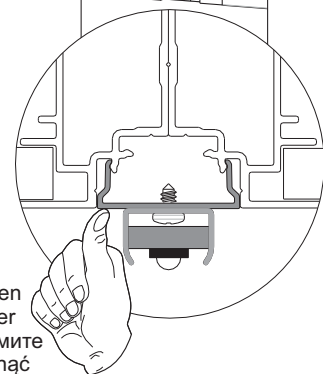
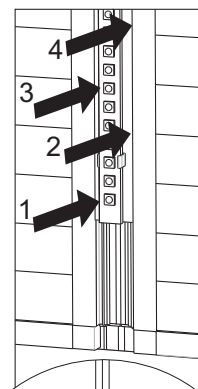
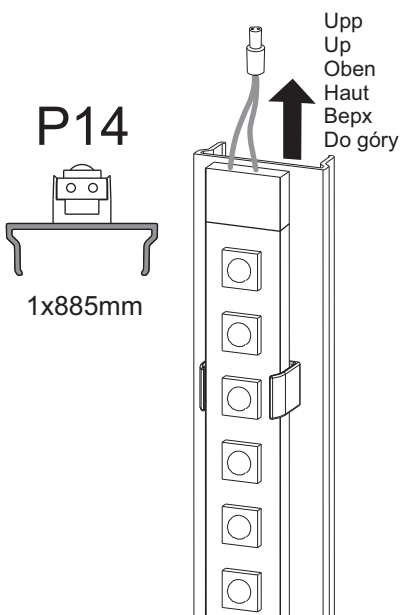
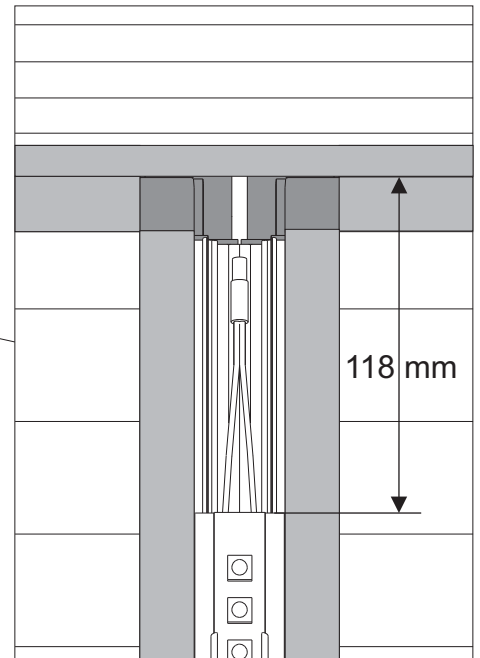
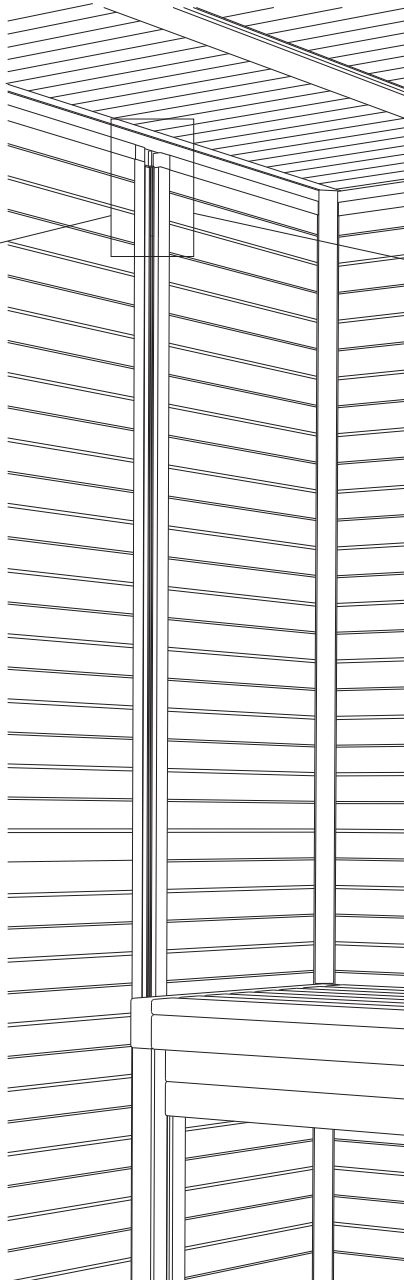
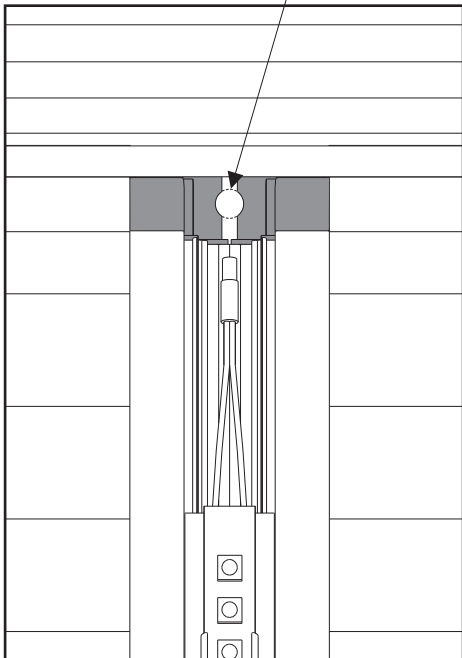
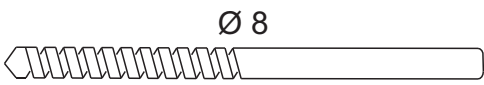
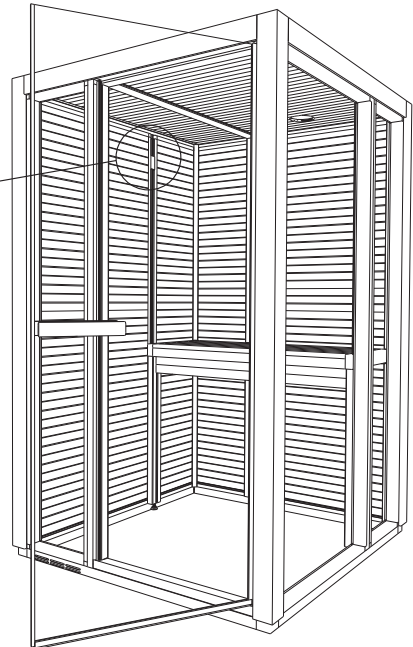
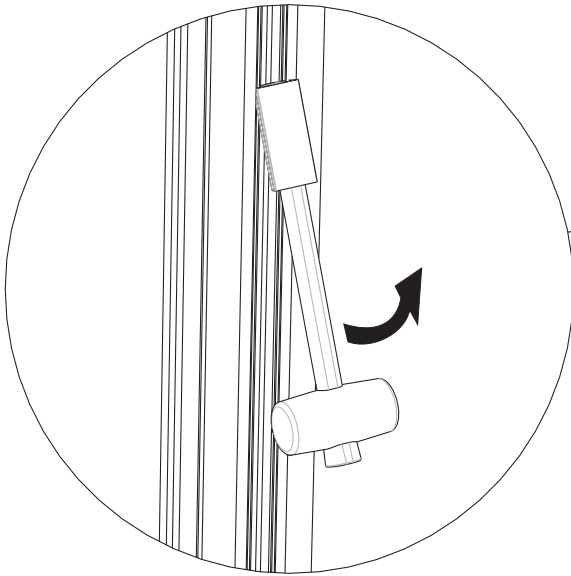
P8
2x1984mm

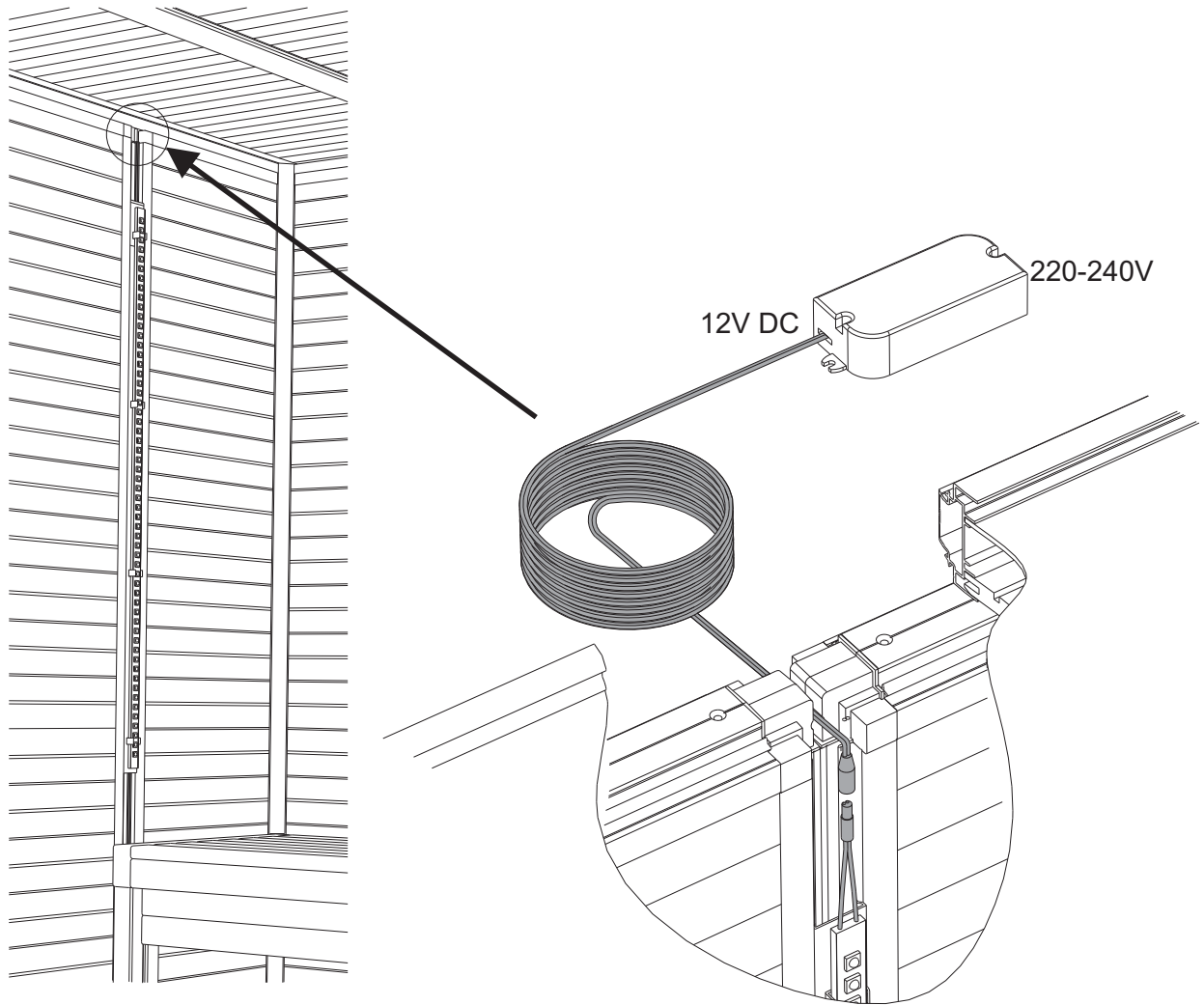


Kant i kant
Flush fit
Kantenbündig
Bord à bord
Край к краю.
Wygrównać

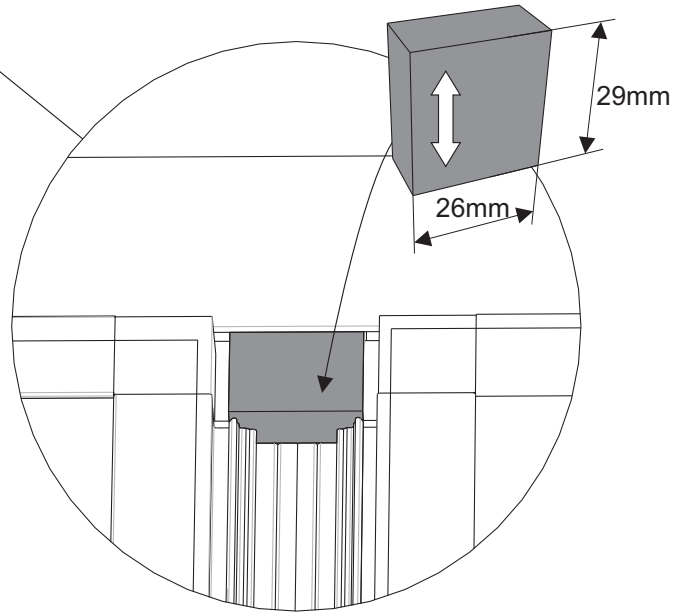
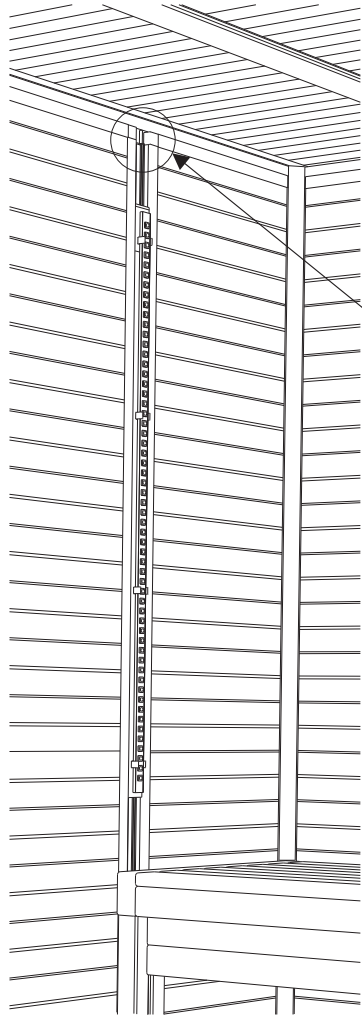


52

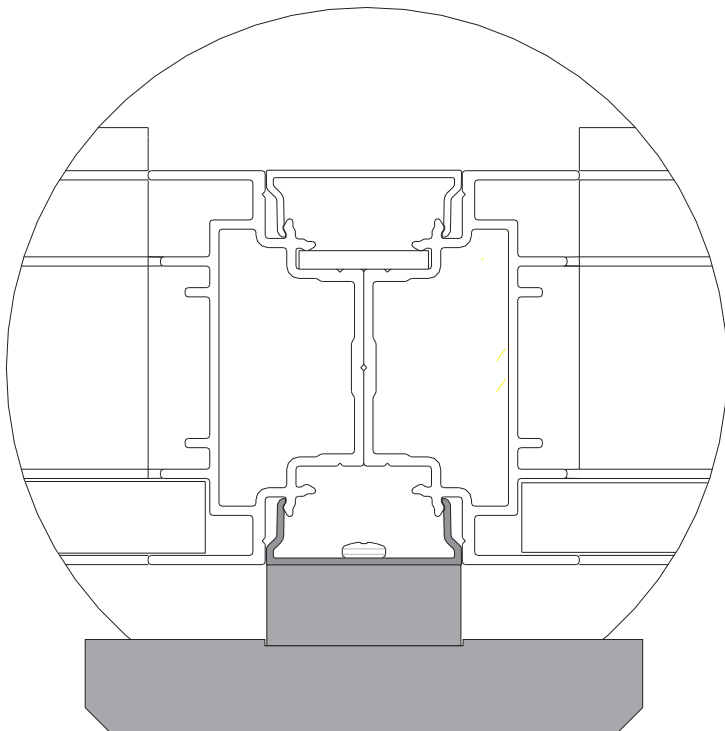




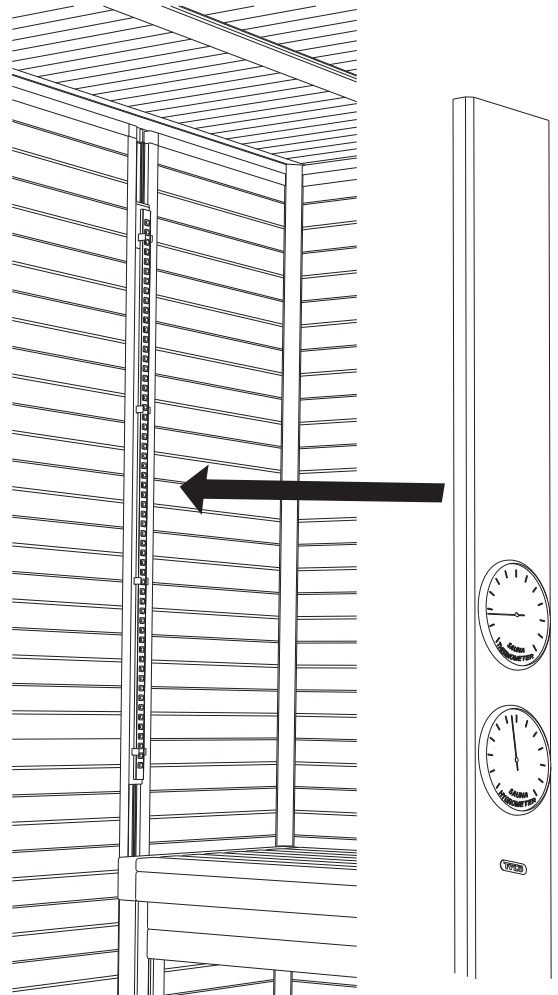
54



55



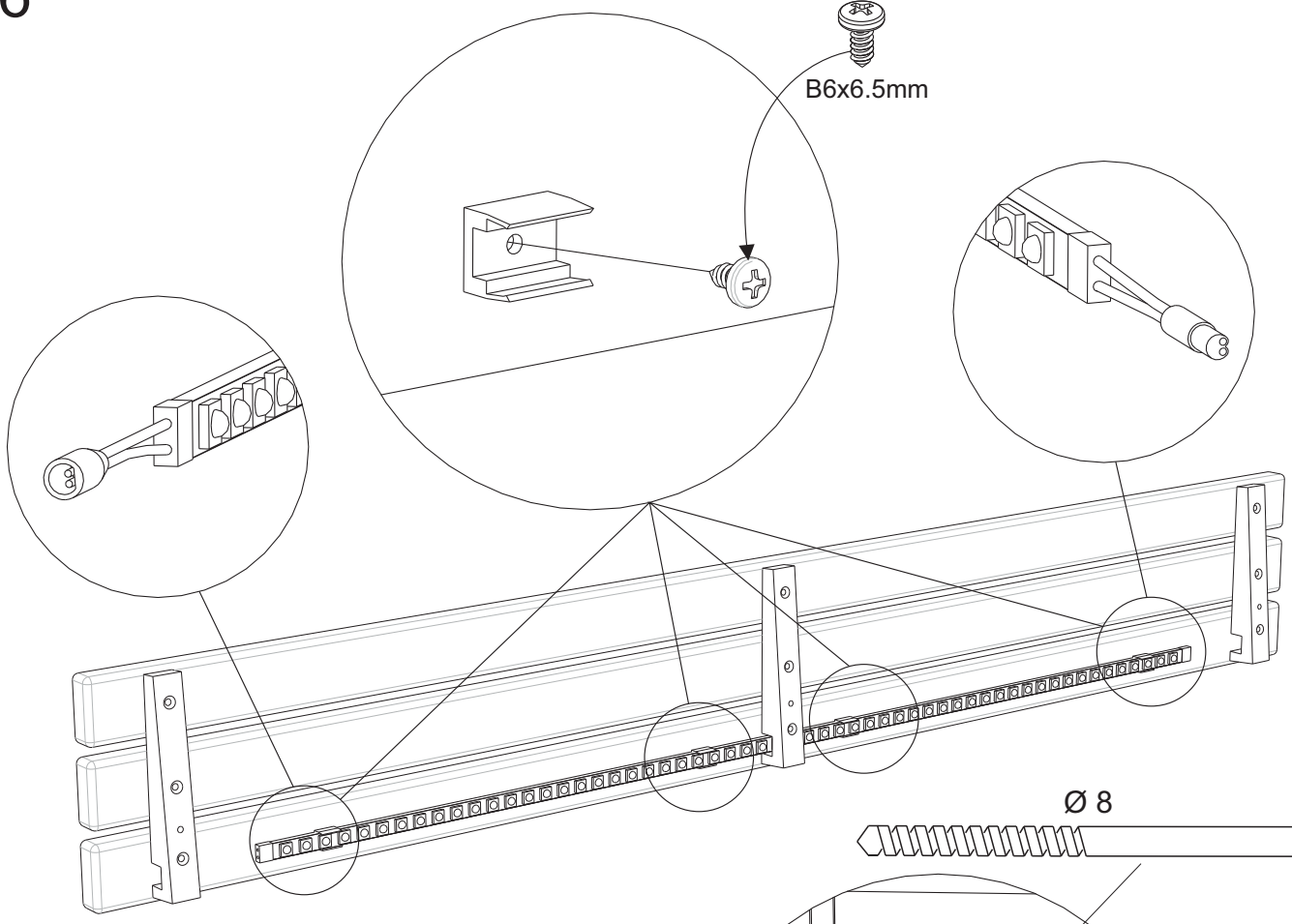
P15



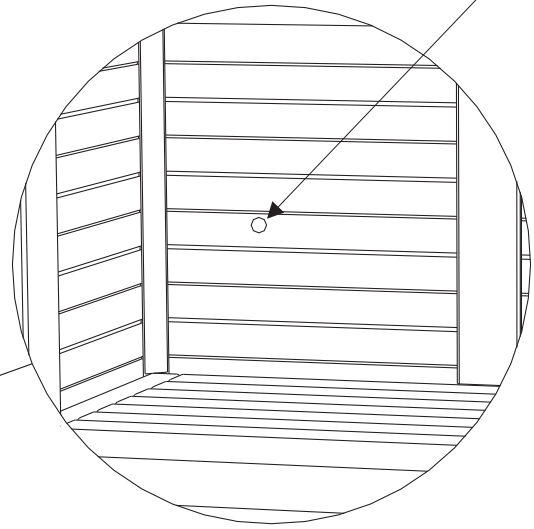
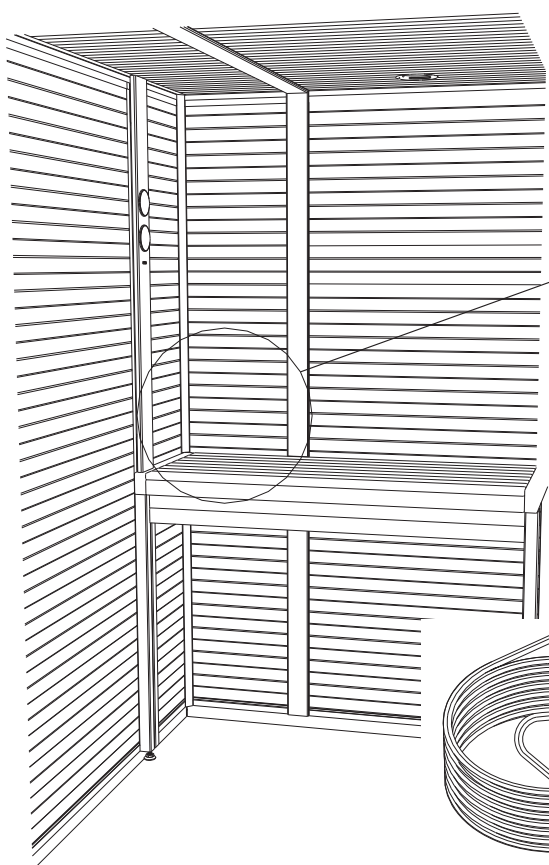
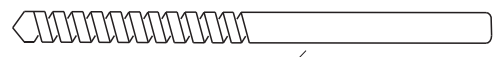
x4



B6x6.5mm

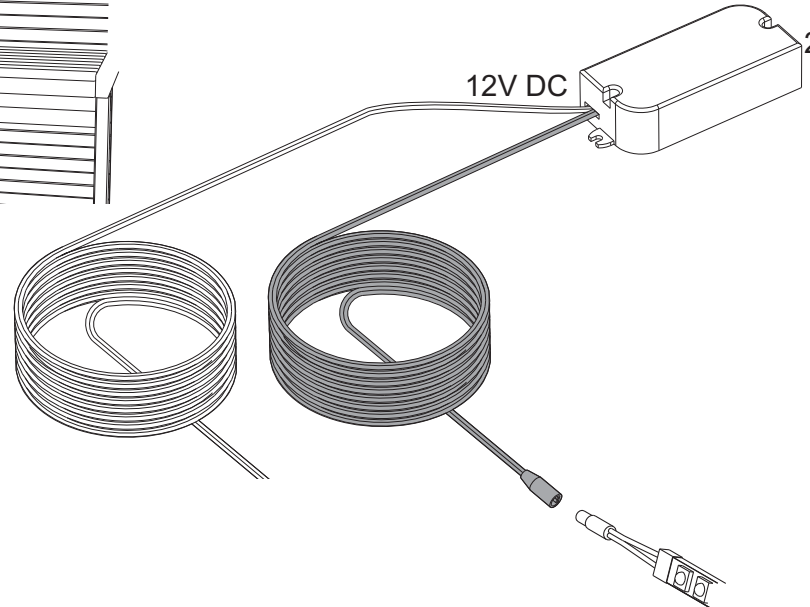


Ø 8

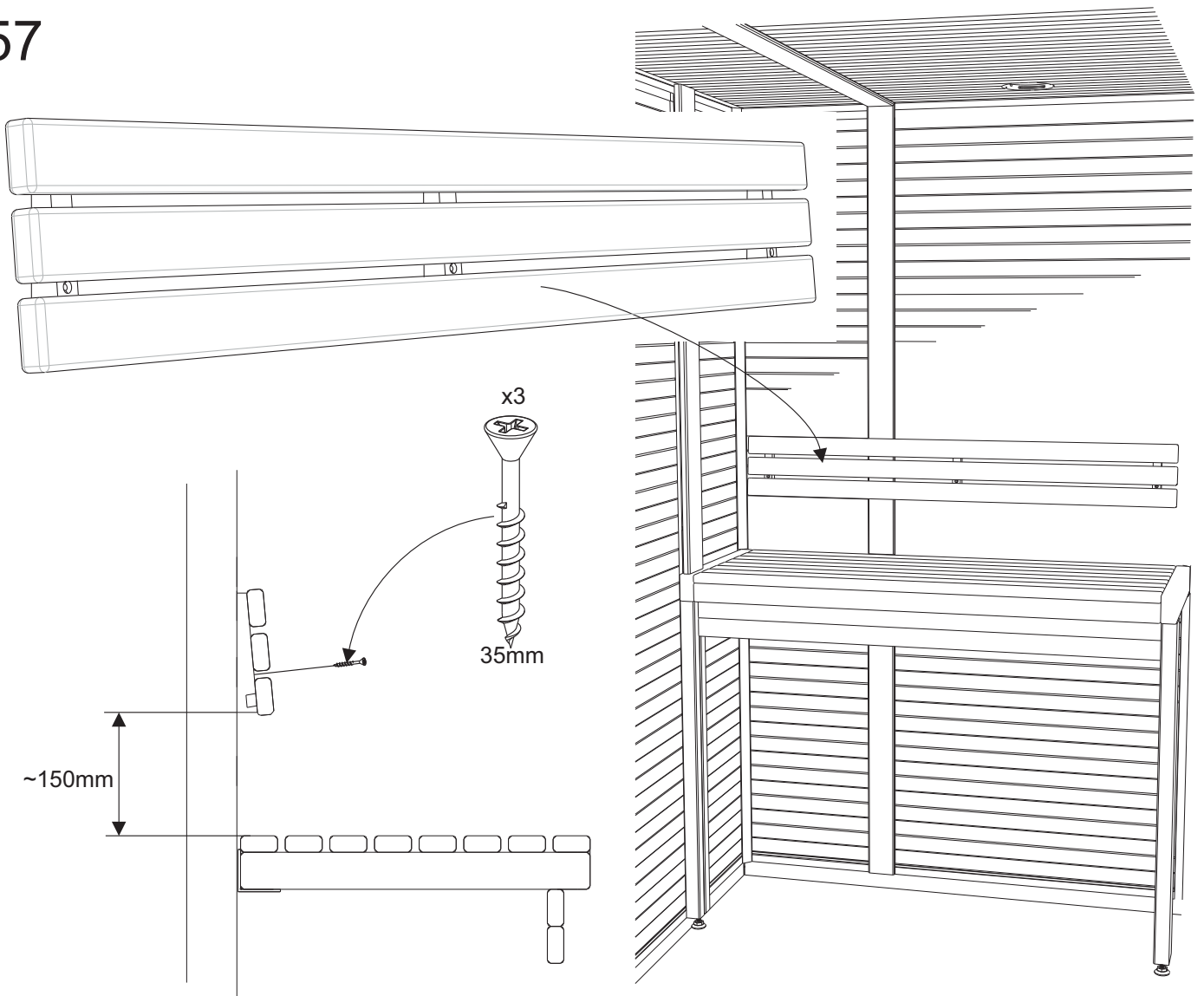


12V DC

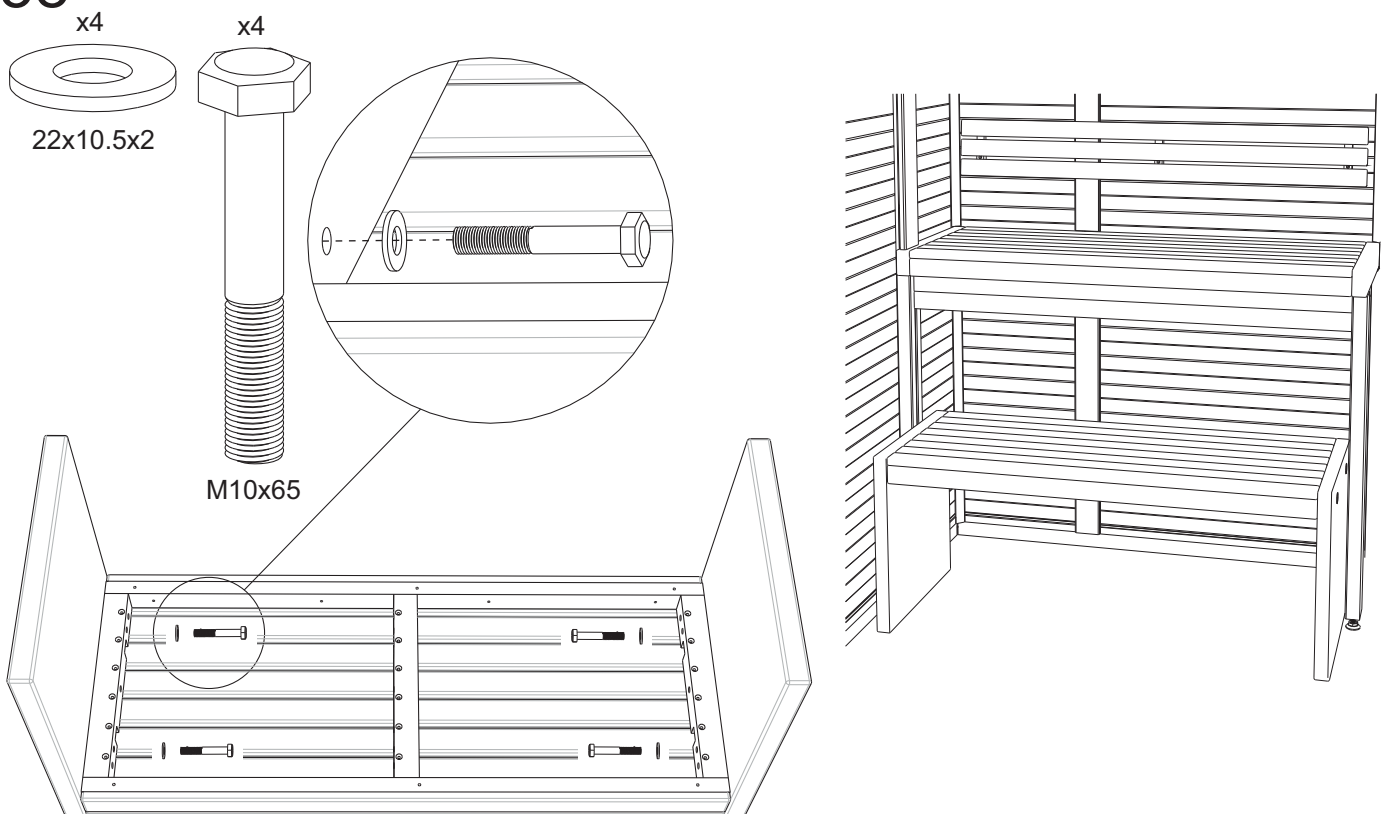
220-240V



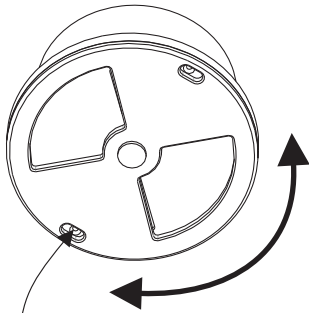
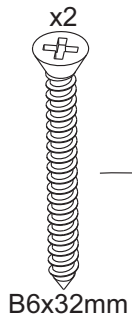
57



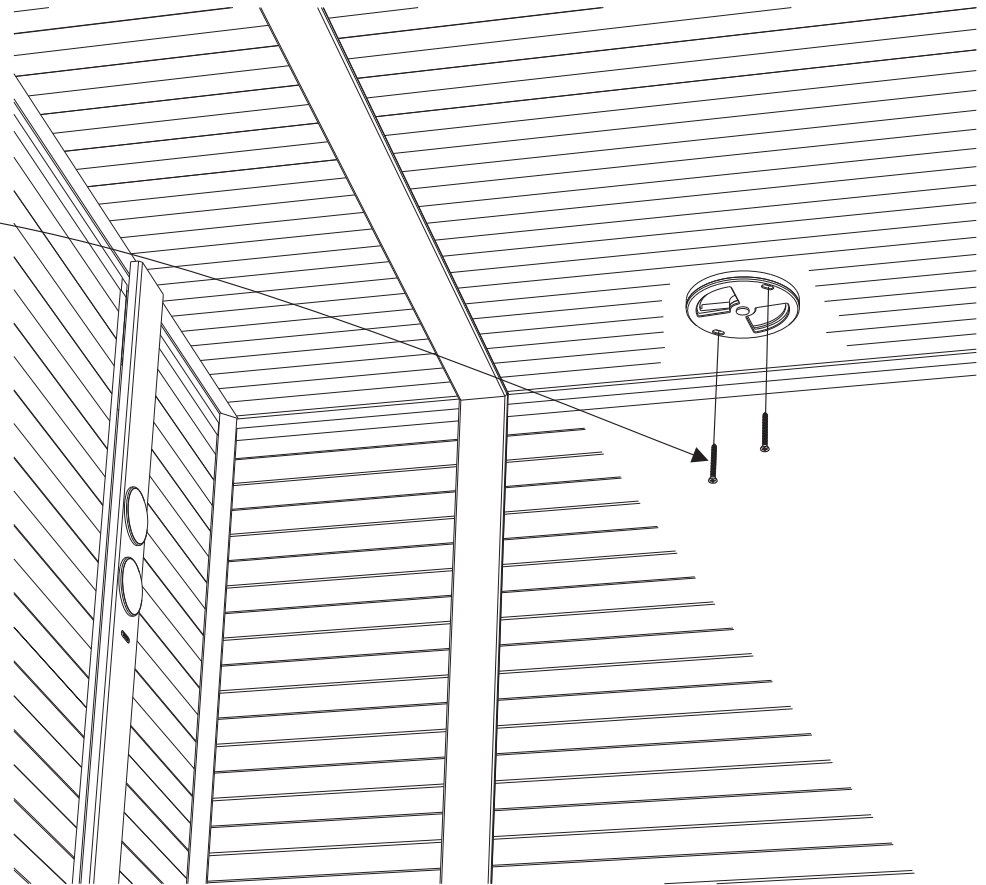
58



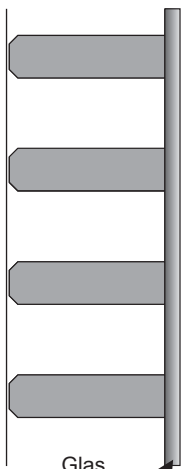
59



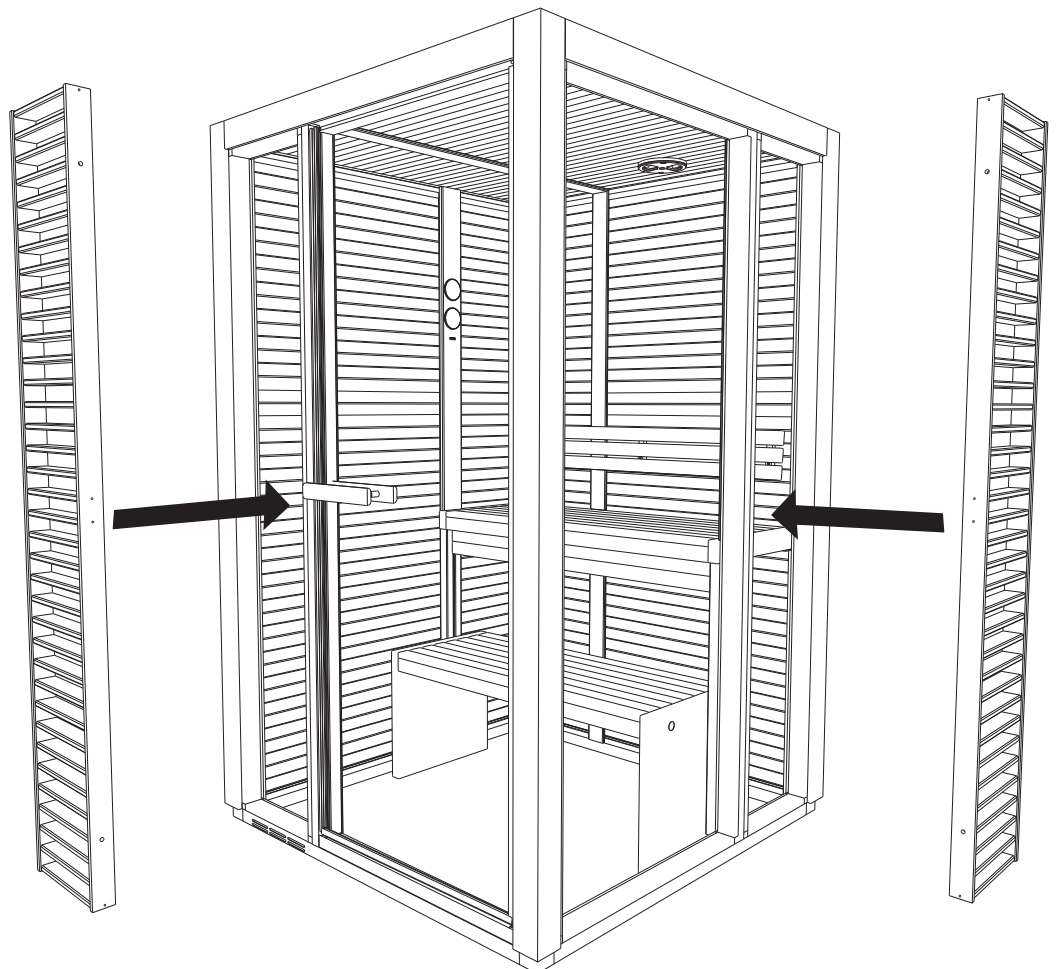
Förborrade hål
Predrilled holes
Vorgebohrte Löcher
Trous prépercés
Предварительно просверленные отверстия
Nawiercone otwory



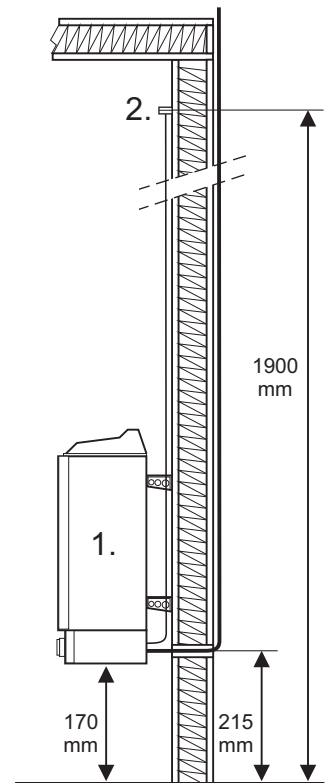
60



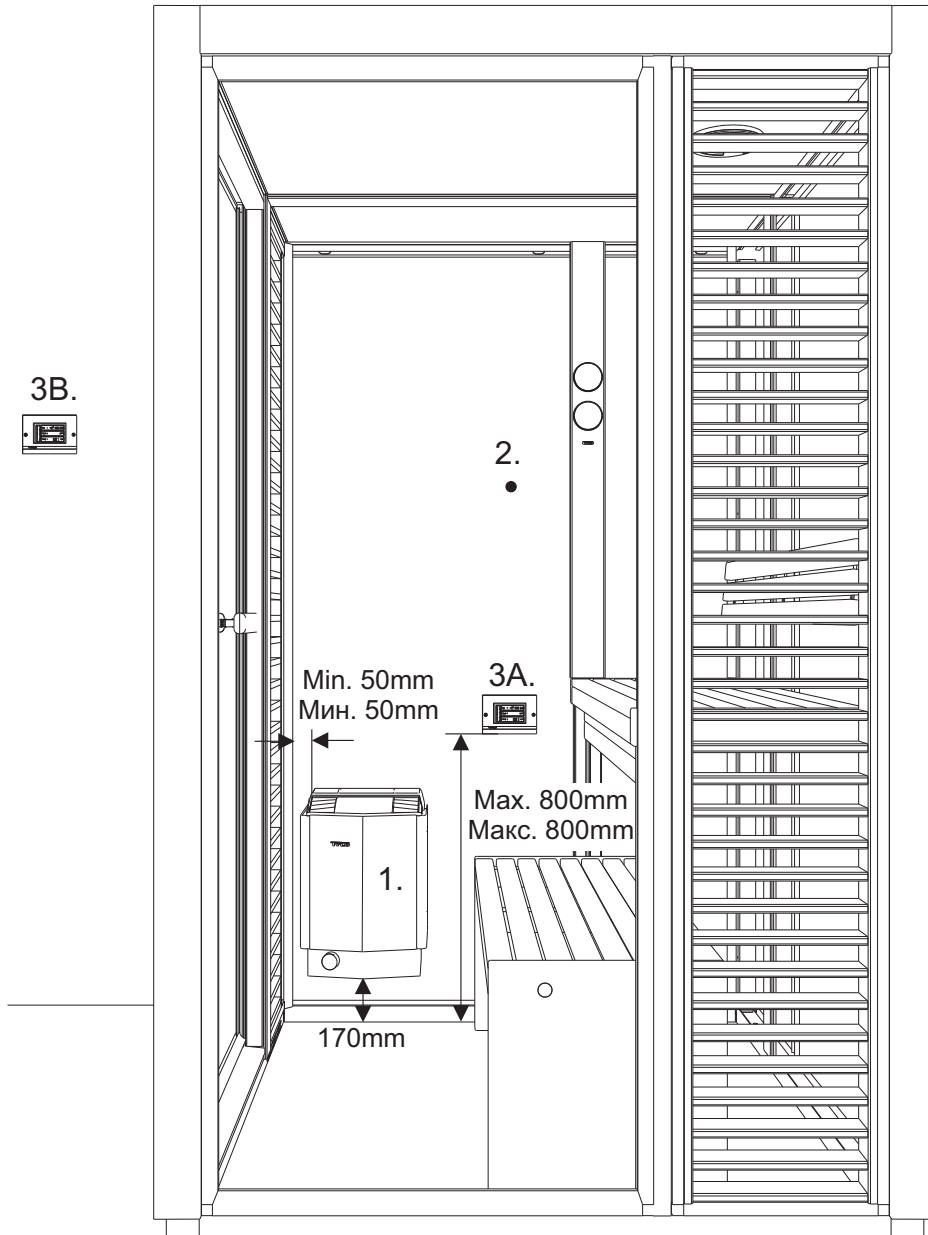
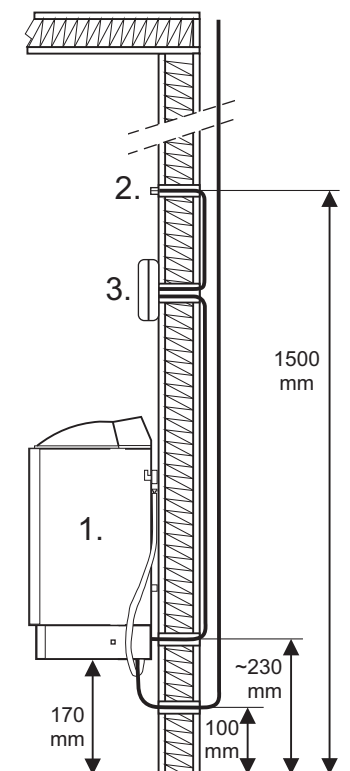
Glas
Glass
Glas
Verre
Стекло
Szkło



Compact 2/4



Combi Compact RC



1. Bastuaggregat
Sauna heater
Saunaofen
Poêle de sauna
Нагреватель для сауны
Piec do sauny
2. Sensor
Capteur
Сенсорный датчик
Czujnik
3. Manöverpanel (3A. inuti bastun/3B. utanför bastun) (Combi Compact RC)
Control panel (3A. inside the sauna/3B. outside the sauna) (Combi Compact RC)
Bedientafel (3A. in der Sauna/3B. außerhalb der Sauna) (Combi Compact RC)
Tableau de commande (3A. à l'intérieur du sauna/3B. à l'extérieur du sauna) (Combi Compact RC)
Панель управления (3A. внутри сауны/3B. снаружи сауны) (Combi Compact RC)
Panel sterujący (3A wewnątrz sauny/3B na zewnątrz sauny) (Combi Compact RC)

