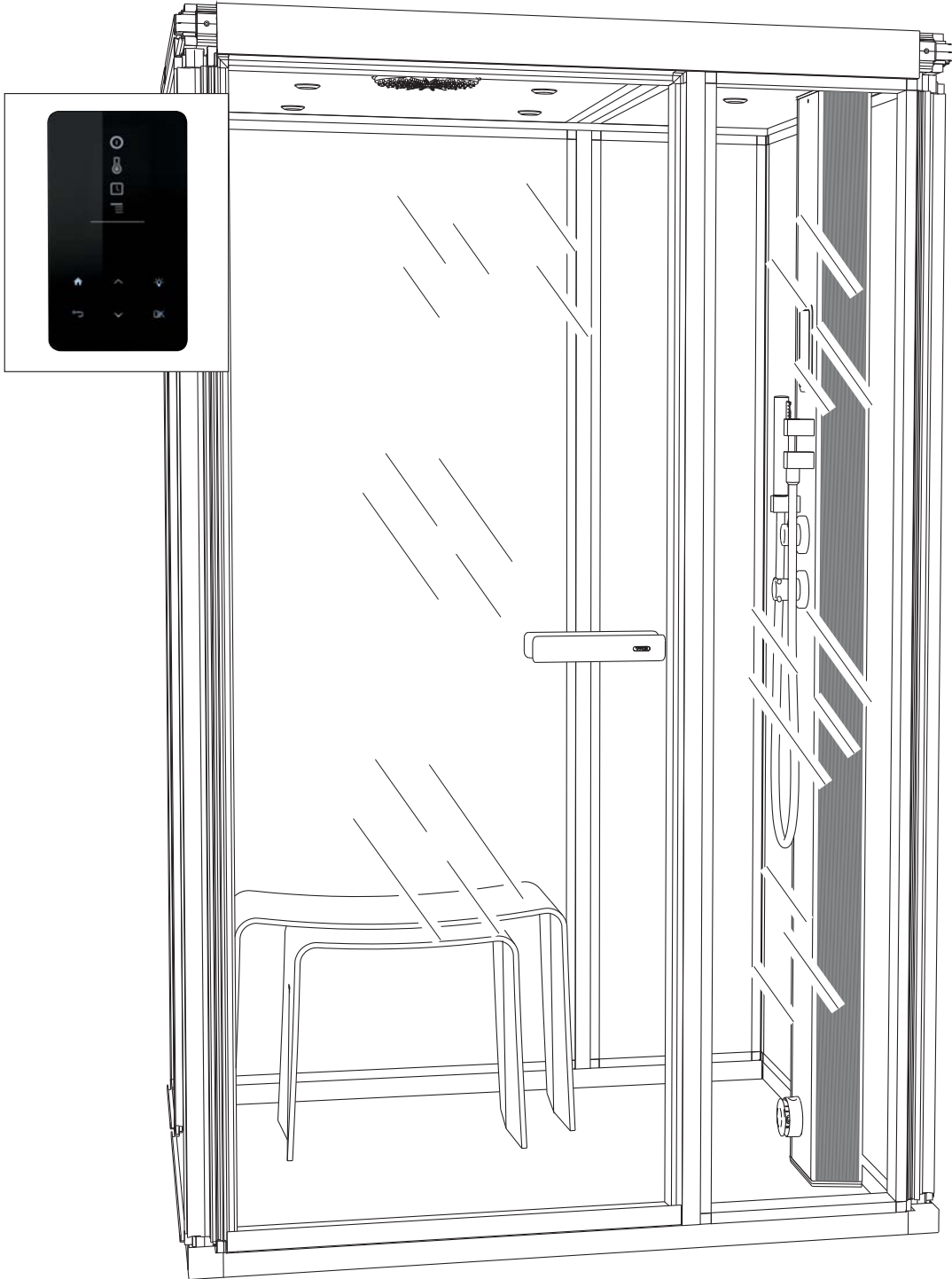


Steam shower Twin i130 SQ



Det här är två exempel på montering av rummet. Det är layout 1 som visas i monteringsanvisningen. Siffrorna visar i vilken ordning väggarna skall monteras. Väggarna på layouten är även märkta med materialet. P= plast, G= glas, B= svart glas, D= Glasdörr.

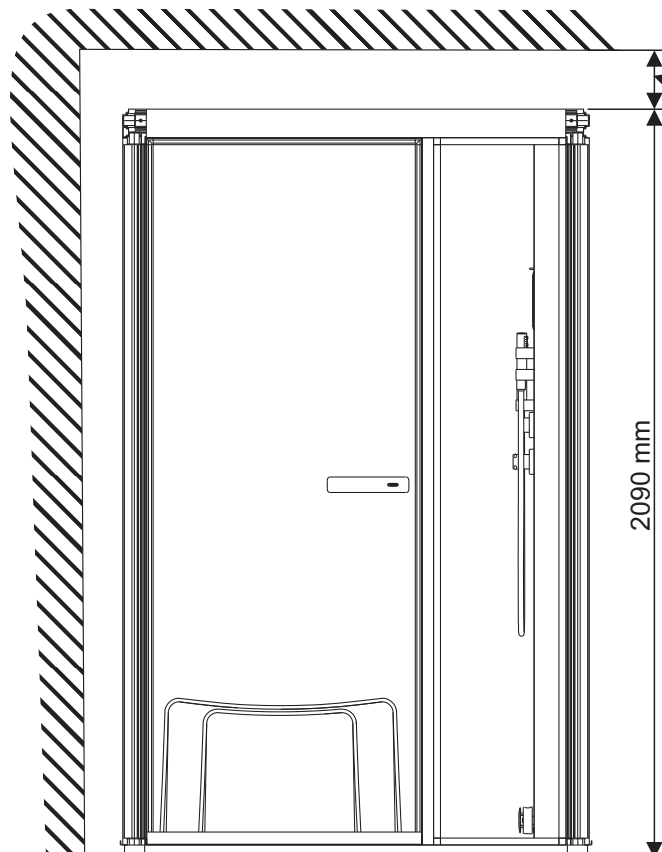
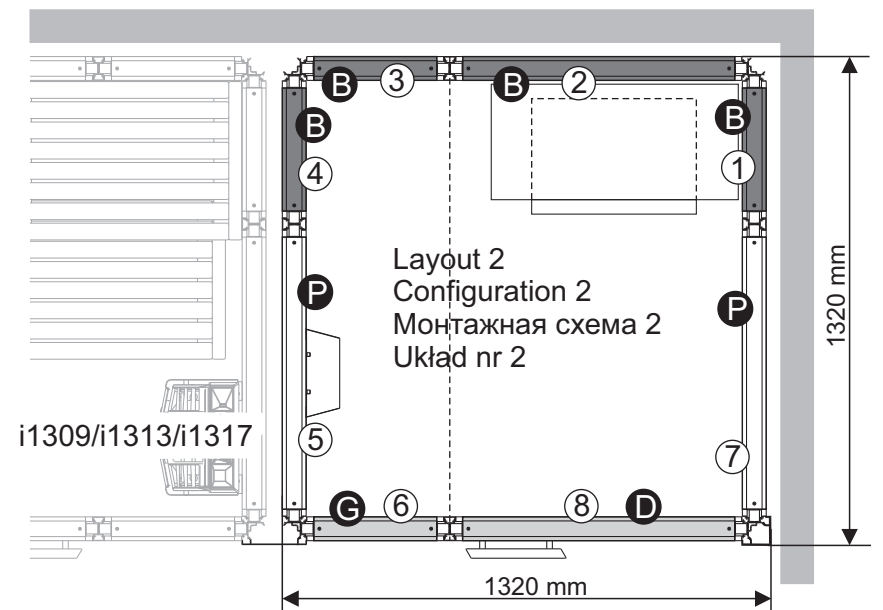
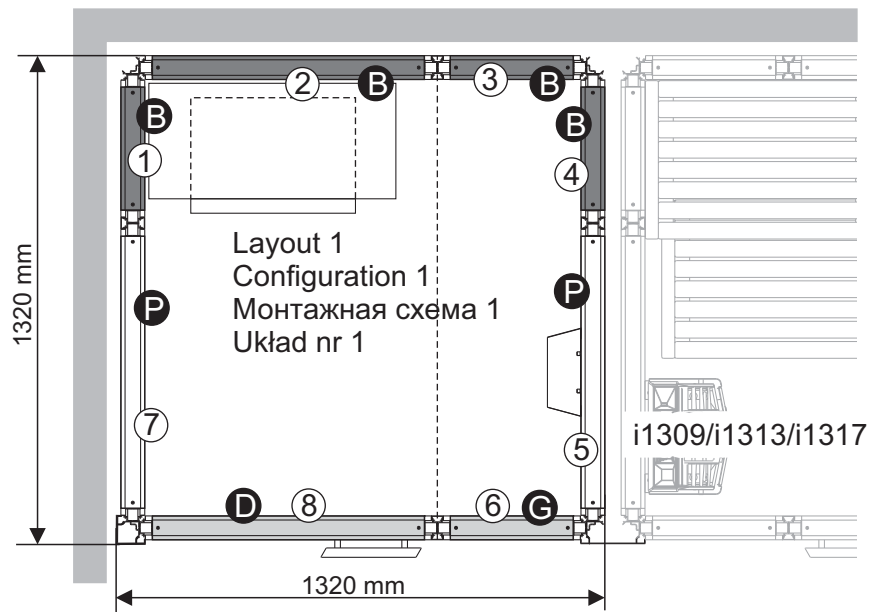
Shown here are two examples of how to assemble the room. These assembly and installation instructions describe the procedure for assembling Layout 1. The numbers indicate the order in which the walls are to be assembled. The layout diagrams use the following codes to indicate materials/components: P= plastic, G= glass, B= black glass, D= glass door.

Dies sind zwei Beispiele für die Montage der Kabine. Die Montageanleitung bezieht sich auf Layout 1. Die Ziffern beziehen sich auf die Reihenfolge, in der die Wände zu montieren sind. Die Buchstaben bezeichnen das jeweilige Wandmaterial P= Kunststoff, G= Glas, B= schwarzes Glas, D= Glastür.

Voici deux exemples de montage de la cabine. C'est la configuration 1 qui est illustrée par les instructions de montage. Les chiffres indiquent l'ordre de montage des cloisons. Sur l'illustration, les cloisons portent également une lettre désignant le matériau. P = plastique, G = verre, B = verre fumé, D = porte vitrée.

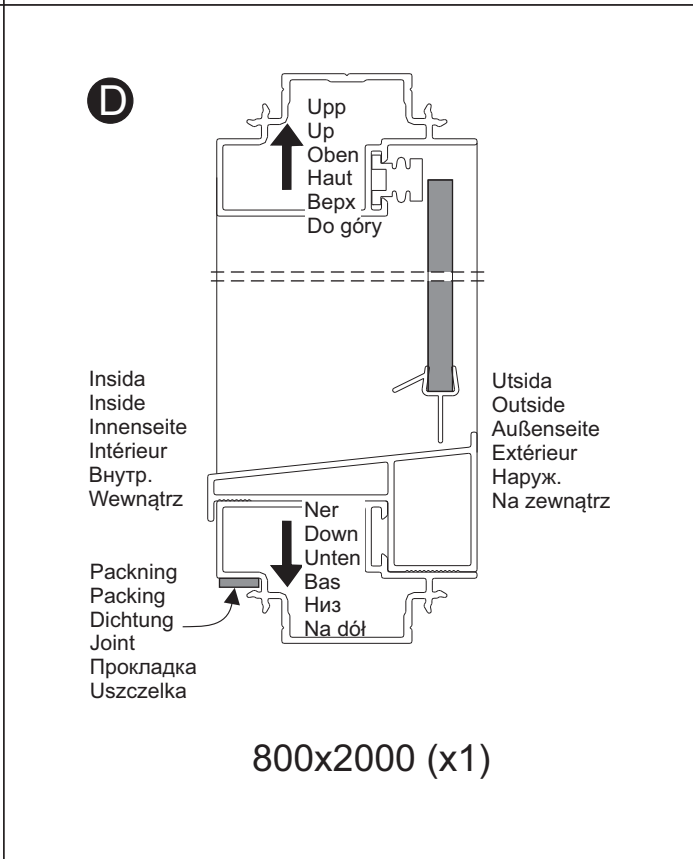
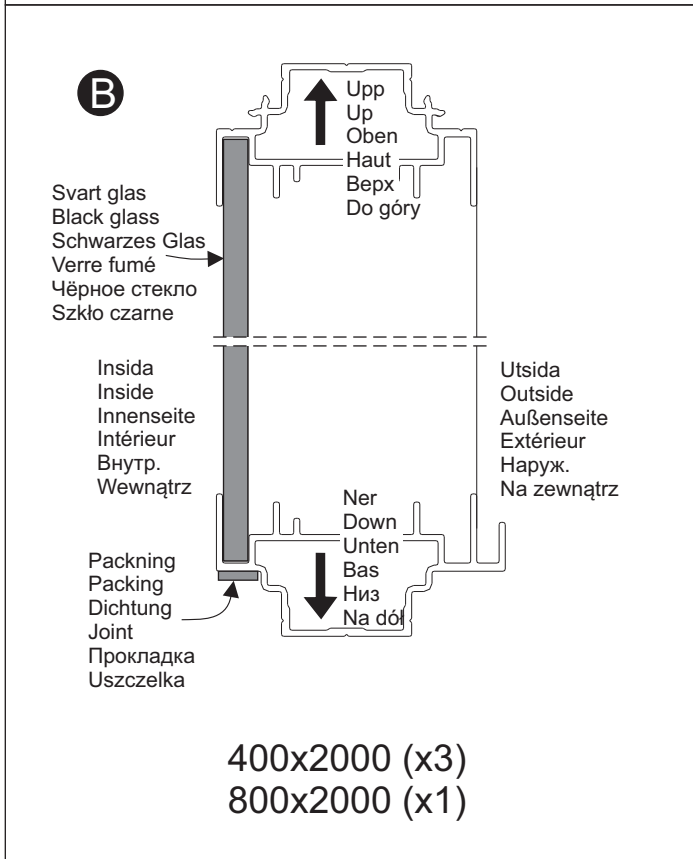
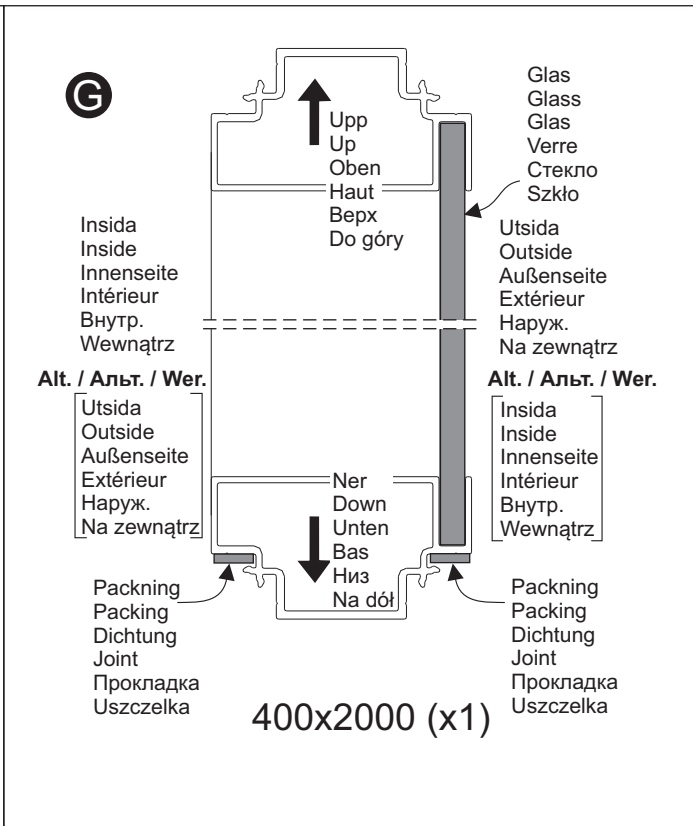
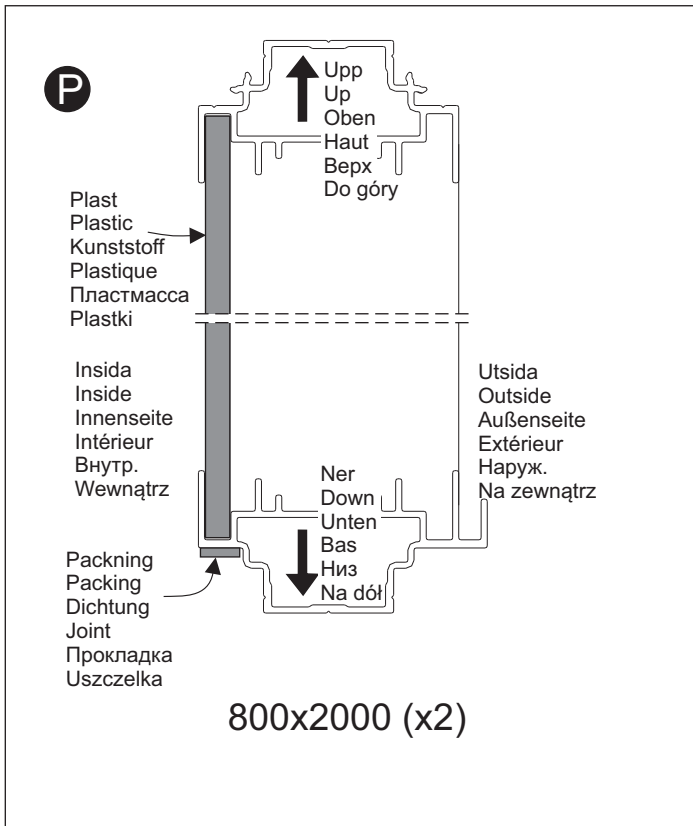
Два примера монтажа комнаты. Это монтажная схема 1, показанная в инструкции по монтажу. Цифрами показан порядок монтажа стен. Стенки на монтажной схеме отмечены вместе с материалом. P= пластмасса, G= стекло, B= чёрное стекло, D= стеклянная дверь.

Są tu pokazane dwa przykłady aranżacji kabiny. Poniższa instrukcja montażu i instalacji opisuje procedurę dla schematu nr 1. Cyfry wskazują kolejność w jakiej ścianki mają być montowane. Na schematach są zastosowane następujące kody wskazujące materiały/moduły: P= plastik, G= szyba, B= czarna szyba, D= drzwi szklane.

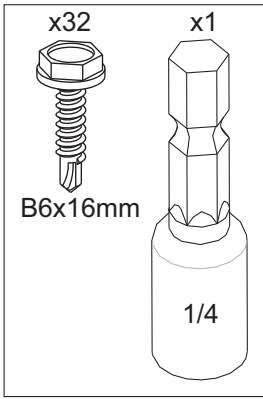


Min. 100 mm - Vid montering
 Min. 100 mm - During assembly/installation
 Mind. 100 mm - Bei Montage
 Mini. 100 mm - Lors du montage
 Мин. 100 мм - При монтаже
 Min. 100 mm - Podczas montażu/instalacji

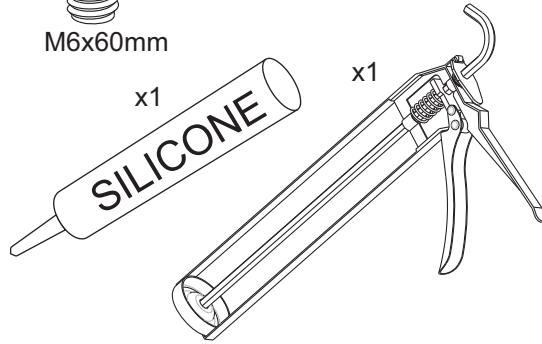
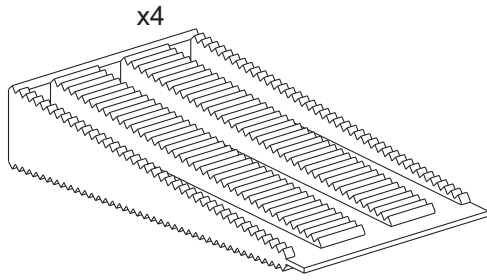
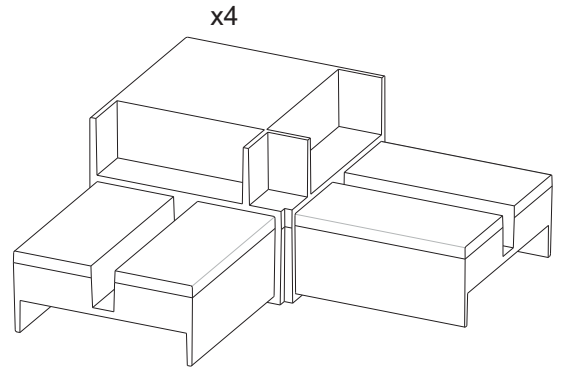
Beskrivning av de olika väggtyperna
 Description of different types of wall construction
 Beschreibung der einzelnen Wandtypen
 Description des différents types de cloison
 Описание различных типов стенок
 Opis różnych modułów ścianek



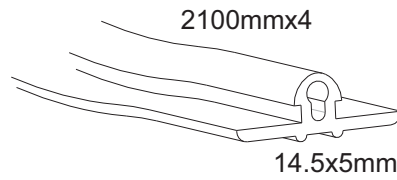
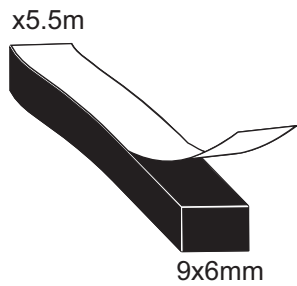
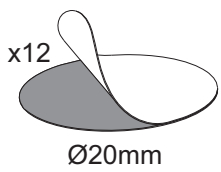
x8
B8x9.5mm



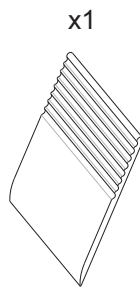
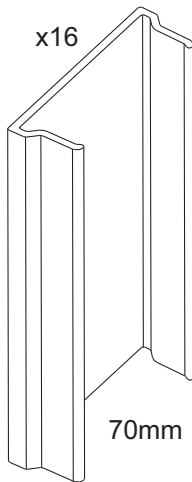
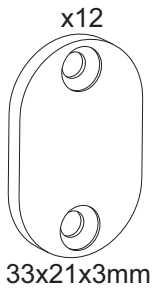
x2
M6x60mm



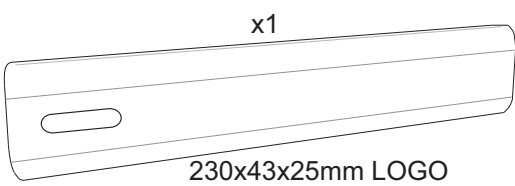
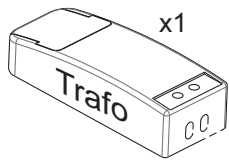
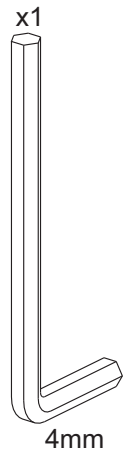
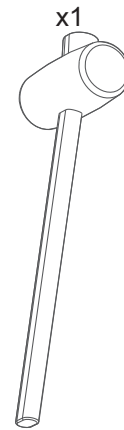
x12
M8x25x30mm



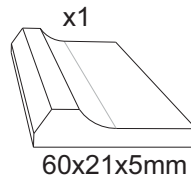
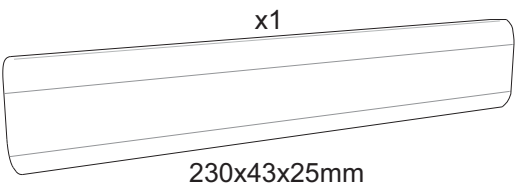
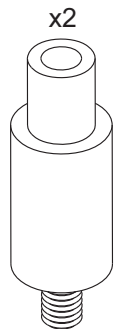
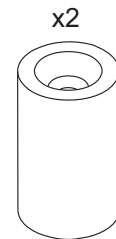
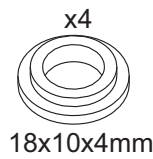
x10
26x29x12.5mm



x1
22x46.5x210mm

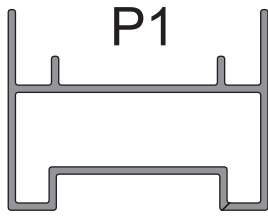


x1
25x18x7mm

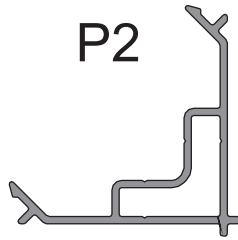


x1
28x7mm
TYLÖ

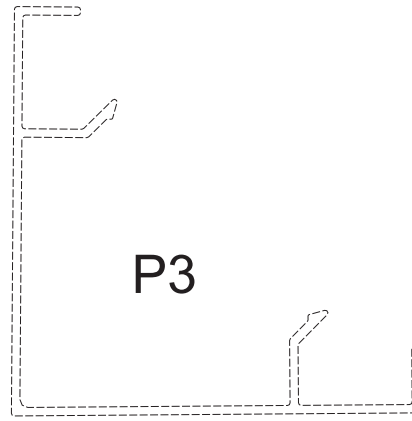
Profiler
 Profiles
 Profile
 Profilés
 Рейки
 Profile



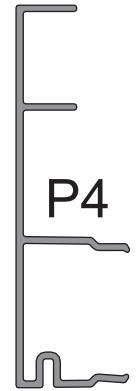
4x1177mm



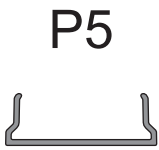
4x1930mm



Medföljer saunarummet
 Included with the sauna room
 W komplecie z kabiną sauny



1x1168mm (white)
 1x1168mm (black)

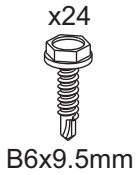


1x1171mm
 4x1168mm
 8x1968mm

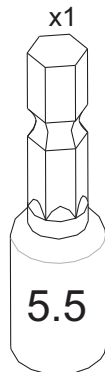


4x1170mm

Profilsats Twin / Profile kit Twin / Zestaw profili do kabiny TWIN



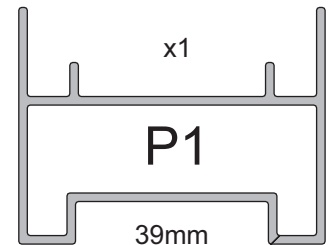
x24
 B6x9.5mm



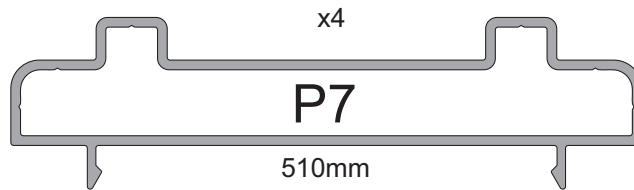
x1
 5.5



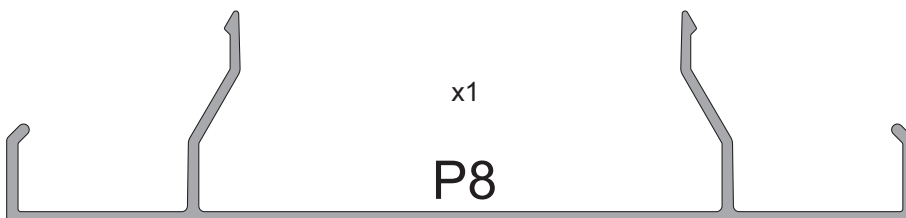
x1
 50x50x15.5mm



x1
 P1
 39mm

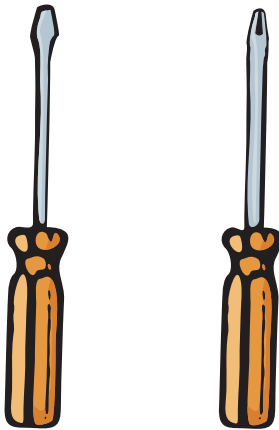
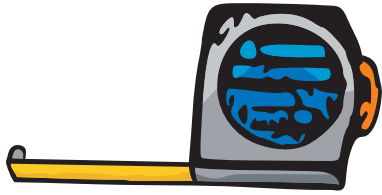


x4
 P7
 510mm

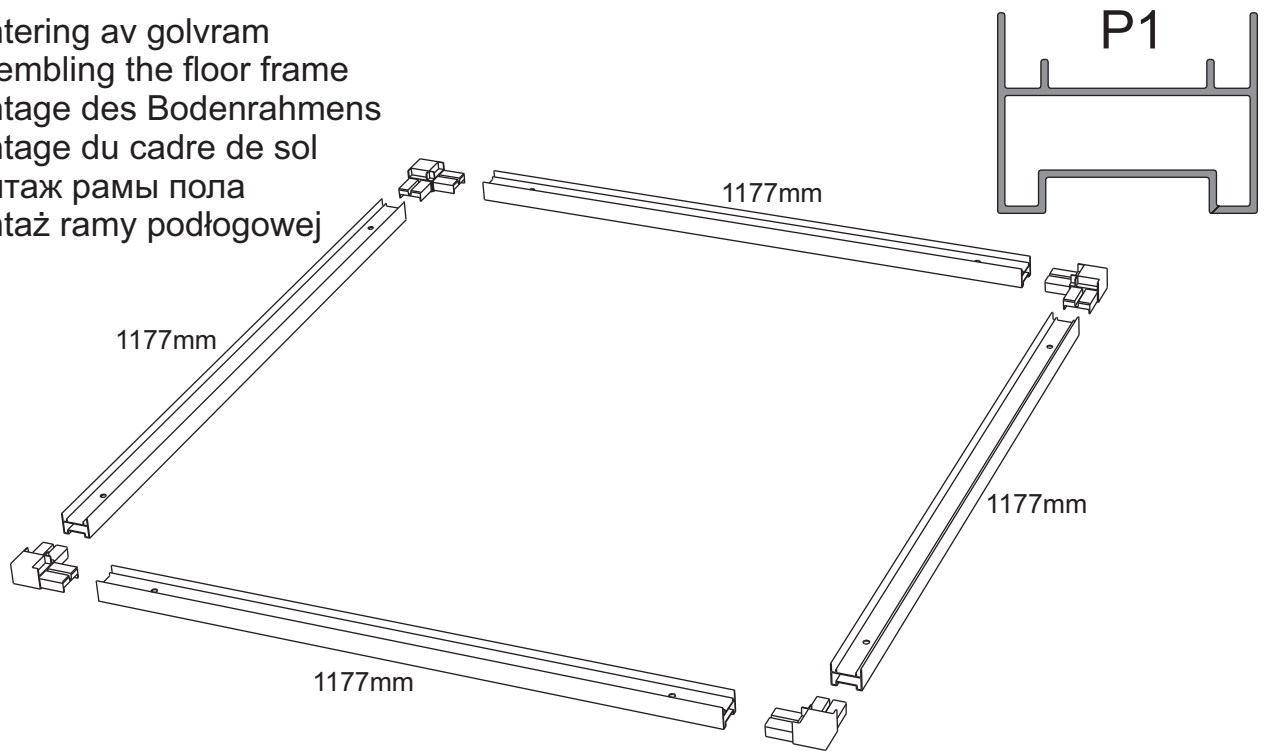


x1
 P8
 2048mm

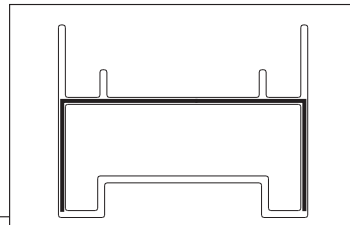
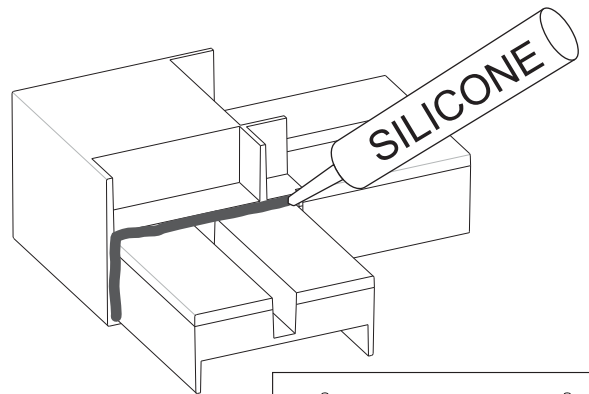
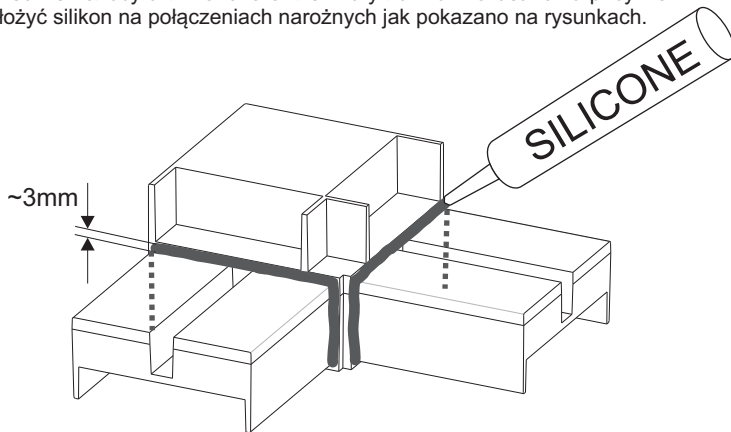
Grejer bra att ha
Useful tools, etc.
Praktische Hilfsmittel
Matériel utile
Что может пригодиться
Przydatne narzędzia, itp.



1 Montering av golvram
 Assembling the floor frame
 Montage des Bodenrahmens
 Montage du cadre de sol
 Монтаж рамы пола
 Montaż ramy podłogowej



Lägg en sträng med silicon på hörnknutarna enligt bilderna.
 Apply a string of silicone on the corner joints as shown.
 An den Eck- und T-Verbindungen einen Siliconstrang wie abgebildet auftragen.
 Appliquer un cordon de silicone aux angles selon les images.
 Нанесите полосу силиконового клея на углах как показано на рисунке.
 Nałożyć silikon na połączeniach narożnych jak pokazano na rysunkach.



Skjut in hörnknutarna i
 golvramsprofilerna

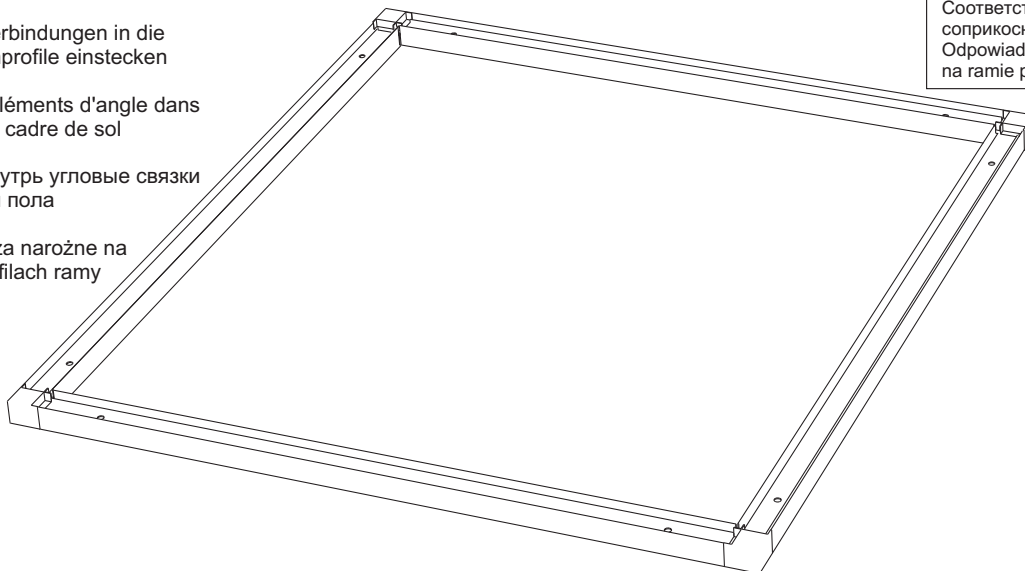
Push the corner joints into place in
 the profiles for the floor frame.

Eck- und T-Verbindungen in die
 Bodenrahmenprofile einstecken

Engager les éléments d'angle dans
 les profilés du cadre de sol

Задвиньте внутрь угловые связки
 в рейки рамы пола

Wcisnąć złącza narożne na
 miejsce w profilach ramy
 podłogowej.



Motsvarande kontaktytor på golvram
 Corresponding contact surfaces on
 floor frame
 Entsprechende Kontaktflächen am
 Bodenrahmen
 Plans de contact correspondants sur
 cadre de sol
 Соответствующие поверхности
 соприкосновения на раме пола
 Odpowiadające powierzchnie styku
 na ramie podłogowej

2

Vänd golvramen upp och ned. Banka in hörnknutarna i golvramprofilerna så att de säkert går i botten. Skruva fast hörnknutarna och sätt dit ställfötterna. Ställfötterna skruvas i botten.

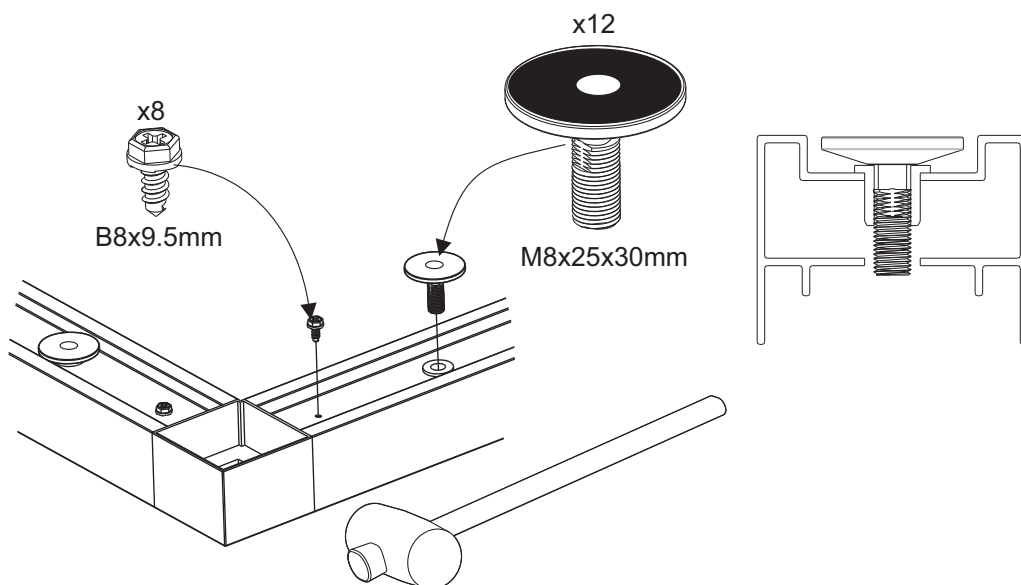
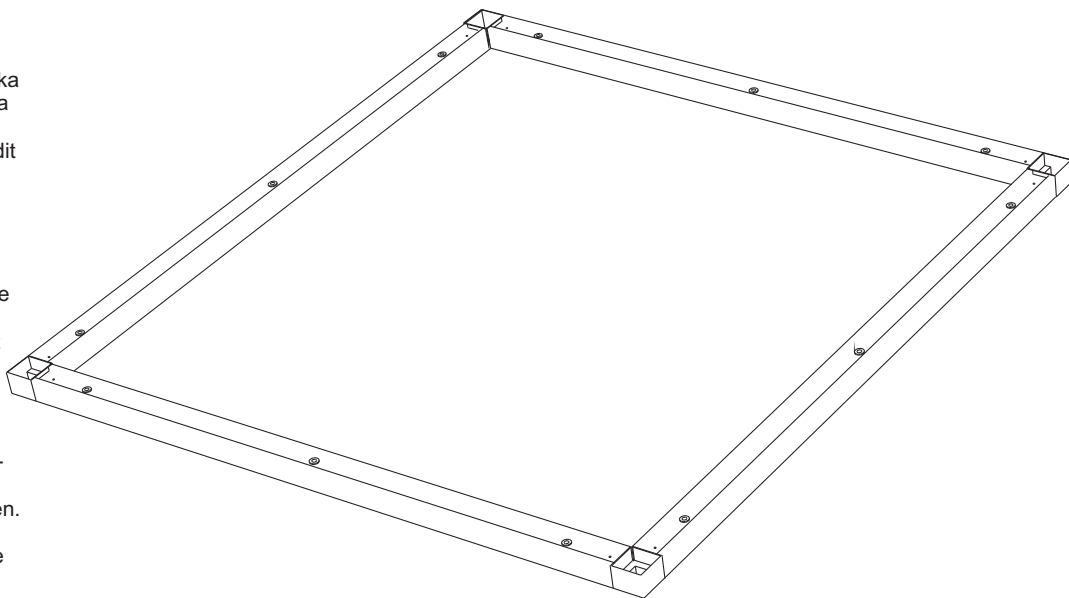
Turn the floor frame upside down. Tap the corner joints carefully into the floor frame profiles to make sure that they sit all the way in. Secure the corner joints with screws and fit the adjustable feet. Screw the adjustable feet in as far as they will go.

Bodenrahmen wenden. Eck- und T-Verbindungen bis zum Anschlag in die Bodenrahmenprofile einschlagen. Verbindungen festschrauben und Einstellfüße anbringen. Einstellfüße bis zum Anschlag einschrauben.

Retourner à l'envers le cadre de sol. Frapper sur les éléments d'angle pour les faire entrer entièrement dans les profilés du cadre de sol. Visser les éléments d'angle et placer les pieds réglables. Visser à fond les pieds réglables.

Переверните раму пола верхом вниз. Вбейте угловые связи в рейки рамы пола так, чтобы они хорошо вошли в днище. Закрепите угловые связи винтами и установите в них стальные лапки. Регулируемые лапки ввинчиваются в днище.

Odwrócić ramę podłogową do góry nogami. Zamontować złącza narożne w profilach ramy podłogowej, delikatnie je wbijając aż do końca. Przymocować złącza narożne wkłętami i zamocować regulowane stopki. Wkręcić regulowane stopki do oporu.



3

Vänd tillbaka golvramen. Torka bort eventuellt överflödigt silicon runt hörnknutarna.

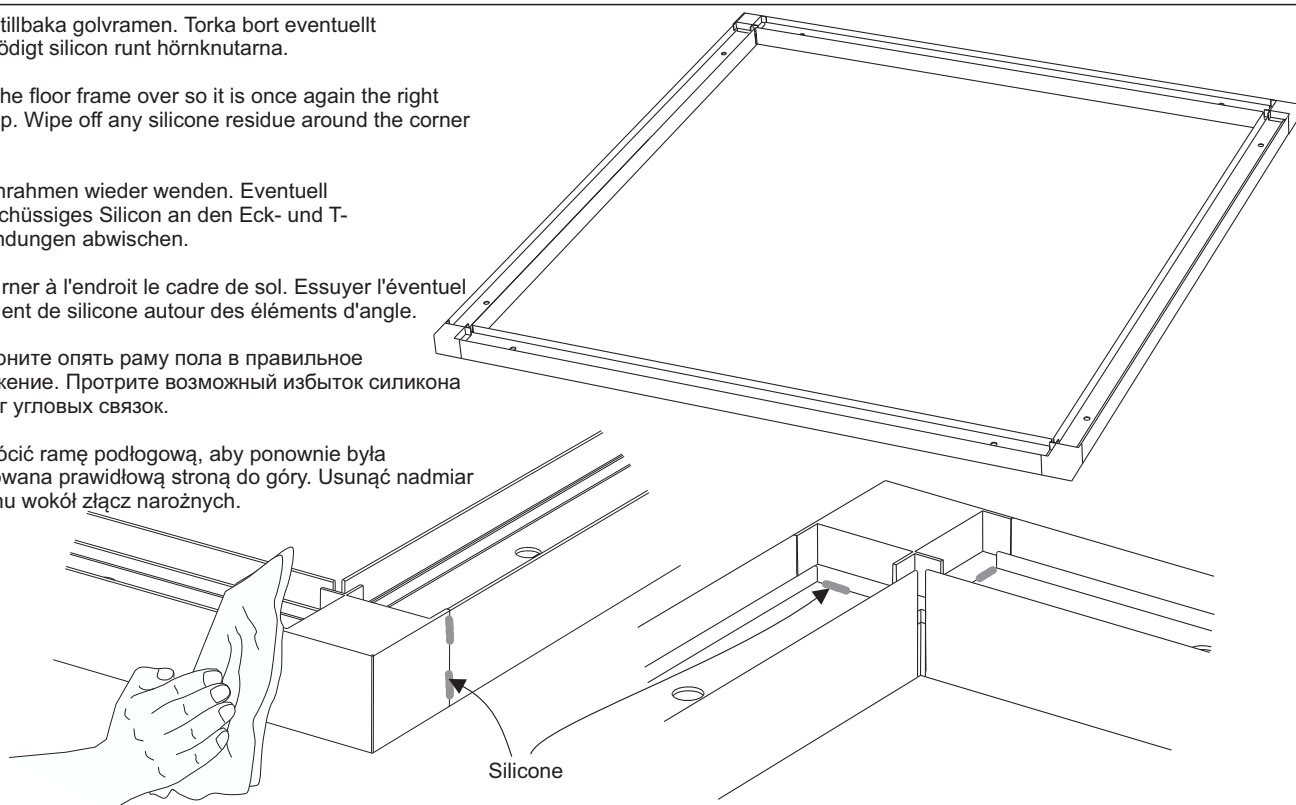
Turn the floor frame over so it is once again the right way up. Wipe off any silicone residue around the corner joints.

Bodenrahmen wieder wenden. Eventuell überschüssiges Silicon an den Eck- und T-Verbindungen abwischen.

Retourner à l'endroit le cadre de sol. Essuyer l'éventuel excédent de silicone autour des éléments d'angle.

Поверните опять раму пола в правильное положение. Протрите возможный избыток силикона вокруг угловых связей.

Odwrócić ramę podłogową, aby ponownie była skierowana prawidłową stroną do góry. Usunąć nadmiar silikonu wokół złączy narożnych.



4

Placera golvråmen dår rummet ska stå. Kontrollera att råmen ligger plant, använd vattenpass. OBS! Det är ett absolut krav att golvråmen ligger plant "i våg" för att slutresultatet ska bli perfekt. Justera stålfötterna med insexnyckeln. Det är viktigt att stålfoten hamnar under ytan dår våggarna ska stå.

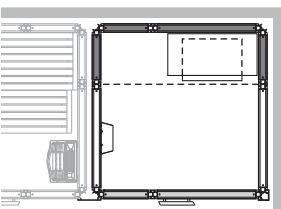
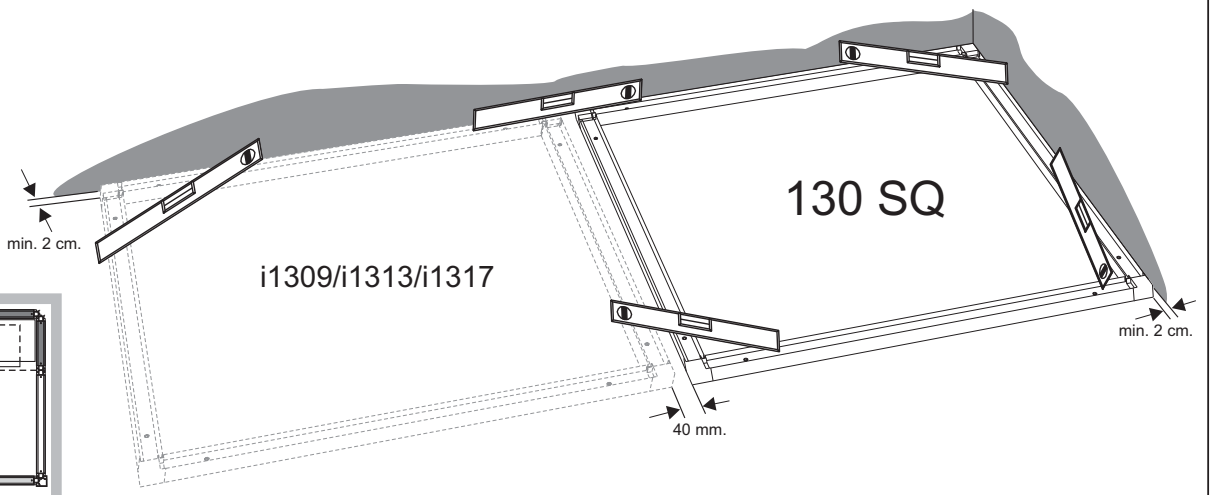
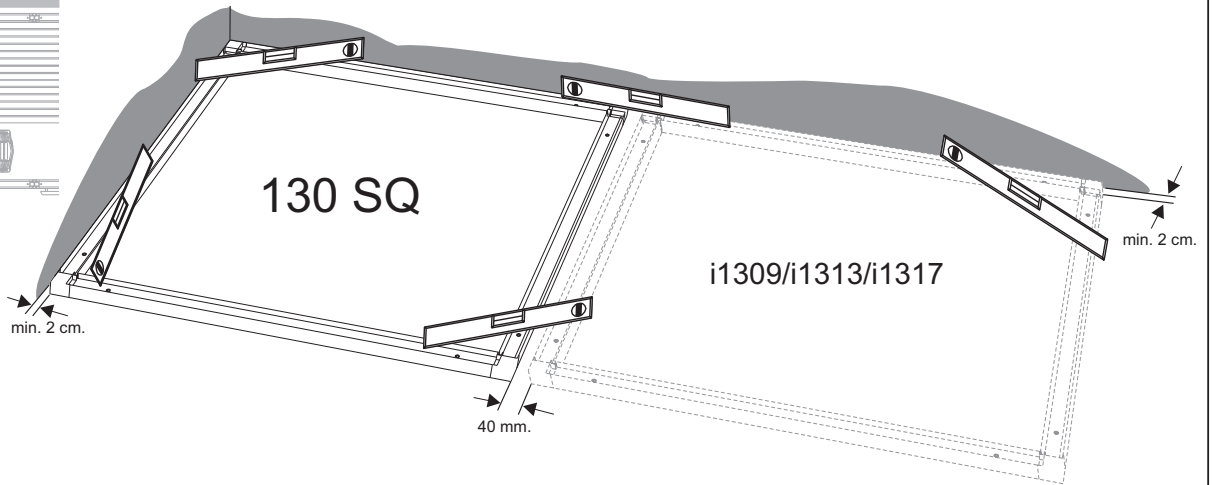
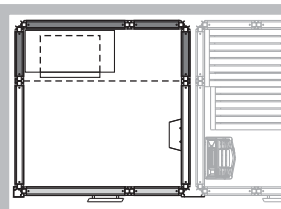
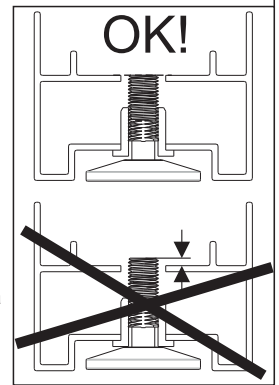
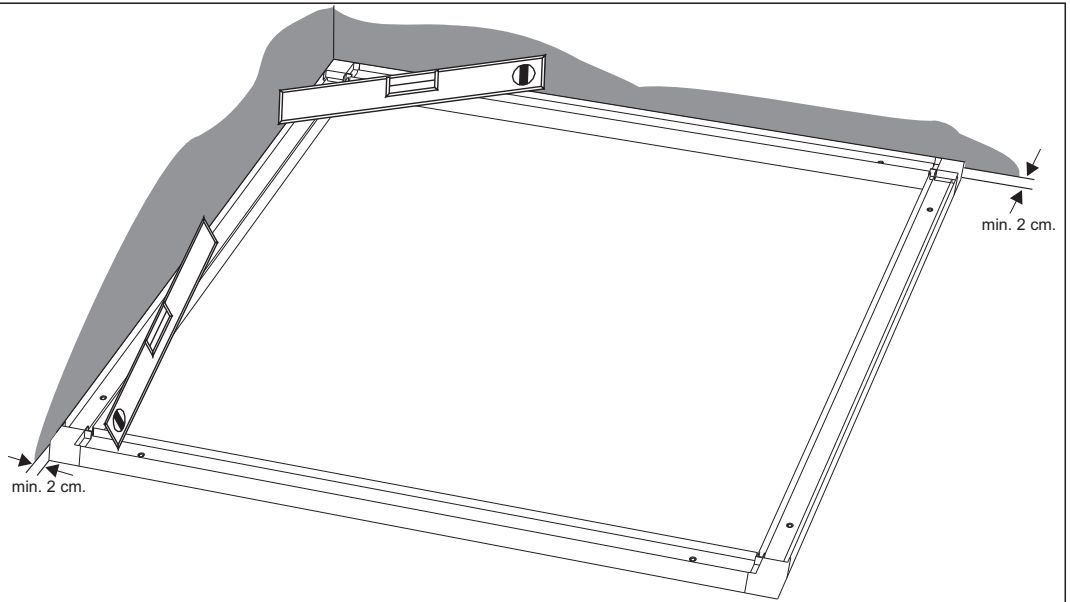
Move the floor frame to the exact location where the cabinet will stand. Use a spirit level to make sure that the floor frame is completely level on the floor. **IMPORTANT!** For a perfect end result, it is essential that the floor frame is absolutely level. Use the hex key to adjust the adjustable feet. It is important that the top of the thread on the adjustable feet is below the level of the bottom edge of the walls. (See the drawings.)

Bodenrahmen an der gewünschten Stelle positionieren. Auf ebene Lage des Rahmens achten, Wasserwaage verwenden. **ACHTUNG!** Damit ein perfektes Endergebnis gewährleistet ist, muss der Bodenrahmen unbedingt waagrecht liegen. Einstellfüße mit Innensechskantschlüssel einstellen. Die Einstellfüße dürfen nicht über die Auflagefläche für die Wände hinausragen (siehe Abb.).

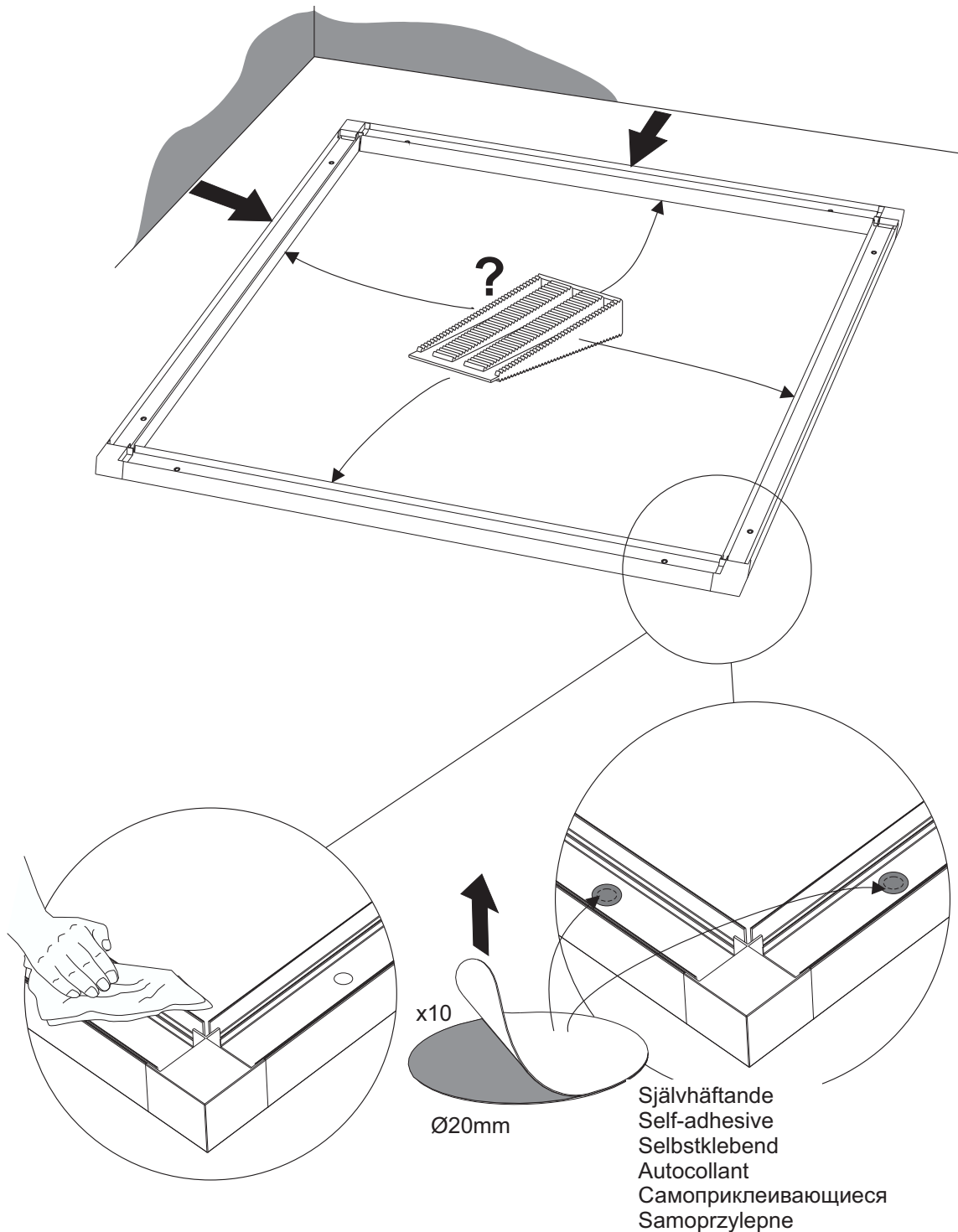
Placer le cadre de sol à l'emplacement choisi pour la cabine. Vérifier que le cadre est posé à plat, utiliser un niveau à bulle. **ATTENTION !** Il est absolument indispensable que le cadre de sol soit bien horizontal pour que le résultat final soit parfait. Ajuster les pieds réglables à l'aide d'une clé six pans creux. Il est important que le pied réglable soit placé comme indiqué par la figure.

Установите раму пола там, где будет расположена комната. Проверьте, чтобы рама лежала плоско, пользуйтесь нивелиром. **Внимание!** Для достижения оптимального результата, рама пола должна лежать полностью горизонтально. Отрегулируйте регулируемые лапки шестигранником. Важно, чтобы регулируемые лапки опустились под поверхность, на которых будут стоять стенки.

Umieścić ramę podłogową w miejscu, gdzie kabina ma być finalnie zamontowana. Użyć poziomicy do dokładnego wypoziomowania ramy podłogowej względem podłogi. **WAŻNE!** W celu prawidłowego zamontowania kabiny ważne jest, aby ramę podłogową była dokładnie wypoziomowana. Do wyregulowania regulowanych stopek użyć klucza imbusowego. Bardzo ważne jest, aby górna część gwintu na regulowanej stopce była poniżej poziomu dolnej krawędzi ścianek (patrz rysunki).



5



Flytta ut golvramen om den står nära en vägg för att lätt kunna montera väggarna. Om golvramen inte är plan när den flyttats, lägg under kilar på de ställen som behöver. Torka rent runt hålen ovanför ställfötterna och sätt dit tätningsskivorna.

For easier assembly, pull the floor frame out into the room if it is close to a wall. If this results in the floor frame no longer being level, use wedges where needed to level it up. Wipe clean around the holes above the adjustable feet and then cover the holes with the self-adhesive circular sealing pads.

Den Bodenrahmen gegebenenfalls von der Wand abrücken, um die Montage der Wände zu erleichtern. Bei eventuell auftretenden Unebenheiten Keile unterlegen. Den Bereich um die Löcher über den Einstellfüßen abwischen und die runden Abdeckungen aufkleben.

Si le cadre de sol est proche d'un mur, le déplacer afin de pouvoir monter les cloisons. Si le cadre de sol n'est plus d'aplomb après avoir été déplacé, poser des cales aux endroits où c'est nécessaire. Nettoyer autour des trous au-dessus des pieds réglables et coller les caches autocollants.

Выдвиньте раму пола, если она стоит рядом со стенкой, чтобы было легче монтировать стенки. Если рама пола не расположена горизонтально при перемещении, подложите клинья там, где это необходимо. Протрите начисто отверстия над регулируемыми лапками и наложите круглые прокладки.

W celu łatwiejszego montażu można ramę podłogową przesunąć na środek pomieszczenia. Jeśli po przesunięciu rama podłogowa nie jest w poziomie należy użyć klinów do wypoziomowania jej na czas montażu. Wytrzeć otwory nad regulowanymi stopkami, a następnie przykryć otwory samoprzylepnymi, okrągłymi podkładkami uszczelniającymi.

6

Skruva alltid dit den översta skruven först, sedan den nedersta och till sist de båda skruvarna i mitten.

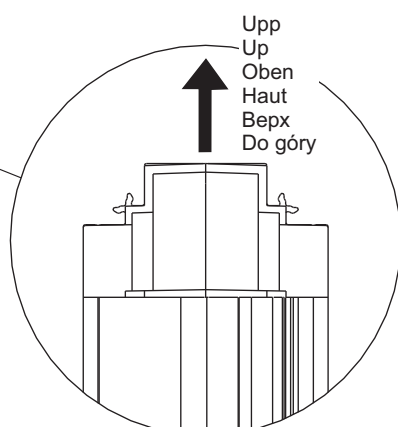
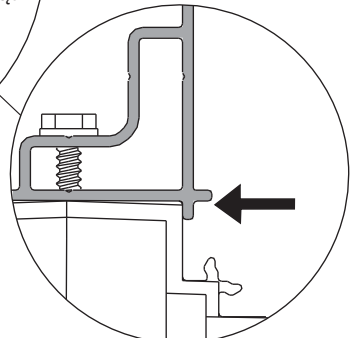
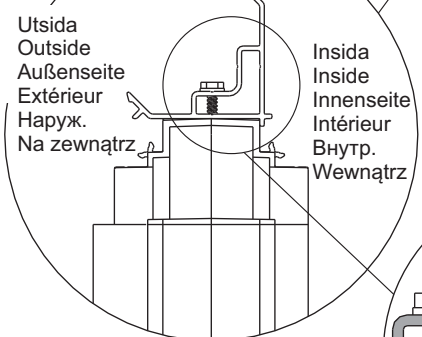
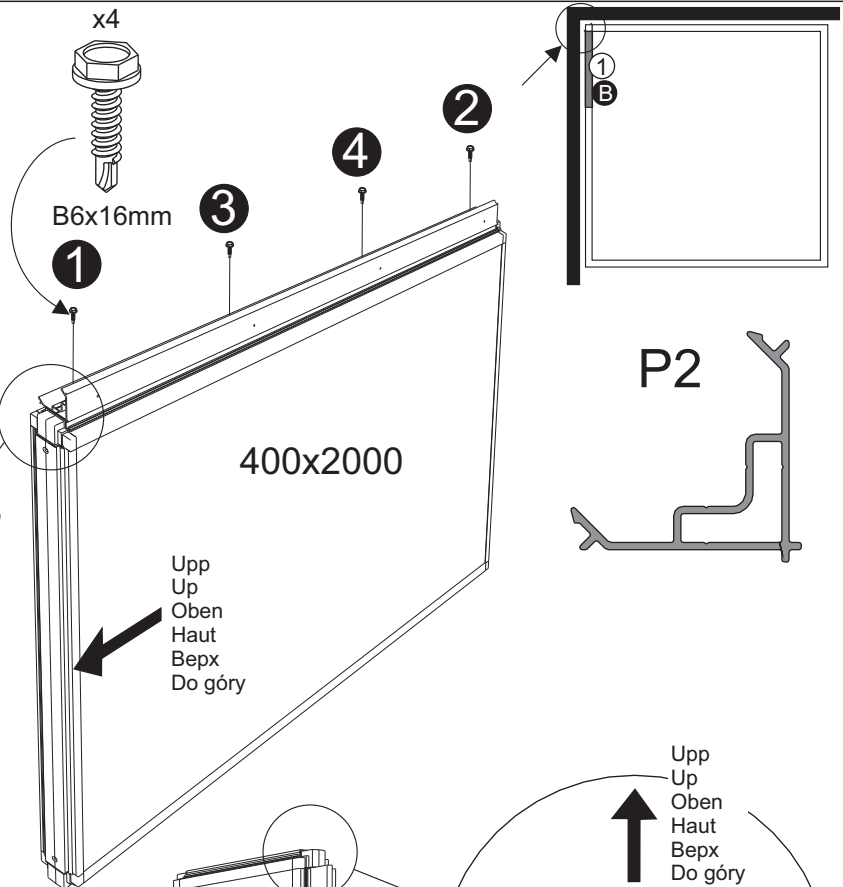
Always start with the top screw, then the bottom screw and finally the two middle screws.

Zuerst die obere Schraube, dann die untere und abschließend die beiden mittleren Schrauben anbringen.

Toujours commencer à visser la vis du haut, puis celle du bas, et enfin les deux vis du milieu.

Начинайте ввинчивать всегда с первого винта, потом ввинтите нижний винт и в конце оба винта посередине.

Przykręcanie należy zawsze zaczynać od śrub górnych, następnie dolne, a na końcu śruby środkowe.



OBS! Det är viktigt att hörnprofilen ligger dikt an mot väggen. Tryck profilen mot väggen när den skruvas i.

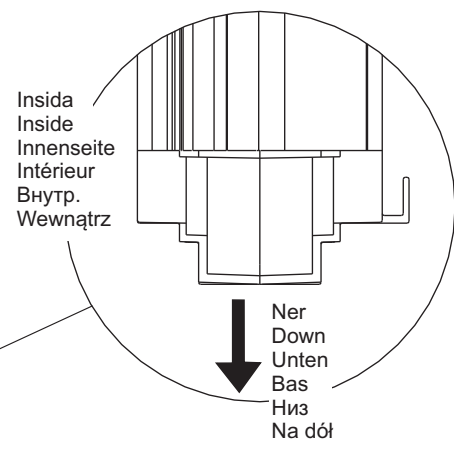
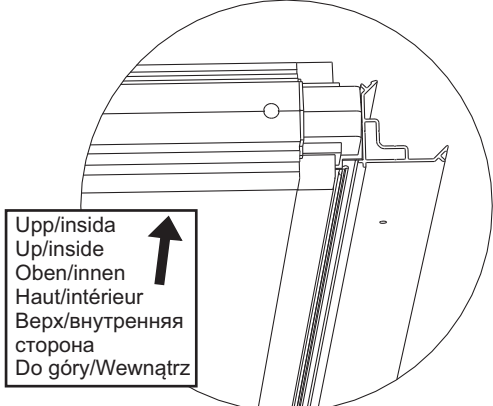
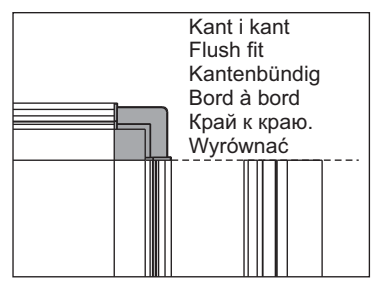
IMPORTANT! Make sure the corner profile fits perfectly flush against the wall. Press the profile against the wall while screwing it into place.

ACHTUNG! Die Eck- und T-Verbindungen müssen dicht an der Wand anliegen. Das Profil beim Festschrauben an der Wand andrücken.

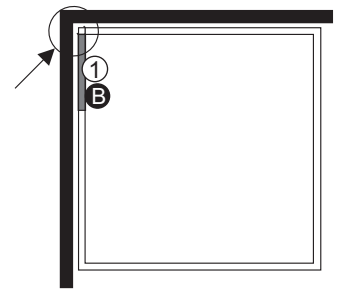
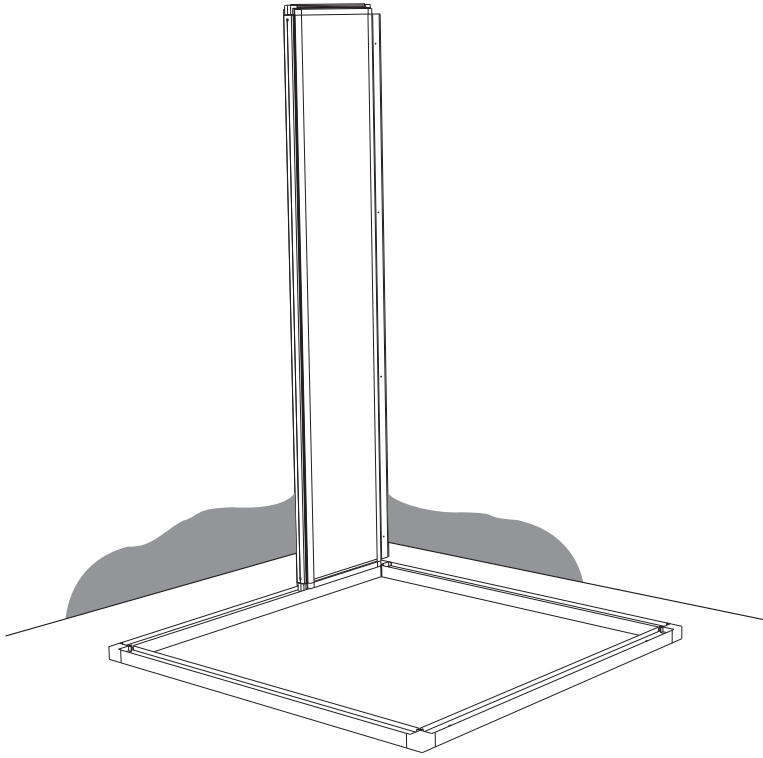
ATTENTION ! Il est important que le profilé d'angle soit bien plaqué contre la cloison. Pendant l'assemblage, presser le profilé contre la cloison.

Внимание! Важно, чтобы угловые рейки плотно прилегали к стенке. Прижимайте рейку к стенке, когда будете её привинчивать.

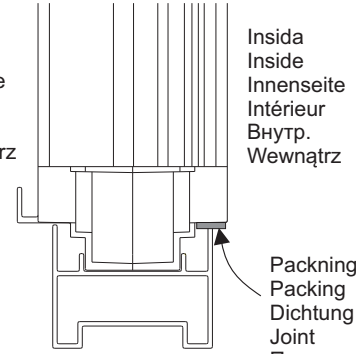
WAŻNE! Należy upewnić się czy profile narożne są idealnie dopasowane do elementu ścianki. Podczas dokręcania profil należy docisnąć do ścianki.



7



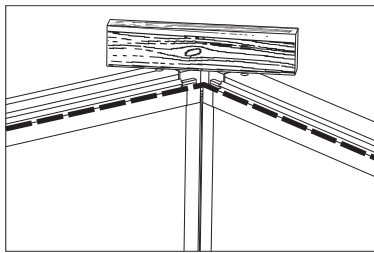
Utsida
Outside
Außenseite
Extérieur
Наруж.
Na zewnątrz



Insida
Inside
Innenseite
Intérieur
Внутр.
Wewnątrz

Packing
Packung
Dichtung
Joint
Прокладка
Uszczelka

8



OBS! Det är viktigt att väggarna är i jämnhöjd i hörnen.

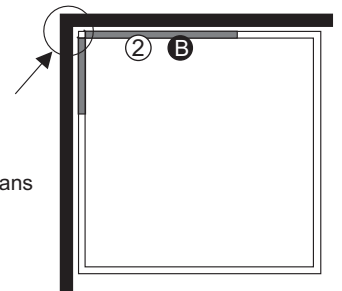
IMPORTANT! The walls must be perfectly level where they meet at the corners.

ACHTUNG! Die Wände müssen an den Ecken auf gleicher Höhe liegen.

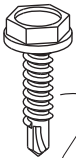
ATTENTION ! Il est important que les cloisons soient au même niveau dans les angles.

Внимание! Важно, чтобы стенки были на одинаковой высоте в углу.

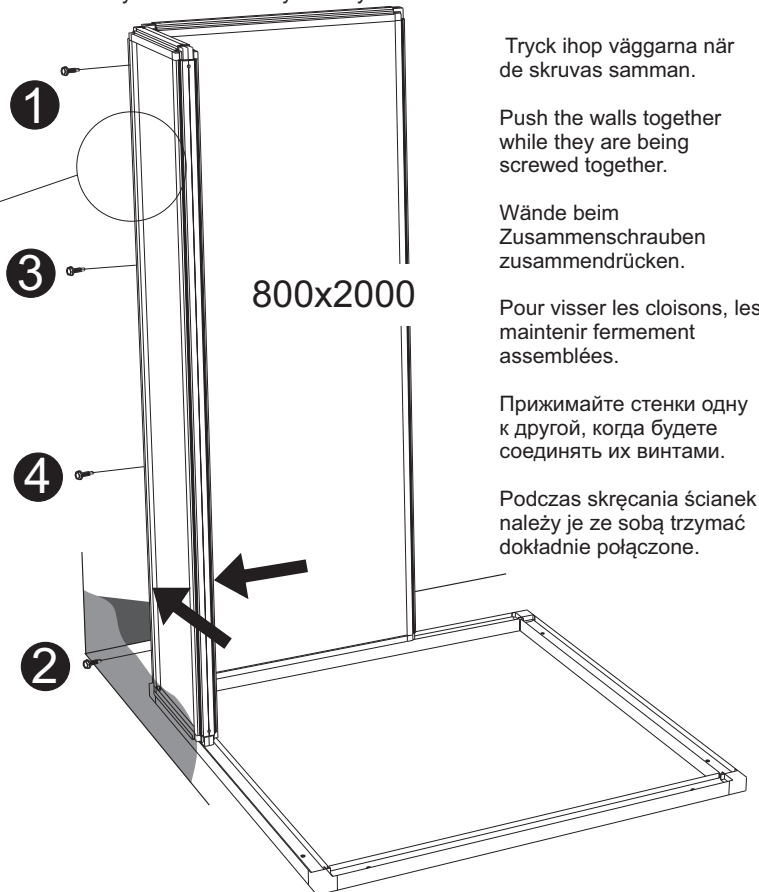
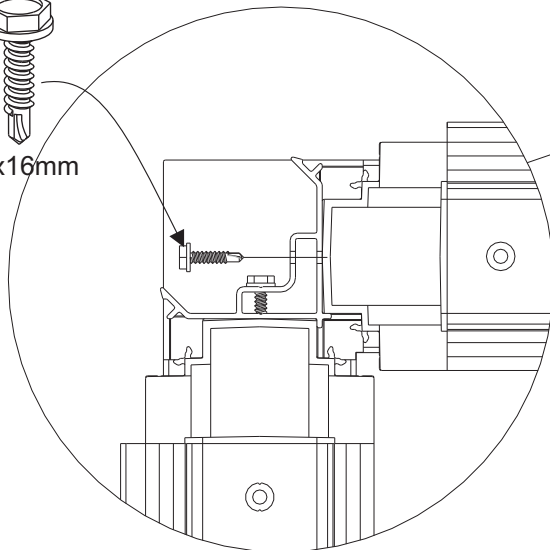
WAŻNE! Ścianki w narożniku muszą być dokładnie na tym samym poziomie.



x4



B6x16mm



Tryck ihop väggarna när de skruvas samman.

Push the walls together while they are being screwed together.

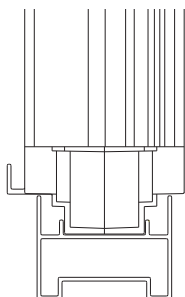
Wände beim Zusammenschrauben zusammendrücken.

Pour visser les cloisons, les maintenir fermement assemblées.

Прижимайте стенки одну к другой, когда будете соединять их винтами.

Podczas skręcania ścianek należy je ze sobą trzymać dokładnie połączone.

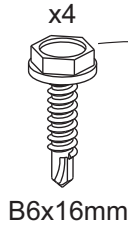
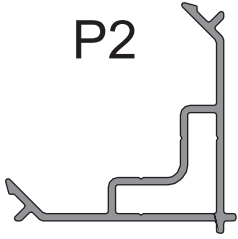
Utsida
Outside
Außenseite
Extérieur
Наруж.
Na zewnątrz



Insida
Inside
Innenseite
Intérieur
Внутр.
Wewnątrz

9

P2



B6x16mm

1

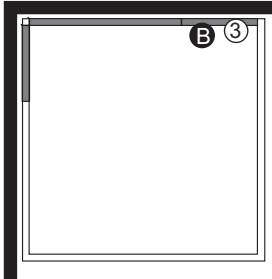
3

4

2

400x2000

Upp
Up
Up
Oben
Haut
Вверх
Do góry



Utsida
Outside
Außenseite
Extérieur
Наруж.
Na zewnątrz

Insida
Inside
Innenseite
Intérieur
Внутр.
Wewnątrz

Upp
Up
Up
Oben
Haut
Вверх
Do góry

OBS!
NOTE!
ACHTUNG!
ATTENTION!
Внимание!
UWAGA!

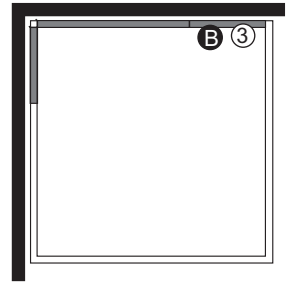
Kant i kant
Flush fit
Kantenbündig
Bord à bord
Край к краю.
Wyrównać

Upp/insida
Up/inside
Oben/innen
Haut/intérieur
Верх/внутренняя
сторона
Do góry/Wewnątrz

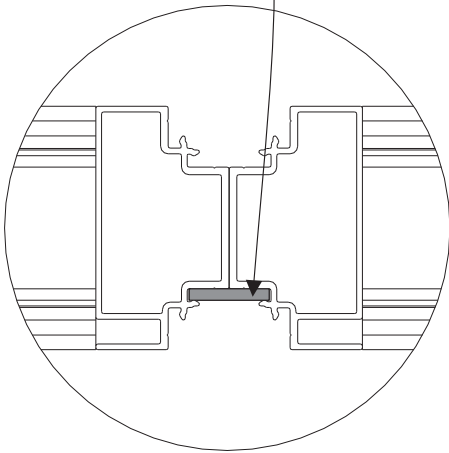
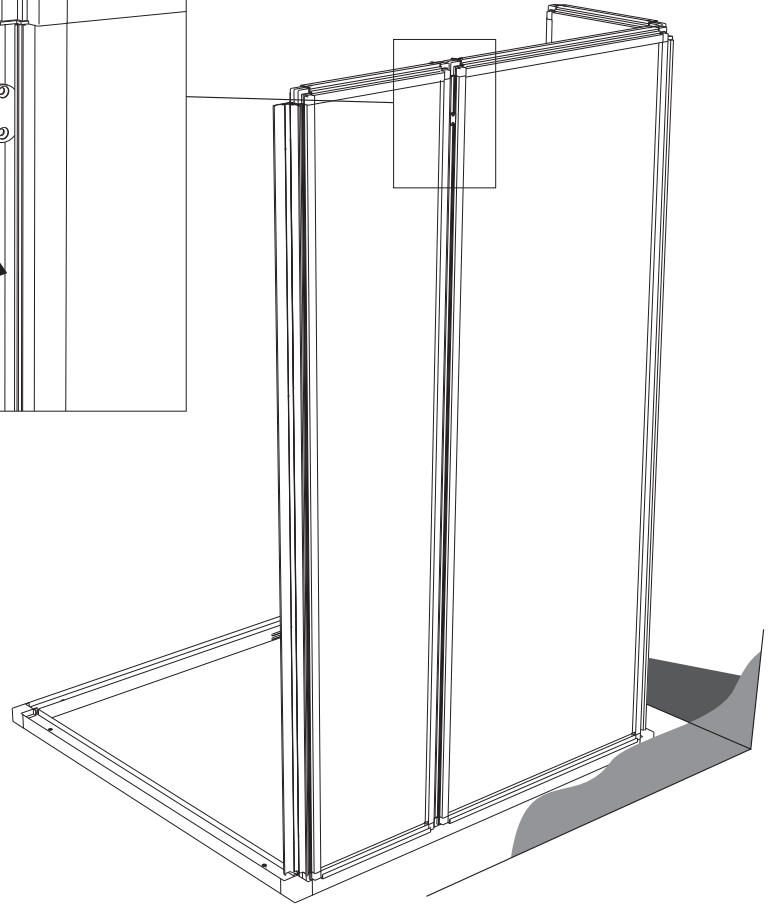
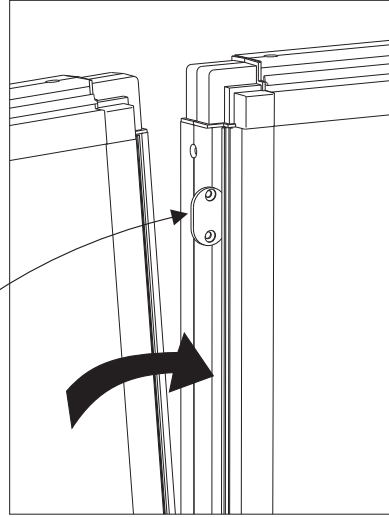
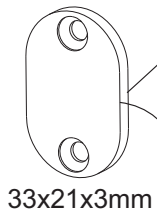
Insida
Inside
Innenseite
Intérieur
Внутр.
Wewnątrz

Utsida
Outside
Außenseite
Extérieur
Наруж.
Na zewnątrz

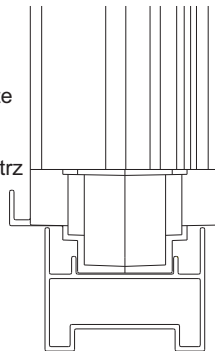
Ner
Down
Unten
Bas
Низ
Na dół



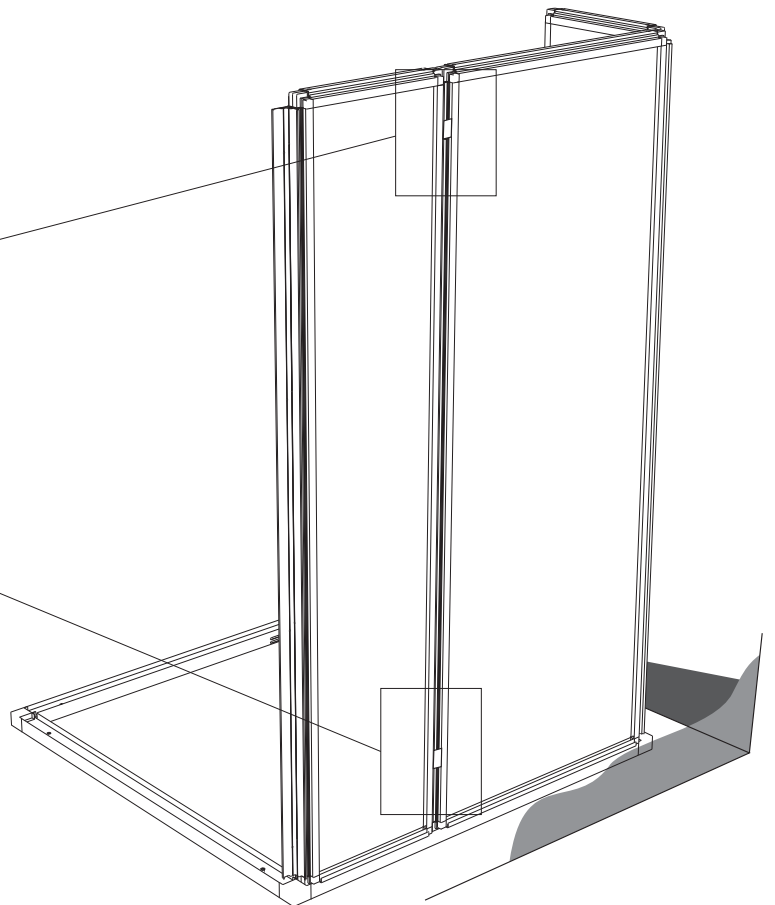
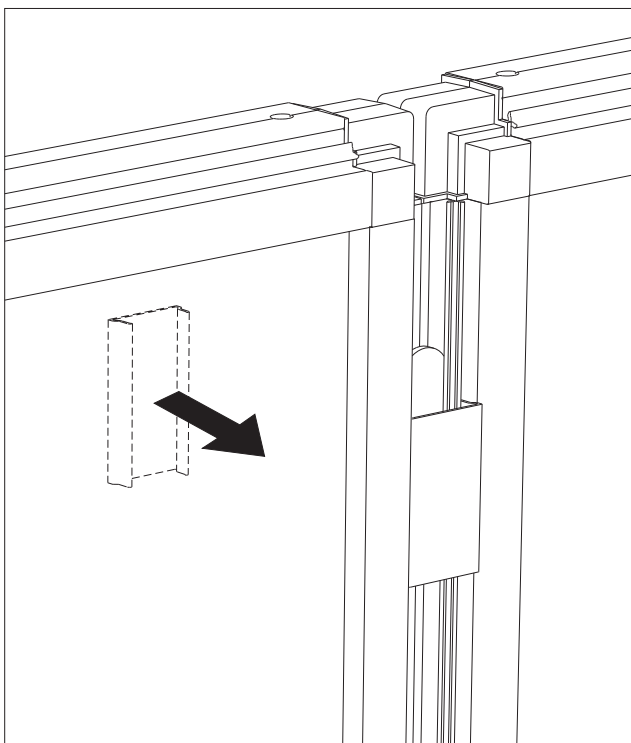
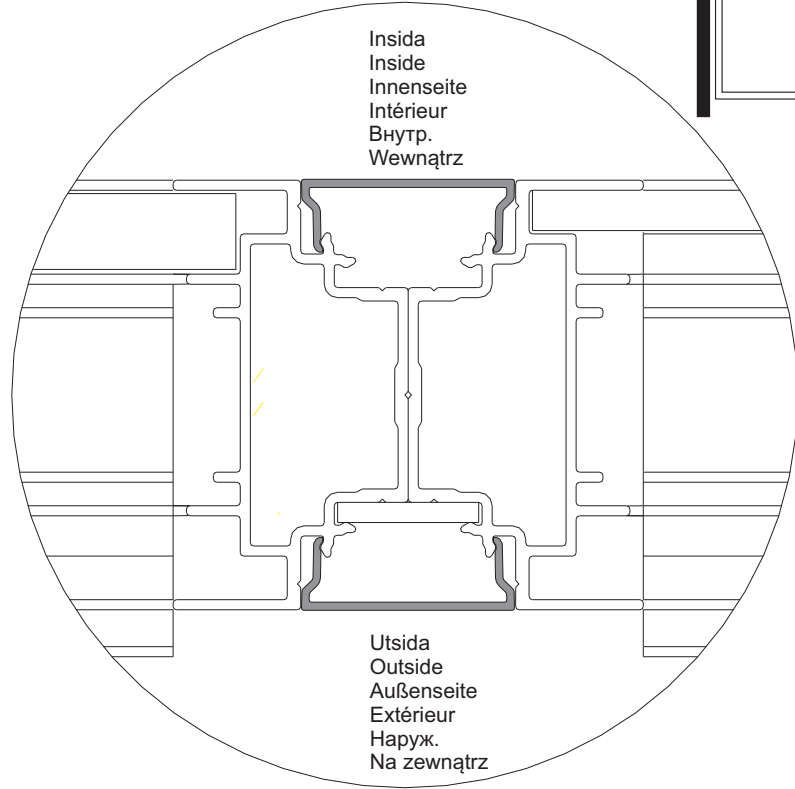
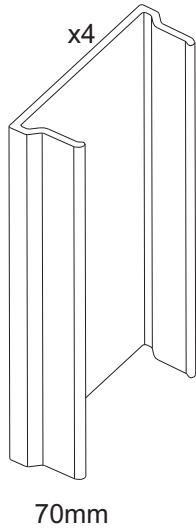
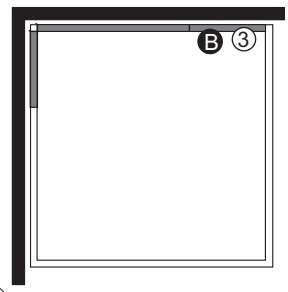
Styrning
 Locking plate
 Sicherungsscheibe
 Rondelle de blocage
 Направление
 Płytki blokująca
 x1



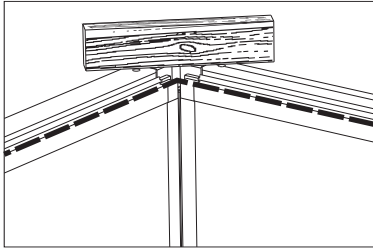
Utsida
 Outside
 Außenseite
 Extérieur
 Наруж.
 Na zewnątrz



Insida
 Inside
 Innenseite
 Intérieur
 Внутр.
 Wewnątrz



12



OBS! Det är viktigt att väggarna är i jämnhöjd i hörnen.

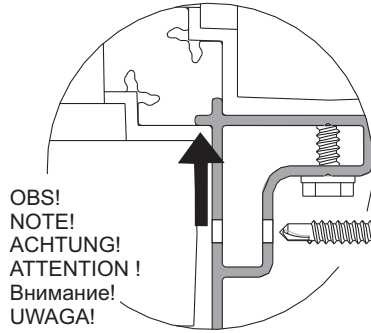
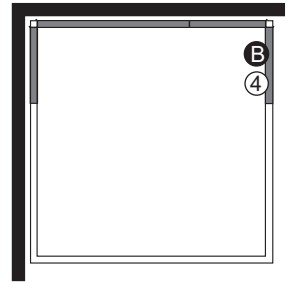
IMPORTANT! The walls must be perfectly level where they meet at the corners.

ACHTUNG! Die Wände müssen an den Ecken auf gleicher Höhe liegen.

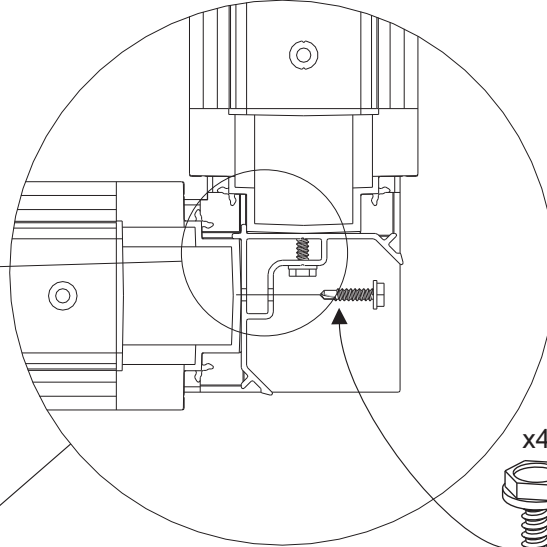
ATTENTION ! Il est important que les cloisons soient au même niveau dans les angles.

Внимание! Важно, чтобы стенки были на одинаковой высоте в углу.

WAŻNE! Ścianki w narożniku muszą być dokładnie na tym samym poziomie.



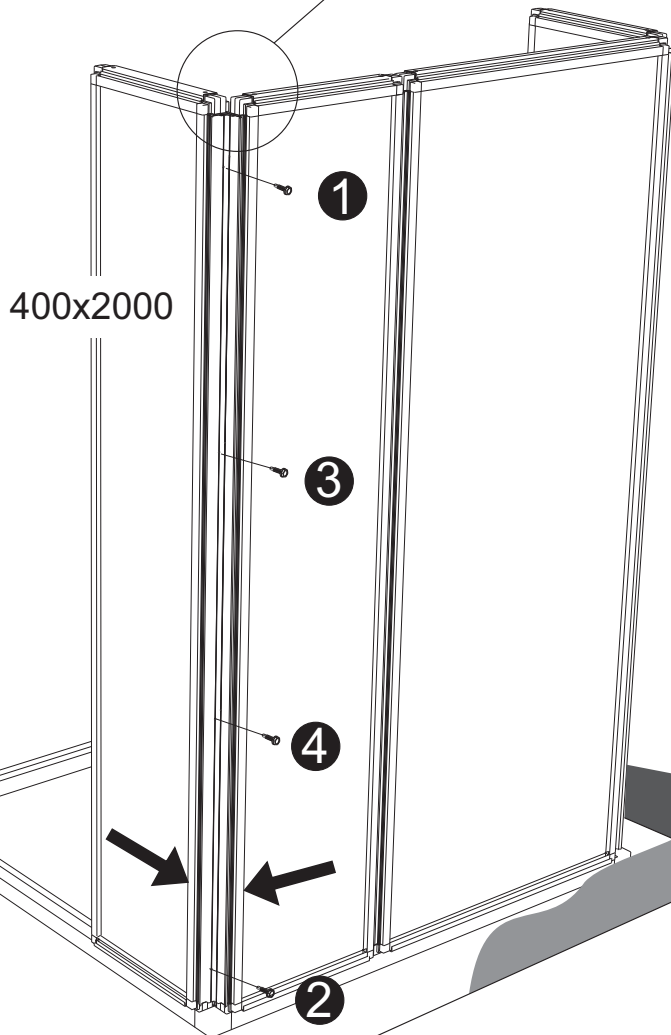
OBS!
NOTE!
ACHTUNG!
ATTENTION !
Внимание!
UWAGA!



x4



B6x16mm



Utsida
Outside
Außenseite
Extérieur
Наруж.
Na zewnątrz

Insida
Inside
Innenseite
Intérieur
Внутр.
Wewnątrz

Tryck ihop väggarna när de skruvas samman.

Push the walls together while they are being screwed together.

Wände beim Zusammenschrauben zusammendrücken.

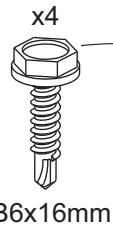
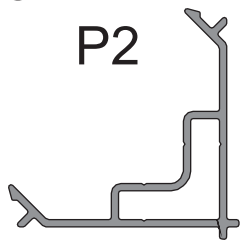
Pour visser les cloisons, les maintenir fermement assemblées.

Прижимайте стенки одну к другой, когда будете соединять их винтами.

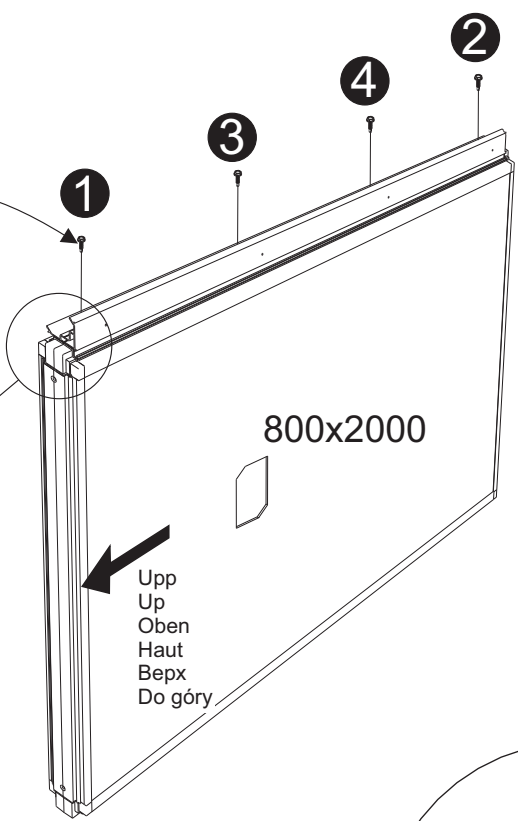
Podczas skręcania ścianek należy je ze sobą trzymać dokładnie połączone.

13

P2

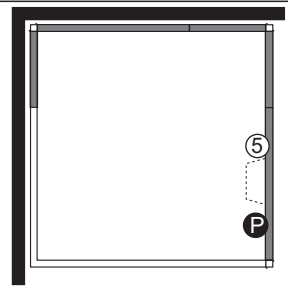


B6x16mm



800x2000

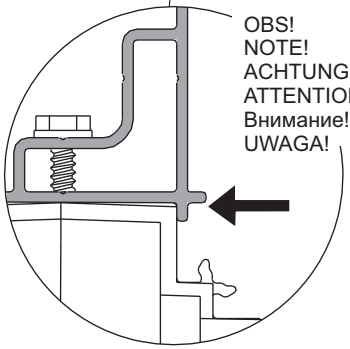
Upp
Up
Oben
Haut
Верх
Do góry



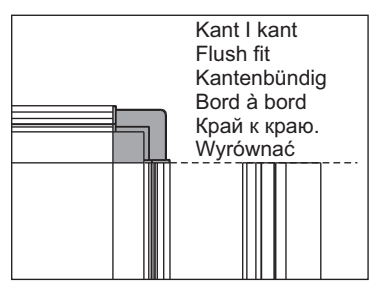
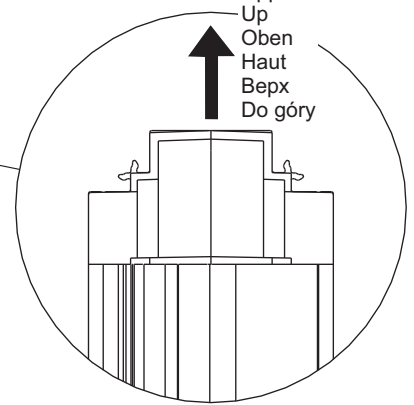
Utsida
Outside
Außenseite
Extérieur
Наруж.
Na zewnątrz

Insida
Inside
Innenseite
Intérieur
Внутр.
Wewnątrz

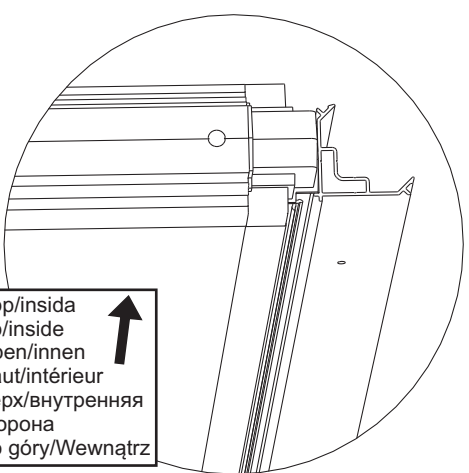
Upp
Up
Oben
Haut
Верх
Do góry



OBS!
NOTE!
ACHTUNG!
ATTENTION!
Внимание!
UWAGA!



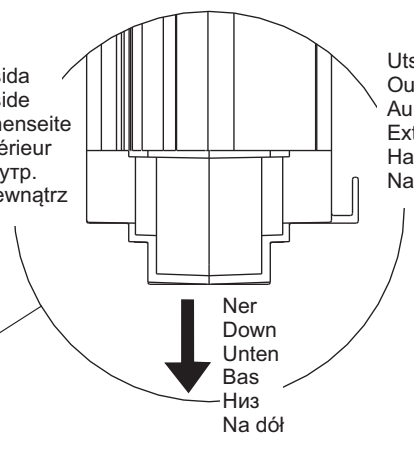
Kant I kant
Flush fit
Kantenbündig
Bord à bord
Край к краю.
Wyrównać



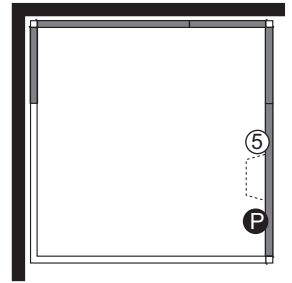
Upp/insida
Up/inside
Oben/innen
Haut/intérieur
Верх/внутренняя
сторона
Do góry/Wewnątrz

Insida
Inside
Innenseite
Intérieur
Внутр.
Wewnątrz

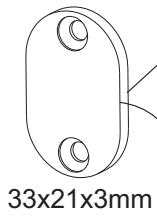
Utsida
Outside
Außenseite
Extérieur
Наруж.
Na zewnątrz



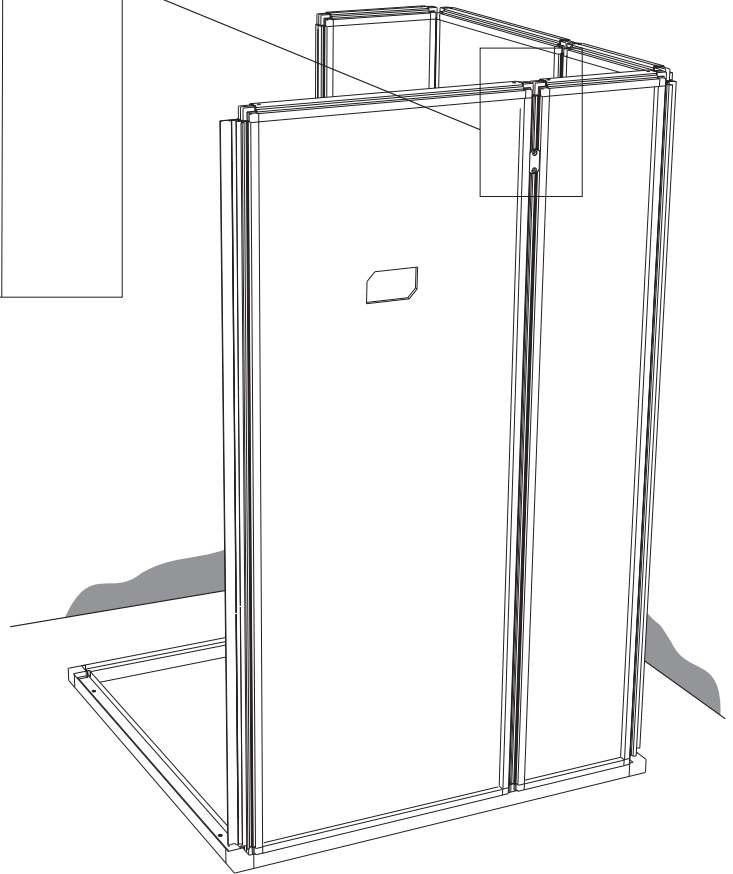
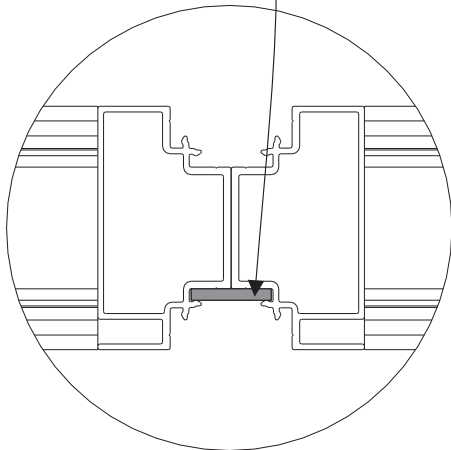
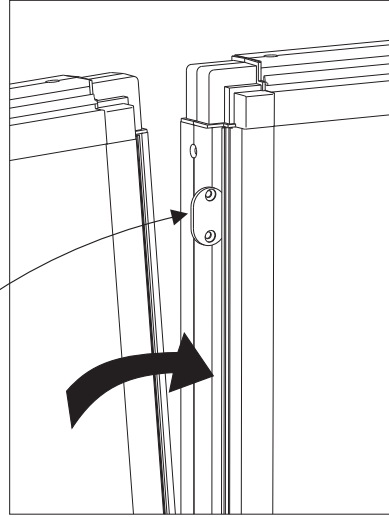
Ner
Down
Unten
Bas
Низ
Na dół



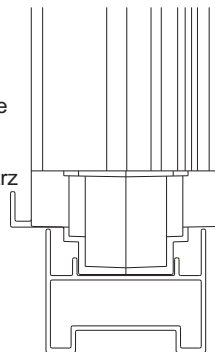
Styrning
 Locking plate
 Sicherungsscheibe
 Rondelle de blocage
 Направление
 Płytką blokującą
 x1



33x21x3mm

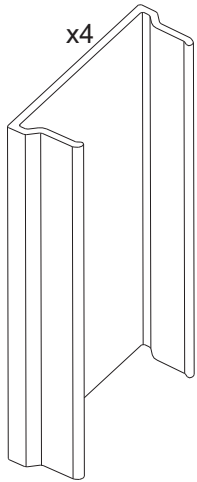
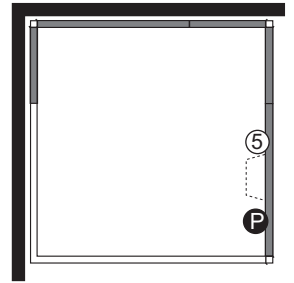


Utsida
 Outside
 Außenseite
 Extérieur
 Наруж.
 Na zewnątrz

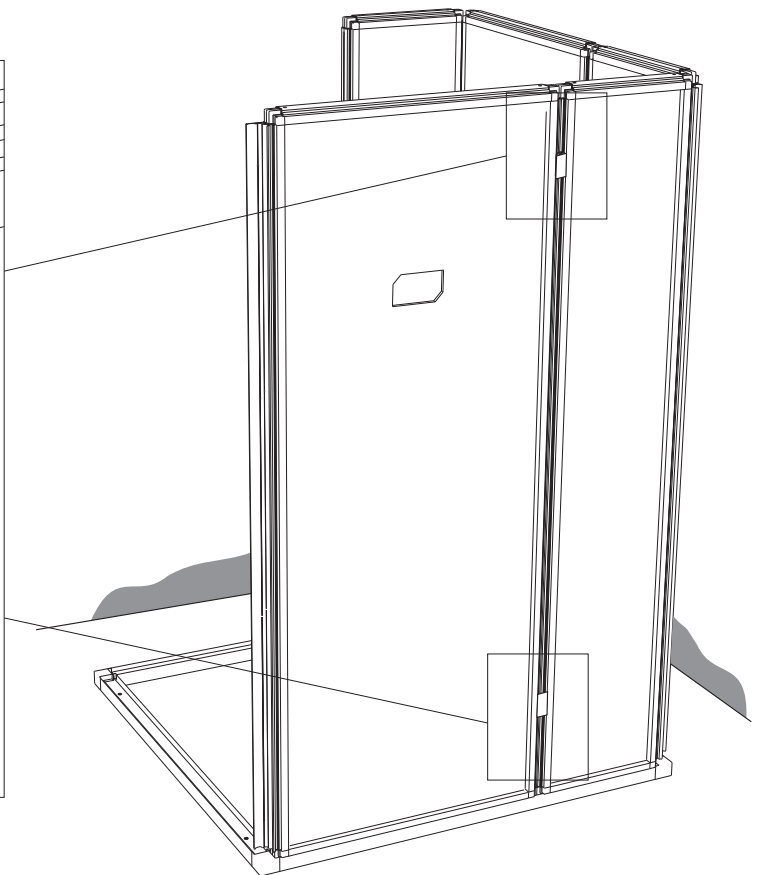
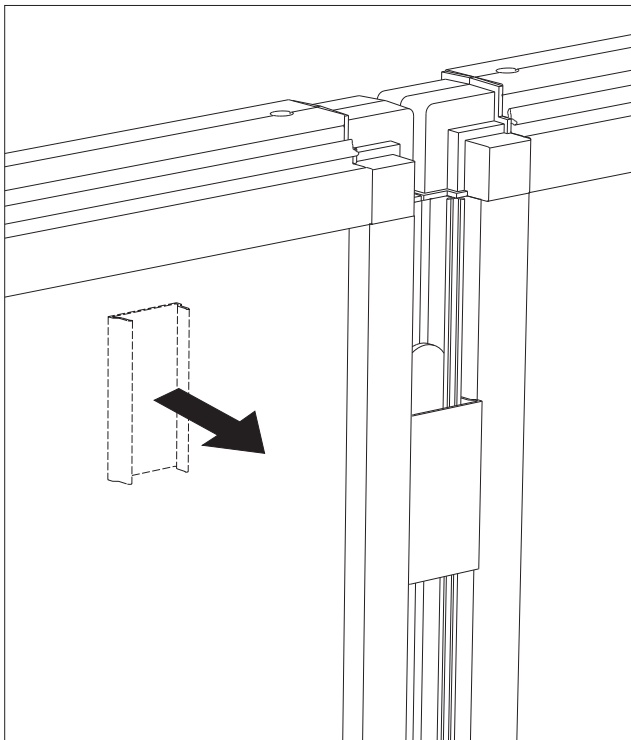
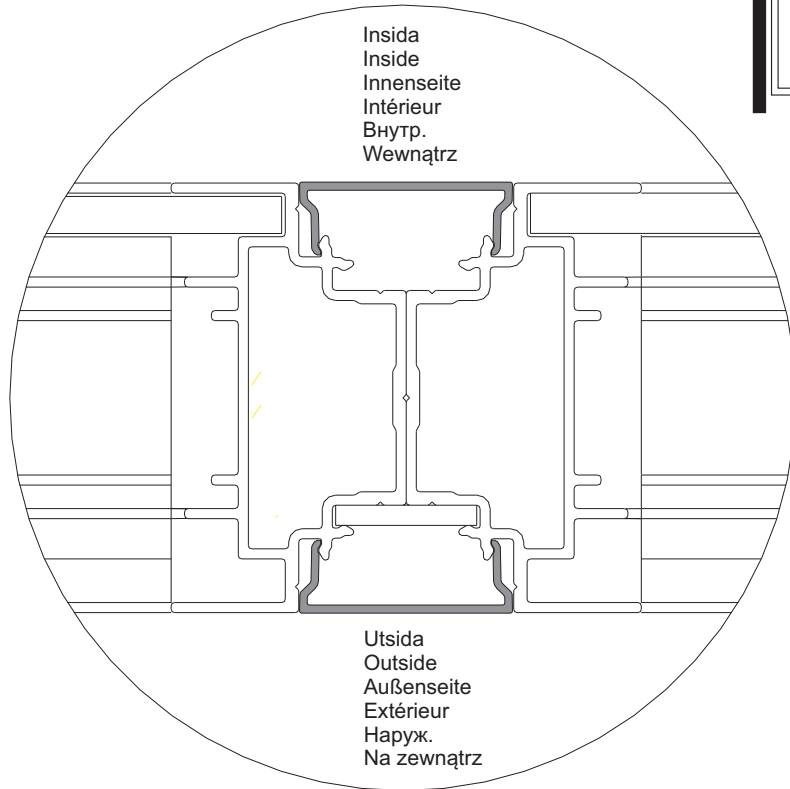


Insida
 Inside
 Innenseite
 Intérieur
 Внутр.
 Wewnątrz

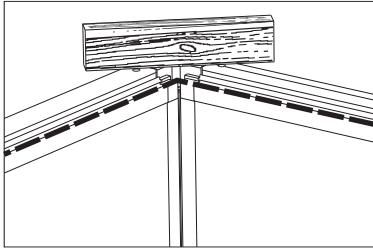
15



70mm



16



OBS! Det är viktigt att väggarna är i jämnhöjd i hörnen.

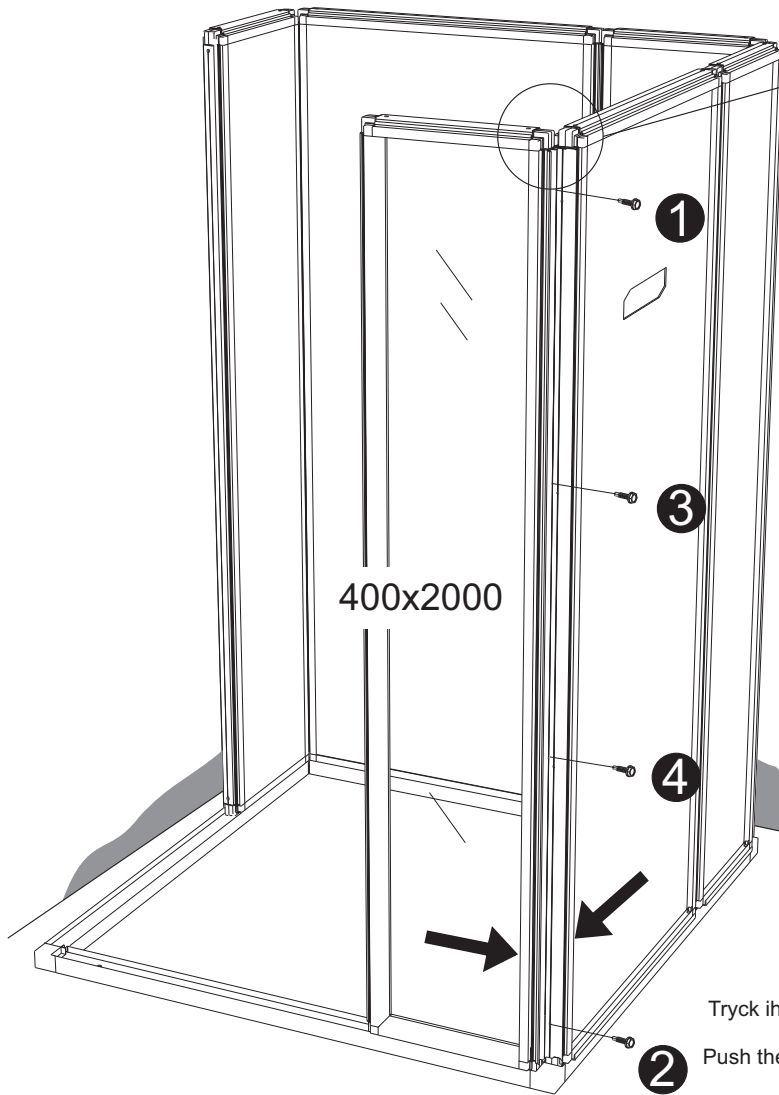
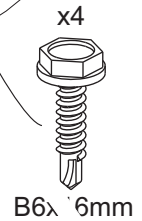
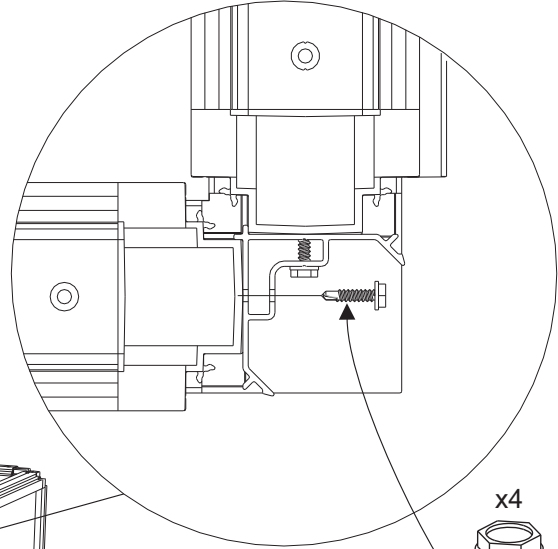
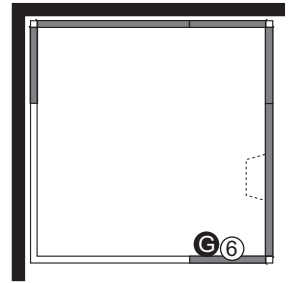
IMPORTANT! The walls must be perfectly level where they meet at the corners.

ACHTUNG! Die Wände müssen an den Ecken auf gleicher Höhe liegen.

ATTENTION ! Il est important que les cloisons soient au même niveau dans les angles.

Внимание! Важно, чтобы стенки были на одинаковой высоте в углу.

WAŻNE! Ścianki w narożniku muszą być dokładnie na tym samym poziomie.



Insida
Inside
Innenseite
Intérieur
Внутр.
Wewnątrz

Alt. / Альт. / Wer.
Utsida
Outside
Außenseite
Extérieur
Наруж.
Na zewnątrz

Glas
Glass
Glas
Verre
Стекло
Szkło

Utsida
Outside
Außenseite
Extérieur
Наруж.
Na zewnątrz

Alt. / Альт. / Wer.
Insida
Inside
Innenseite
Intérieur
Внутр.
Wewnątrz

Packning
Packing
Dichtung
Joint
Прокладка
Uszczelka

Packning
Packing
Dichtung
Joint
Прокладка
Uszczelka

Tryck ihop väggarna när de skruvas samman.

Push the walls together while they are being screwed together.

Wände beim Zusammenschrauben zusammendrücken.

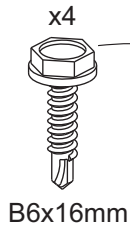
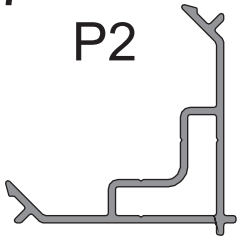
Pour visser les cloisons, les maintenir fermement assemblées.

Прижимайте стенки одну к другой, когда будете соединять их винтами.

Podczas skręcania ścianek należy je ze sobą trzymać dokładnie połączone.

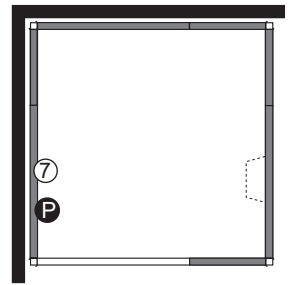
17

P2



B6x16mm

800x2000



Upp
Up
Oben
Haut
Верх
Do góry

Utsida
Outside
Außenseite
Extérieur
Наруж.
Na zewnątrz

Insida
Inside
Innenseite
Intérieur
Внутр.
Wewnątrz

Upp
Up
Oben
Haut
Верх
Do góry

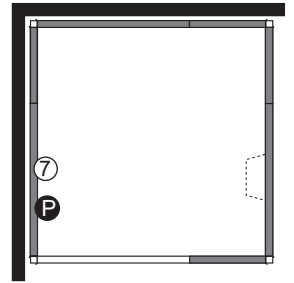
Upp/insida
Up/inside
Oben/innen
Haut/intérieur
Верх/внутренняя
сторона
Do góry/Wewnątrz

Kant I kant
Flush fit
Kantenbündig
Bord à bord
Край к краю.
Wyrównać

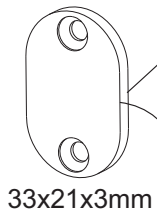
Utsida
Outside
Außenseite
Extérieur
Наруж.
Na zewnątrz

Insida
Inside
Innenseite
Intérieur
Внутр.
Wewnątrz

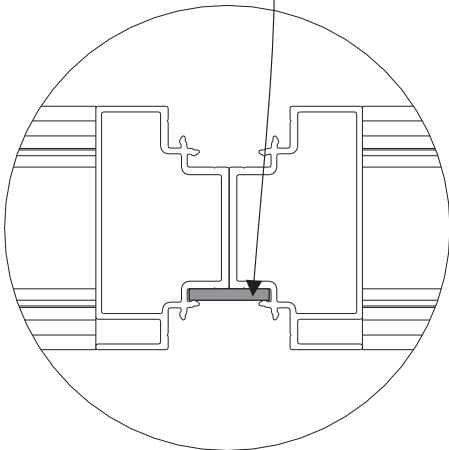
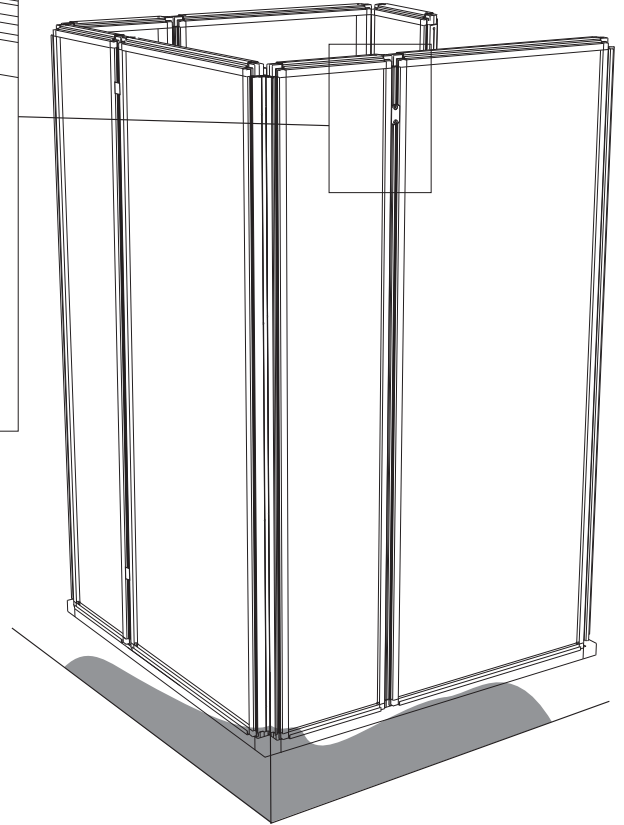
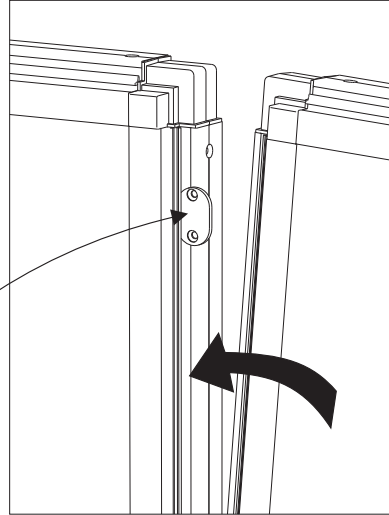
Ner
Down
Unten
Bas
Низ
Na dół



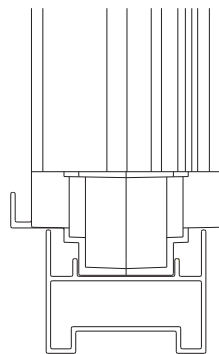
Styrning
 Locking plate
 Sicherungsscheibe
 Rondelle de blocage
 Направление
 Płytki blokująca
 x1



33x21x3mm

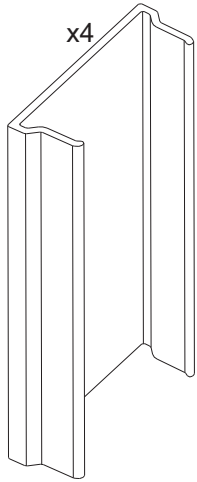
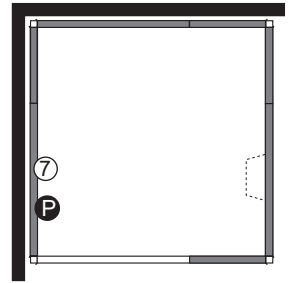


Utsida
 Outside
 Außenseite
 Extérieur
 Наруж.
 Na zewnątrz

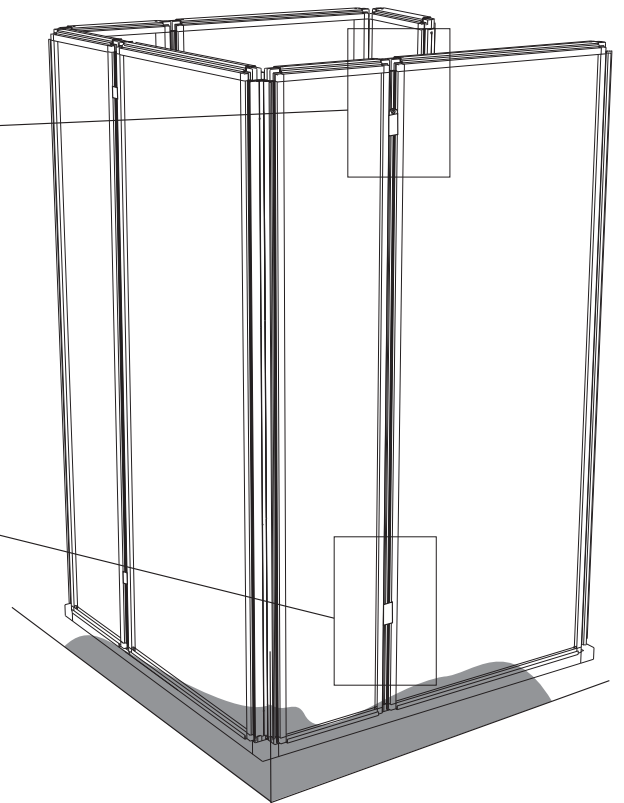
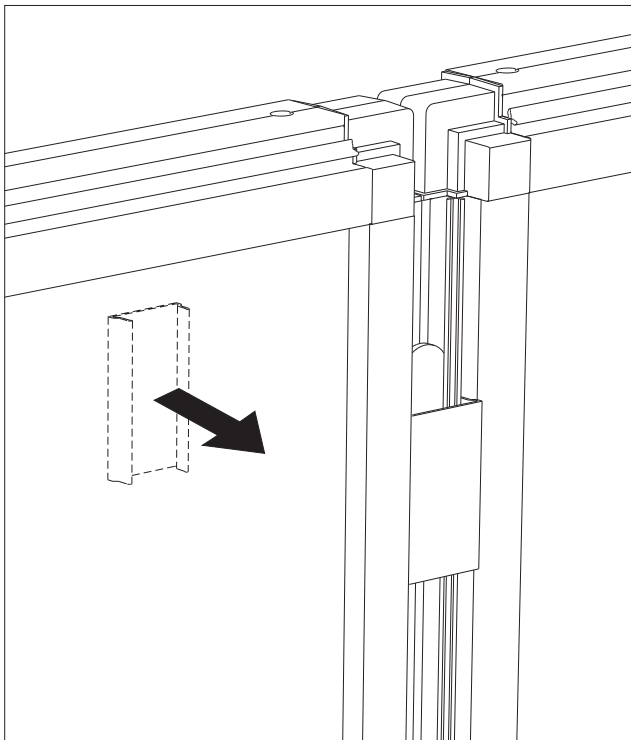
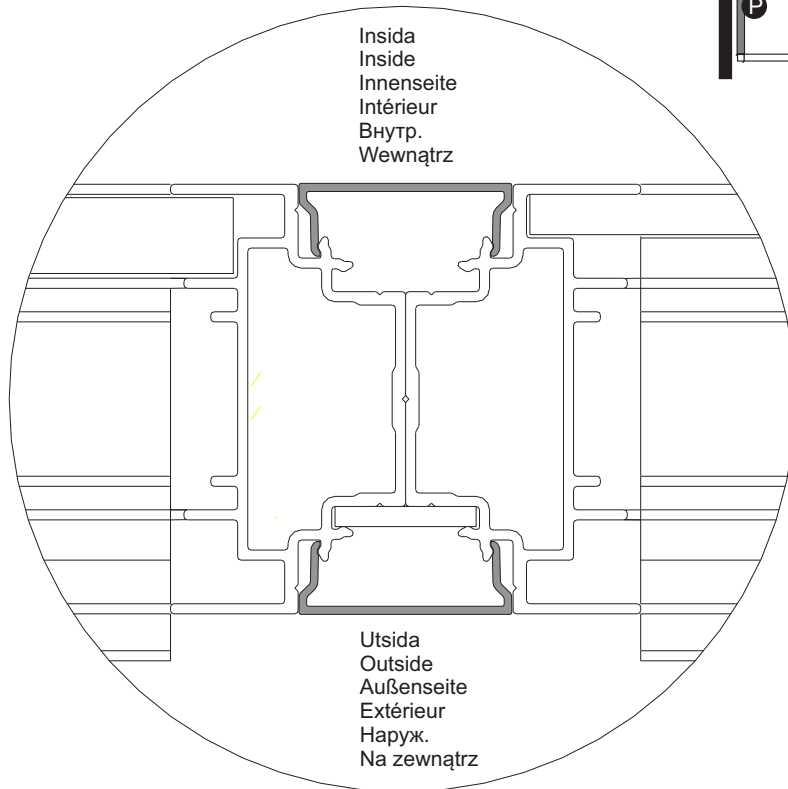


Insida
 Inside
 Innenseite
 Intérieur
 Внутр.
 Wewnątrz

19



70mm



20

Dörren levereras högerhängd. För att göra om dörren till vänsterhängd gör enligt bilderna på följande två sidor. Ska dörren vara högerhängd gå direkt till bild 22.

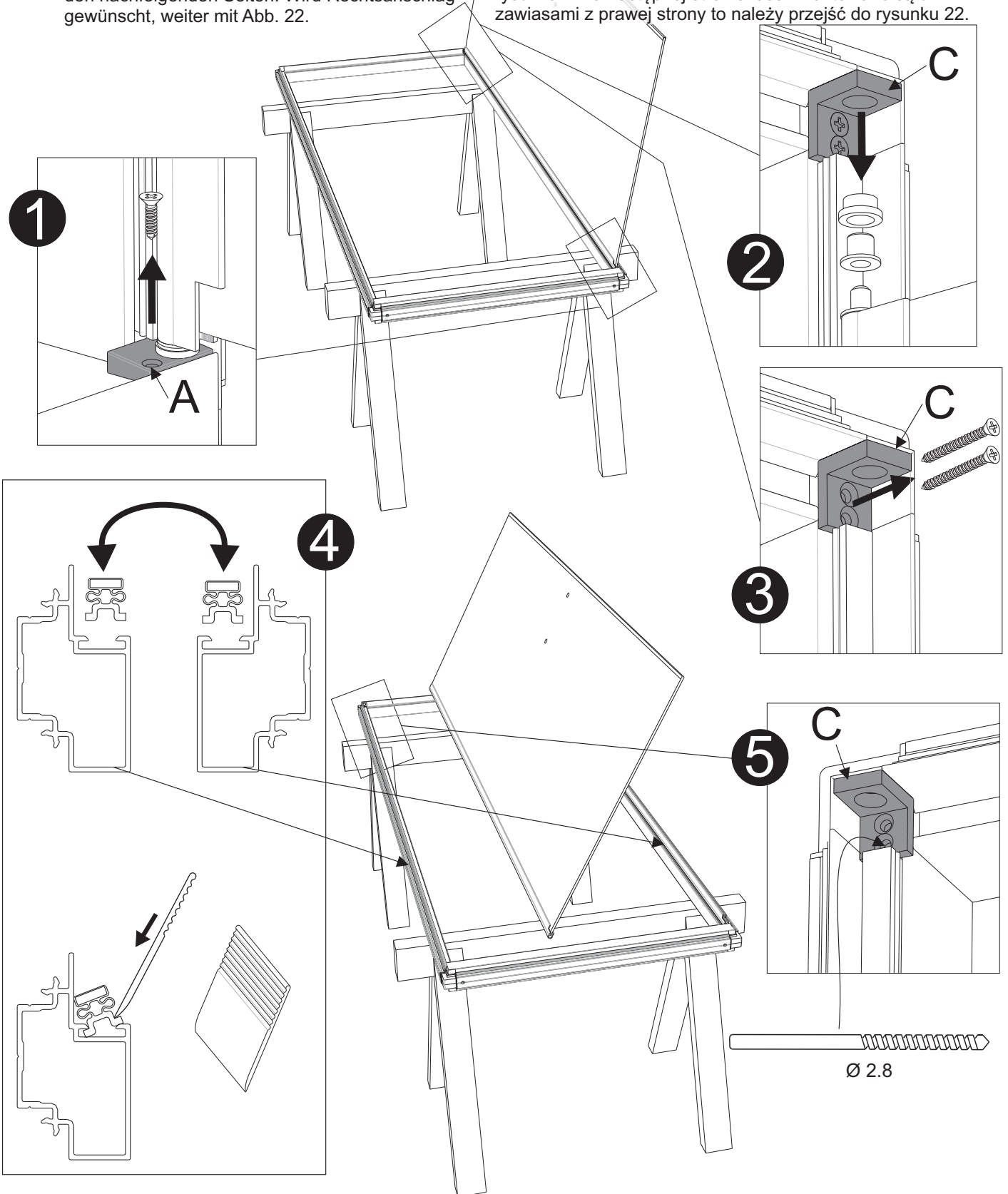
The door is supplied with hinges on the right-hand side. To move the hinges to the left-hand side, follow the pictograph instructions on the next two pages. If you are fitting a door with hinges on the right-hand side, go directly to figure 22.

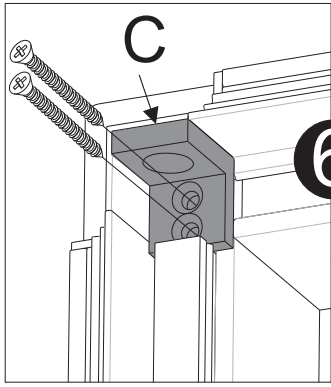
Tür bei Lieferung mit Rechtsanschlag. Für Umbau der Tür auf Linksanschlag siehe Abbildungen auf den nachfolgenden Seiten. Wird Rechtsanschlag gewünscht, weiter mit Abb. 22.

La porte est livrée suspendue à droite. Pour modifier la porte et la rendre suspendue à gauche, procéder comme indiqué sur les images des deux pages suivantes. Si la porte doit être suspendue à droite, passer directement à l'image 22.

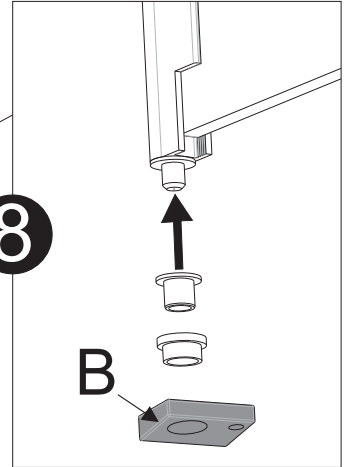
Дверь поставляется с петлями с правой стороны. Чтобы дверь открывалась на петлях с левой стороны, выполните действия на следующих двух страницах. Если дверь открывается на петлях с правой стороны, перейдите к иллюстрации 22.

Drzwi dostarczane są z zawiasami z prawej strony. Aby przesunąć zawiasy na lewą stronę należy postępować zgodnie z rysunkami na następnej stronie. Jeśli montowane są drzwi z zawiasami z prawej strony to należy przejść do rysunku 22.

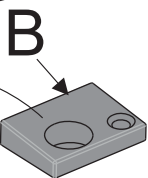
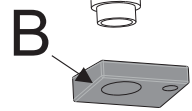




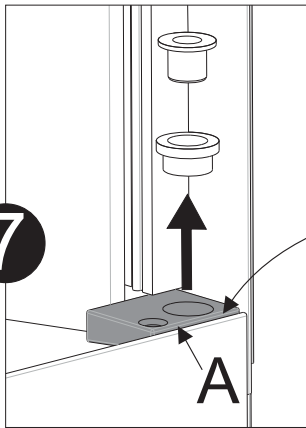
6



8

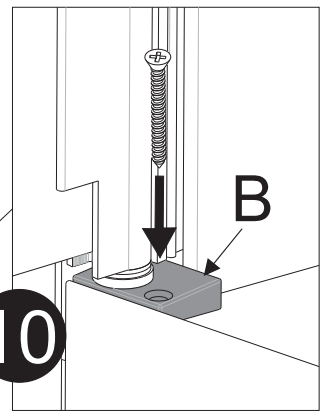


25x18x7mm



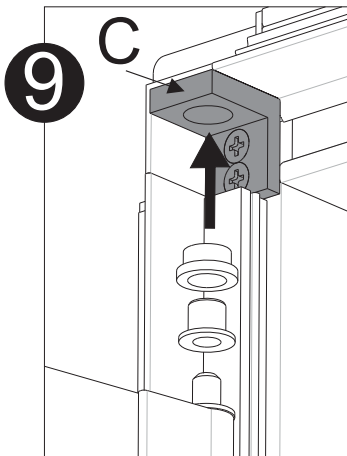
7

A



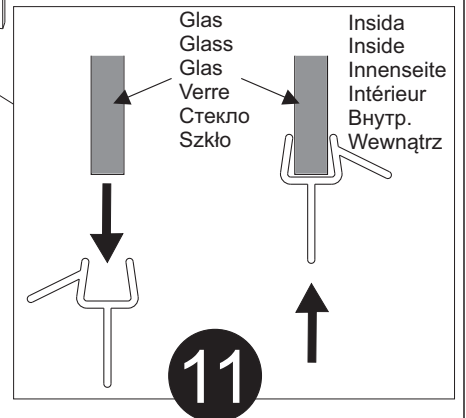
10

B



9

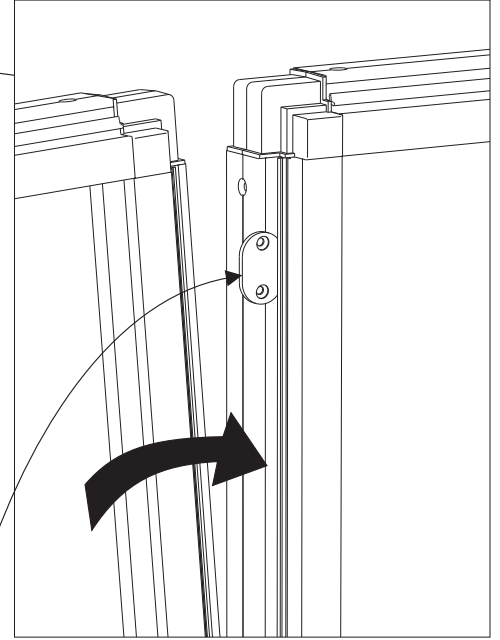
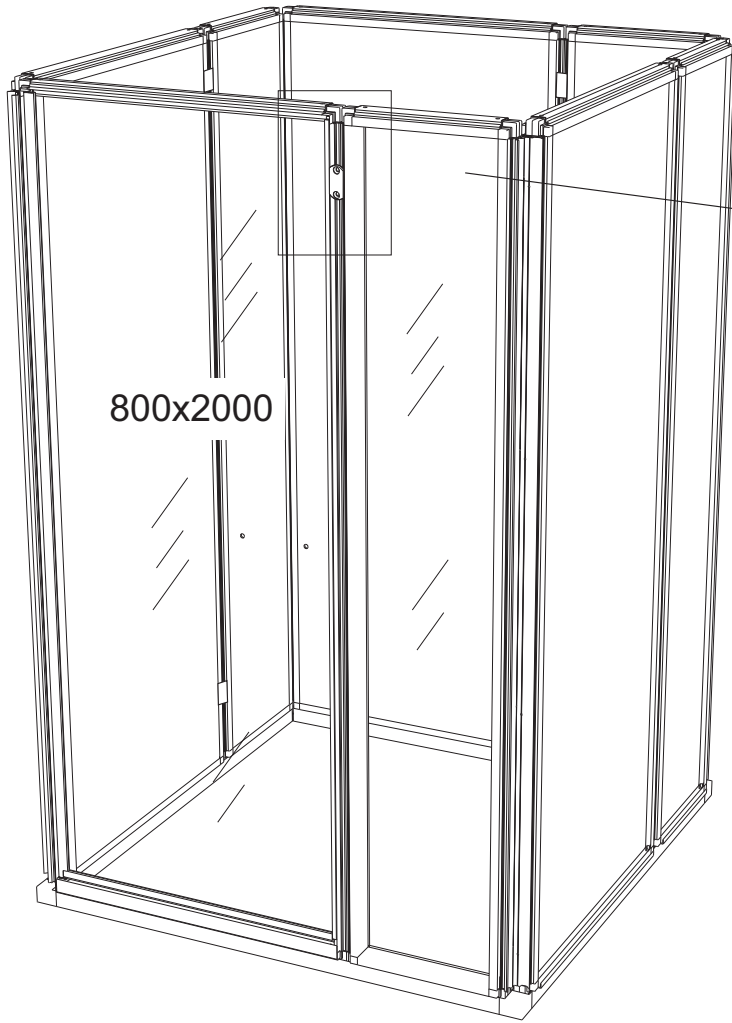
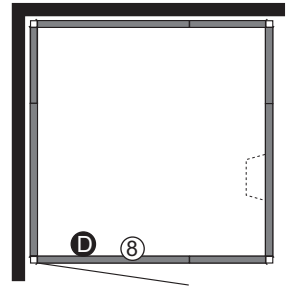
C



Glas
Glass
Glas
Verre
Стекло
Szkło

Insida
Inside
Innenseite
Intérieur
Внутр.
Wewnątrz

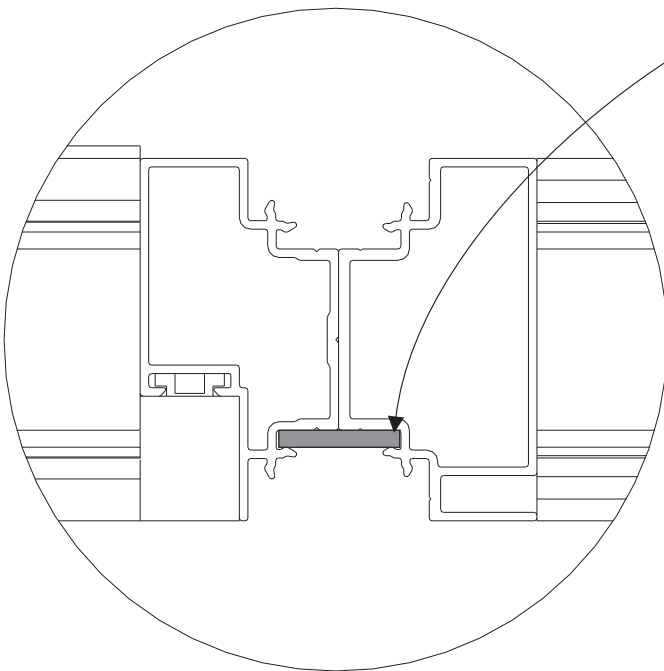
11



x1



33x21x3mm



Upp
Up
Oben
Haut
Вверх
Do góry

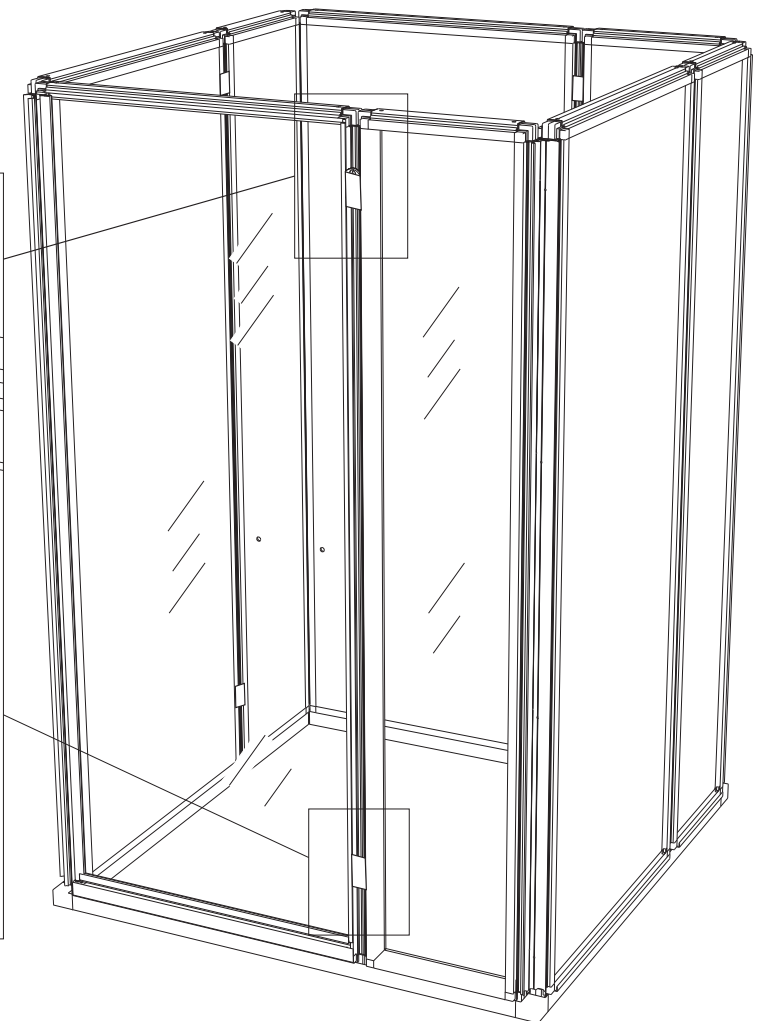
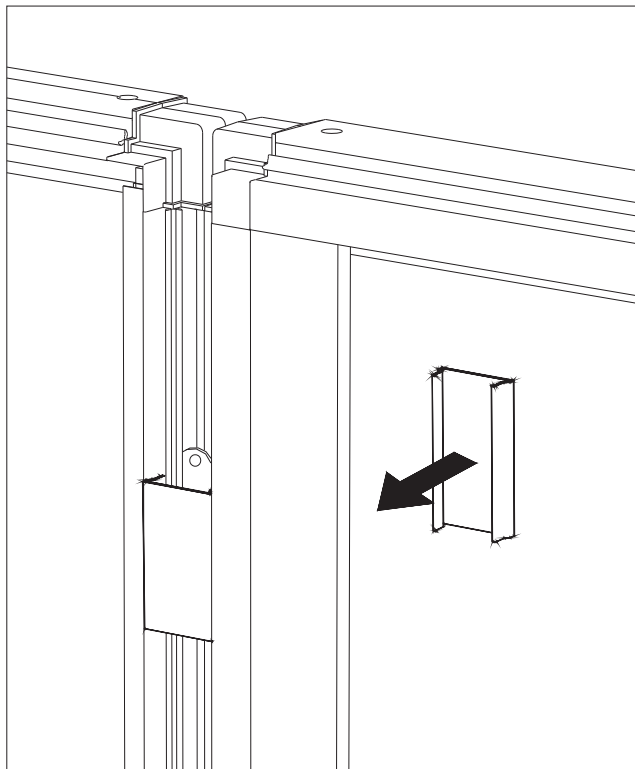
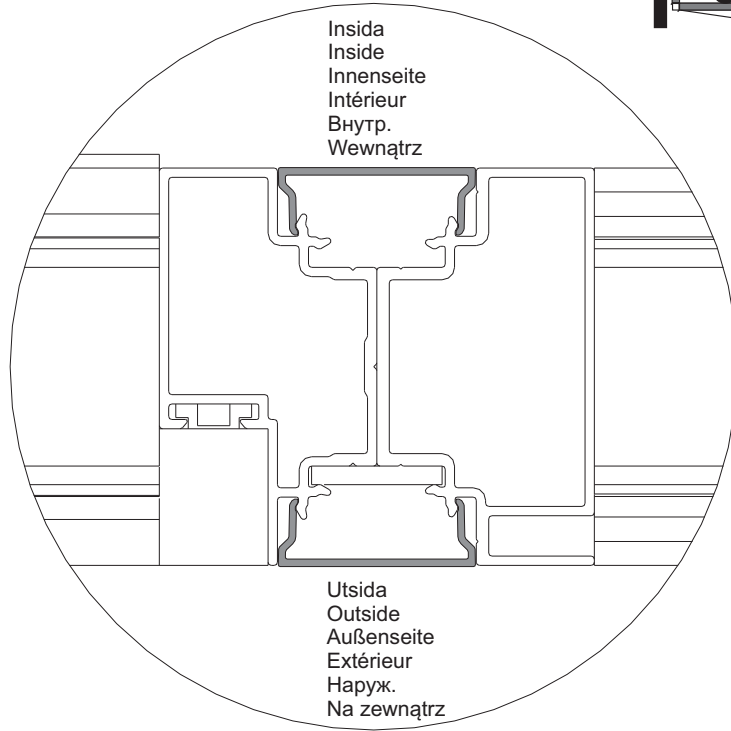
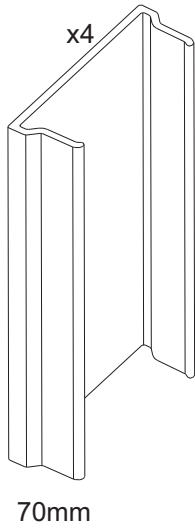
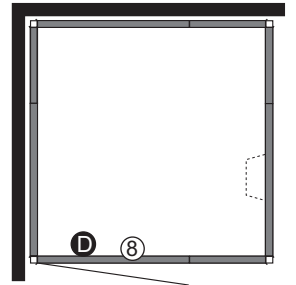


Insida
Inside
Innenseite
Intérieur
Внутр.
Wewnątrz

Utsida
Outside
Außenseite
Extérieur
Навух.
Na zewnątrz

Ner
Down
Unten
Bas
Низ
Na dół





OBS! Det är viktigt att väggarna är i jämnhöjd i hörnen.

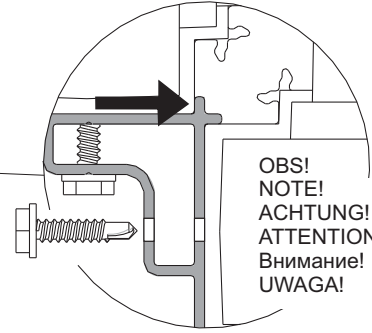
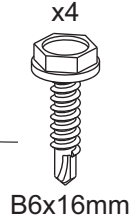
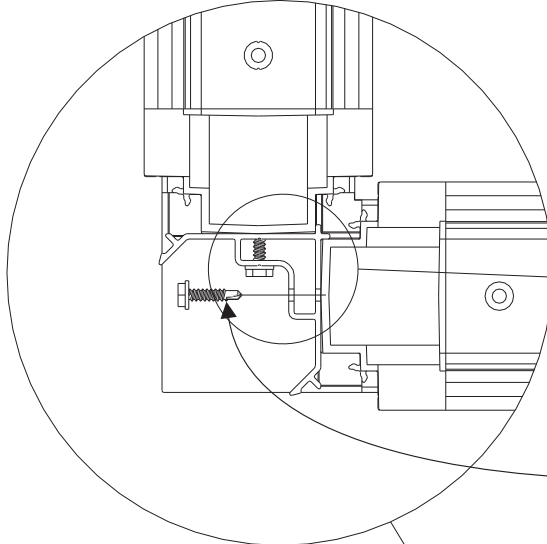
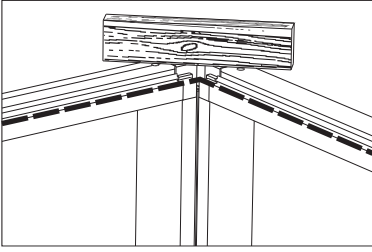
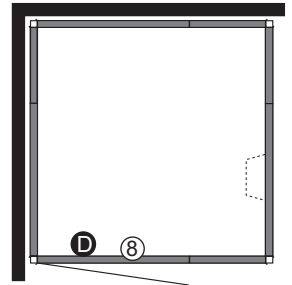
IMPORTANT! The walls must be perfectly level where they meet at the corners.

ACHTUNG! Die Wände müssen an den Ecken auf gleicher Höhe liegen.

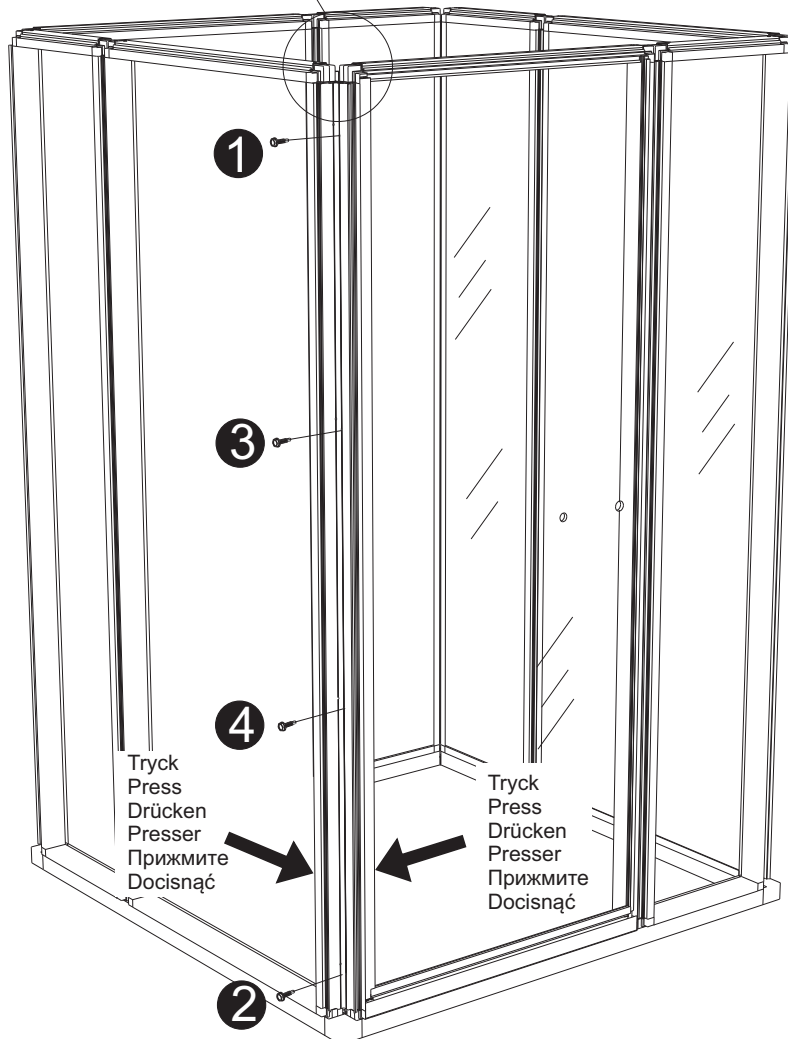
ATTENTION ! Il est important que les cloisons soient au même niveau dans les angles.

Внимание! Важно, чтобы стенки были на одинаковой высоте в углу.

WAŻNE! Ścianki w narożniku muszą być dokładnie na tym samym poziomie.



OBS!
NOTE!
ACHTUNG!
ATTENTION !
Внимание!
UWAGA!



Tryck
Press
Drücken
Presser
Прижмите
Docisnąć

Tryck
Press
Drücken
Presser
Прижмите
Docisnąć

Tryck ihop väggarna när de skruvas samman.

Push the walls together while they are being screwed together.

Wände beim Zusammenschrauben zusammendrücken.

Pour visser les cloisons, les maintenir fermement assemblées.

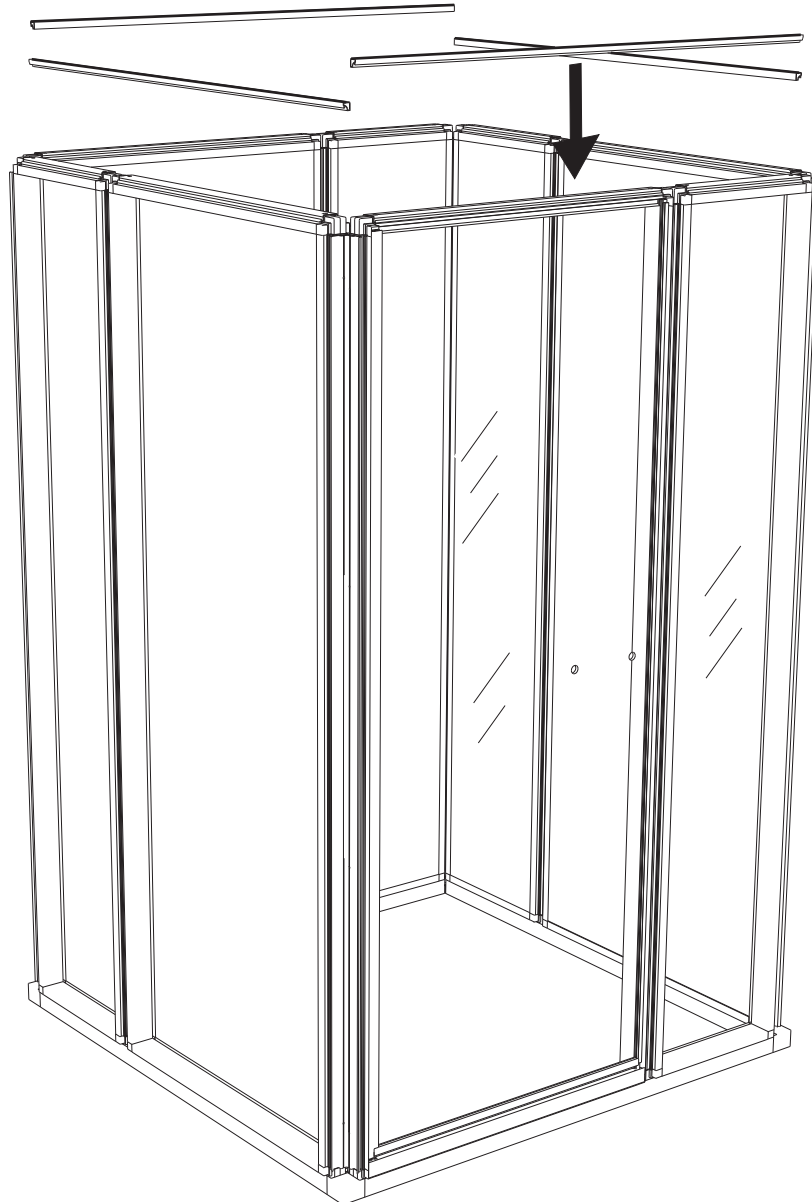
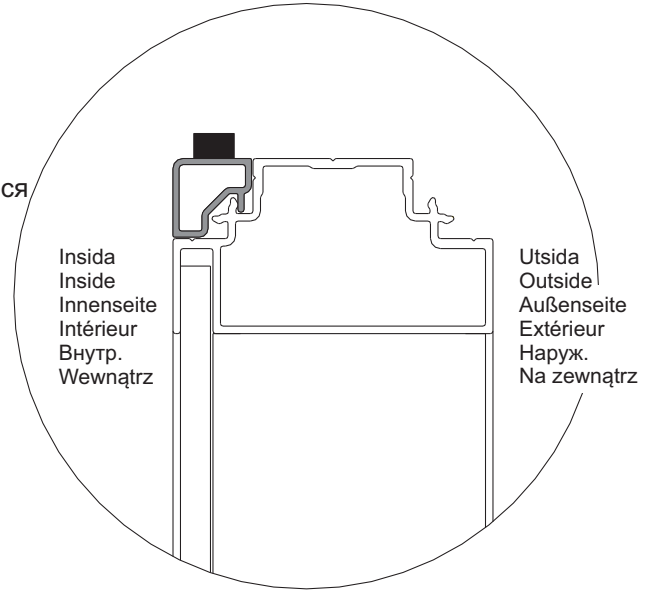
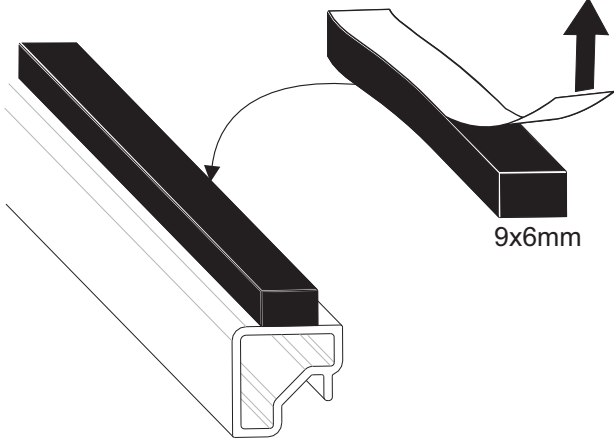
Прижимайте стенки одну к другой, когда будете соединять их винтами.

Podczas skręcania ścianek należy je ze sobą trzymać dokładnie połączone.

25



Självhäftande
Self-adhesive
Selbstklebend
Autocollant
Самоприклеивающиеся
Samoprzylepne



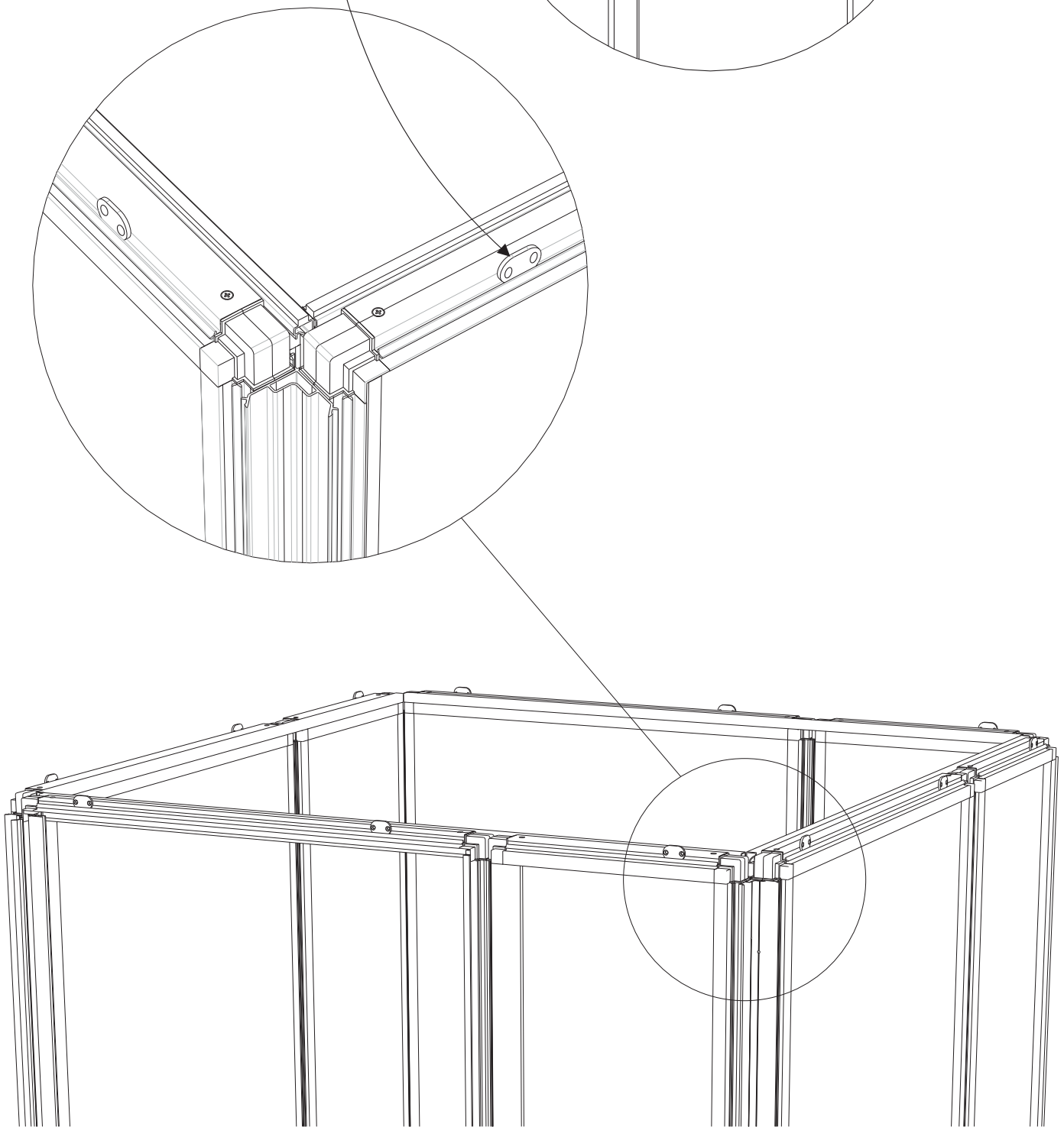
Styrning
Locking plate
Sicherungsscheibe
Rondelle de blocage
Направление
Płytką blokującą

x12

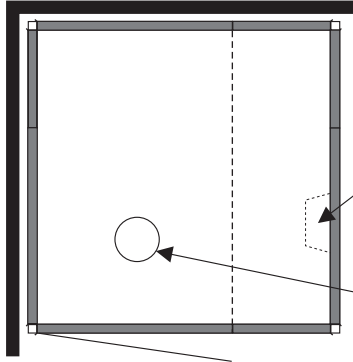
33x21x3mm

Insida
Inside
Innenseite
Intérieur
Внутр.
Wewnątrz

Utsida
Outside
Außenseite
Extérieur
Наруж.
Na zewnątrz



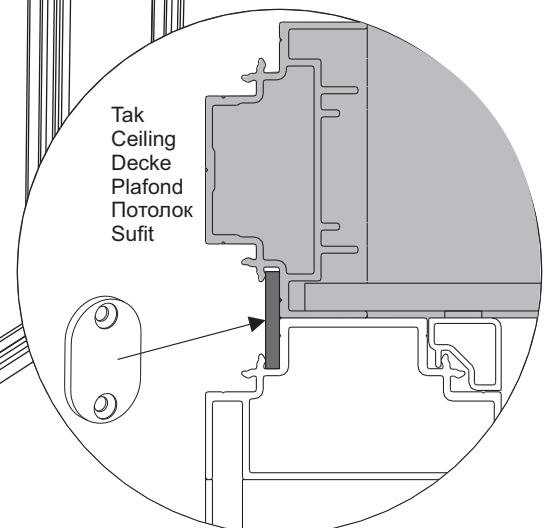
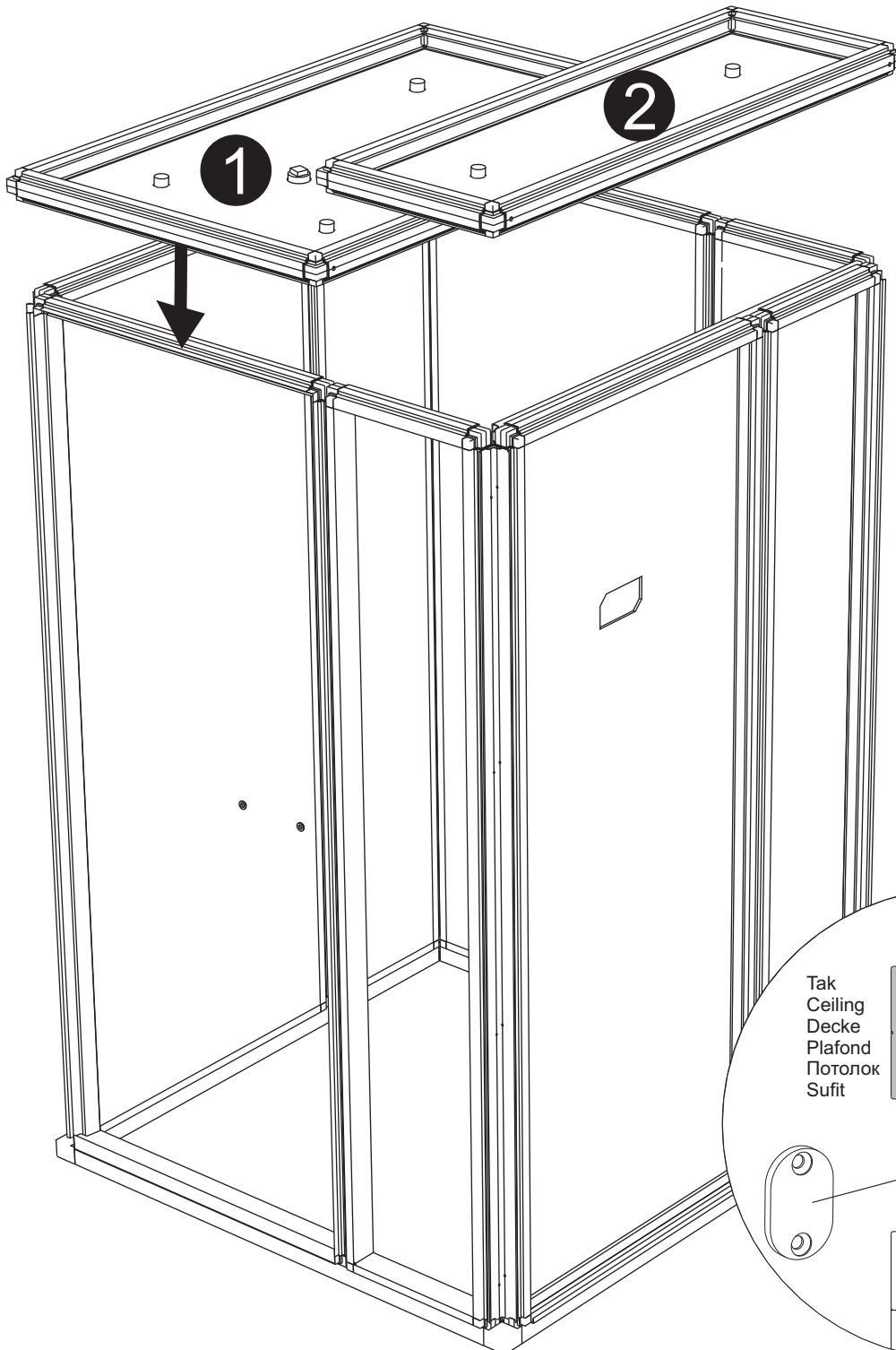
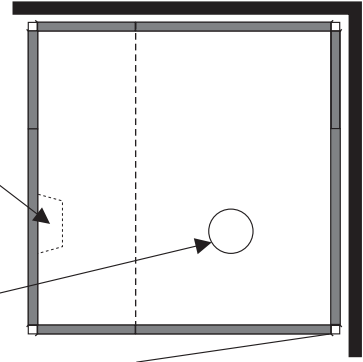
Layout 1
Configuration 1
Монтажная схема 1
Układ nr 1



Duschpelare
Shower column
Duschsäule
Colonne de douche
Стойка душа
Kolumna prysznic

Takdusch
Ceiling shower
Deckendusche
Douche de plafond
Душ в потолке
Deszczownica

Layout 2
Configuration 2
Монтажная схема 2
Układ nr 2



Tak
Ceiling
Decke
Plafond
Потолок
Sufit

x16

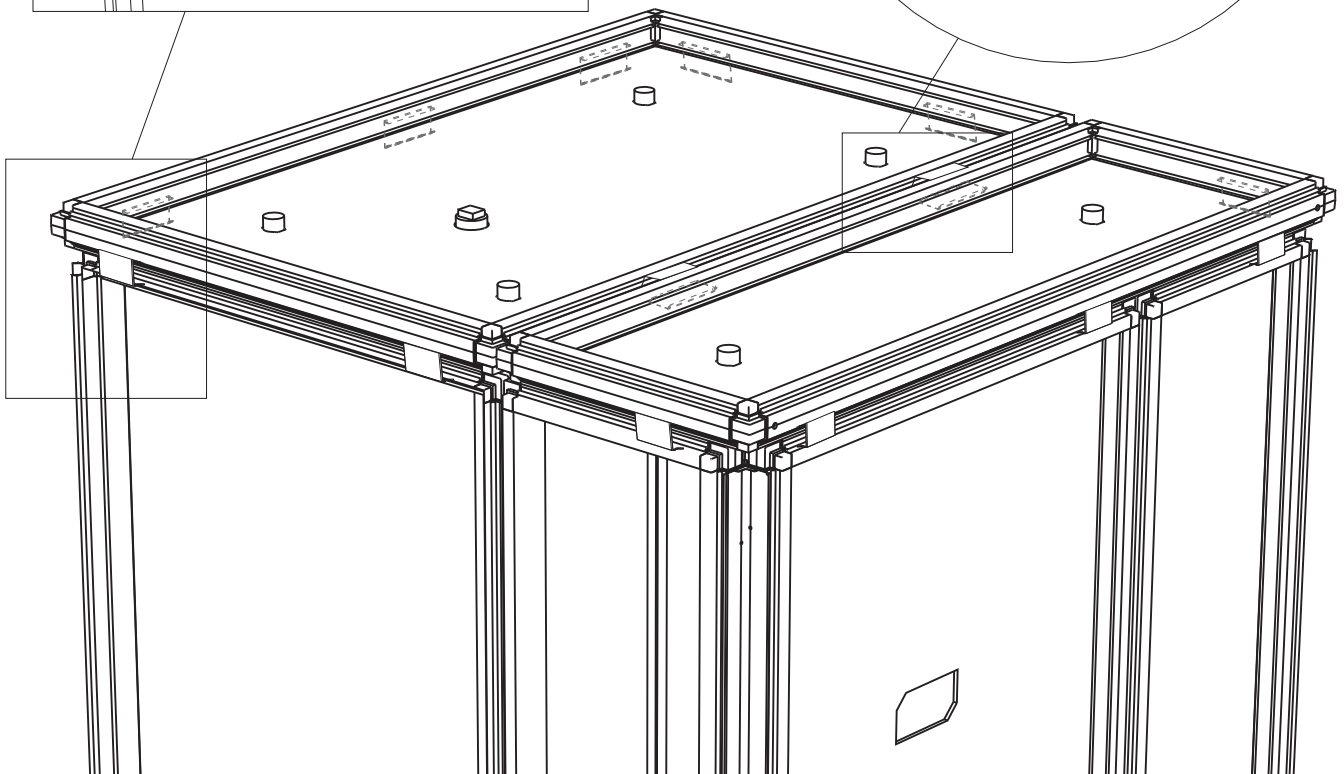
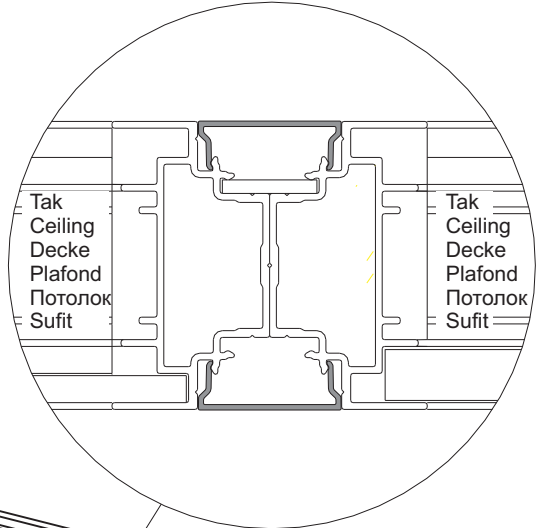
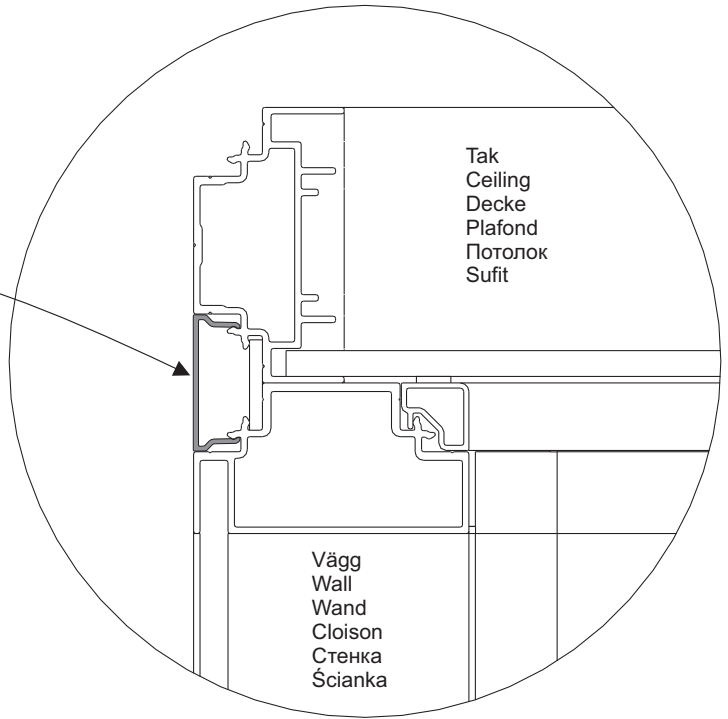
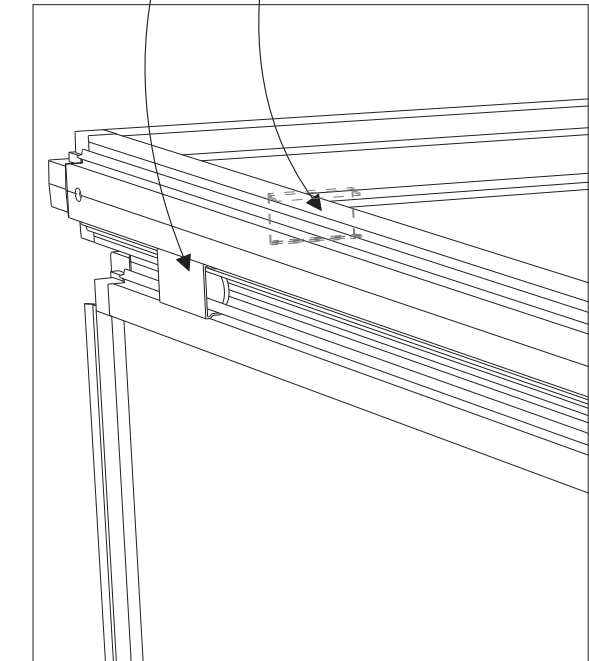
70mm

Tak
Ceiling
Decke
Plafond
Потолок
Sufit

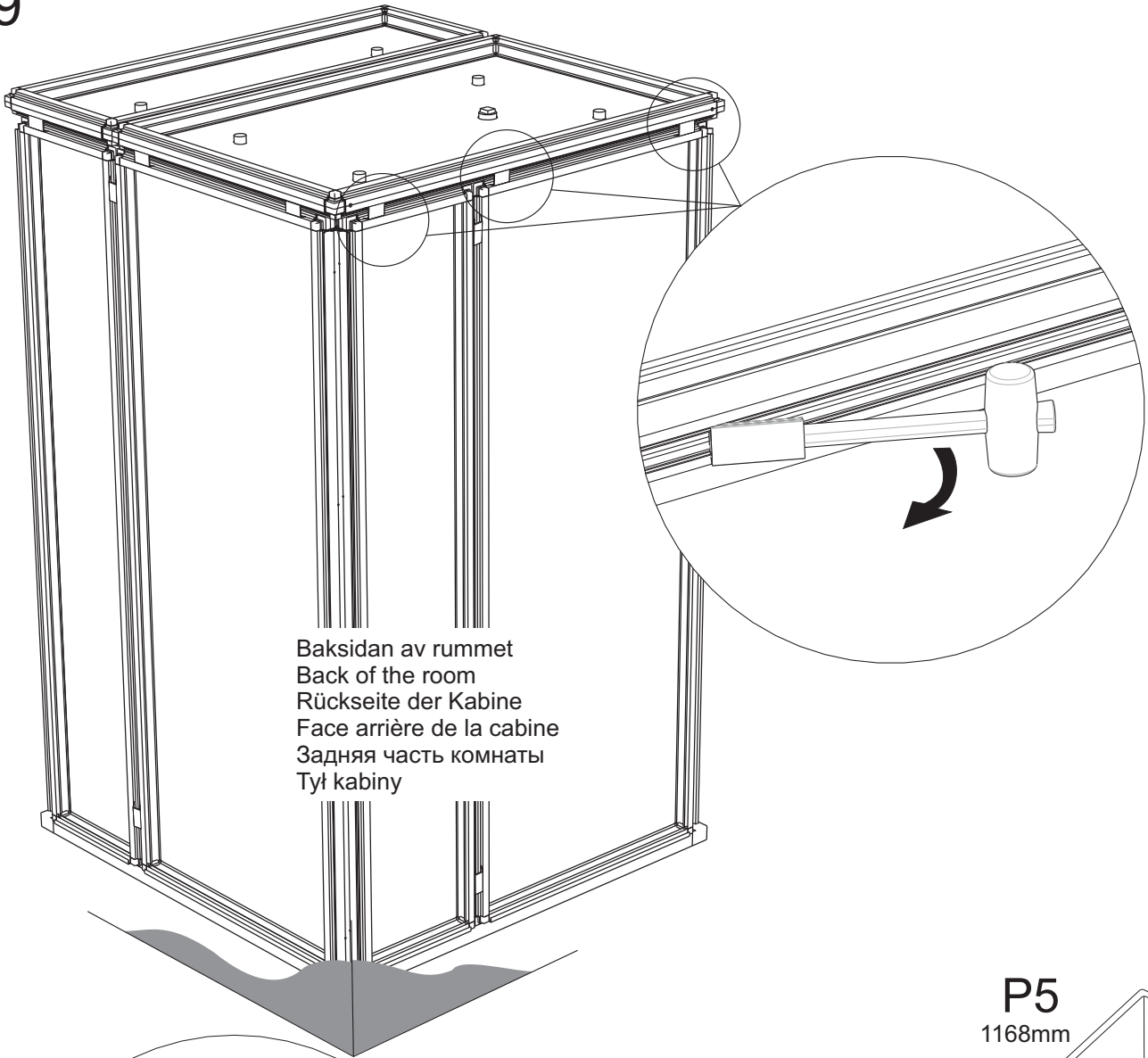
Vägg
Wall
Wand
Cloison
Стенка
Ścianka

Tak
Ceiling
Decke
Plafond
Потолок
Sufit

Tak
Ceiling
Decke
Plafond
Потолок
Sufit

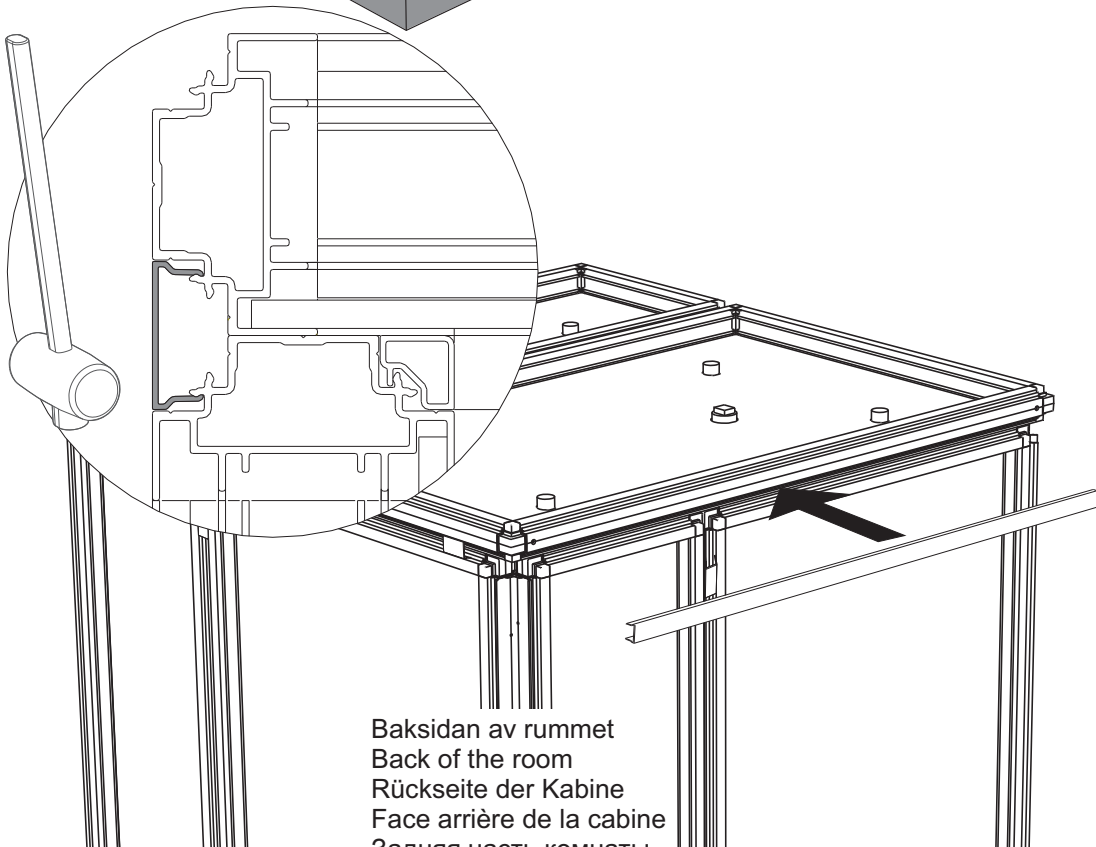
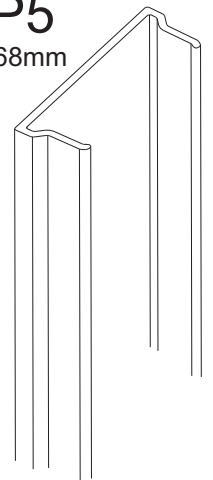


29



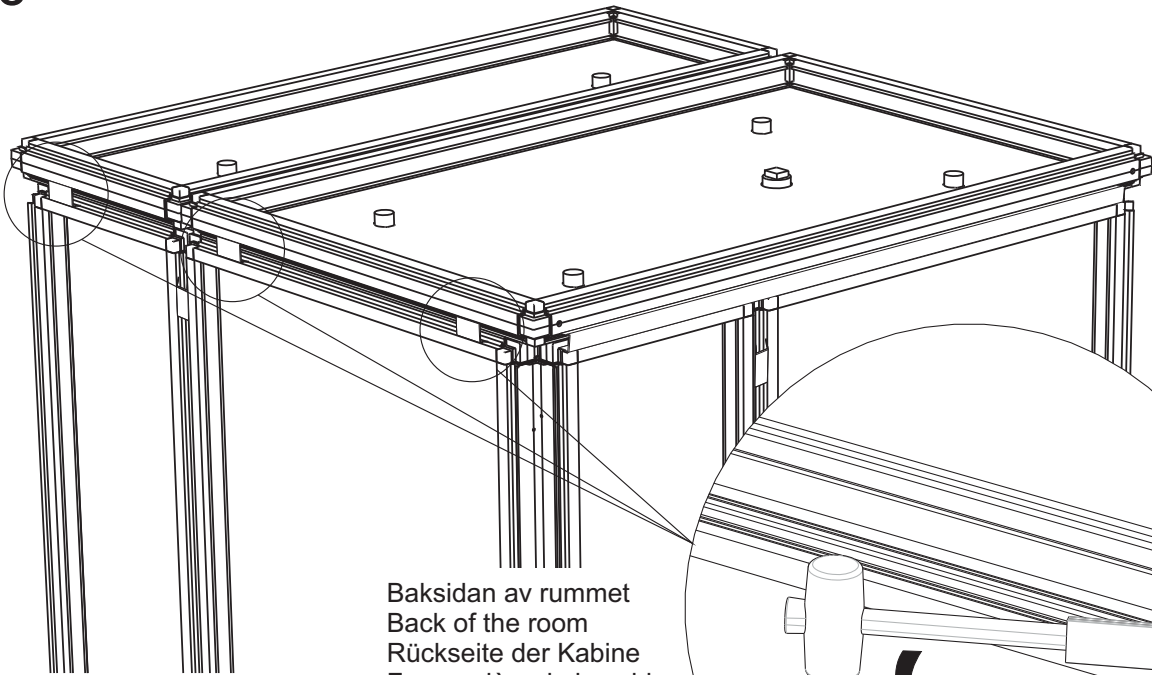
Baksidan av rummet
Back of the room
Rückseite der Kabine
Face arrière de la cabine
Задняя часть комнаты
Tył kabiny

P5
1168mm

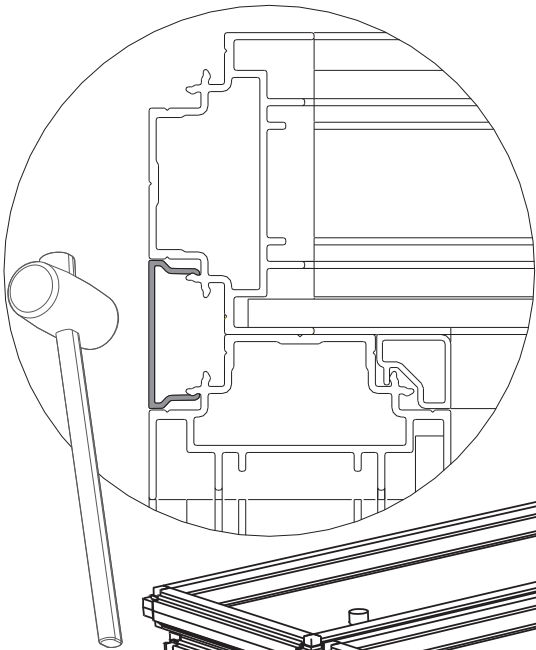
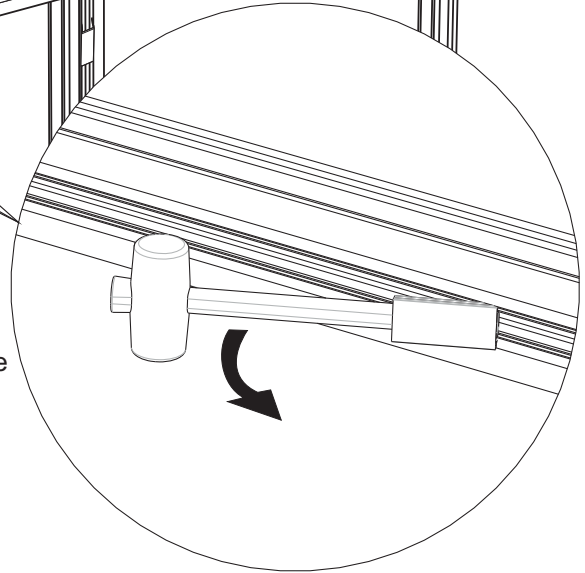


Baksidan av rummet
Back of the room
Rückseite der Kabine
Face arrière de la cabine
Задняя часть комнаты
Tył kabiny

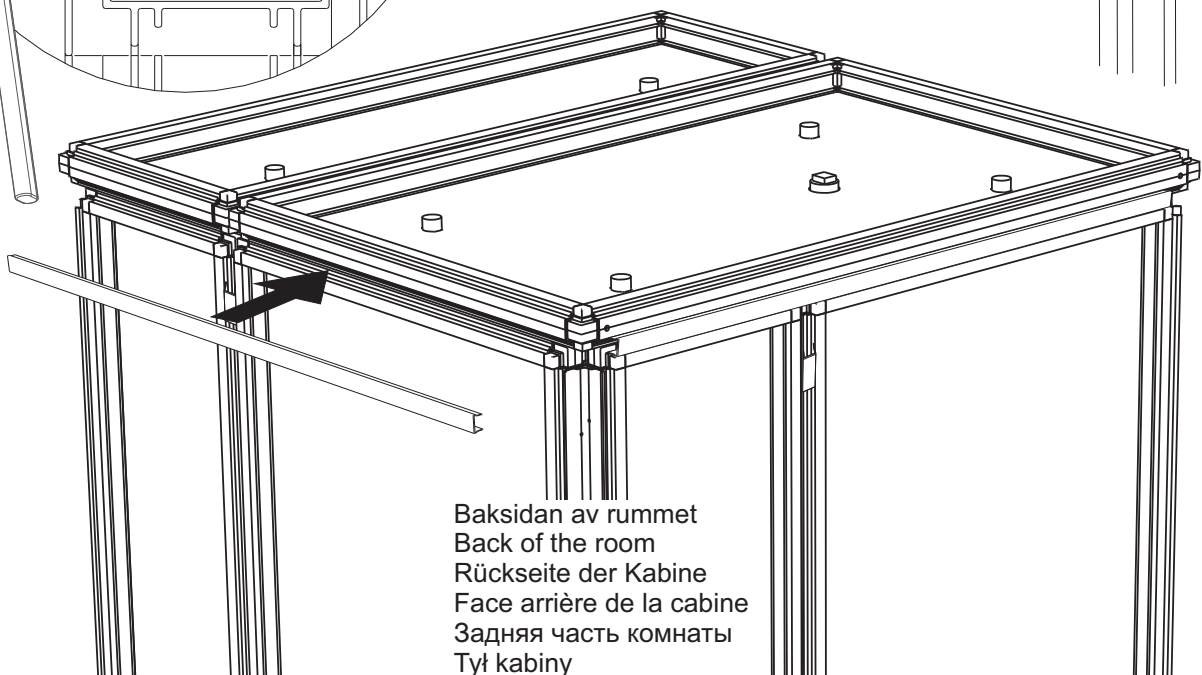
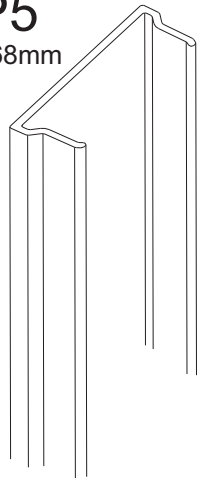
30



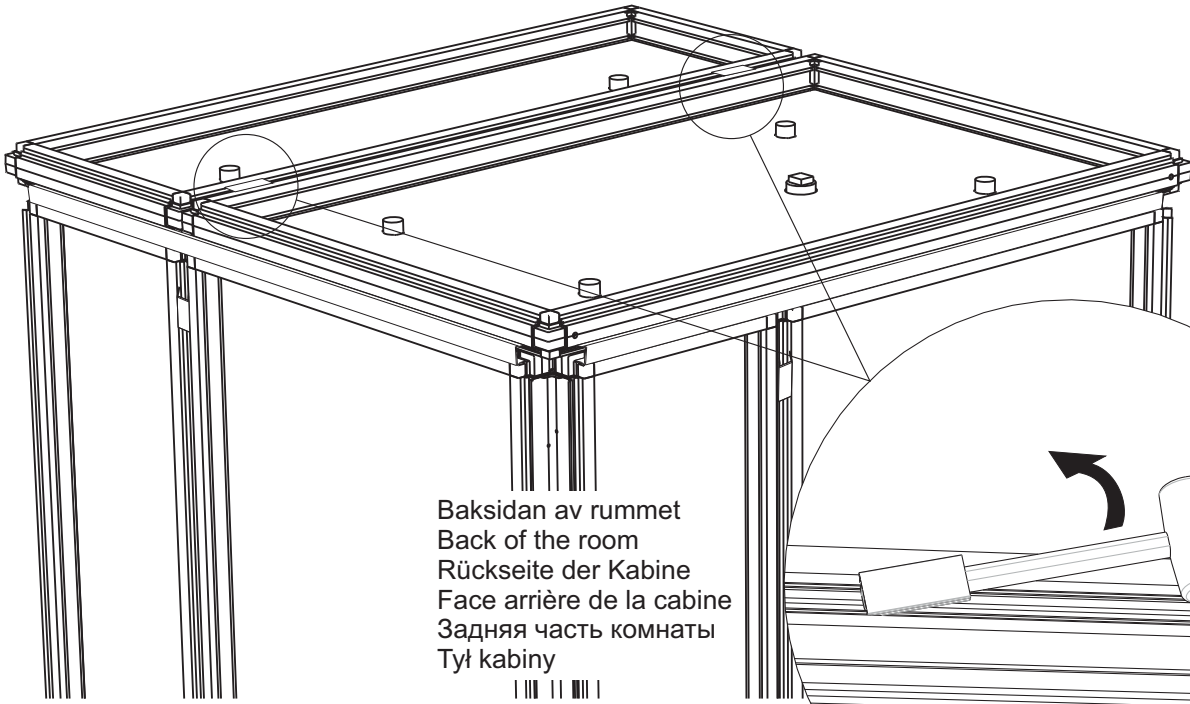
Baksidan av rummet
Back of the room
Rückseite der Kabine
Face arrière de la cabine
Задняя часть комнаты
Tył kabiny



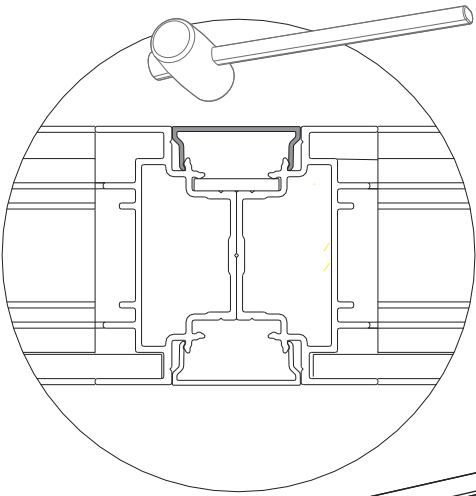
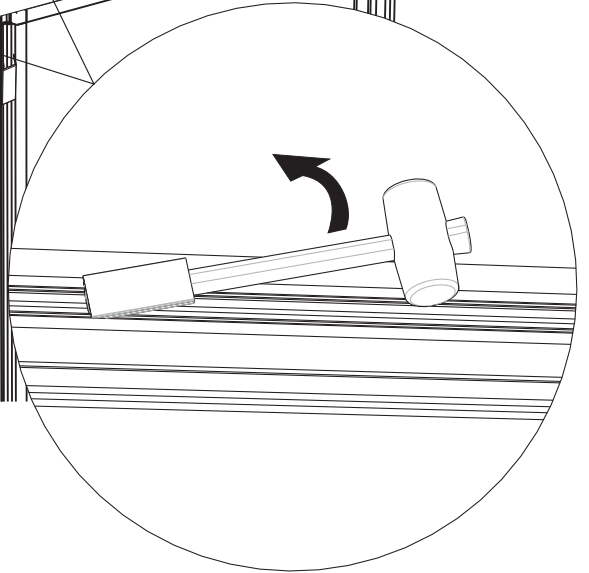
P5
1168mm



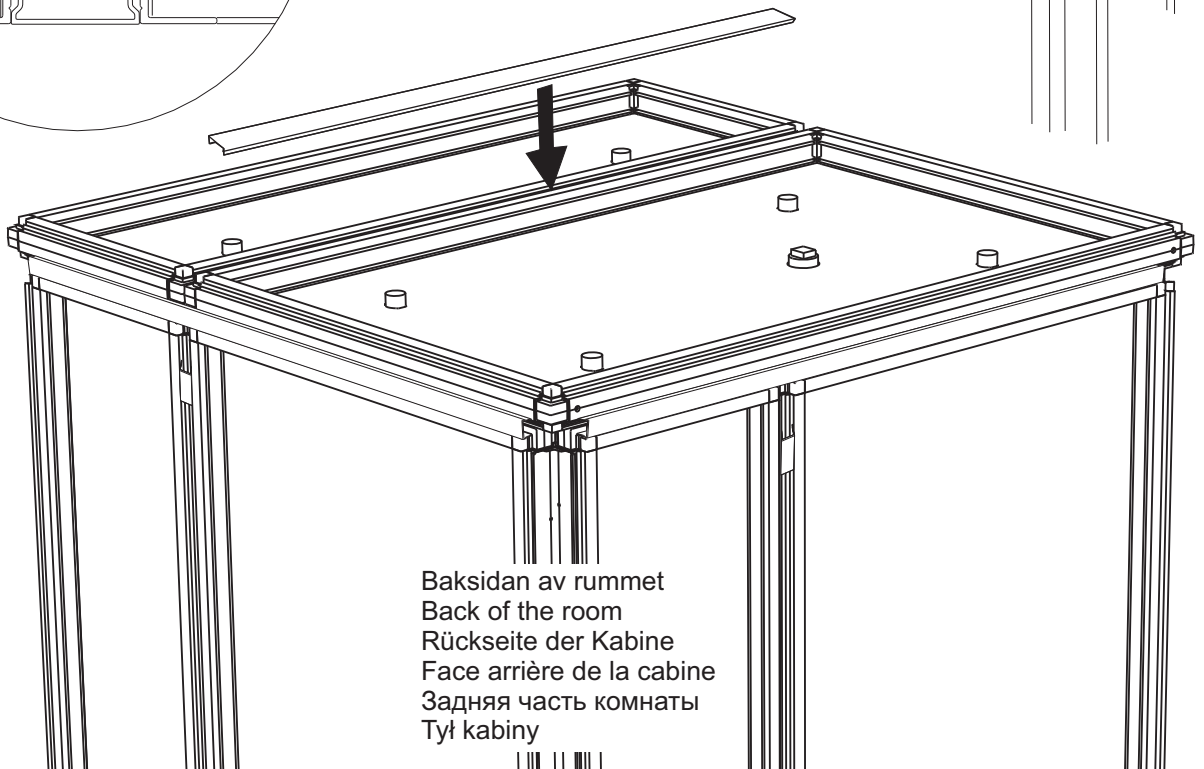
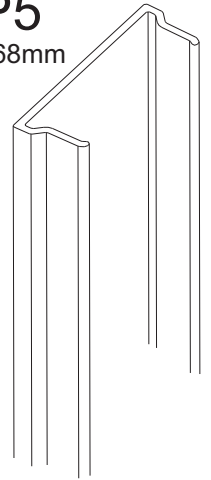
Baksidan av rummet
Back of the room
Rückseite der Kabine
Face arrière de la cabine
Задняя часть комнаты
Tył kabiny



Baksidan av rummet
 Back of the room
 Rückseite der Kabine
 Face arrière de la cabine
 Задняя часть комнаты
 Tył kabiny



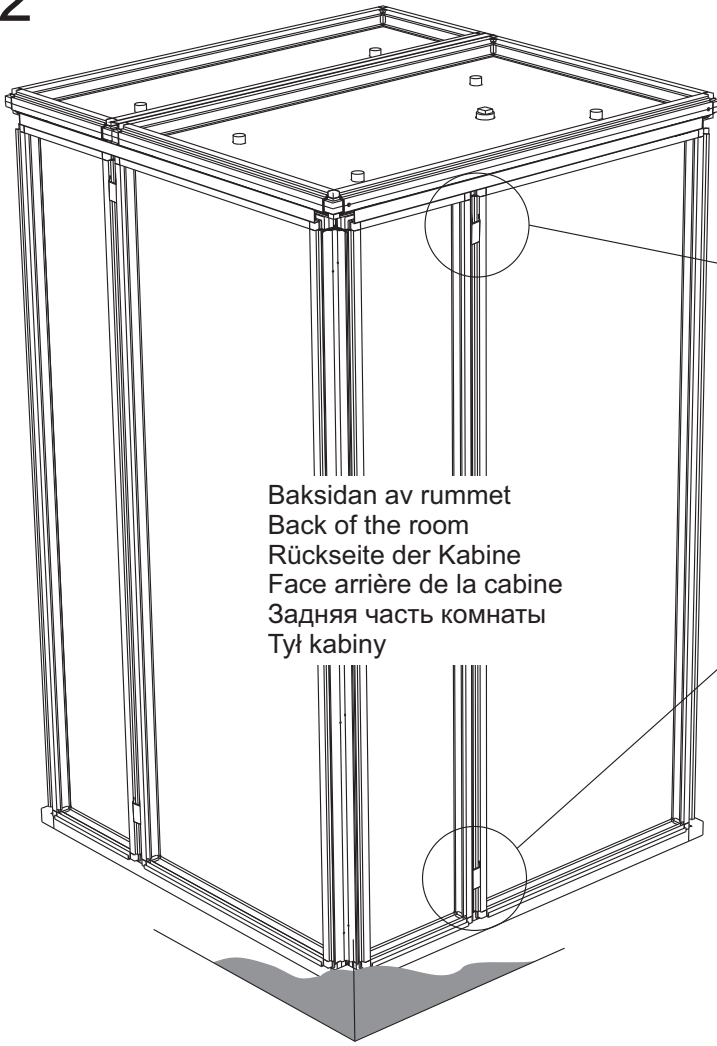
P5
 1168mm



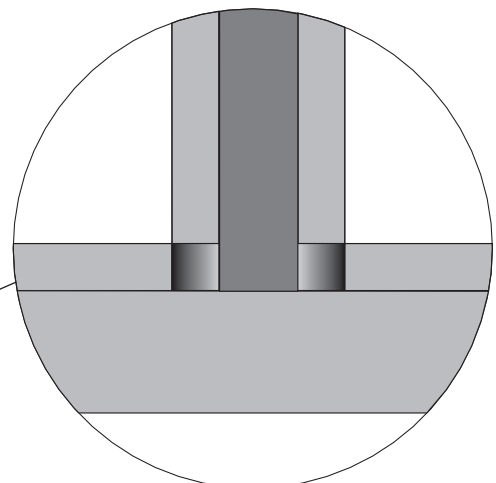
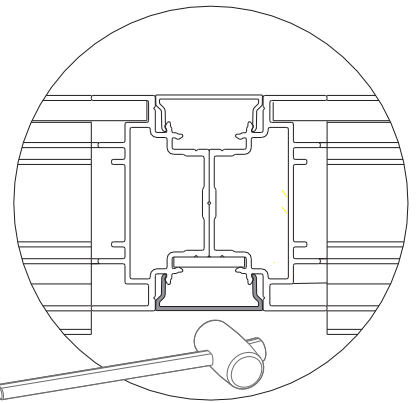
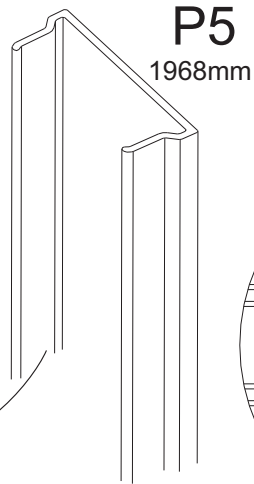
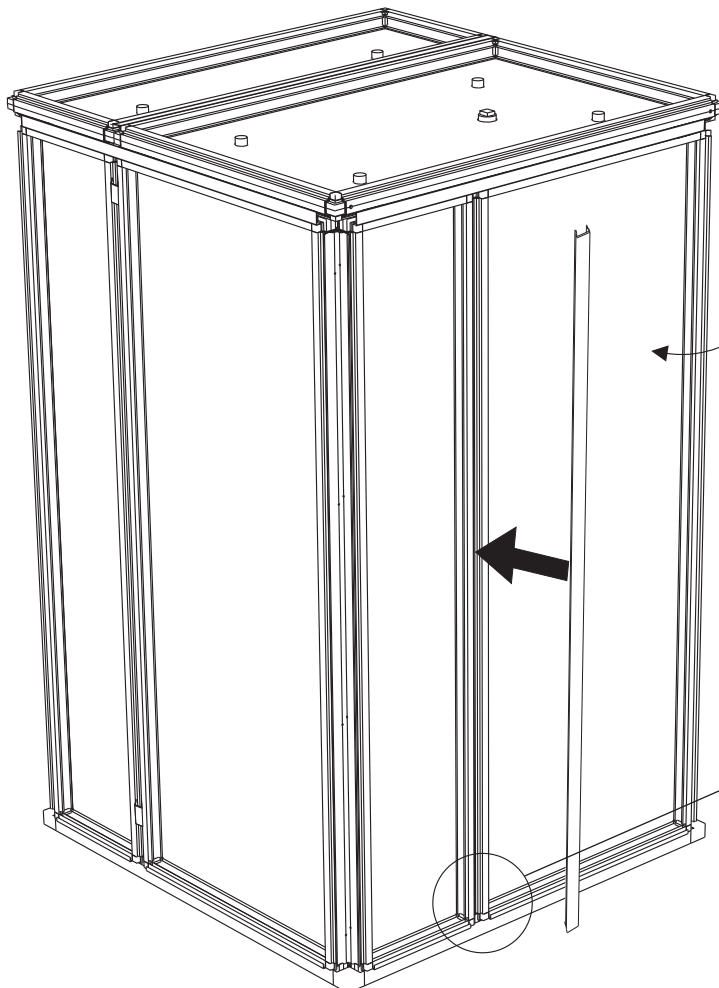
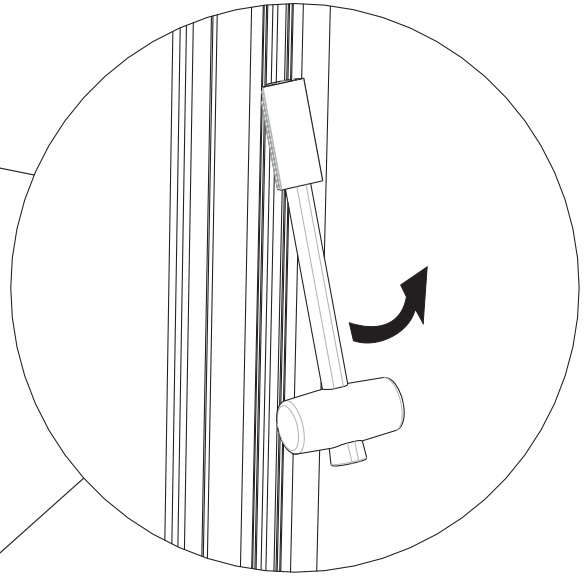
Baksidan av rummet
 Back of the room
 Rückseite der Kabine
 Face arrière de la cabine
 Задняя часть комнаты
 Tył kabiny



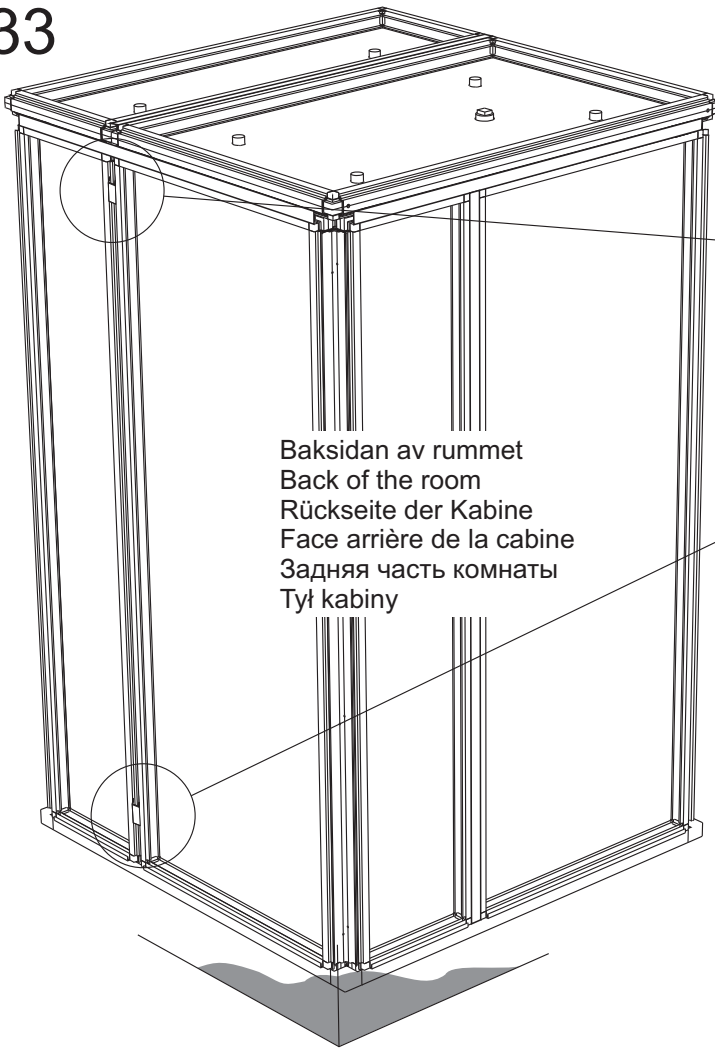
32



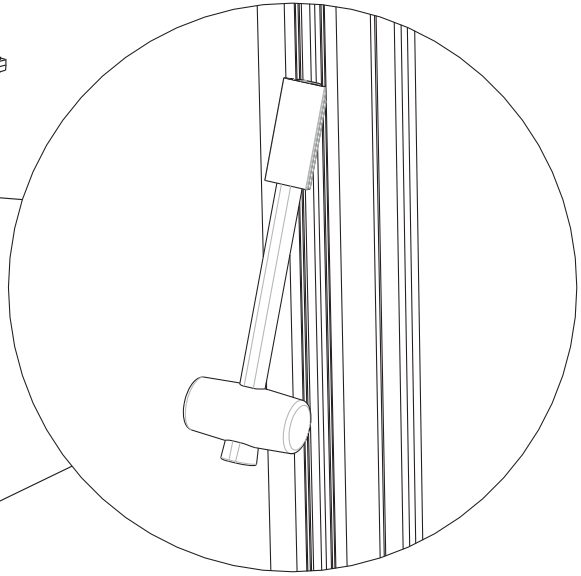
Baksidan av rummet
Back of the room
Rückseite der Kabine
Face arrière de la cabine
Задняя часть комнаты
Tył kabiny



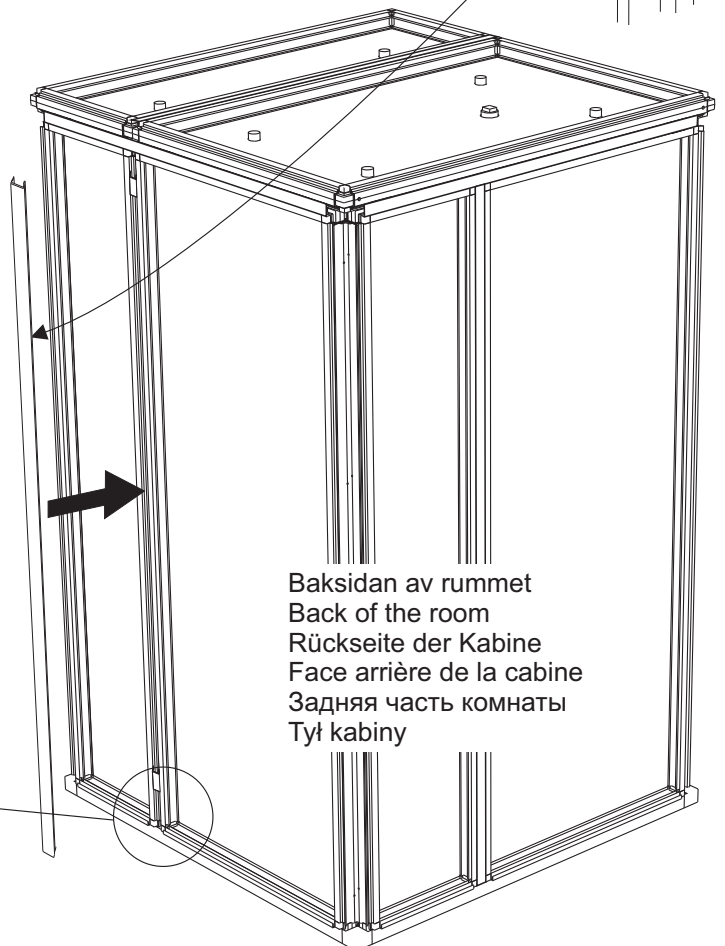
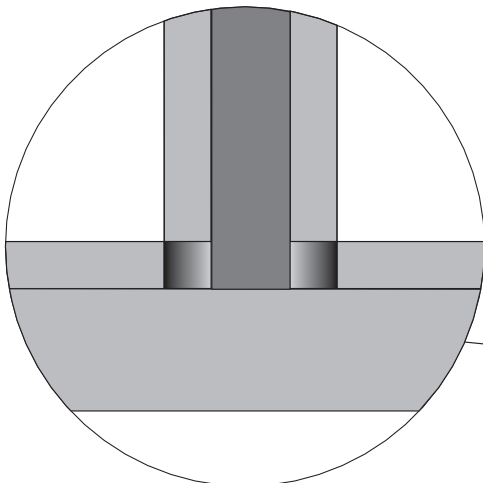
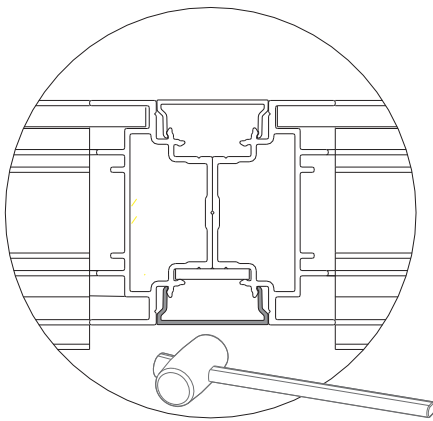
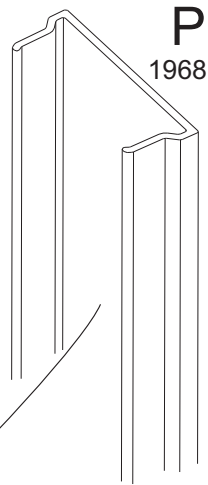
33



Baksidan av rummet
Back of the room
Rückseite der Kabine
Face arrière de la cabine
Задняя часть комнаты
Tył kabiny

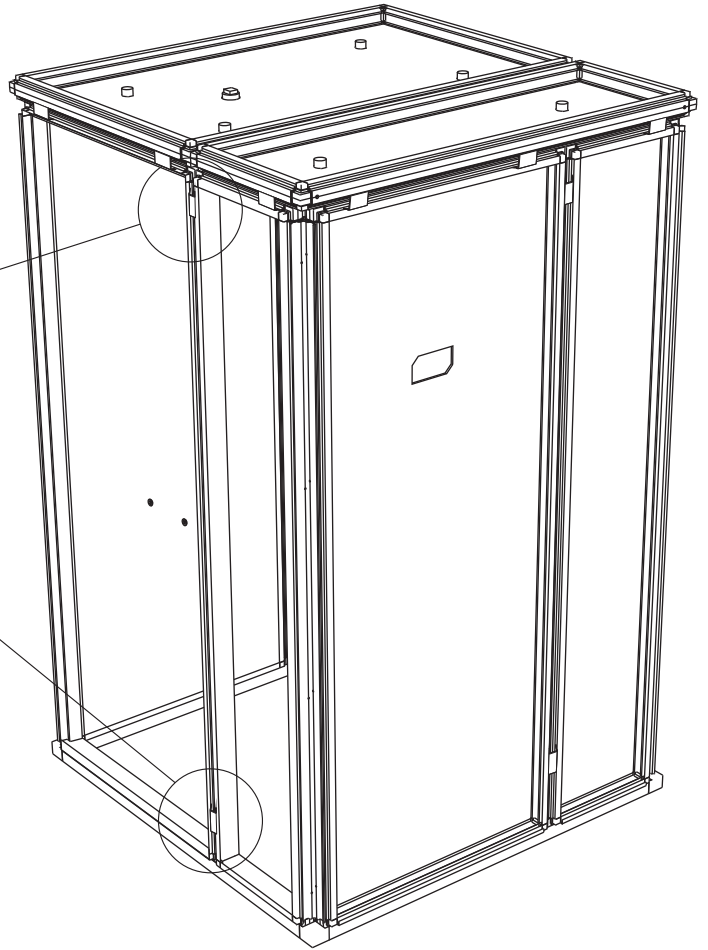
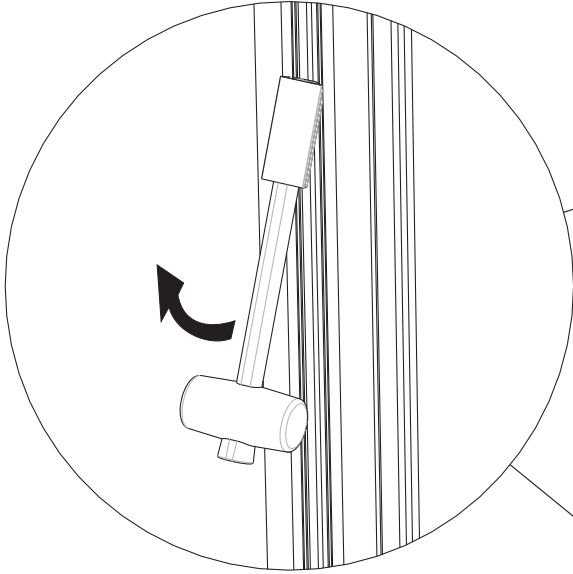


P5
1968mm

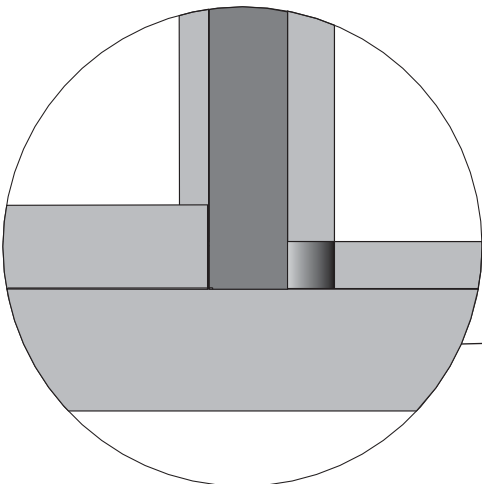
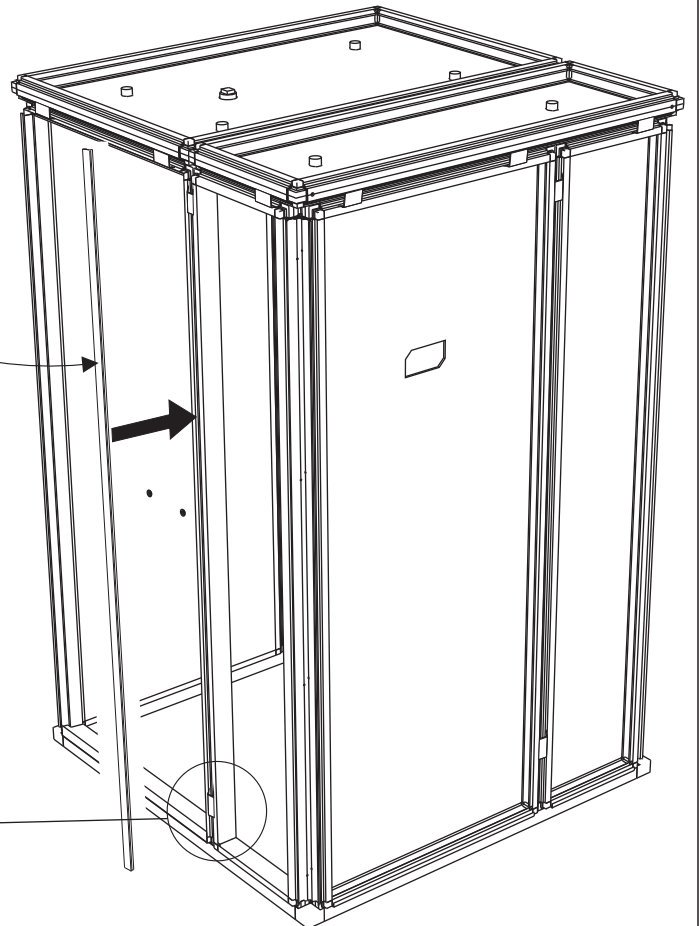
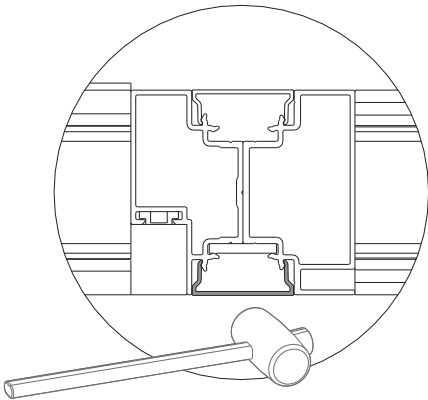
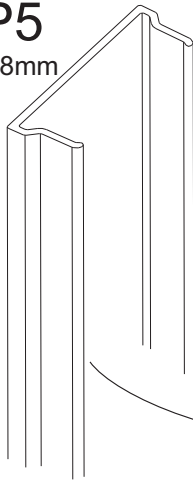


Baksidan av rummet
Back of the room
Rückseite der Kabine
Face arrière de la cabine
Задняя часть комнаты
Tył kabiny

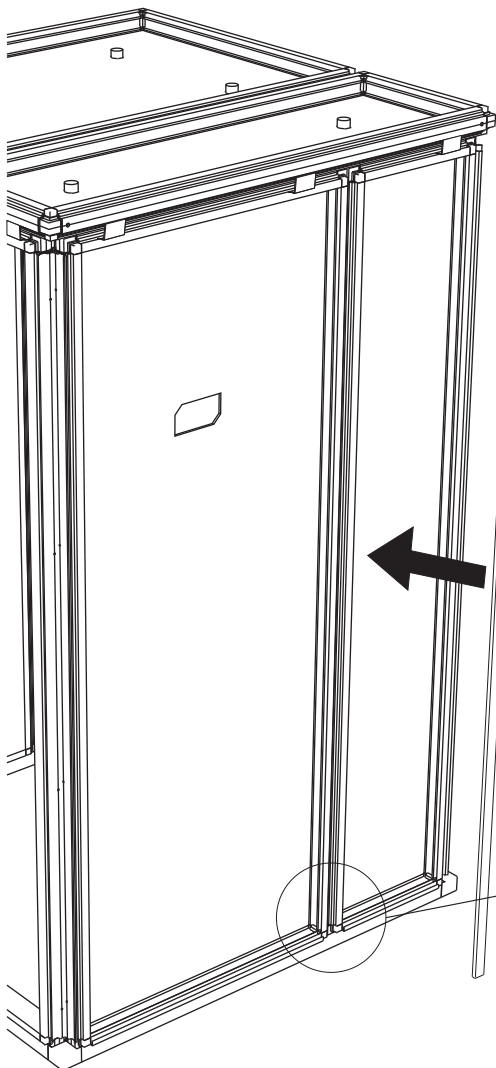
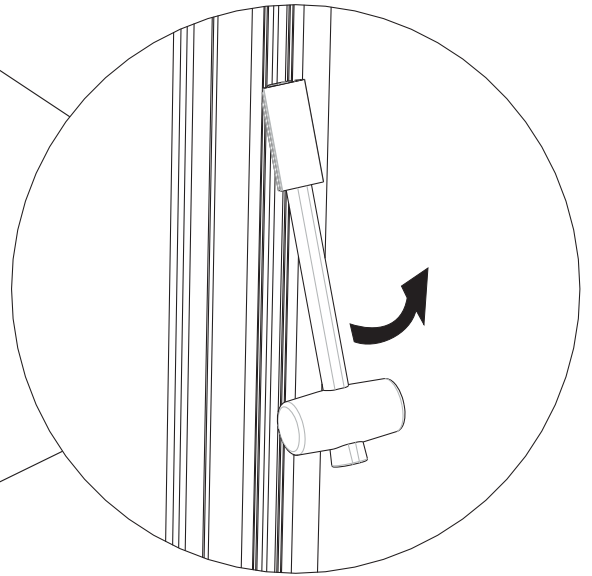
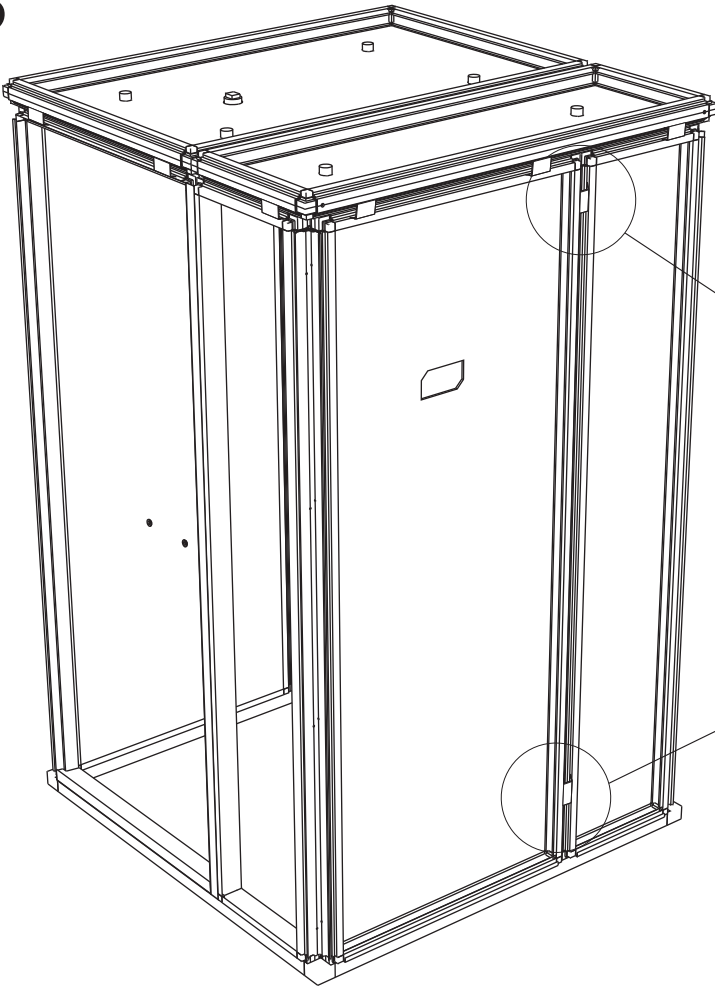
34



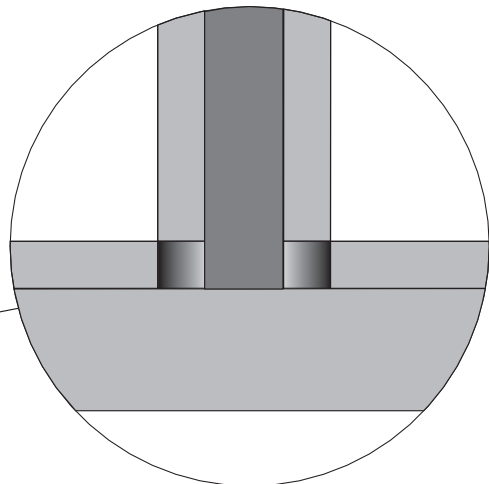
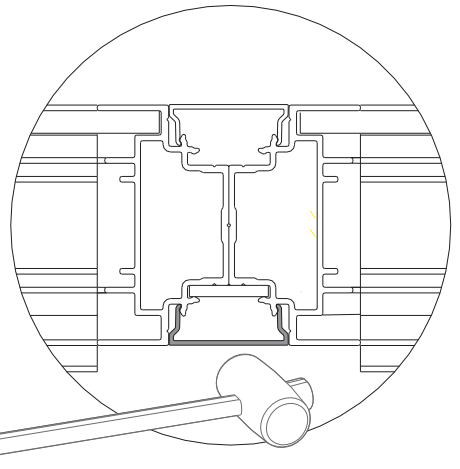
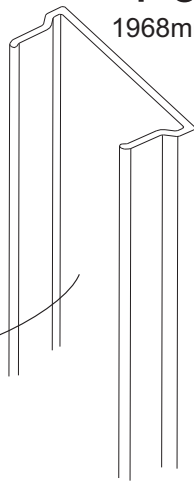
P5
1968mm



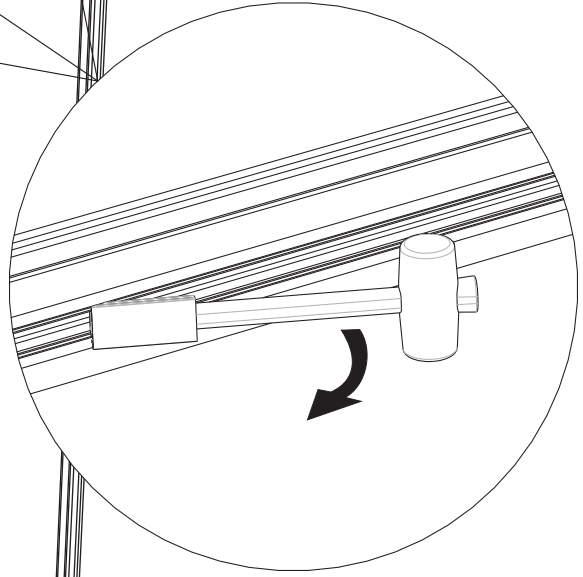
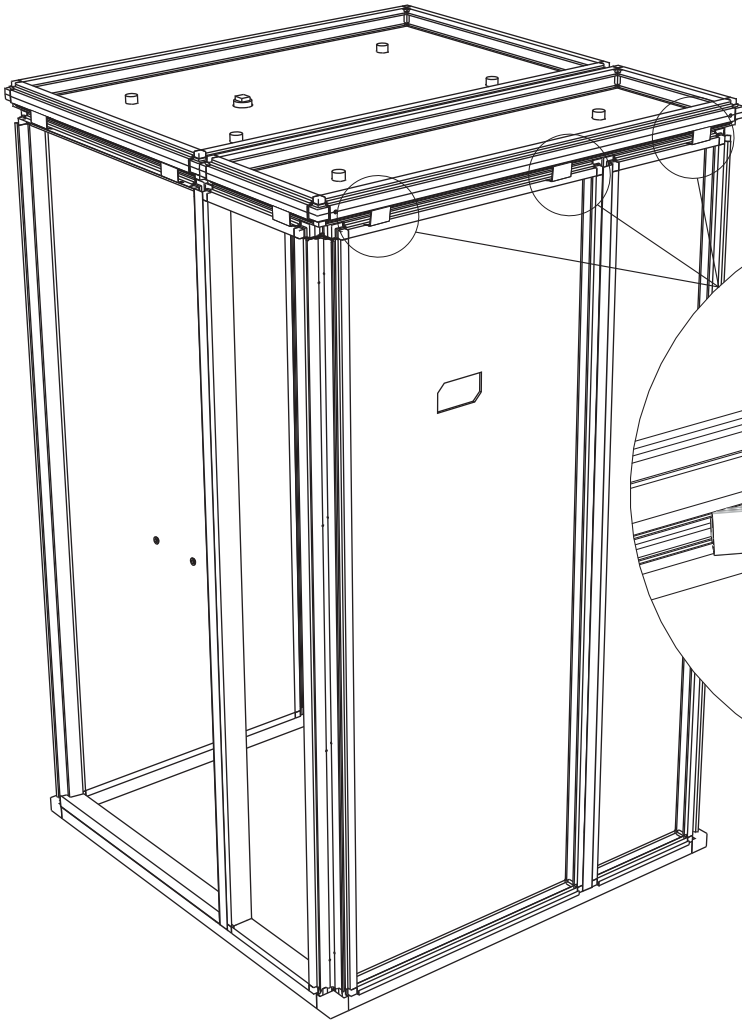
35



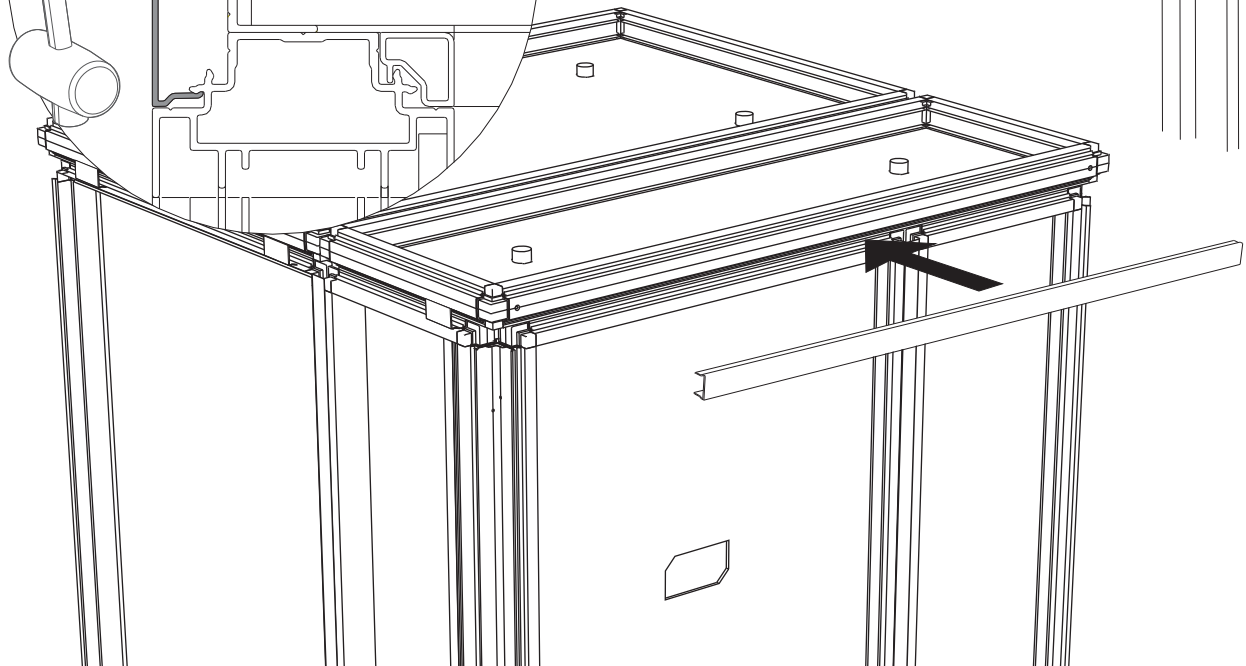
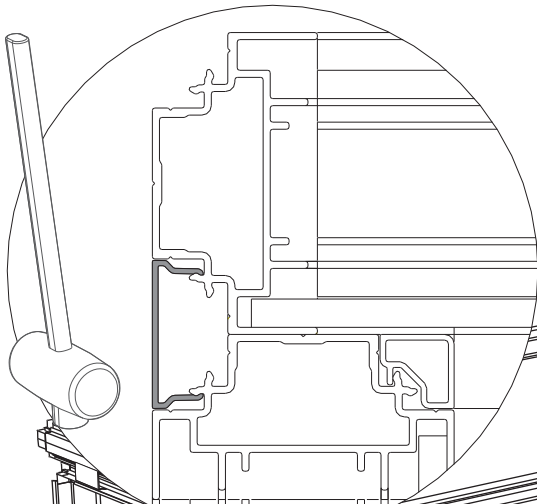
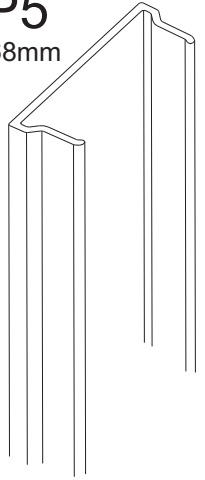
P5
1968mm



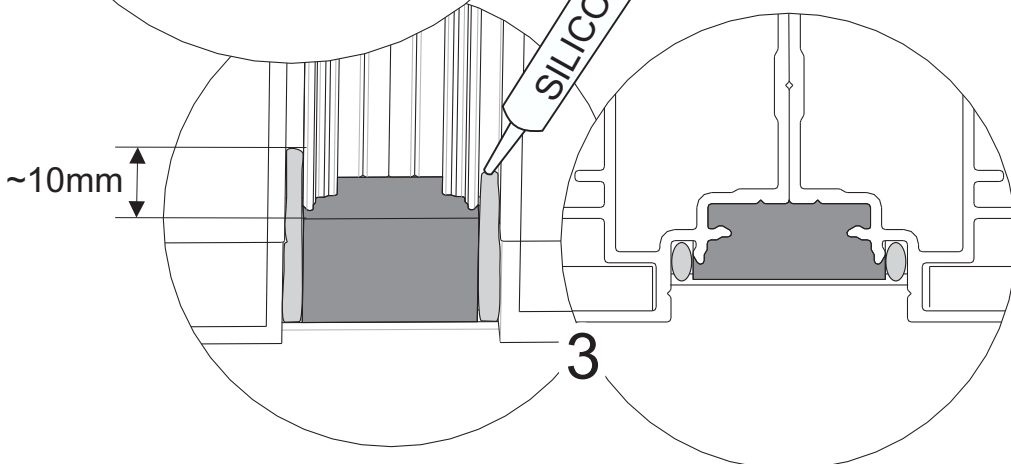
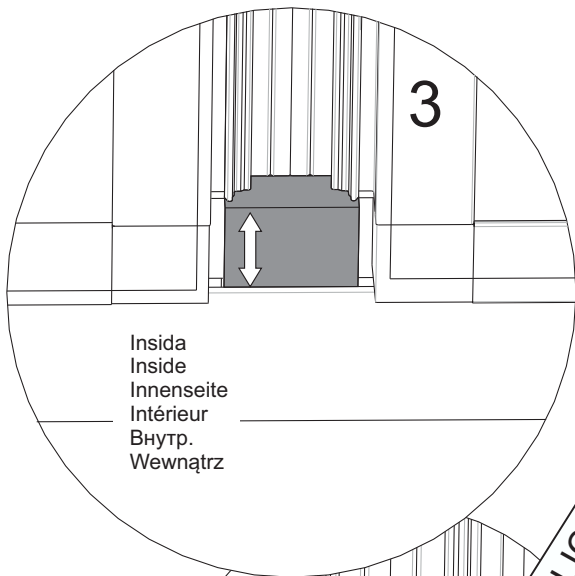
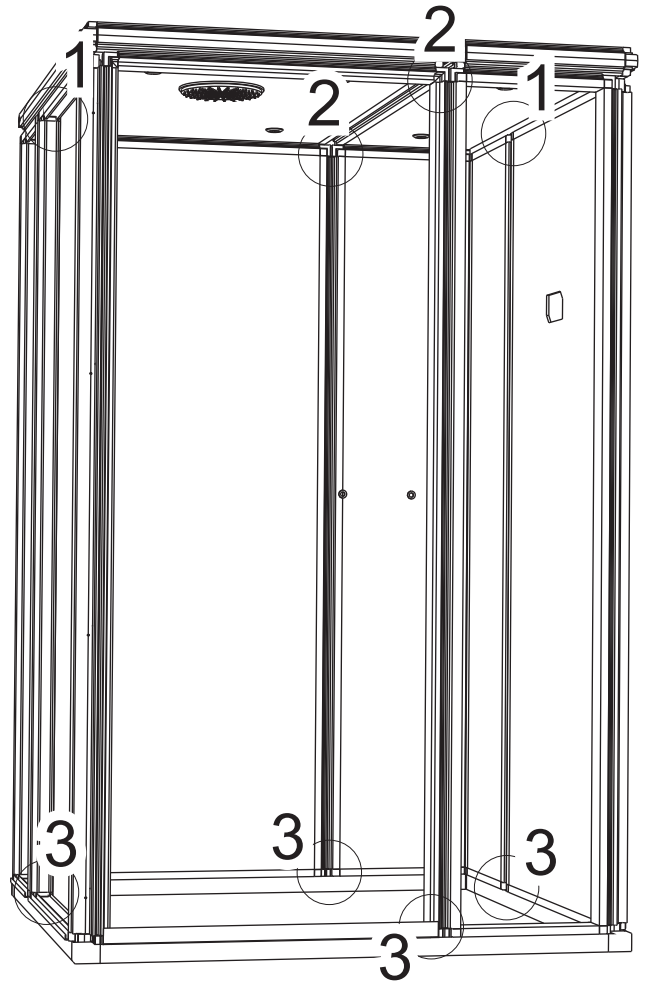
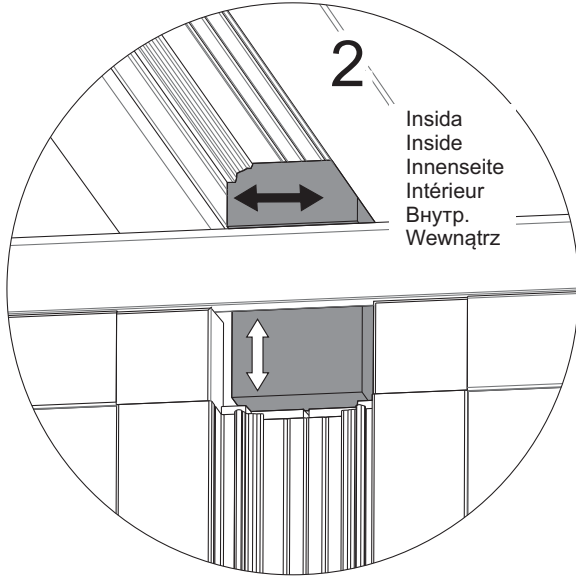
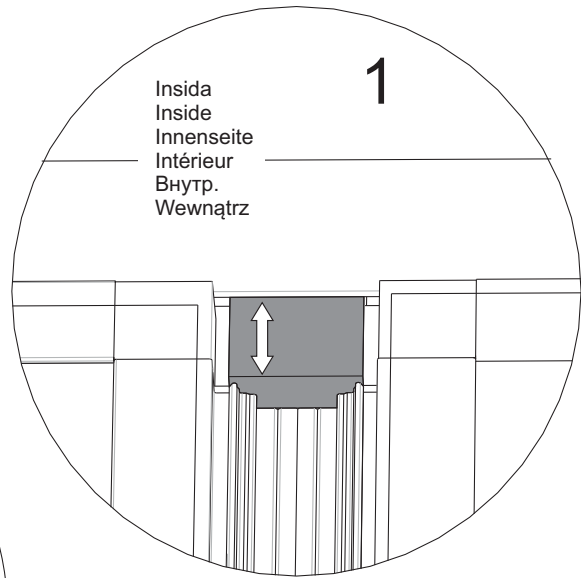
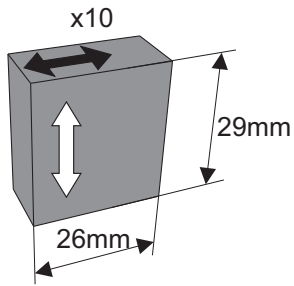
36

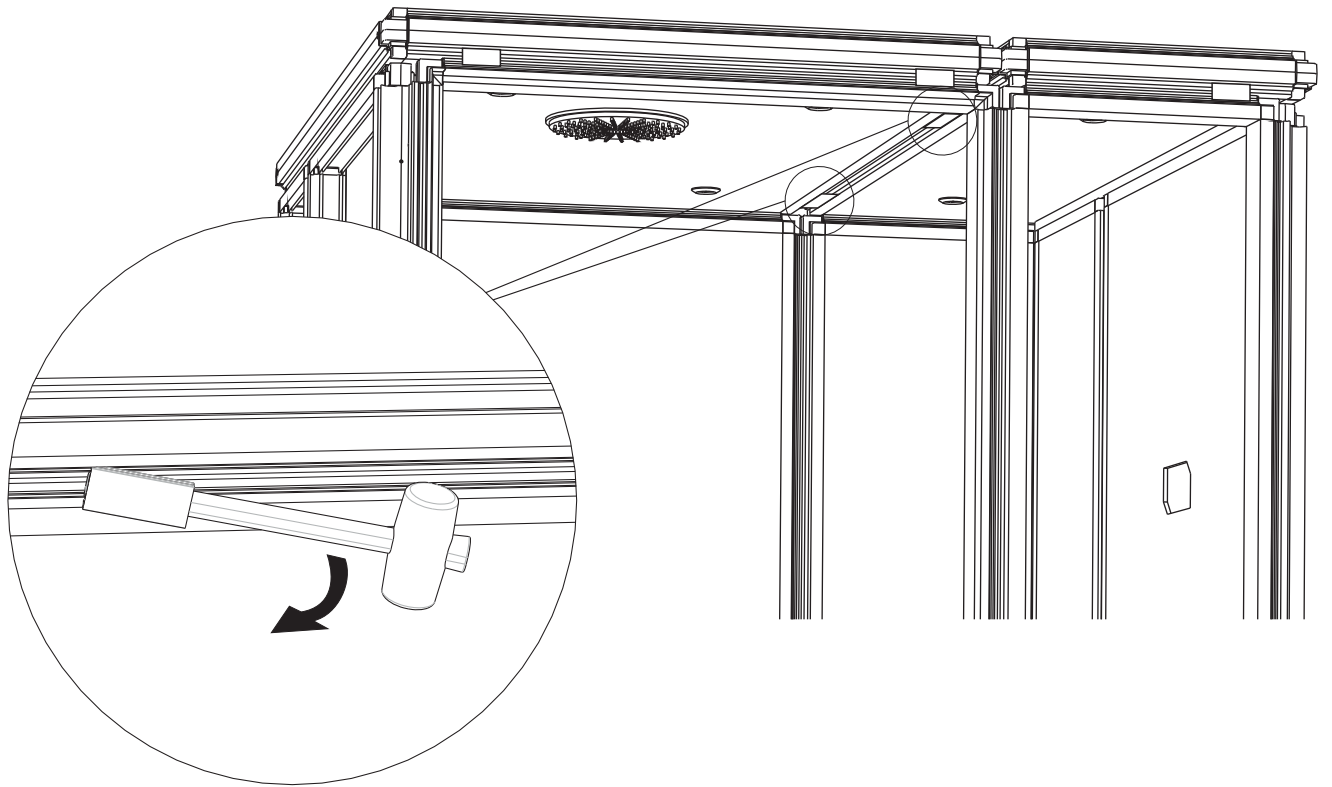


P5
1168mm

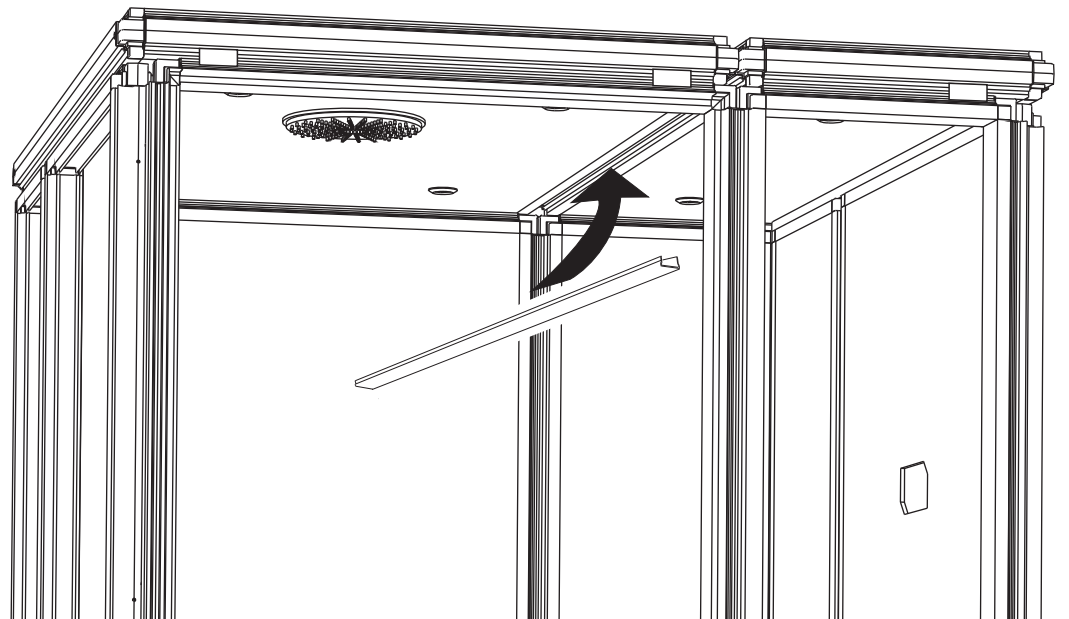
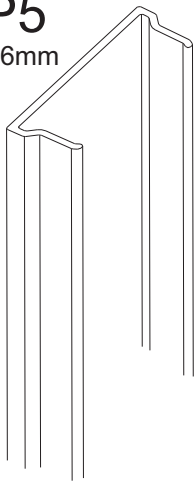


37

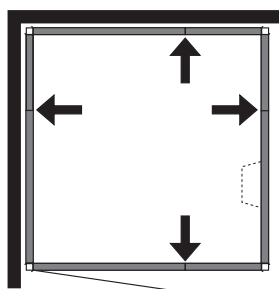
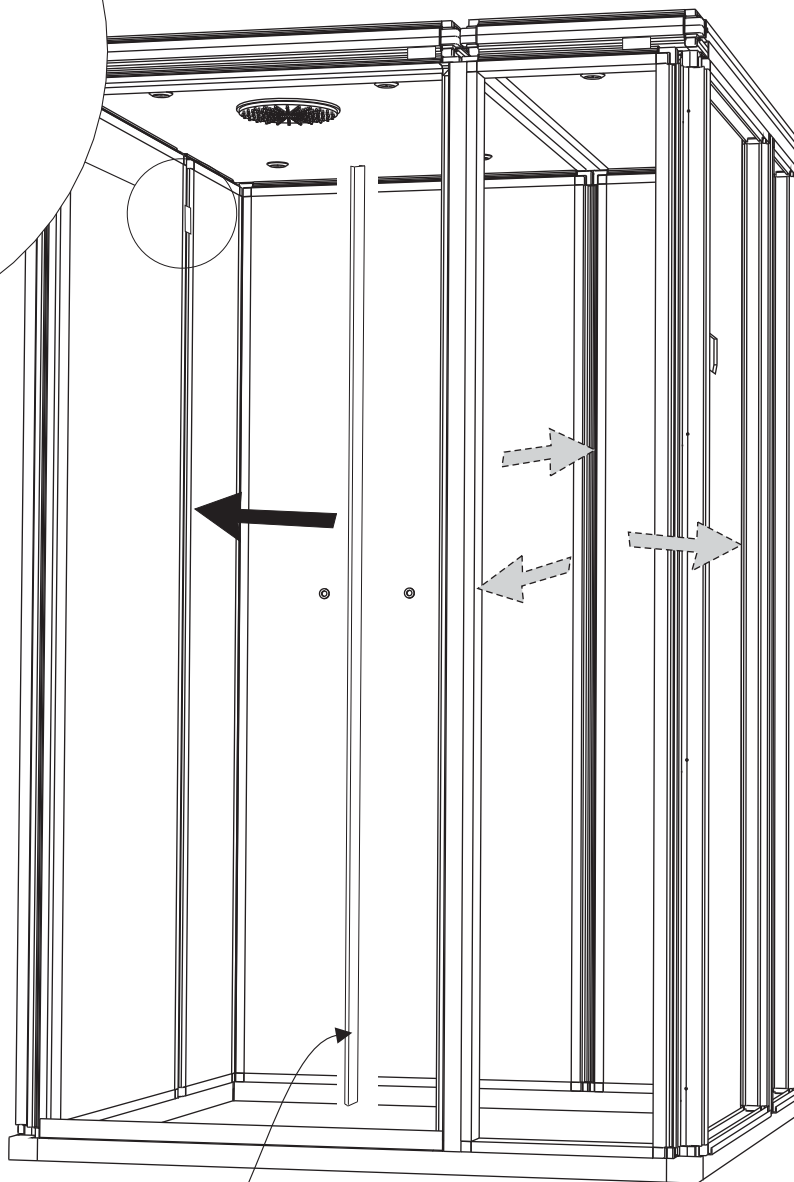
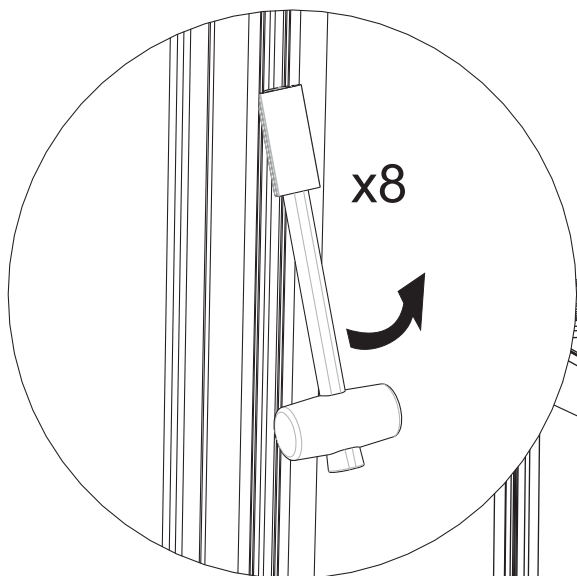




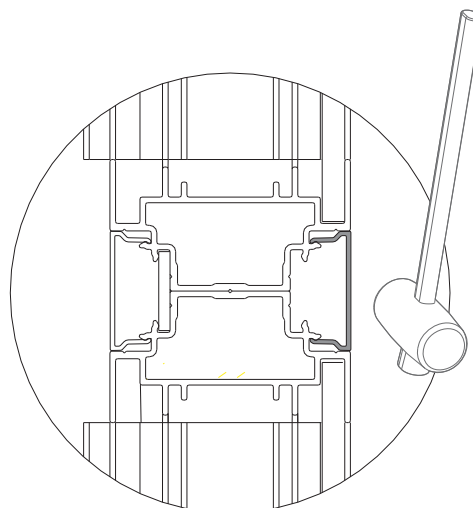
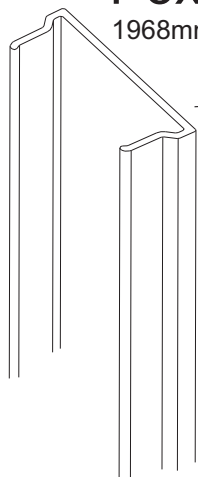
P5
1156mm

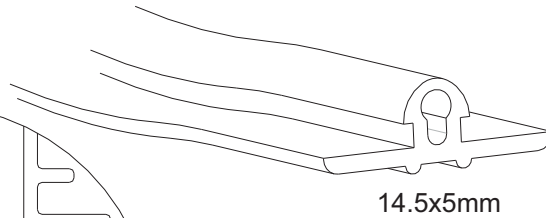


39



P5x4
1968mm





14.5x5mm

Sätt i listen upp mot taket och klipp av den nertill enligt bild längst ned på sidan. Punktryck på listen för att fästa den i spåret. Listan får inte tänjas ut.

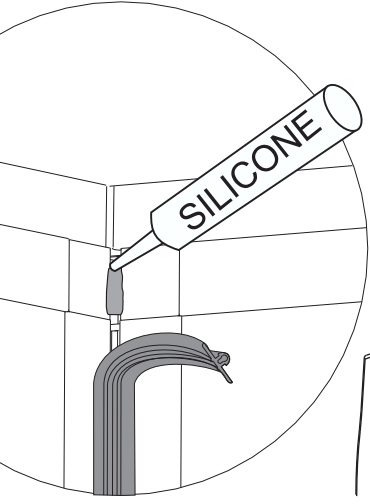
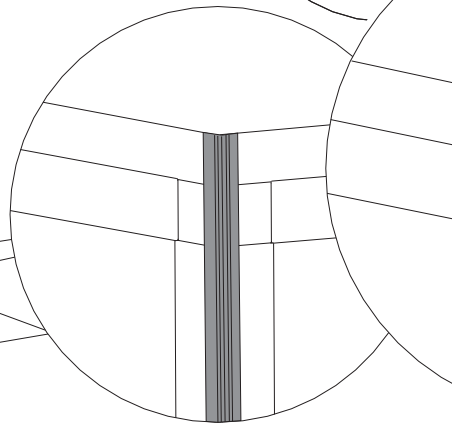
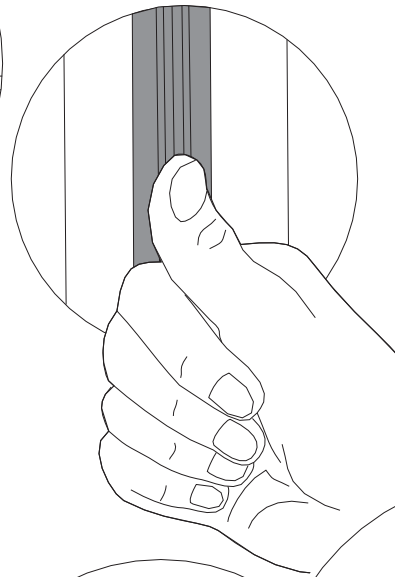
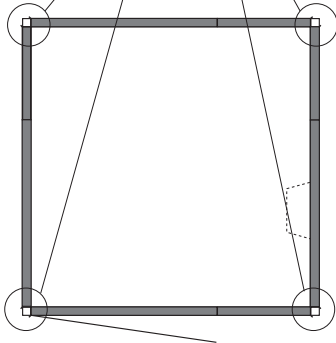
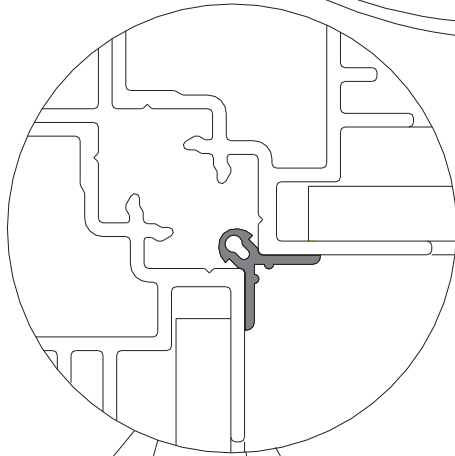
Press the sealing strip into place against the ceiling and cut it to length at the bottom as shown at the foot of this page. Press the full length of the strip into place in the groove. Take care not to stretch the strip.

Leiste an der Decke ansetzen und wie unten abgebildet an der Unterseite abschneiden. Leiste schrittweise in die Nut eindrücken. Die Leiste darf nicht gedehnt werden.

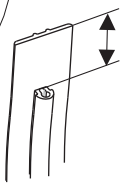
Poser le profilé de joint contre le plafond et le couper en bas conformément à l'image tout en bas de la page. Presser sur le joint avec le pouce pour le mettre en place dans la gorge. S'assurer que le joint ne s'allonge pas.

Установите рейку к потолку и срежьте её внизу, как это показано на рисунке внизу страницы. Прижмите рейку в нескольких местах, чтобы она была зафиксирована в пазе. Рейка не должна выгибаться наружу.

Wcisnąć listwę uszczelniającą na miejsce opierając o sufit i dociąć na dole jak pokazano na rysunku poniżej. Wcisnąć całą długość listwy na miejsce. Uważać, aby nie rozciągnąć listwy.



~15mm



Ta bort listen en liten bit både uppe och nere. Om listen ej går in i spåret längst upp mot taket så klipp bort lite av listen enligt bild. Sätt dit en liten siliconsträng och tryck dit listen igen.

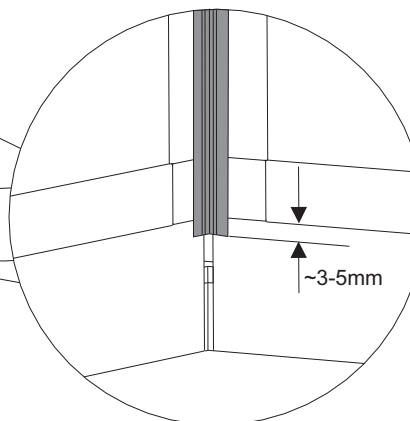
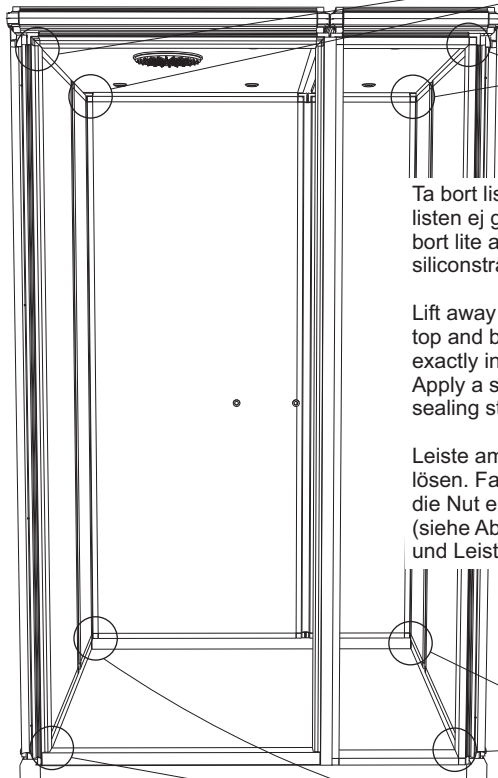
Décoller un morceau de joint en haut et en bas. Si le joint n'entre pas dans la gorge tout en haut, en couper un petit morceau selon l'illustration. Poser un petit cordon de silicone et remettre en place le joint.

Lift away a small section of the sealing strip at the top and bottom. If the top of the strip does not fit exactly in the groove, cut off a small piece as shown. Apply a string of silicone in the groove and press the sealing strip back into position.

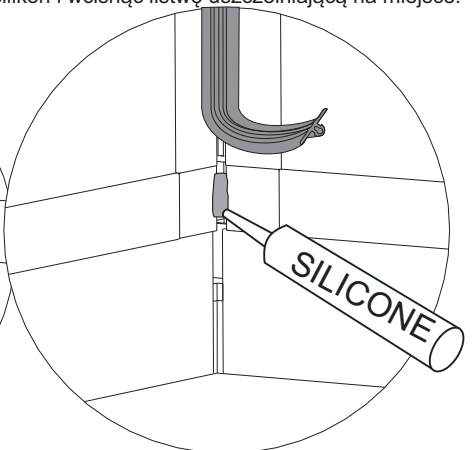
Снимите рейку немного сверху и внизу. Если рейка не входит в паз сверху к потолку, срежьте немного, как показано на рисунке. Нанесите полоску силиконового клея и прижмите рейку опять.

Leiste am oberen und unteren Ende aus der Nut lösen. Falls sich die Leiste am oberen Ende nicht in die Nut eindrücken lässt, schneiden Sie ein Stück ab (siehe Abb.). Einen kleinen Strang Silikon auftragen und Leiste wieder andrücken.

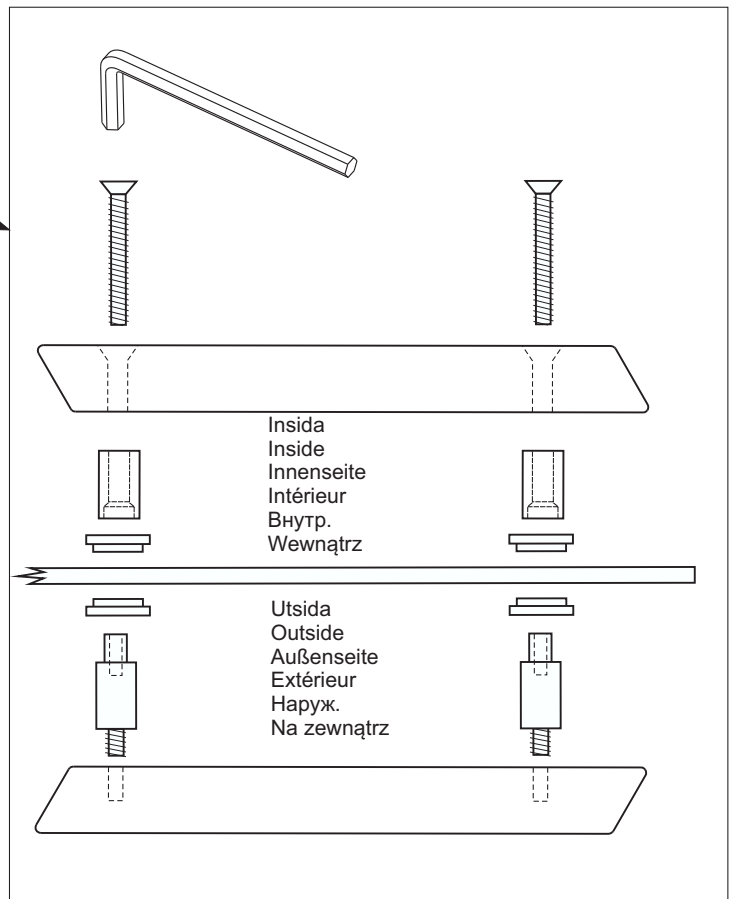
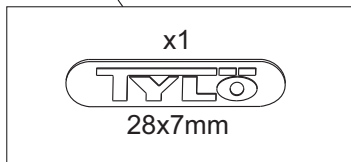
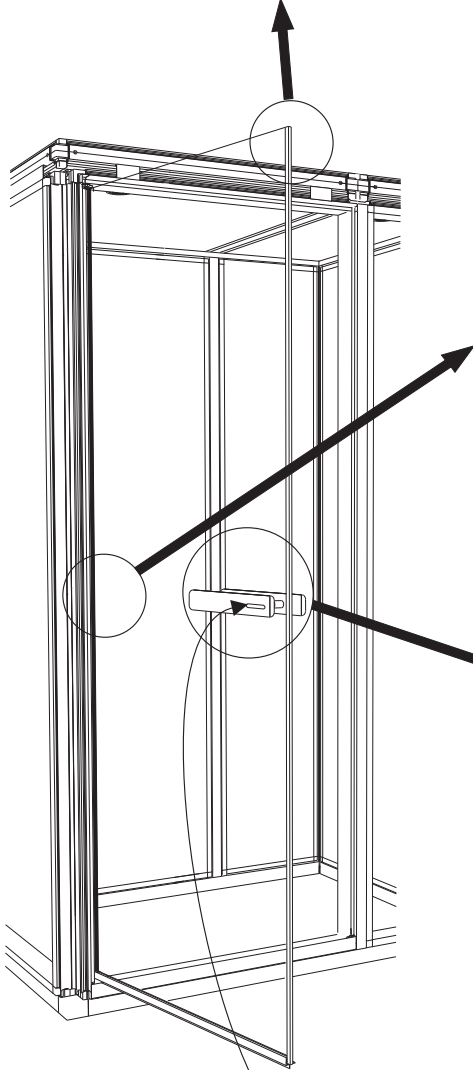
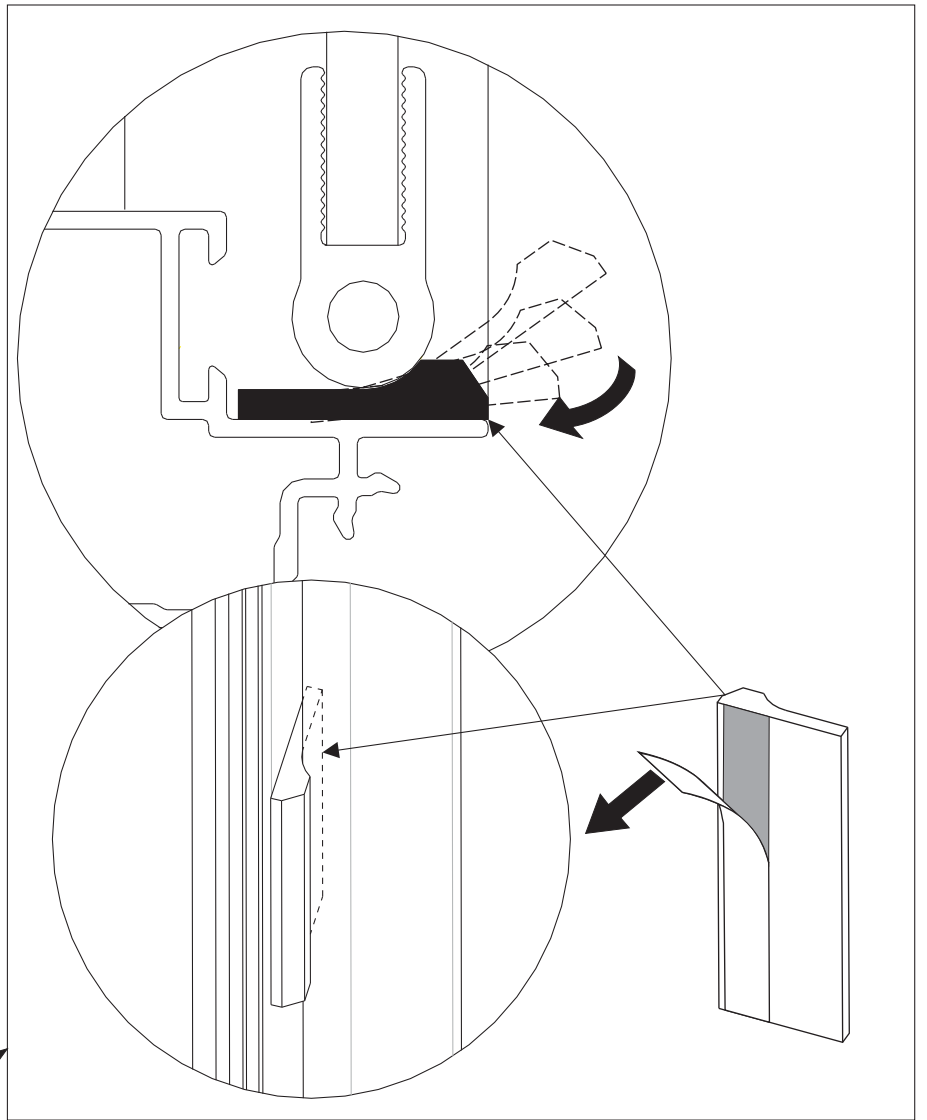
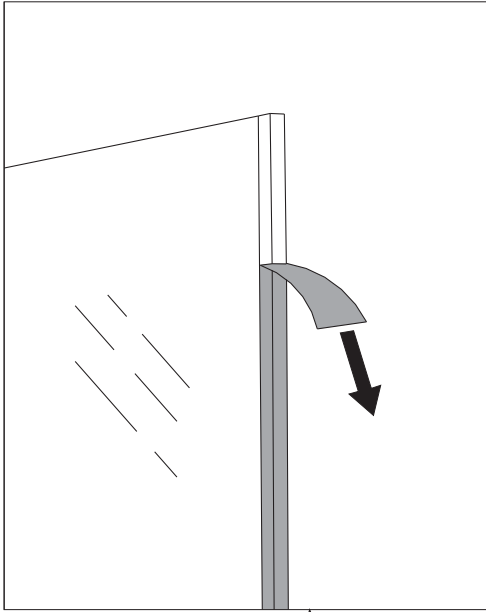
Unieść listwę uszczelniającą na małej na małej długości na dole i na górze. Jeśli górna część listwy nie pasuje do szczeliny należy odciąć mały kawałek wg wskazówek na rysunku. W szczelinę nałożyć silikon i wcisnąć listwę uszczelniającą na miejsce.



~3-5mm



41



Borra genom plastskivan (x3)

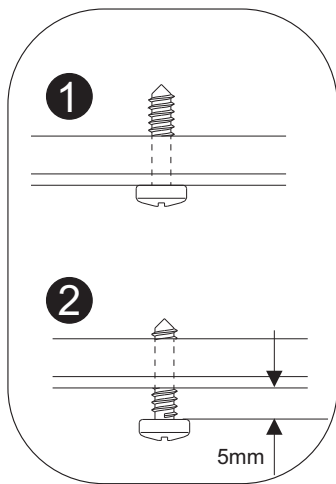
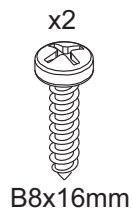
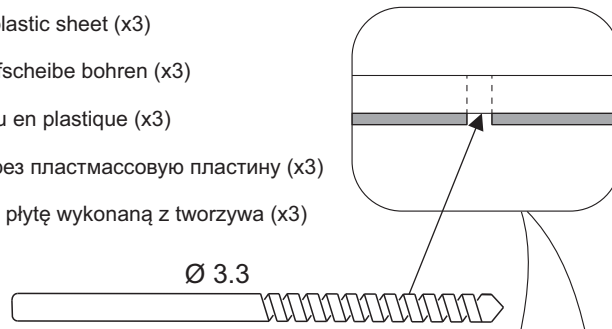
Drill through the plastic sheet (x3)

Loch in Kunststoffscheibe bohren (x3)

Percer le panneau en plastique (x3)

Просверлите через пластмассовую пластину (x3)

Przewiercić przez płytę wykonaną z tworzywa (x3)



Skruva först in de båda skruvarna så att de bottnar. Skruva sedan ut dem 5 mm.

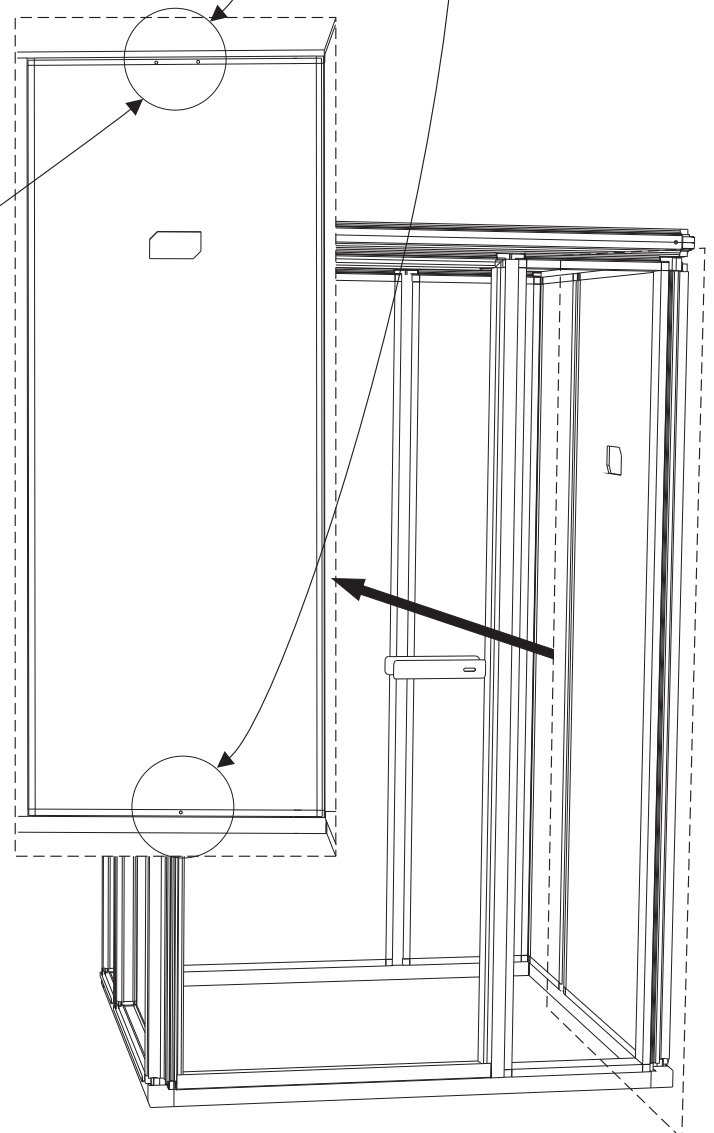
First screw the two screws all the way in. Then unscrew them 5 mm.

Beide Schrauben bis zum Anschlag einschrauben. Anschließend wieder 5 mm herausschrauben.

Visser d'abord à fond les deux vis. Les dévisser ensuite de 5 mm.

Ввинтите вначале оба винта до упора. Затем вывинтите их на 5 мм.

Wkręcić do końca dwie śruby. Następnie wykręcić je 5 mm.



43

Hur man lossar på locket.
How to remove the cover
Lösen der Abdeckung.
Comment démonter le couvercle.
Как снимать крышку.
Sposób demontażu pokrywy

Vrid skruven medurs för att lossa på locket.

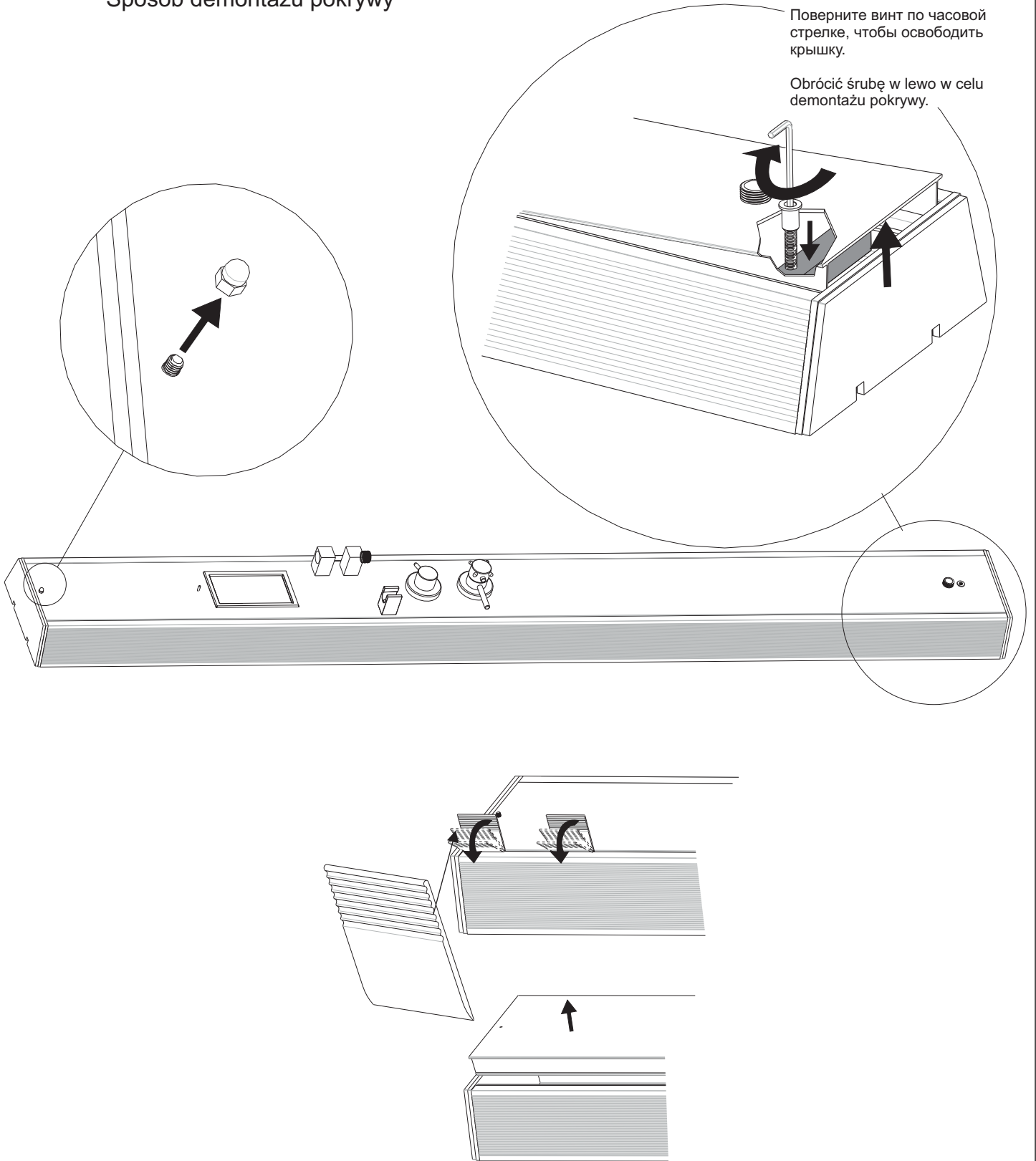
Turn the screw clockwise to release the cover.

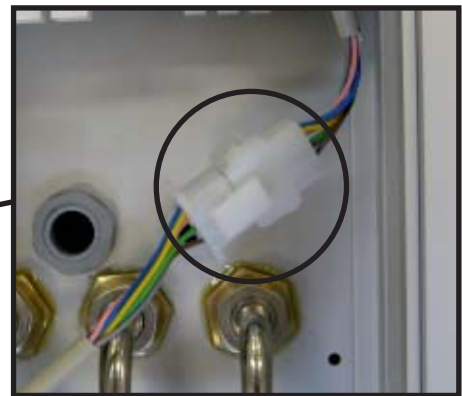
Zum Lösen der Abdeckung Schraube im Uhrzeigersinn drehen.

Visser la vis dans le sens horaire pour débloquer le couvercle.

Поверните винт по часовой стрелке, чтобы освободить крышку.

Obrócić śrubę w lewo w celu demontażu pokrywy.





Koppla loss elkopplingen och de fem snabbkopplingarna för vatten, (2xblå, röd, grön och svart). Lägg sedan locket åt sidan.

Disconnect the power supply and the five quick-connect fittings for water (2xblue, red, green and black). Now the cover can be removed.

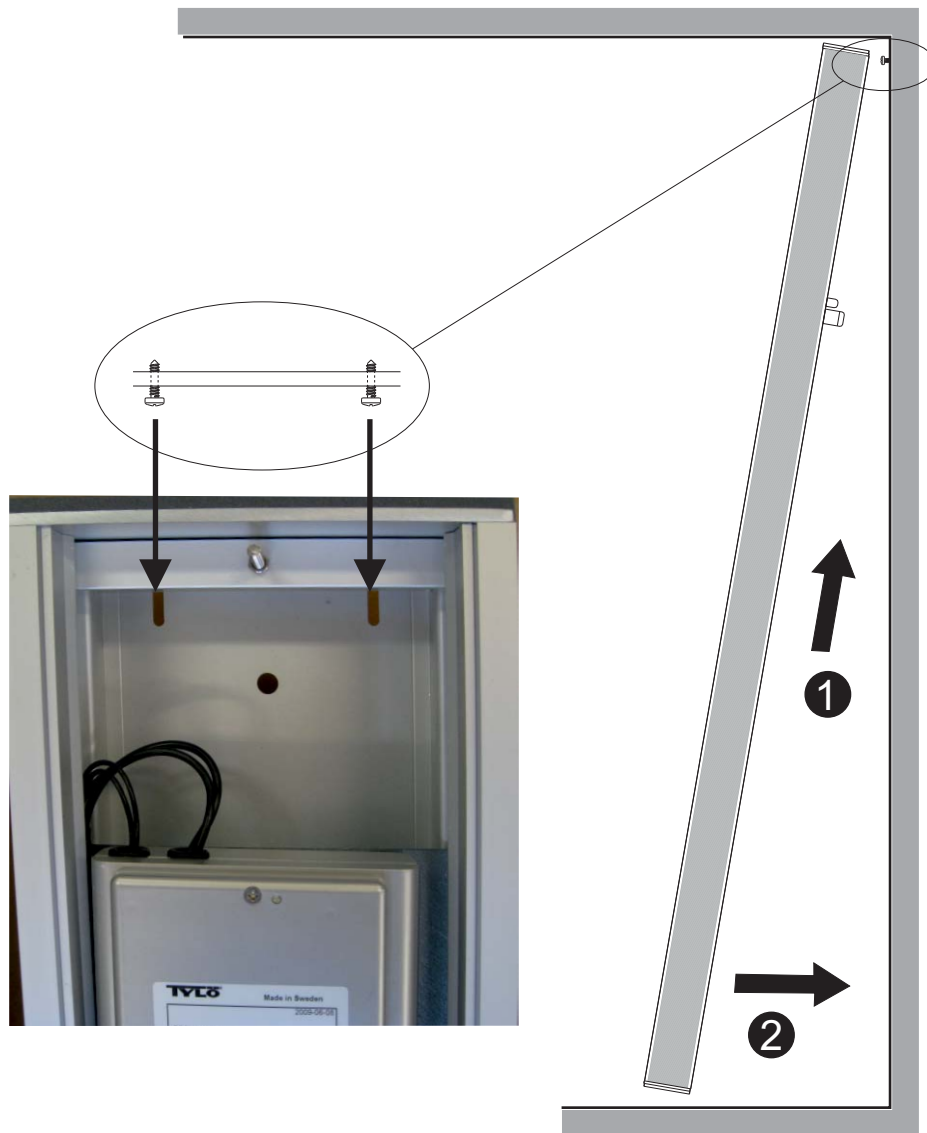
Elektroanschluss und die fünf Schnellverschlüsse für Wasser (2 x blau, rot, grün und schwarz) lösen. Abdeckung beiseitelegen.

Débrancher le raccordement électrique et les cinq raccords rapides du branchement d'eau, (2 x bleu, rouge, vert et noir). Mettre ensuite de côté le couvercle.

Отсоедините электрический контакт, и пять штуцеров подключения воды (2 синих, красный, зелёный и чёрный). Положите крышку в сторону.

Odłączyć kostkę zasilnia elektrycznego i pięć szybkozłączek hydraulicznych (2 niebieskie, 1 czerwona, 1 zielona i 1 brązowa). Teraz można zdjąć pokrywę.

45



46

För in en skruvmejsel under pelaren så att den ligger tryckt mot taket. Skruva sedan fast pelaren nedtill.

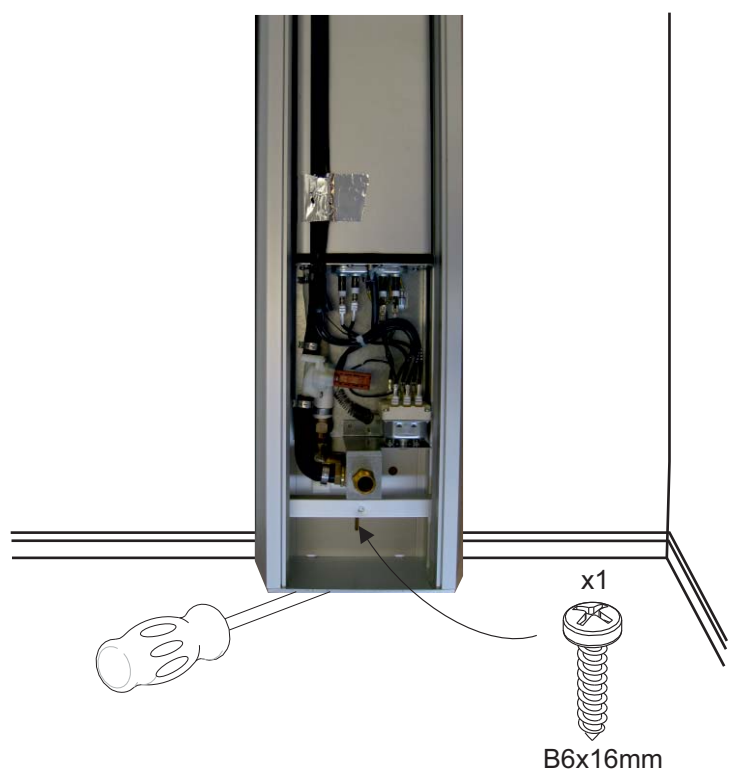
Insert a screwdriver under the shower column to leverage it up towards the ceiling of the cabinet. Then secure the column with a screw at the base.

Einen Schraubenzieher unter die Säule einstecken, so dass sie an der Decke anliegt. Anschließend Säule im unteren Bereich festschrauben.

Coincer un tournevis sous la colonne pour que celle-ci soit plaquée contre le plafond. Fixer ensuite la vis en bas de la colonne.

Введите отвёртку под стойку, чтобы она прижимала к потолку. Привинтите затем стойку вниз.

Umieścić śrubokręt pod kolumną prysznicową, aby podnieść ją do sufitu kabiny. Następnie przymocować kolumnę wkrętem w dolnej części kolumny.



47

Koppla in el och vatten, anlita behöriga fackmän.

Use a qualified professional to connect to power and water supplies.

Elektro- und Wasseranschluss wieder herstellen (Fachmann beauftragen).

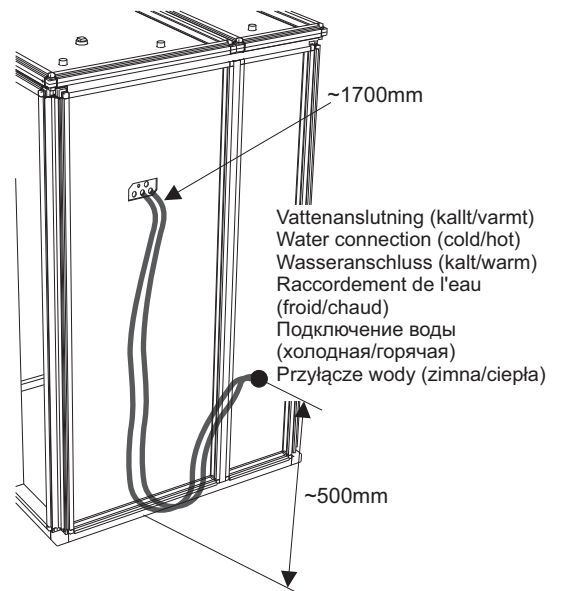
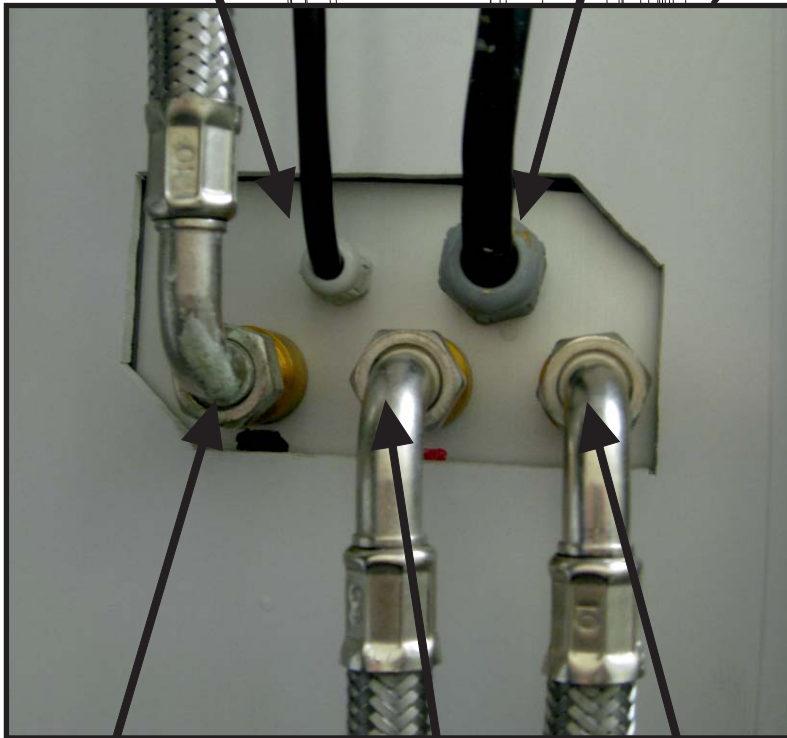
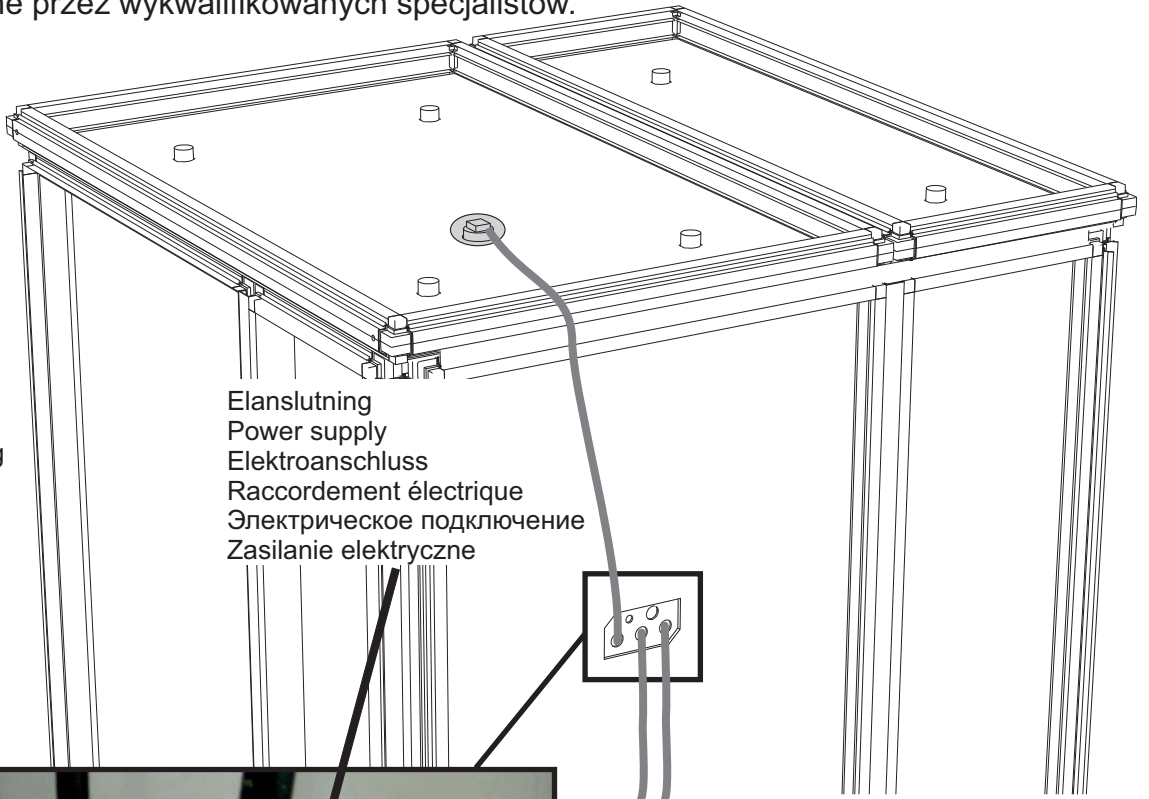
Raccorder l'électricité et l'eau, faire appel à un professionnel agréé.

Подсоедините электричество и воду, работы должен выполнять специалист электрик.

Podłączenie zasilania elektrycznego oraz instalacja hydrauliczna powinny być wykonywane przez wykwalifikowanych specjalistów.

Belysning
Lighting
Beleuchtung
Éclairage
Освещение
Oświetlenie

Elanslutning
Power supply
Elektroanschluss
Raccordement électrique
Электрическое подключение
Zasilanie elektryczne



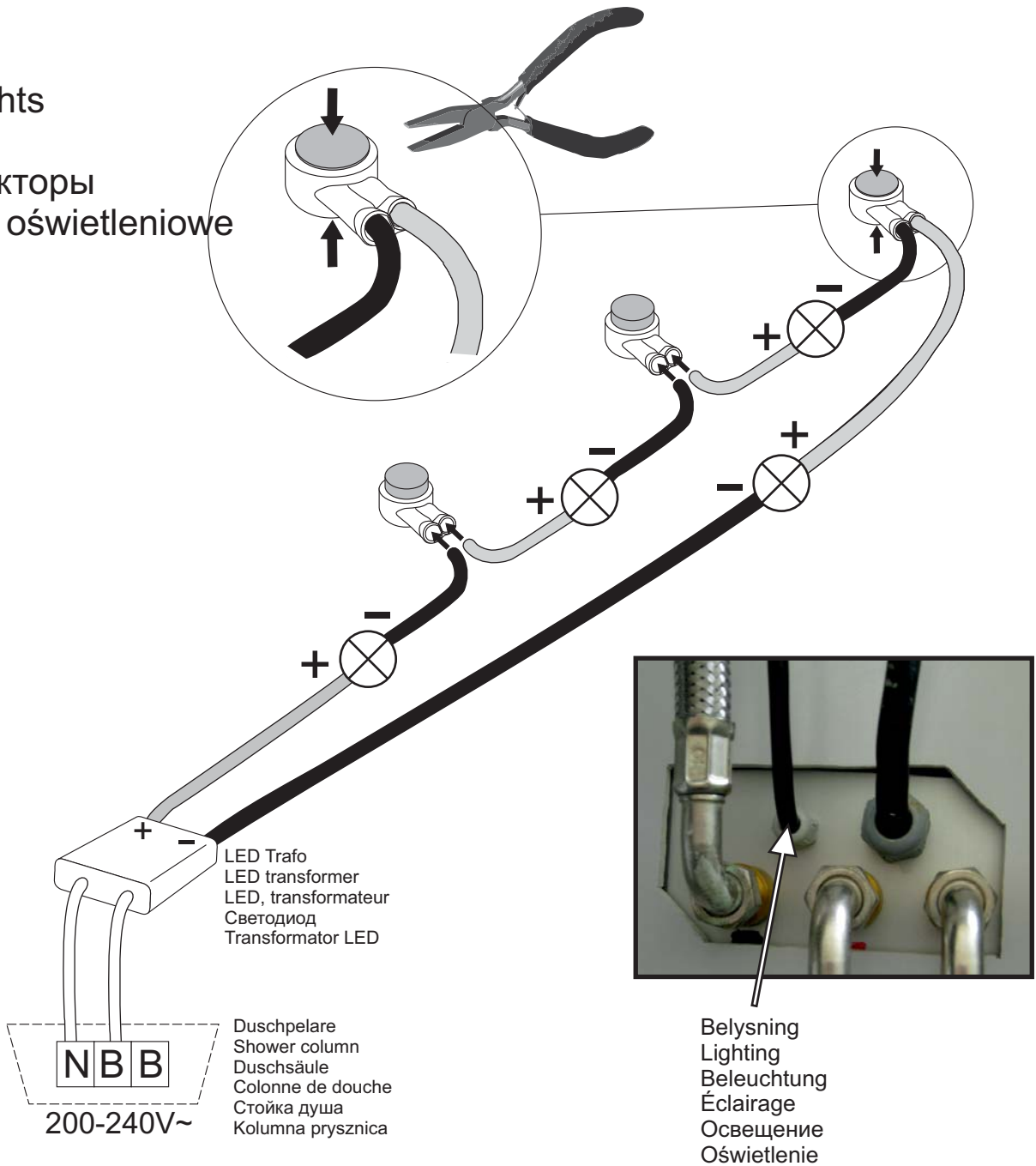
Takdusch – svart
Ceiling shower – black
Deckendusche – schwarz
Douche de plafond – noir
Душ в потолке - чёрный
Deszczownica – czarny

Varmvatten – röd
Hot water – red
Warmwasser – rot
Eau chaude – rouge
Горячая вода - красный
Ciepła woda - czerwony



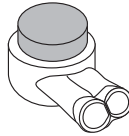
Kallvatten – blå
Cold water – blue
Kaltwasser – blau
Eau froide – bleu
Холодная вода - синий
Zimna woda - niebieski

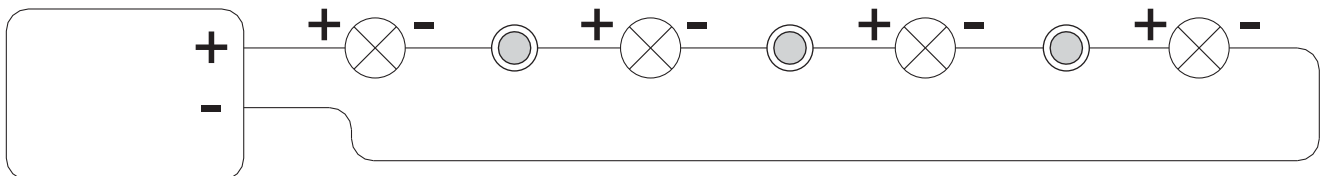
48

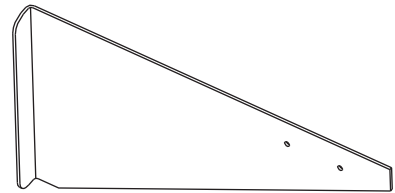
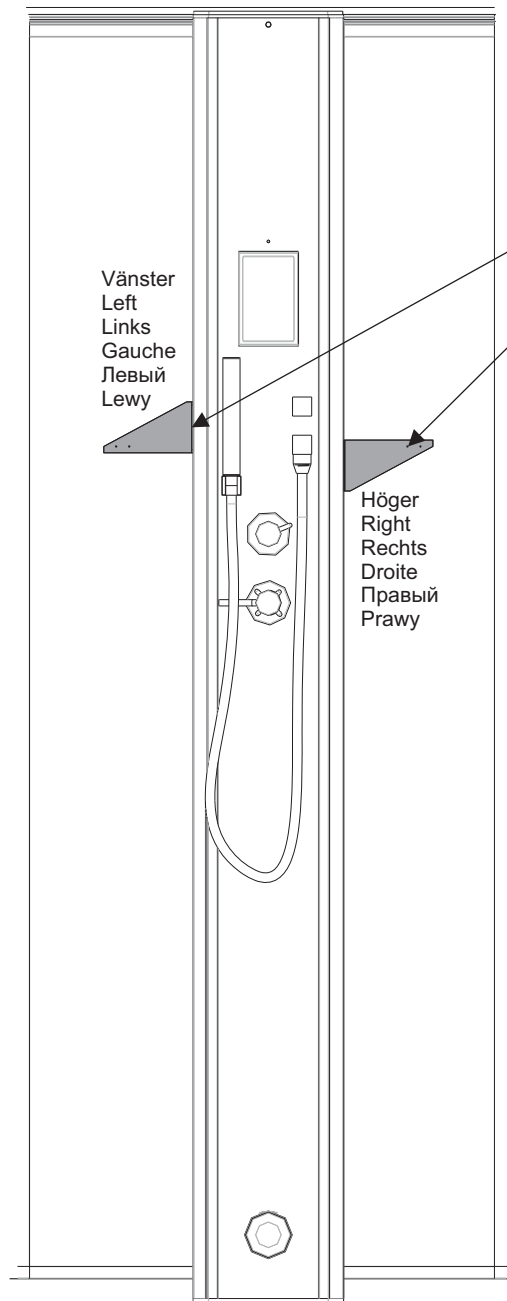
Spotlights
Spots
Прожекторы
Punkty oświetleniowe



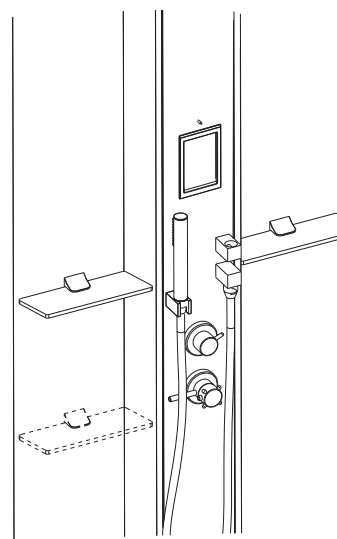
LED Trafo
LED transformer
LED, transformateur
Светодиод
Transformator LED

 <p>Spotlights Spots Прожекторы Punkty oświetleniowe</p>	 	<p>+</p> <p>Röd Red Rot Rouge Красный Czerwony</p>	<p>-</p> <p>Svart Black Schwarz Noir Чёрный Czarny</p>
---	---	--	--





Borrfixtur för hyllplanen
Template for drilling holes for shelves
Bohrschablone für Ablagen
Gabarit de perçage pour la fixation des étagères
Крепление сверла для полок
Szablon do wiercenia otworów do zamocowania uchwytów półek



Hyllorna kan monteras på varsin sida av pelaren eller på samma sida.

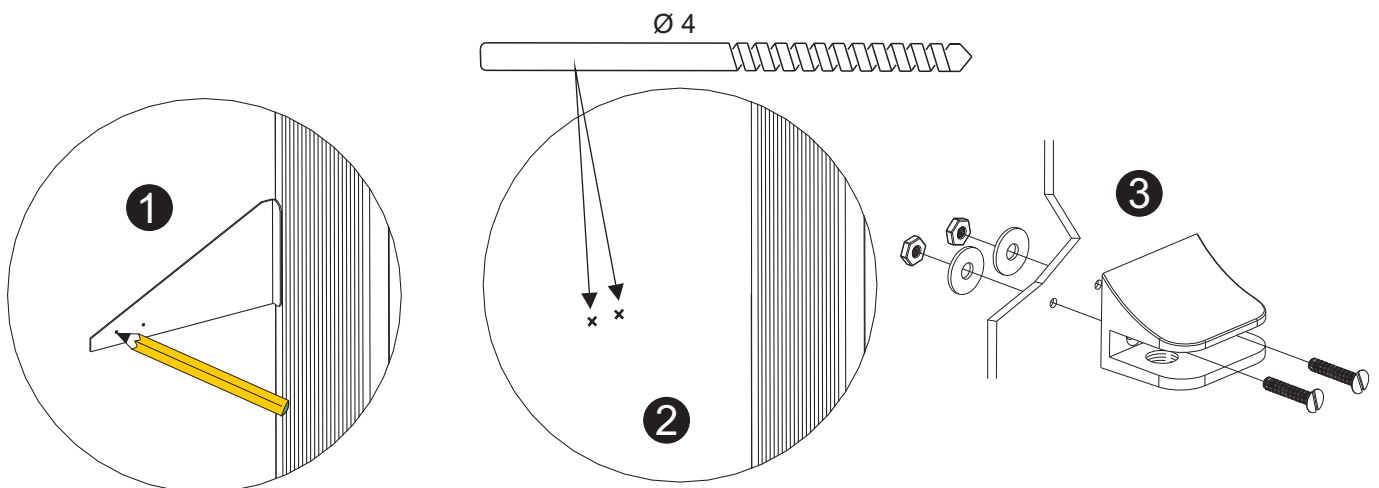
The shelves can either be fitted on the same or opposite sides of the column.

Die Ablagen können an beiden Seiten oder an einer Seite der Säule angebracht werden.

Les étagères peuvent être montées de part et d'autre de la colonne ou du même côté.

Полки должны монтироваться с каждой стороны стойки или с одной и той же стороны.

Półki można zamontować po jednej lub po przeciwnych stronach kolumny.

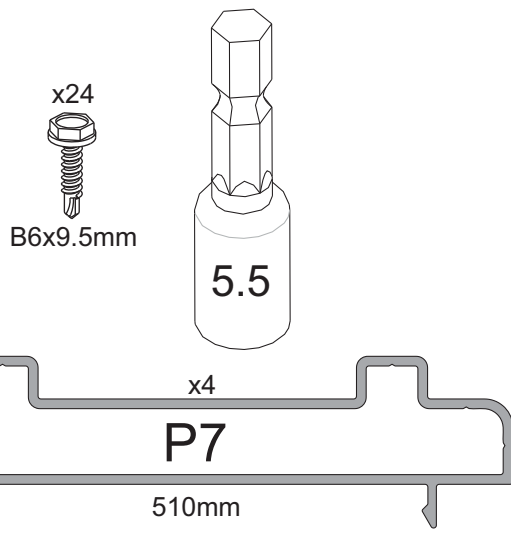


Montera impression sauna-rummet
Build the impresson sauna room
Teraz należy zmontować kabinę sauny Impression

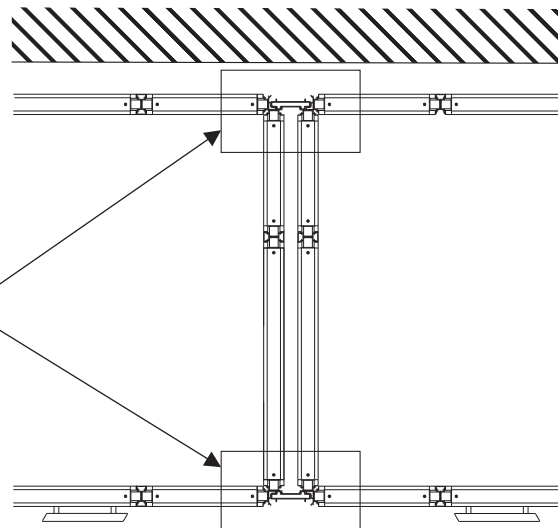
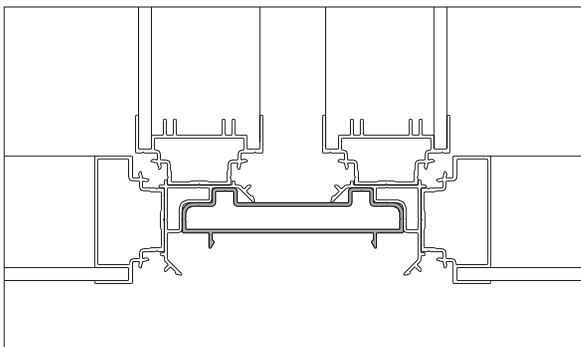
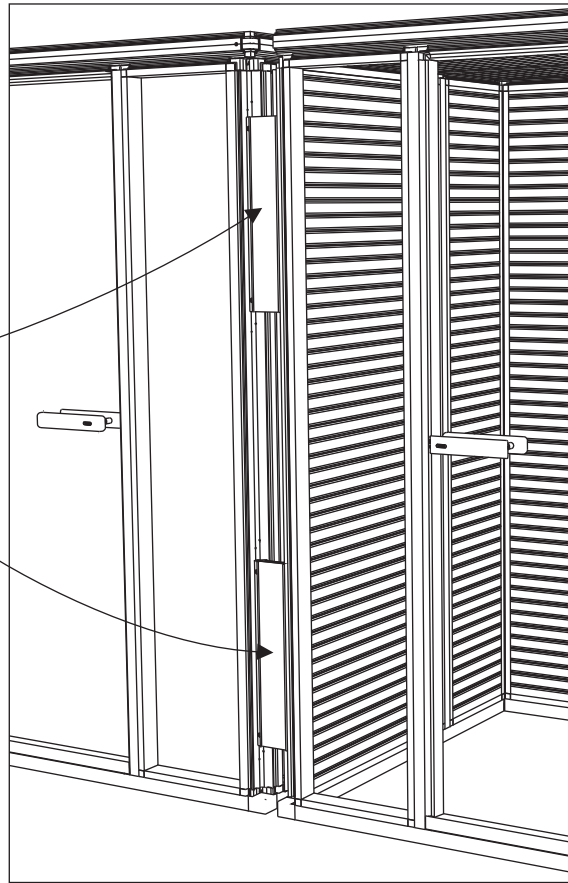
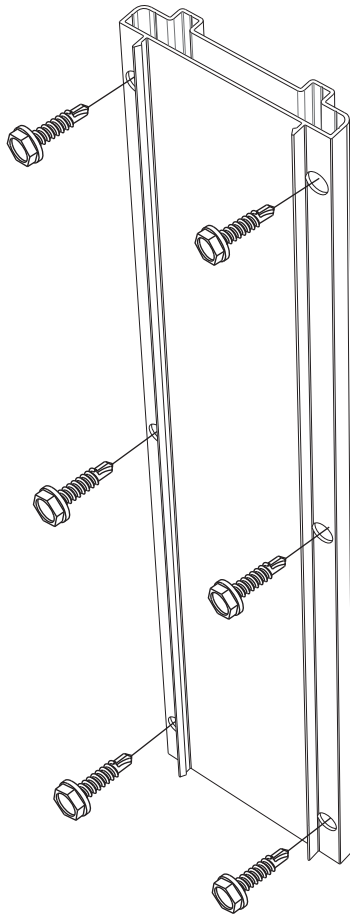
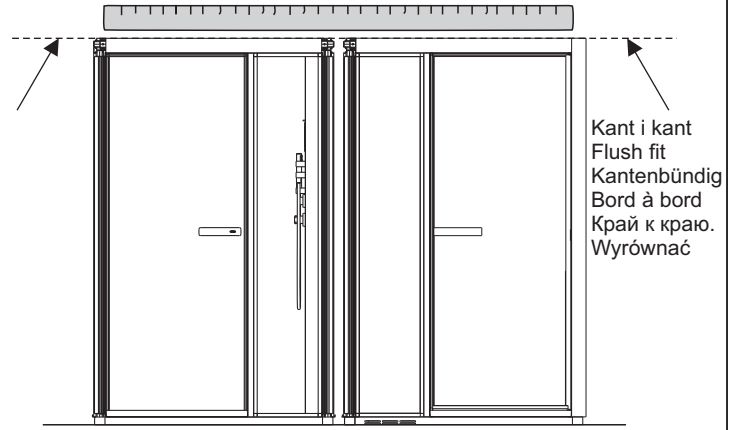
i1309/i1313/i1317



51



OBS! NOTE! ACHTUNG! ATTENTION! Внимание! UWAGA!



52

Flytta rummen på plats där de ska stå.

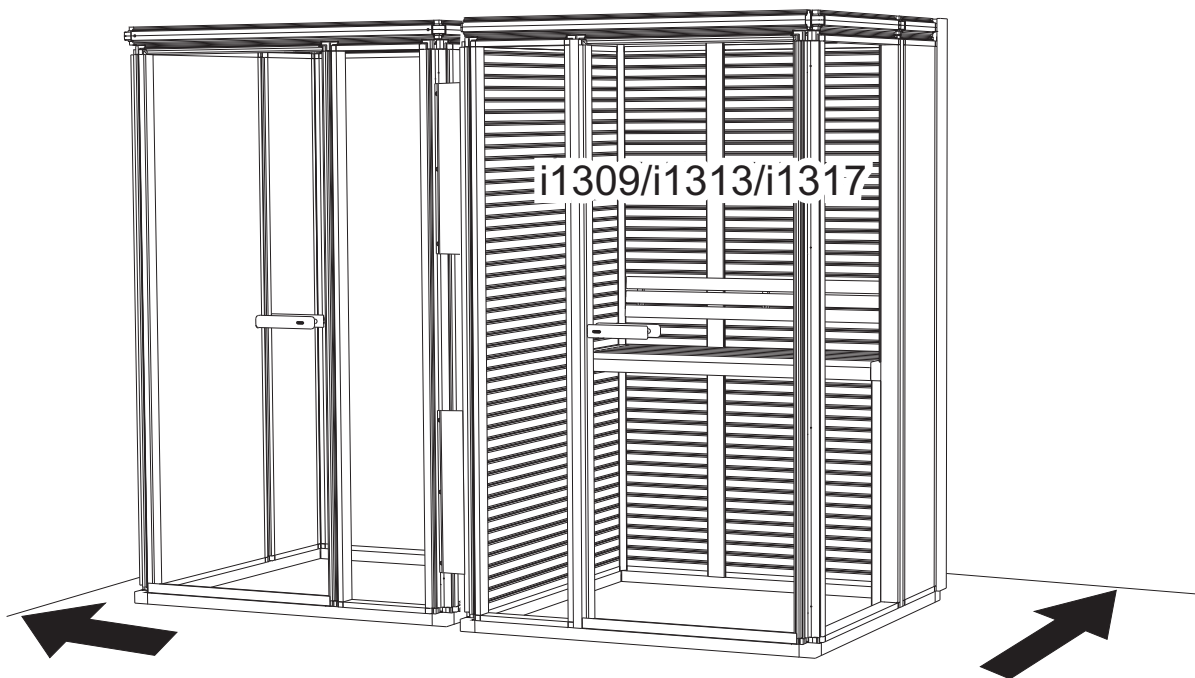
Tänk på el och vatten!

Move the cabinets into place.

Don't forget electricity and water!

Przesunąć kabiny w docelowe miejsce montażu.

Należy pamiętać o podłączeniu do prądu i instalacji wodnej!



Tänk på var manöverpanelen h1 ska placeras innan resten av rummen monteras ihop.

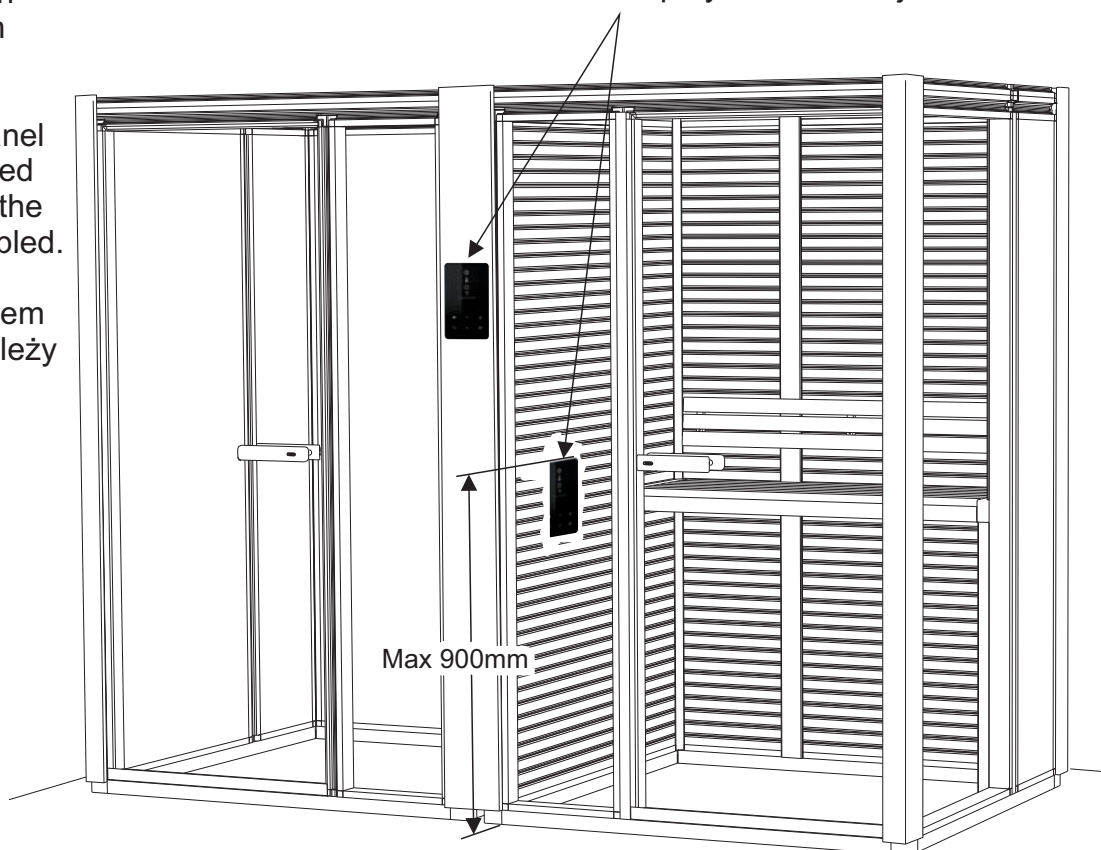
h1 - exempel på placeringar

h1 - example of positions

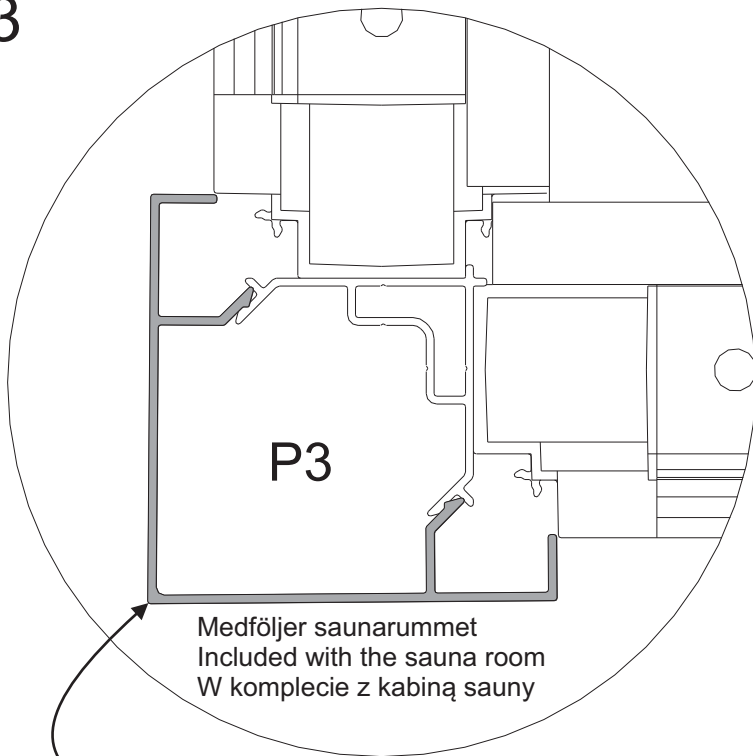
Panel h1 – przykładowe miejsca montażu

Think of where panel h1 should be placed before the rest of the rooms are assembled.

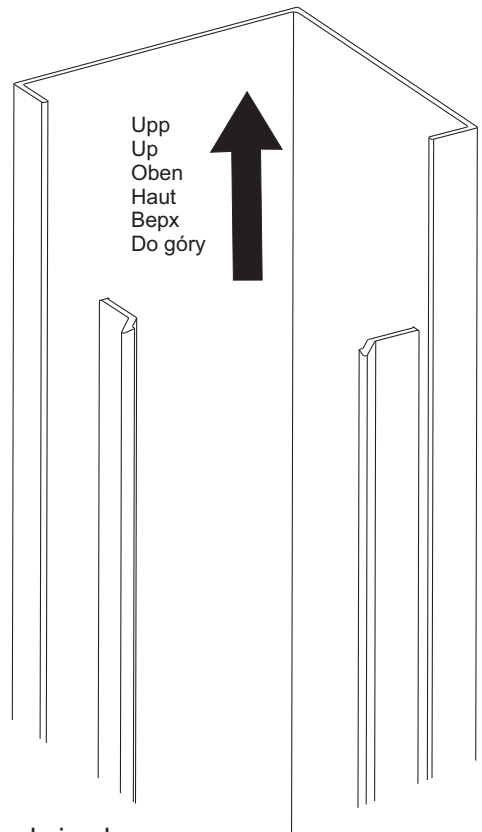
Przed zakończeniem montażu kabin należy ustalić miejsce montażu panelu sterującego h1.



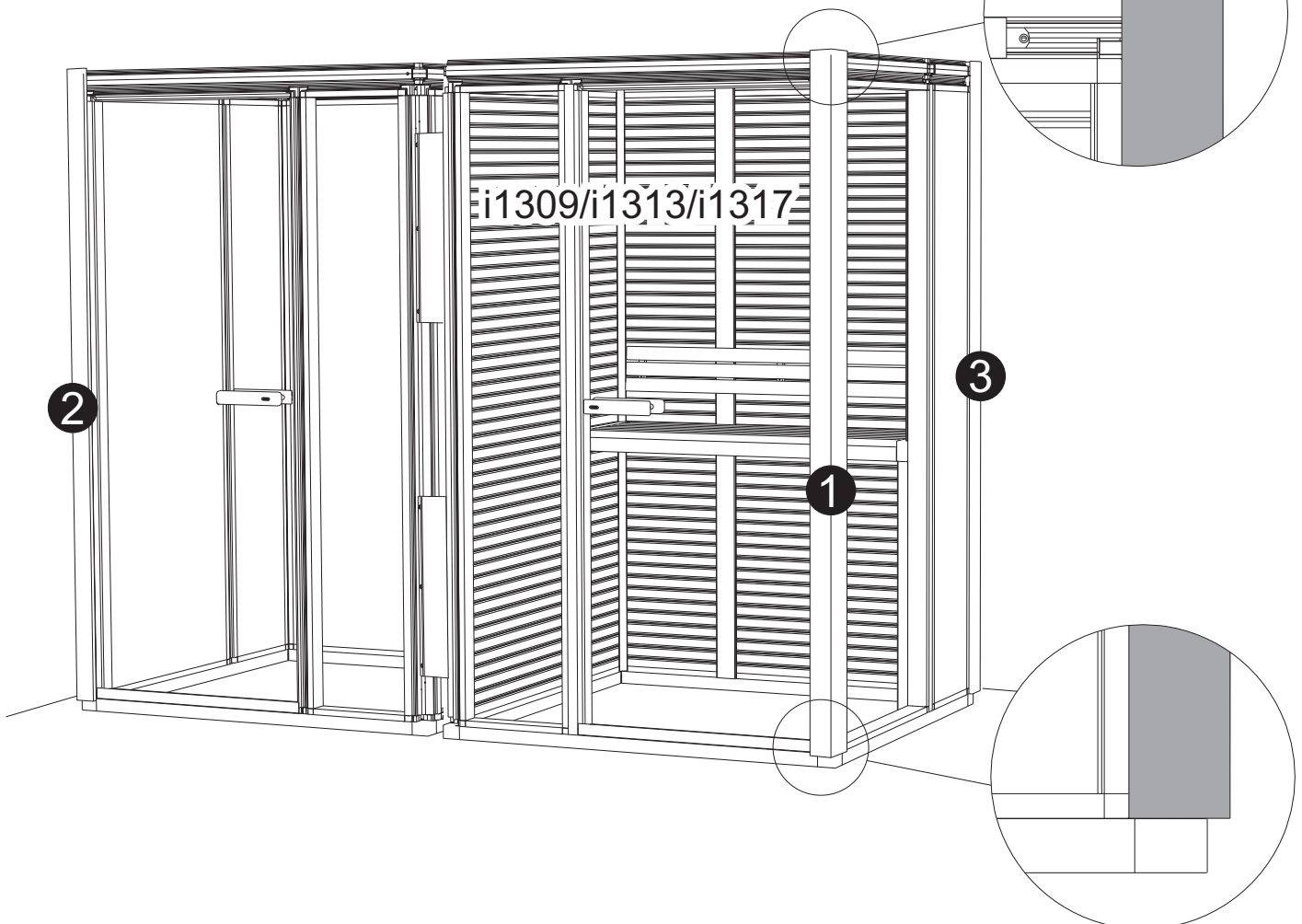
53

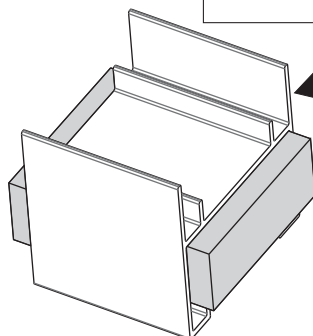
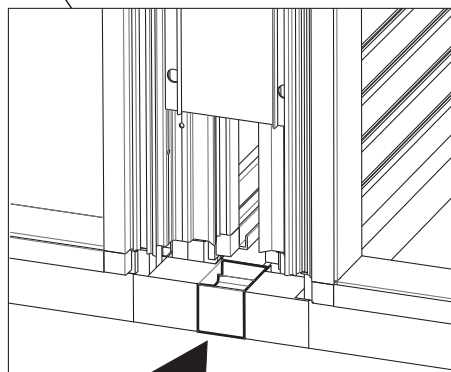
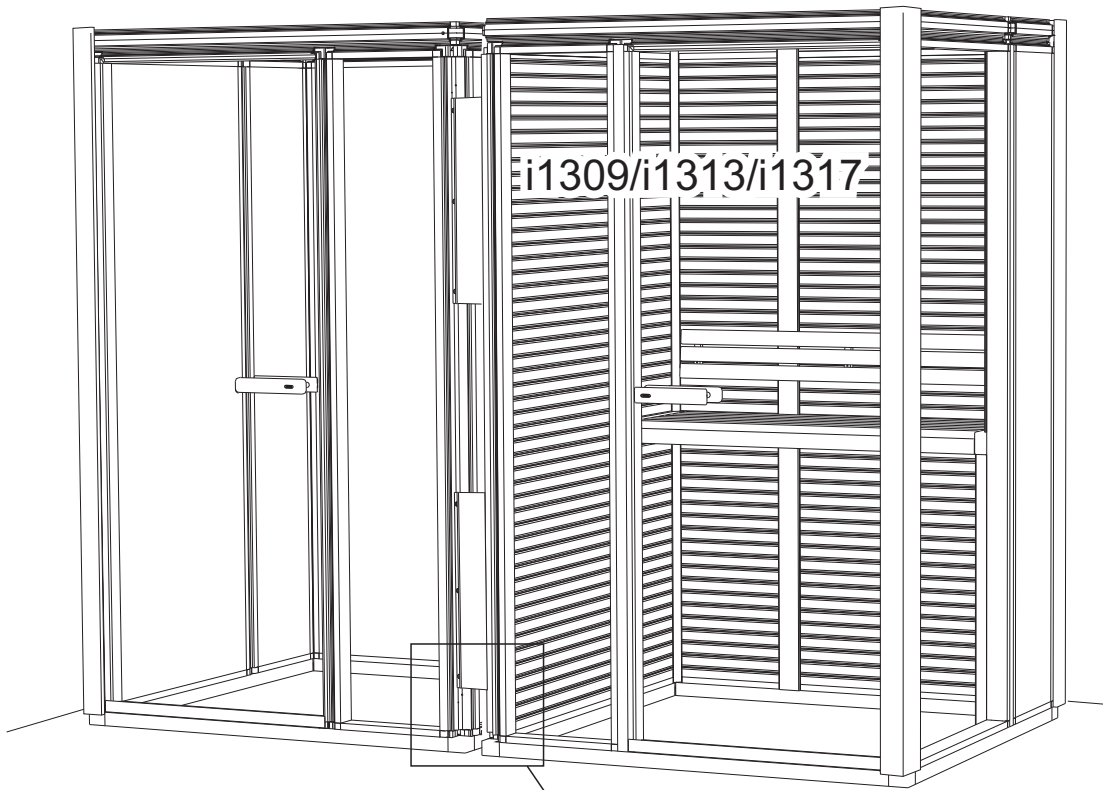
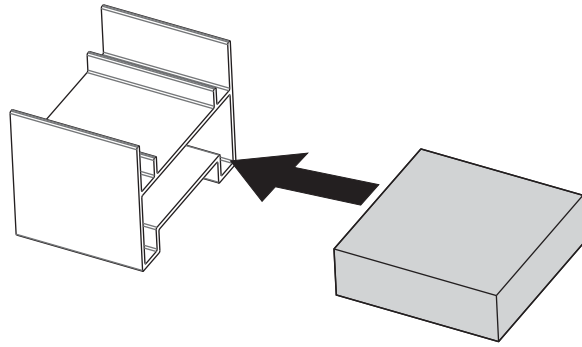


Medföljer saunarummet
Included with the sauna room
W komplecie z kabiną sauny

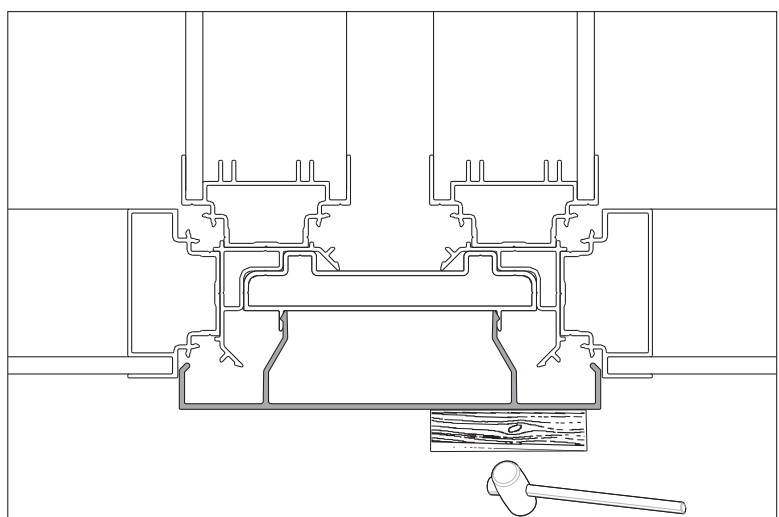
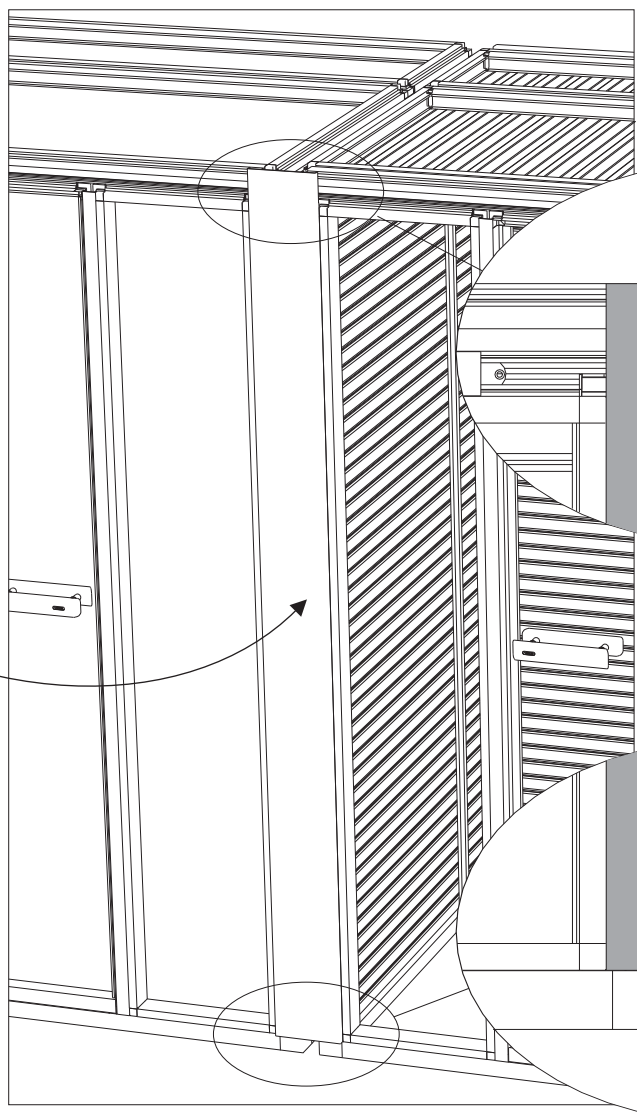
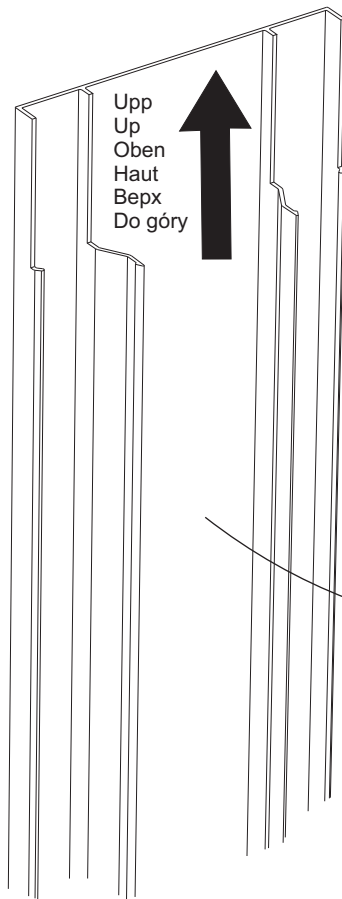


Banka med handen i hörnet på hörnprofilerna för att fästa dem.
Tap the corner of the corner profiles with your hand to fix them securely in place.
Eckprofile durch Schlagen mit der Handfläche auf die Profilecke befestigen.
Frapper de la main dans l'angle des profilés d'angle pour les mettre en place.
Прибейте угловые рейки в углу рукой, чтобы они были зафиксированы.
Uderząc dłonią w róg profilu zamontować dekoracyjny profil narożny zgodnie z rysunkiem.

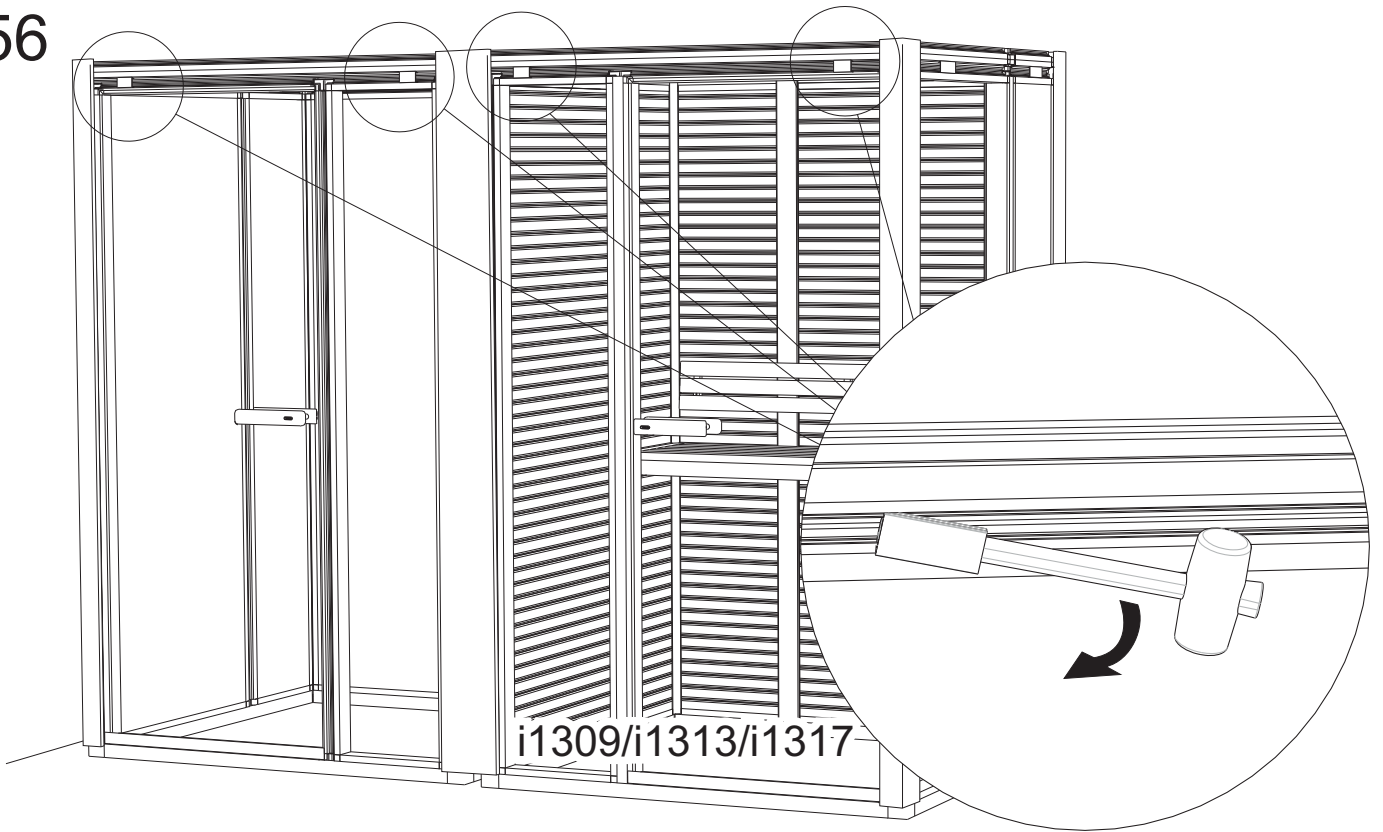




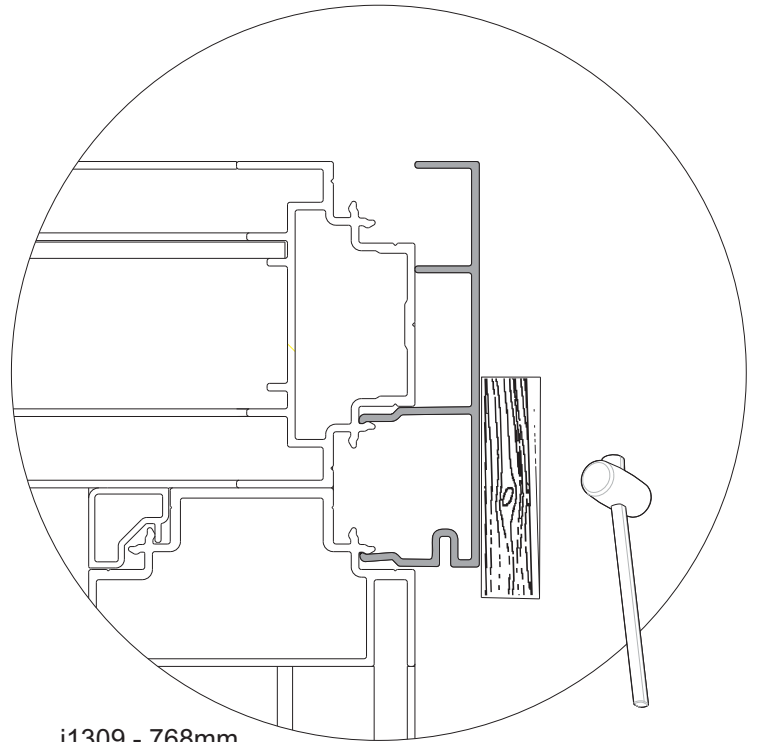
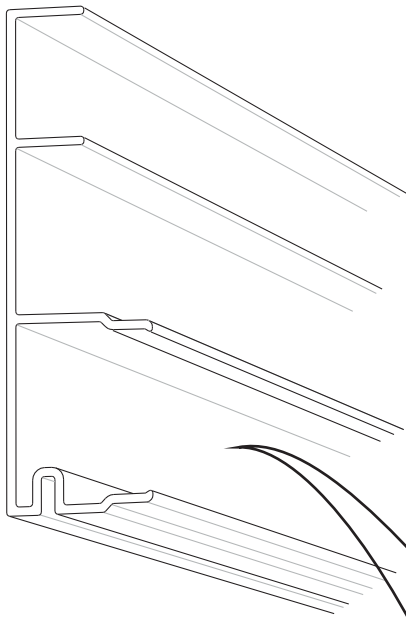
55



56

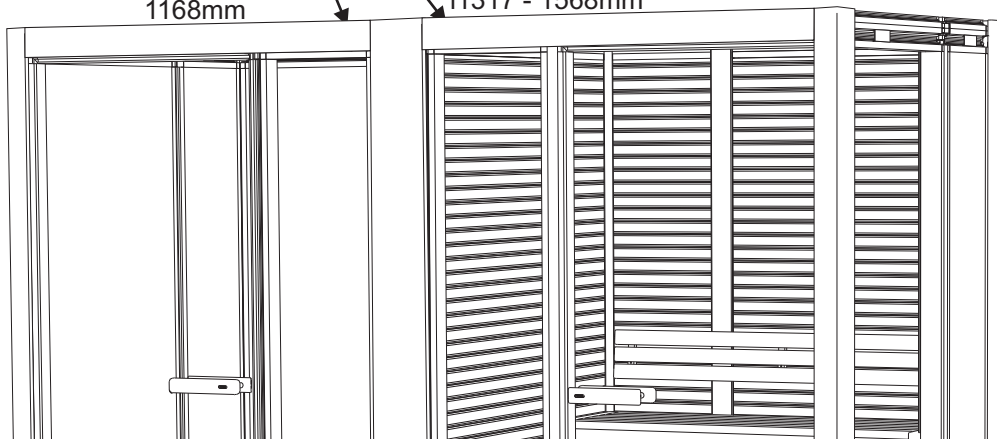


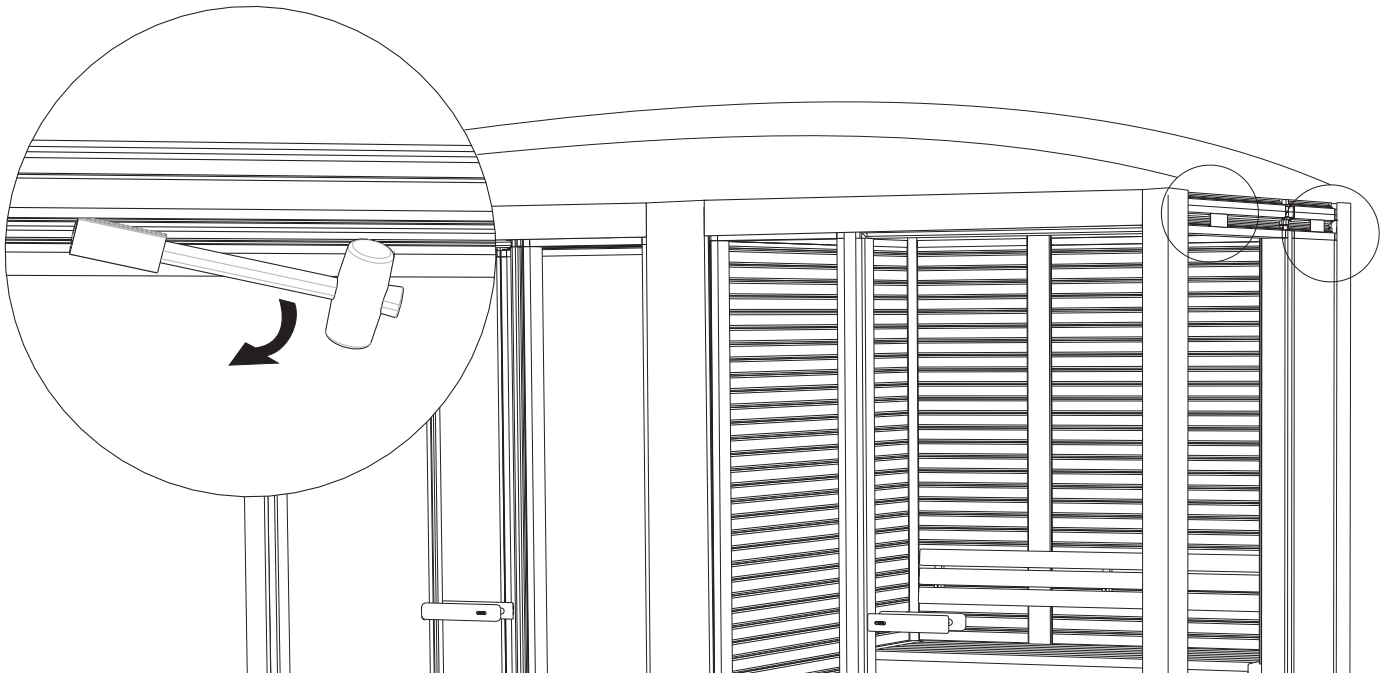
P4



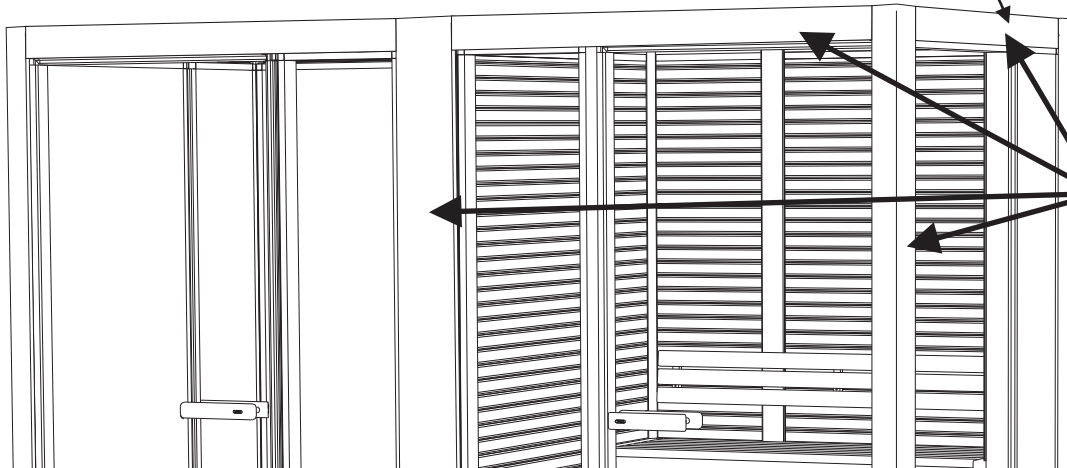
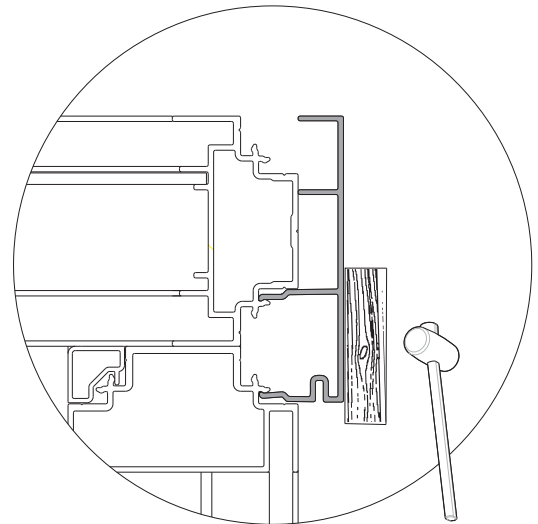
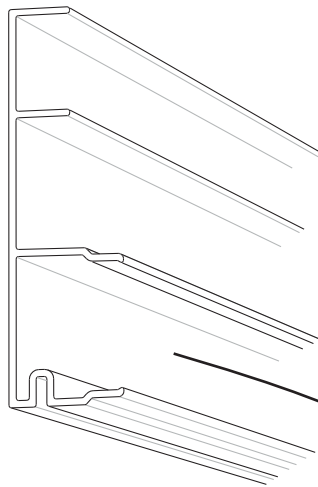
1168mm

i1309 - 768mm
i1313 - 1168mm
i1317 - 1568mm





P4
1168mm



TIPS! För bästa resultat polera frontprofilerna med bilvax.

NOTE! For a superior result polish the front profiles with car wax.

Tipp! Für optimales Ergebnis die Frontprofile mit Autowachs polieren.

CONSEIL ! Pour obtenir le meilleur résultat, polir les profilés frontaux avec du polish pour automobile.

Совет! Для достижения оптимального результата, отшлифуйте передние рейки автомобильным воском.

UWAGA! W celu uzyskania najlepszego efektu wizualnego profile dekoracyjne można wypolerować woskiem do polerowania samochodów.

Lossa skruven längst ned på pelaren.
Dra ut pelaren nedtill för att komma åt
bakom längs med golvet.

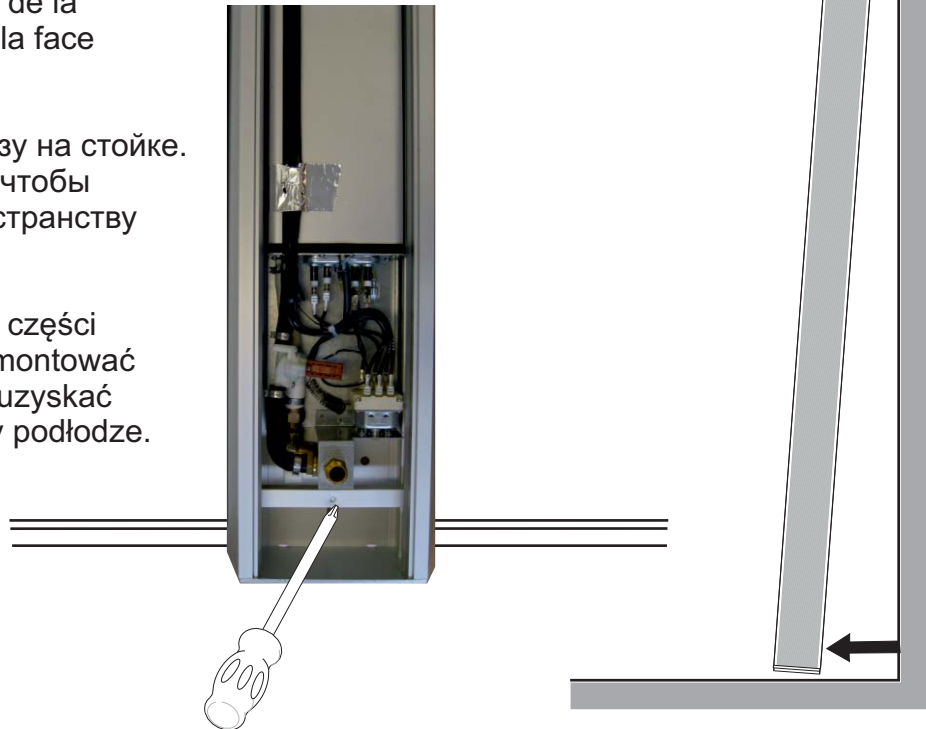
Release the screw at the base of the
column. Carefully ease the base of
the column away from the wall to gain
access to the area behind the column
along the floor.

Schraube unten an der Säule lösen.
Säule unten etwas herausziehen, um
an die Bodenkante hinter der Säule
heranzukommen.

Dévisser la vis tout en bas de la
colonne. Tirer sur le bas de la
colonne pour accéder à la face
derrière, le long du sol.

Освободите винты внизу на стойке.
Вытяните стойку вниз, чтобы
открылся доступ к пространству
сзади на уровне пола.

Odkręcić śrubę w dolnej części
kolumny. Ostrożnie zdemontować
kolumnę ze ściany, aby uzyskać
dostęp za kolumną, przy podłodze.



59

Lägg en sträng silicon runt om på golvet i duschrummet.

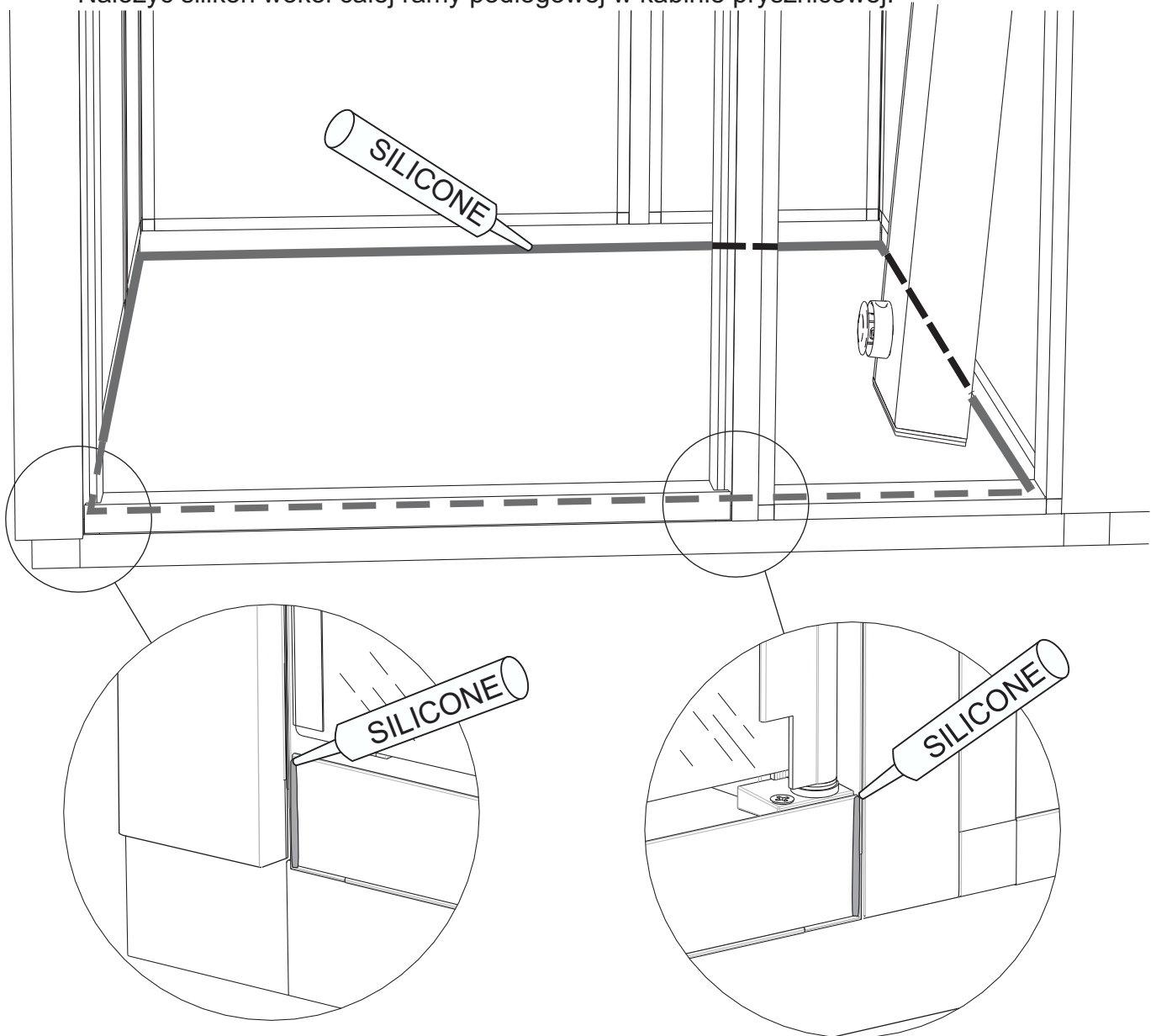
Apply a string of silicone all the way around the floor frame on the inside of the shower area.

Entlang des Bodenrahmens rundum einen Strang Silikon auftragen.

Poser un cordon de silicone autour du sol de la cabine de douche.

Нанесите полоску силиконового клея вокруг на полу душевой кабины.

Nałożyć silikon wokół całej ramy podłogowej w kabinie prysznicowej.

**60**

Skrupa fast pelaren.

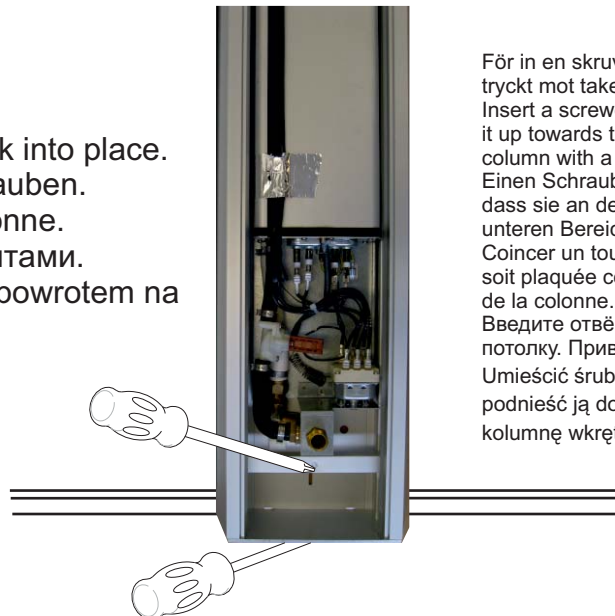
Screw the column back into place.

Säule wieder festschrauben.

Visser en place la colonne.

Закрепите стойку винтами.

Przykręcić kolumnę z powrotem na miejsce.



För in en skruvmejsel under pelaren så att den ligger tryckt mot taket. Skruva sedan fast pelaren nedtill.

Insert a screwdriver under the shower column to leverage it up towards the ceiling of the cabinet. Then secure the column with a screw at the base.

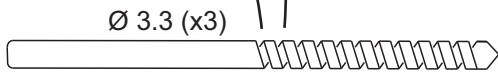
Einen Schraubenzieher unter die Säule einstecken, so dass sie an der Decke anliegt. Anschließend Säule im unteren Bereich festschrauben.

Coincer un tournevis sous la colonne pour que celle-ci soit plaquée contre le plafond. Fixer ensuite la vis en bas de la colonne.

Введите отвертку под стойку, чтобы она прижимала к потолку. Привинтите затем стойку вниз.

Umieścić śrubokręt pod kolumną prysznicową, aby podnieść ją do sufitu kabiny. Następnie przymocować kolumnę wkrętem w dolnej części kolumny.

61



Ø 9.5 (x2)

Hål för ventilation.
Holes for ventilation.
Öffnung für Ventilation.
Trous de ventilation.
Проделайте отверстие
для вентиляции.
Otwory wentylacyjne.



62

Dra åt de båda övre skruvarna.

Tighten the two upper screws.

Die beiden oberen Schrauben anziehen.

Serrer les deux vis du haut.

Затяните оба верхних винта.

Dokręć dwa górne wkręty.

Sätt en siliconklick i hålet innan skruvarna sätts dit.

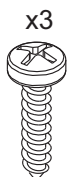
Squeeze a small bead of silicone into the holes before screwing in the screws.

Vor dem Einsetzen der Schrauben einen Klick Silikon in die Schraubenlöcher eindrücken.

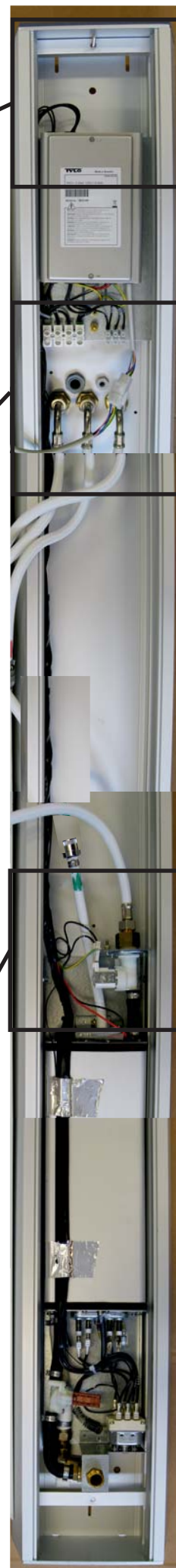
Poser un point de silicone dans le trou avant de mettre en place les vis.

Капните каплю силиконового клея в отверстие перед тем, как ввинчивать винт.

Przed wkręceniem wkrętów wcisnąć trochę silikonu w otwory.



B6x16mm



Koppla samman elkopplingen och de fem snabbkopplingarna för vatten, (2xblå, röd, grön och svart).

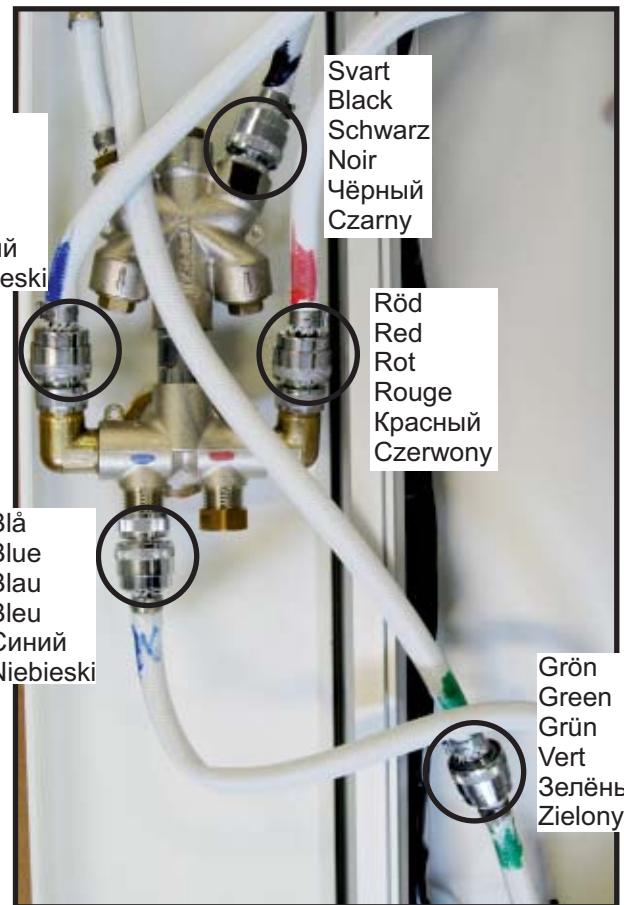
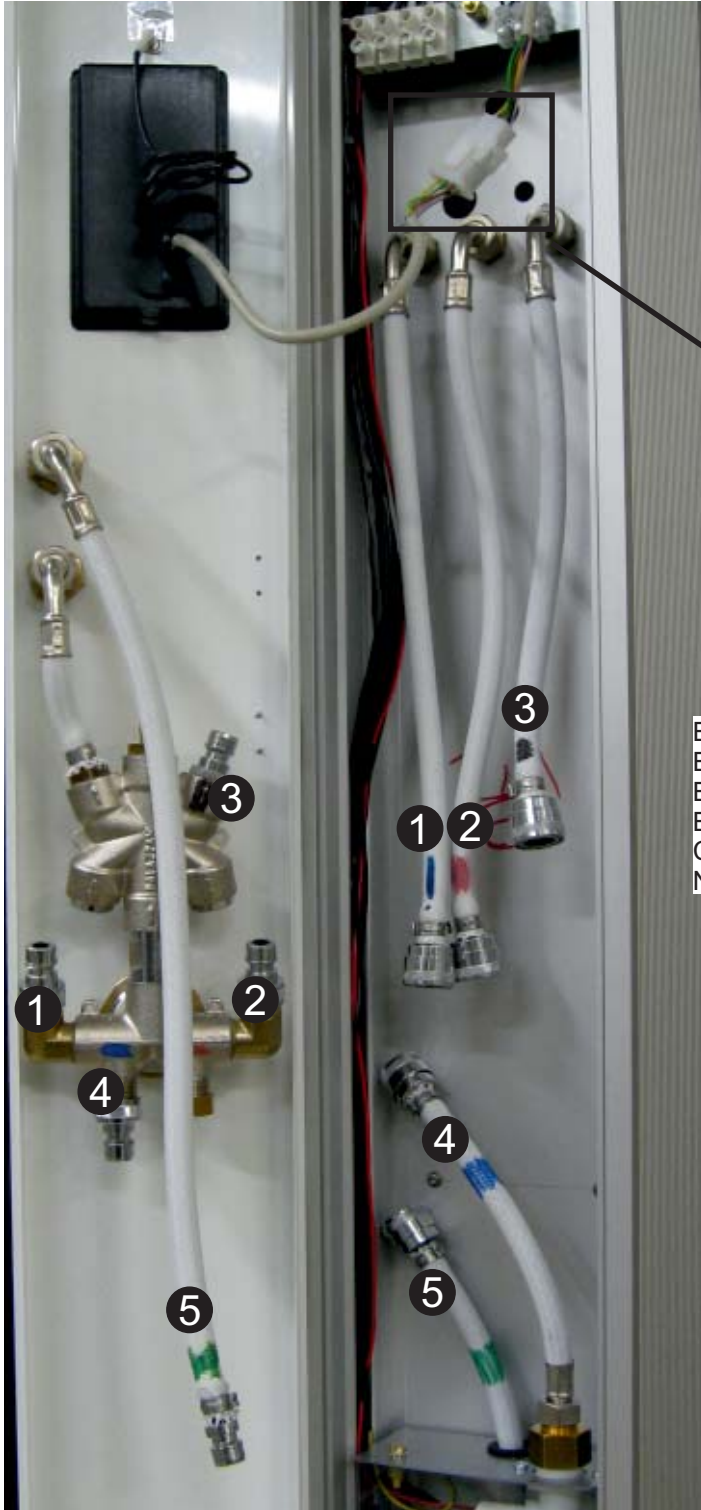
Connect the power supply and the five quick-connect fittings for water (2xblue, red, green and black).

Elektroanschluss und die fünf Schnellverschlüsse für Wasser (2 x blau, rot, grün und schwarz) herstellen.

Rebrancher le raccordement électrique et les cinq raccords rapides du branchement d'eau, (2 x bleu, rouge, vert et noir).

Соедините электрический контакт, и пять штуцеров подключения воды (2 синих, красный, зелёный и чёрный).

Podłączyć kostkę zasilania elektrycznego i pięć szybkozłączek hydraulicznych (2 niebieskie, 1 czerwona, 1 zielona i 1 czarny).



Kontrollera eventuella läckage innan lock sätts på. Ställ vred enligt bild och tillför vattentryck.

Check for any leaks before fitting the cover. Set the knob as shown and open up the water supply.

Vor Anbringen der Abdeckung auf eventuelle Leckage prüfen. Drehknopf wie abgebildet einstellen und Wasserdruck herstellen.

Avant de poser le couvercle, s'assurer qu'il n'y a pas de fuite. Placer la manette selon l'image et mettre la pression d'eau.

Перед тем, как установить на место крышку, проверьте, чтобы не было течи. Поверните рукоятку как показано на рисунке, чтобы открыть подачу воды.

Przed zamontowaniem pokrywy sprawdzić czy nie ma wycieków. Ustawić pokrętkę jak pokazano i odkręcić dopływ wody.

Av
Off
Aus
Wyłącz



Se till att skruven längst ned på pelaren är utskruvad. Tryck sedan fast locket på pelaren. Skruva dit kupolmuttern längst upp.

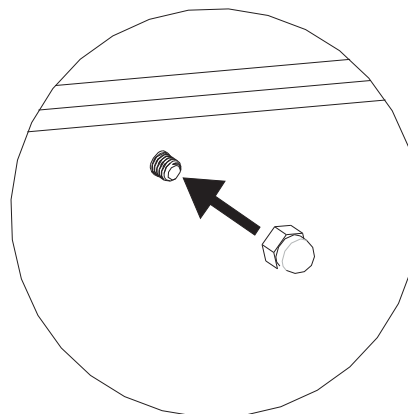
Make sure that the screw at the base of the column has been removed. Then press the cover in place on the column. Screw the domed nut at the top into place as shown below.

Achten Sie darauf, dass die Schrauben unten an der Säule herausgeschraubt sind. Anschließend Abdeckung an der Säule andrücken. Hutmutter im oberen Bereich anbringen.

S'assurer que la vis tout en bas de la colonne est dévissée. Poser ensuite le couvercle sur la colonne. Mettre en place l'écrou à chapeau tout en haut.

Убедитесь в том, что винт внизу на стойке вывинчен. Прижмите затем крышку на стойку. Ввинтите куполообразную гайку вверху.

Upewnić się, że śruba w dolnej części kolumny kolumny została wykręcona. Następnie zamontować pokrywę kolumny. Wkręcić nakrętkę kulistą na górze kolumny na miejsce, jak pokazano na rysunku poniżej.



Montera slang, handstril och hyllor.

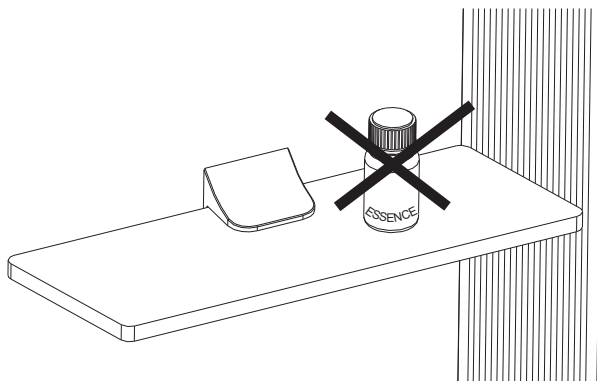
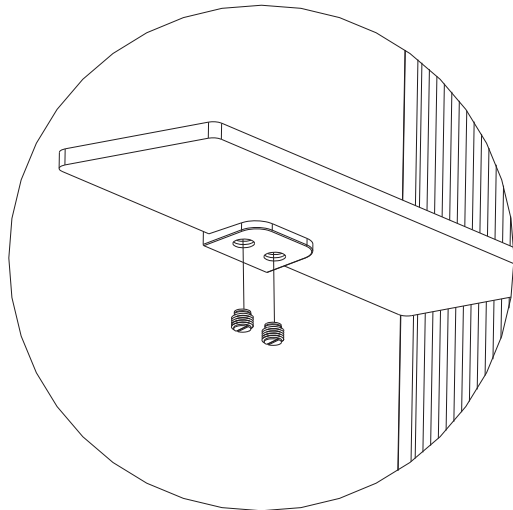
Fit the hose, hand shower and shelves.

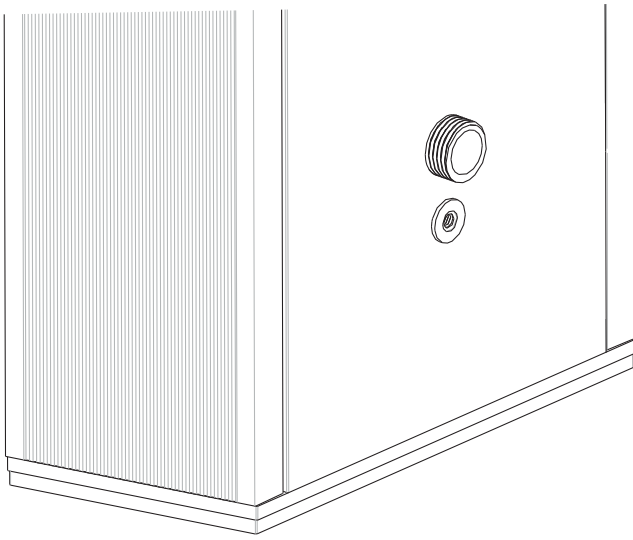
Schlauch, Brause und Ablagen montieren.

Monter le tuyau, la pomme de douche et les étagères.

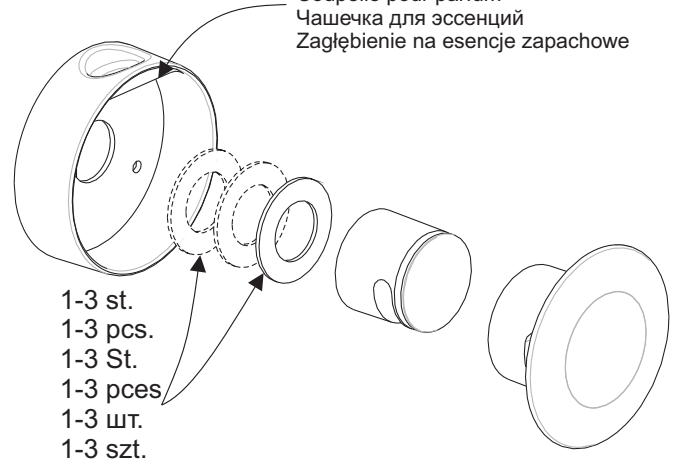
Смонтируйте шланг, распылитель и полки.

Zamontować wąż prysznicowy, słuchawkę prysznicową ręczną i półki.



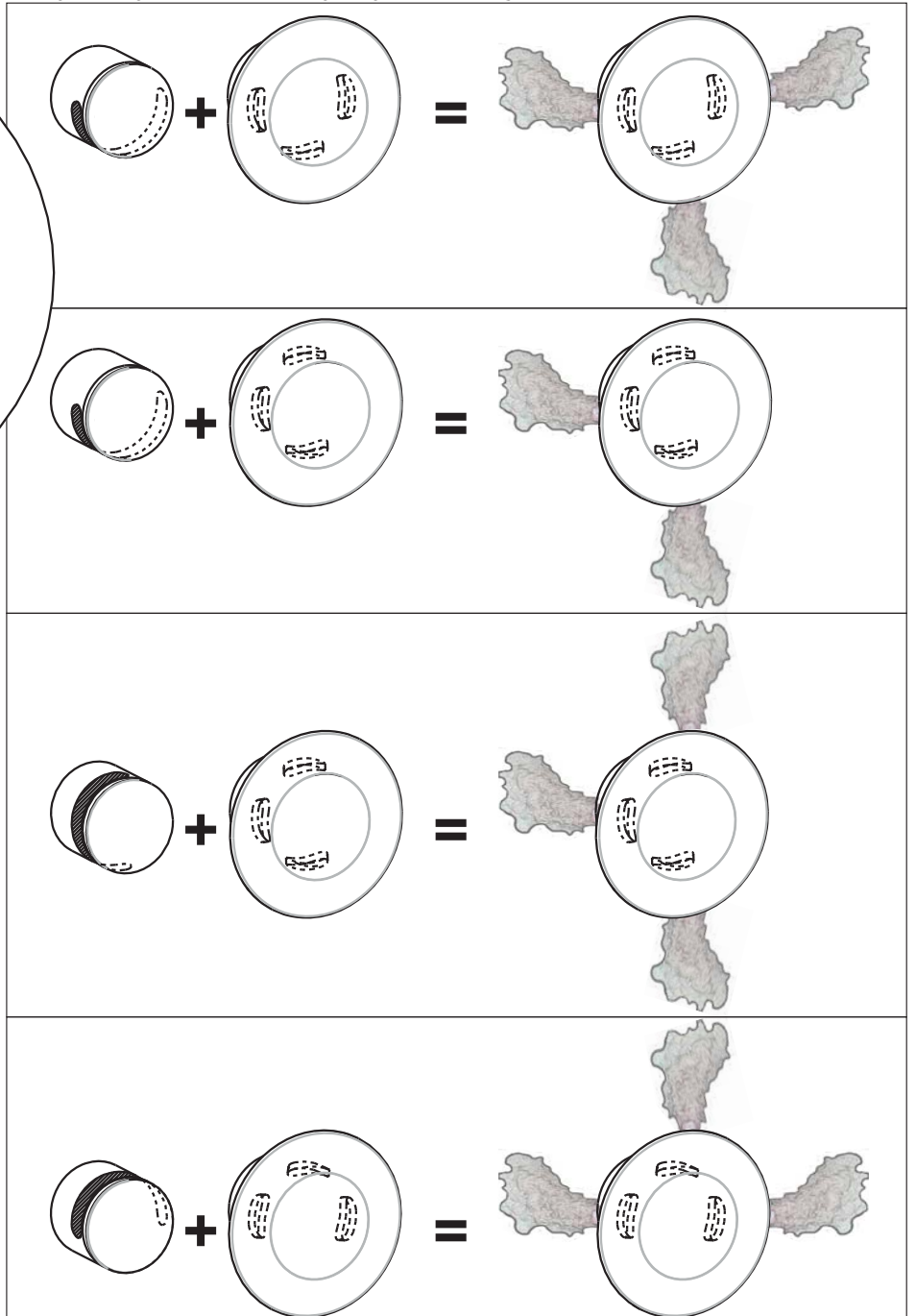
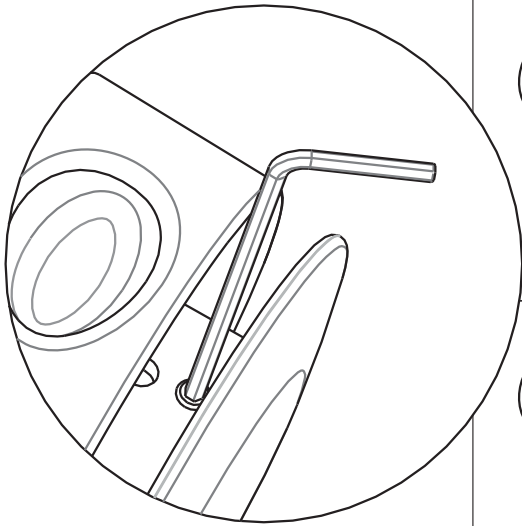


Doftskål
 Steam fragrance reservoir
 Duftschale
 Coupelle pour parfum
 Чашечка для эссенций
 Zagłębienie na esencje zapachowe



1-3 st.
 1-3 pcs.
 1-3 St.
 1-3 pcs
 1-3 шт.
 1-3 szt.

Monterings exempel / Examples of steam head settings
 Montagebeispiel / Exemples de montage / Пример монтажа
 Przykłady ustawień dyszy parowej





Stang dorren efter avslutat bad, ventilera vid behov.

Close the door when you have finished bathing.
Ventilate if necessary.

Nach beendetem Bad Tur schliesen, bei Bedarf
luften.

Fermer la porte une fois le bain termine, aerez en
cas de besoin.

Zamknąć drzwi po zakończonej kąpeli. W razie
potrzeby wentylować.