

ECO 70+

Dwupłaszczowy wkład do palenia ciągłego

KFD 



ECO 70+

Sposób na polarne chłody

Posiada wszystkie cechy nowoczesnego wkładu kominkowego. Zdobi i grzeje. Solidny, bezpieczny, wydajny i prosty w obsłudze. Materiały z jakiego został wykonany wkład KFD ECO 70+ gwarantują bezawaryjną pracę przez długie lata, nawet jeśli kominek będzie eksploatowany non-stop. Wkład KFD ECO 70+ jest znakomitym rozwiązaniem jako źródło ciepła w domu mieszkalnym, jak i letniskowym.

- Nominalna moc grzewcza 13 kW
- Spełnia normę PN-EN 13229 oraz posiada europejski znak bezpieczeństwa CE
- Wyposażony w nowoczesny system dopalania spalin

KFD 



ECO 70+ zalety wkładu

Specjalny deflektor spalin wydłuża drogę spalin we wkładzie. Dzięki temu wzrasta wydajność grzewcza, a spalanie staje się bardziej wydajne i ekologiczne.



Szyber (w standardzie) pozwala precyzyjnie regulować siłę ciągu w kominie.



Solidna konstrukcja z najwyższej jakości stali gwarantuje bezpieczeństwo i niezawodność na długie lata użytkowania.



Drzwiczki blokowane zamkiem z podwójnym rygłem oraz wygodną rączką.



Ruszt z dużym popielnikiem.



Płynna regulacja wlotu powietrza pozwala sterować mocą i szybkością spalania.



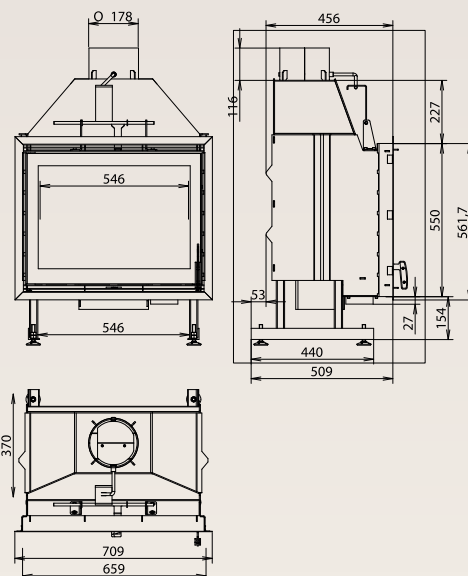
Wlot powietrza z zewnątrz bezpośrednio do paleniska o średnicy 100 mm.



Demontowalny szyber oraz wnętrze paleniska pozwalają na konserwację wkładu bez konieczności jego demontażu.

Dane techniczne

Moc nominalna [kW]	13
Zakres mocy grzewczej [kW]	11-17
Sprawność [%]	80
Średnia temperatura dymu [°C]	250
Średnie zużycie drewna [kg/godz.]	4,2
Ogrzewana kubatura [m ³]	230-445
Emisja CO przy 13% O ₂ [%]	0,08
Maksymalna długość polan [cm]	35
Wymiary fasady po zabudowaniu [mm]:*	
szerokość [mm]	708
wysokość [mm]	580
przekątna [mm]	920
Wymiary przeszklenia drzwiczek [mm]:*	
szerokość [mm]	546
wysokość [mm]	370
przekątna [mm]	659
Minimalna efektywna wysokość komina [m]	4
Minimalne podciśnienie w przewodzie kominowym [Pa]	12
Średnica króćca wylotu dymu [mm]	178
Ciężar [kg]	130



Firma KFD Sp. z o.o. zastrzega sobie prawo do wprowadzania, bez uprzedzenia, zmian parametrów technicznych, wyposażenia i specyfikacji oferowanych urządzeń. Podane w niniejszej publikacji promocyjnej informacje są poglądowe i nie stanowią zapewnienia zgodności z umową w rozumieniu art. 4 ust. 3 i 4 Ustawy z dnia 27 lipca 2002 r. o szczególnych warunkach sprzedaży konsumenckiej oraz o zmianie Kodeksu Cywilnego, a także nie stanowią towaru w rozumieniu art. 4 ust. 2 wyżej wymienionej Ustawy. Indywidualne uzgodnienia właściwości, warunków gwarancji i specyfikacji urządzenia następują w umowie sprzedaży i karcie gwarancyjnej. Niniejsza publikacja nie stanowi oferty w rozumieniu art. 66 Kodeksu Cywilnego. Firma KFD Sp. z o.o. nie ponosi odpowiedzialności za błędy w druku.

*W związku z założonymi tolerancjami na etapie produkcji, mogą występować drobne różnice pomiędzy gotowym produktem a rysunkami i podanymi wymiarami. W przypadkach, gdy dokładne wymiary produktu mają istotne znaczenie na rozplanowanie miejsca montażu, należy pobrać rzeczywiste wymiary wkładu kominowego.

Copyright KFD Sp. z o.o. 2011. Wszelkie prawa zastrzeżone. Ulotkę wydrukowano w Polsce. Wer. KFDECO70P02022012

KFD

KFD Sp. z o.o.
ul. Olszankowa 51, PL 05-120 Legionowo
tel. +48 22 774 11 22, fax +48 22 774 17 11
e-mail info@kfd.eu, www.kominki.org.pl
Dział Handlowy (pon.-pt. 9:00-17:00) tel. +48 22 494 34 06

CE

5 LAT
GWARANCJI

PRZEDSTAWICIEL HANDLOWY **KFD**