



atelier dominique imbert s.a.s.

34380 viols le fort - france

tel. 04 67 55 01 93 - fax. 04 67 55 77 77

E-mail : info@focus-creation.com

date de création : 31/03/00 modification: 25/05/10

**DONNEES TECHNIQUES / TECHNICAL DATA**

modèle : **METAFOCUS 1 n°49**

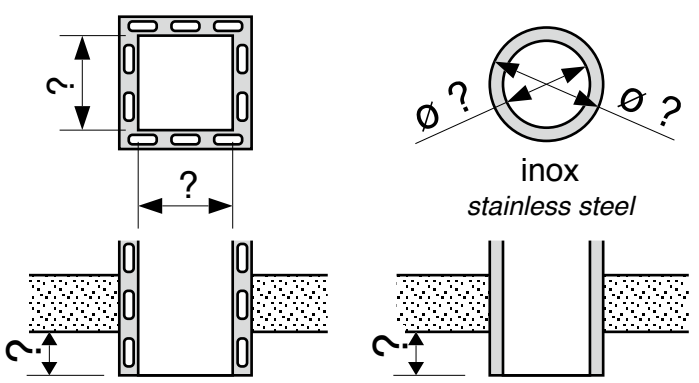
partenaire :

référence client :

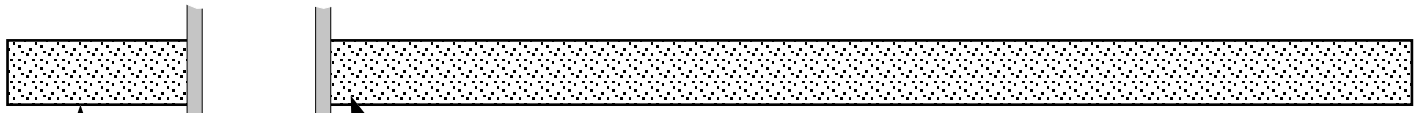
date :

appareil gaz foyer ouvert (option) ?  
gas appliance open fire (option)

veuillez contacter le service technique  
pour vérifier la faisabilité.  
please contact technical dep. for feasibility study



conduit existant *existing chimney*   
conduit à créer *chimney to build*   
longueur de conduit *length of chimney* = ?



? matériau  
material

