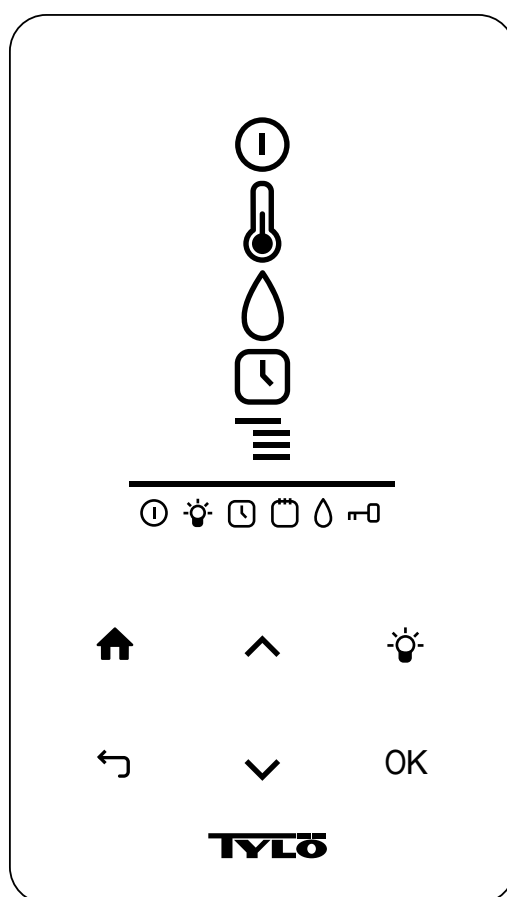


POLSKI

INSTRUKCJA INSTALACJI I OBSŁUGI PANELU STERUJĄCEGO H2



SPIS TREŚCI

Instrukcja obsługi	1
Ogólne informacje o panelu sterującym	1
Przy pierwszym uruchomieniu	2
Uruchamianie/zatrzymywanie	2
Ustawianie temperatury	2
Ustawianie poziomu wilgotności	2
Ustawianie godziny rozpoczęcia i programowanie kalendarza	3
Menu KONFIGURACJA	4
Blokowanie panelu	4
Tryb suszenia	5
Zewnętrzny przełącznik (opcjonalny)	5
Dodatkowy panel sterujący (opcjonalny)	6
Instrukcja instalacji	6
Panel sterujący	6
Zewnętrzny przełącznik (opcjonalny)	7
Dodatkowy panel sterujący (opcjonalny)	8
Rozwiązywanie problemów z panelem sterującym	8



Producent:

Tylö A.B. | Halmstad, Szwecja | sauny, kabiny infrared, łaźnie parowe, prysznicznie | www.tylo.com

Generalny przedstawiciel TYLÖ w Polsce:

Koperfam Sp. z o.o. | ul. Olszankowa 51, PL 05-120 Legionowo
tel. +48 22 494 34 06 | info@koperfam.pl | www.koperfam.pl

Instrukcję obsługi należy zachować!

W razie problemów z urządzeniem prosimy o kontakt ze sprzedawcą.

© Copyright Tylö, Koperfam Sp. z o.o. 2012. Wszelkie prawa zastrzeżone. Niniejszej instrukcji nie można powielać w całości ani w części bez uprzedniej pisemnej zgody firmy Tylö. Firma Tylö zastrzega sobie prawo do wprowadzania zmian w materiałach, konstrukcji i wyglądzie urządzenia. Tłumaczenie: Koperfam Sp. z o.o.

INSTRUKCJA OBSŁUGI

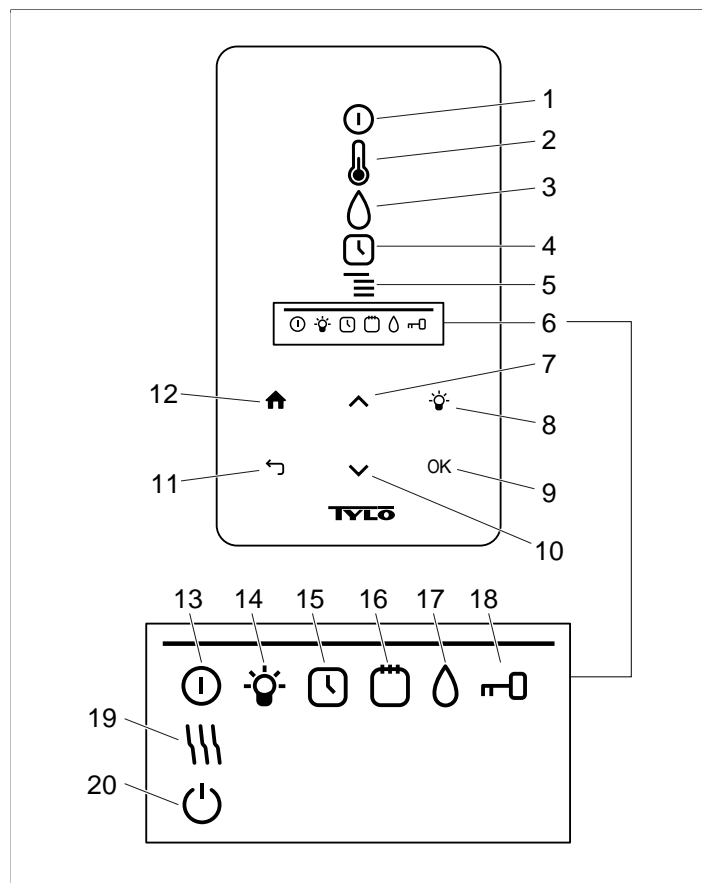
Ogólne informacje o panelu sterującym

Panel sterujący jest automatycznie aktywowany po przesunięciu nad nim dłonią.

Przyciski **W GÓRĘ** (patrz *Rysunek 1*, Strona 1 poz. 6) i **W DÓŁ** (poz. 9) służą do przechodzenia między pozycjami menu.

Przyciski **W GÓRĘ** i **W DÓŁ** służą też do zwiększania/zmniejszania wartości przy wprowadzaniu danych.

Przycisk **OK** (poz. 8) służy do potwierdzania wyboru pozycji menu.



Rysunek 1: Menu główne

1. **WŁ./WYŁ.**
2. **TEMPERATURA**
3. **WILGOTNOŚĆ:** ustawianie wilgotności
4. **REGULATOR CZASOWY:** programowanie godziny włączenia
5. **KONFIGURACJA**
6. **PASEK STANU:** przedstawia stan niektórych funkcji (13–20)
7. **W GÓRĘ:** przechodzenie o jeden krok do góry w menu lub zwiększanie wartości przy wprowadzaniu danych
8. **ŚWIATŁO**
9. **OK:** potwierdzanie wyboru
10. **W DÓŁ:** przechodzenie o jeden krok w dół w menu lub zmniejszanie wartości przy wprowadzaniu danych
11. **WSTECZ:** przechodzenie o jeden krok wstecz w menu lub podczas wprowadzania danych
12. **MENU GŁÓWNE:** powrót do głównego menu
13. **STAN WŁ./WYŁ.:** informuje, że sauna/kąpiel parowa jest włączona
14. **STAN ŚWIATŁA:** informuje, że oświetlenie jest włączone
15. **STAN REGULATORA CZASOWEGO:** informuje, że w panelu sterującym zaprogramowano opóźnione włączenie
16. **STAN KALENDARZA:** informuje, że system działa w trybie programowania wg kalendarza
17. **STAN WILGOTNOŚCI:** wskazuje orientacyjną ilość wody w zbiorniku: cały symbol = pełny zbiornik, pół symbolu = pół zbiornika, migający pusty symbol = zbiornik pusty; dotyczy wyłączenia pieców z ręcznym napełnianiem wodą
18. **STAN BLOKADY:** informuje, że panel jest zablokowany
19. **STAN SUSZENIA:** informuje, że system jest w stanie suszenia; zastępuje wskazanie **STANU WŁ./WYŁ.**
20. **STAN GOTOWOŚCI:** informuje, że system jest w stanie gotowości; zastępuje wskazanie **STANU WŁ./WYŁ.**

Przy pierwszym uruchomieniu

Gdy korzystasz z panelu sterującego po raz pierwszy:

1. Sprawdź w instrukcji obsługi pieca pierwsze kroki i uwagi dotyczące bezpieczeństwa.
2. Przesuń dłoń nad ekranem, aby go aktywować.
3. Wybierz region — **Europa, USA** (Stany Zjednoczone), **Inne regiony**. Do przewijania pozycji menu użyj przycisków **W GÓRĘ** i **W DÓŁ**. Potwierdź naciśnięciem przycisku **OK** (patrz **Rysunek 2**, Strona 2).



Rysunek 2: Przyciski **W GÓRĘ**, **W DÓŁ** i **OK**

4. Wybierz język. Potwierdź naciśnięciem przycisku **OK**.
5. Wprowadź aktualną godzinę. Potwierdź naciśnięciem przycisku **OK**.
6. Wprowadź aktualną datę (rrrr-mm-dd). Potwierdź naciśnięciem przycisku **OK**.
7. Wybierz żadaną opcję w menu **Rodzaj obiektu: Kontrola czasu, Obiekt nadzorowany** lub **Obiekt prywatny**.

Opis opcji typu systemu:

Ustawienie **Kontrola czasu** należy stosować do systemów, które mają działać według kalendarza lub być uruchamiane z opóźnieniem. Maksymalny czas pracy w tym trybie wynosi 12 godzin. Po 12 godzinach system należy wyłączyć na co najmniej 6 godzin. Do drzwi kabiny sauny musi być podłączony styk, który będzie wykrywał, czy drzwi zostały otwarte po ostatnim wyłączeniu.

Ustawienie **Obiekt nadzorowany** jest stosowane wówczas, gdy zawsze jest obecny personel monitorujący saunę. Przy tej opcji nie można stosować programowania według kalendarza ani opóźnionej aktywacji.

Ustawienie **Obiekt prywatny** jest przeznaczone dla systemów prywatnych. Maksymalny czas pracy sauny w tym trybie wynosi 6 godzin. Opcja pozwala na stosowanie opóźnionego włączenia, ale nie na programowanie według kalendarza.

- UWAGA!** We wszystkich typach systemów można używać styków drzwiowych. Będą one wykrywać, czy drzwi zostały otwarte po ostatnim użyciu sauny. Uwaga: W systemach ze sterowaniem regulatorem czasowym trzeba sprawdzać faktyczny stan sauny i potwierdzać go na panelu sterującym.

8. Wypełnij pole **Maks. czas kąpieli**. Maksymalny czas zależy od typu systemu.
9. Skonfiguruj opcję **Czujnik w drzwiach: TAK, NIE**.
10. Wprowadź wartość w polu **Auto fill and empty** (Automatycznie napełnij i opróżnij). To funkcja automatycznego napełniania i opróżniania zbiornika wody dotycząca pieców z rodziny Expression.

Uruchamianie/zatrzymywanie

Aby uruchomić piec:

1. Przesuń dłoń nad ekranem, aby go aktywować. Kontrolka **WŁ./WYŁ.** zostanie uaktywniona (zacznie świecić mocniej) (patrz **Rysunek 3**, Strona 2).



Rysunek 3: **WŁ./WYŁ.** i **STAN WŁ./WYŁ.**

2. Jeśli kontrolka **WŁ./WYŁ.** nie zostanie aktywowana, za pomocą przycisku **W GÓRĘ** przewiń do odpowiedniej pozycji.
3. Naciśnij przycisk **OK**. Na **PASKU STANU** zapali się kontrolka **STAN WŁ./WYŁ.** (patrz **Rysunek 1**, Strona 1), sygnalizując włączenie pieca saunowego.

Po włączeniu pieca będzie wyświetlana temperatura i czas pracy, chyba że zmieniono inne ustawienia.

Aby wyłączyć piec, naciśnij kolejno przyciski **WŁ./WYŁ.** i **OK**.

- UWAGA!** Po wyłączeniu pieca lub upływie ustawionego czasu pracy piec jest przełączany do trybu suszenia. Element grzejny będzie uruchomiony przez 20 minut w celu osuszenia kabiny sauny. To domyślne działanie można wyłączyć naciśnięciem przycisku **WŁ./WYŁ.** Wyłączenie pieca powoduje zgaśnięcie kontrolki na panelu sterującym. Panel zostanie automatycznie uaktywniony po przesunięciu nad nim dłoń. Firma Tylö zaleca stosowanie trybu suszenia.

Ustawianie temperatury

Aby ustawić temperaturę w saunie:

1. Naciśnij kolejno przyciski **TEMPERATURA** (patrz **Rysunek 4**, Strona 2) i **OK**.



Rysunek 4: **TEMPERATURA**

2. Za pomocą przycisków **W GÓRĘ** i **W DÓŁ** ustaw żadaną wartość temperatury i potwierdź przyciskiem **OK**.

W temperaturze powyżej 70°C priorytet ma podgrzewanie kabiny, natomiast w temperaturze poniżej 70°C priorytetem jest wytwarzanie pary. Priorytety można zmienić w menu **Ustawienia** (patrz Sekcja o nazwie **Menu KONFIGURACJA**, Strona 4).

Ustawianie poziomu wilgotności

Aby ustawić poziom wilgotności:

1. Naciśnij kolejno przyciski **WILGOTNOŚĆ** (patrz) i **OK**.



Rysunek 5: Kontrolka **WILGOTNOŚĆ/STAN WILGOTNOŚCI** dla pustego, w połowie pełnego i pełnego zbiornika

2. Ustaw żadany poziom wilgotności na skali od 0 do 10 (0 = sauna sucha, 10 = maks. wilgotność). Potwierdź naciśnięciem przycisku **OK**.

Poziom wody w zbiorniku jest sygnalizowany kontrolką **STAN WILGOTNOŚCI** (patrz) na **PASKU STANU** (patrz **Rysunek 1**, Strona 1, poz. 6). Świecący symbol pełnej kropli wskazuje, że zbiornik jest pełny. Świecący symbol połowy kropli wskazuje, że zbiornik jest w połowie pusty, a migający symbol pustej kropli informuje, że zbiornik jest pusty. Podczas uruchamiania pieca brak wody w zbiorniku jest dodatkowo sygnalizowany pulsującym sygnałem dźwiękowym.

Jeśli woda skończy się w trakcie pracy pieca, zostanie to zakomunikowane pulsującym sygnałem dźwiękowym i migającym symbolem na panelu. Podczas napełniania wodą kontrolka **STAN WILGOTNOŚCI** zmieni wygląd kolejno na połowę kropli i całą kroplę. Napełnienie zostanie zasygnalizowane ciągłym sygnałem dźwiękowym.

Ustawianie godziny rozpoczęcia i programowanie kalendarza

Na panelu można ustawić uruchamianie pieca z 24-godzinnym wyprzedzeniem. Można też skonfigurować program tygodniowy (aktywności) określający godziny włączenia i wyłączenia, temperaturę, dni obowiązywania programu (maksymalnie z 1-tygodniowym wyprzedzeniem) oraz czy działania mają być powtarzalne, czy nie.

Aby skonfigurować godzinę uruchomienia:

1. Naciśnij przycisk **REGULATOR CZASOWY** (patrz **Rysunek 6**, Strona 3).



Rysunek 6: REGULATOR CZASOWY i STAN REGULATORA CZASOWEGO

2. Naciśnij przycisk **OK**.
3. Wybierz opcję **Timer** (Regulator czasowy).
4. Wybierz opcję **Początek pracy**.
5. Wprowadź godzinę rozpoczęcia i ustaw odpowiedni czas trwania. Za pomocą przycisków **W GÓRĘ/W DÓŁ** zmniejszaj lub zwiększaj wartości. Każdy wybór potwierdzaj naciśnięciem przycisku **OK**.

Gdy zakończysz programowanie czasu, kontrolka **STAN REGULATORA CZASOWEGO** (patrz **Rysunek 6**, Strona 3) zaświeci się na **PASKU STANU** w menu głównym.

Aby uaktywnić zaprogramowany czas:

1. Naciśnij przycisk **REGULATOR CZASOWY**.
2. Wybierz opcję **Włączyć**.
3. Potwierdź naciśnięciem przycisku **OK**.

Aby aktywować program:

1. Naciśnij przycisk **REGULATOR CZASOWY**.
2. Wybierz opcję **Włączyć**.
3. Potwierdź naciśnięciem przycisku **OK**.

Aby skonfigurować program tygodniowy (aktywność):

1. Naciśnij przycisk **REGULATOR CZASOWY**.
2. Naciśnij przycisk **OK**.
3. Wybierz opcję **Kalendarz**.
4. Wybierz opcję **Nowy tryb pracy**.

5. Wprowadź godzinę rozpoczęcia, godzinę zakończenia, temperaturę, wilgotność, rodzaj aktywności — **On** (Wł.) lub **Tryb stand-by** — dni objęte aktywnością i ewentualnie opcję cotygodniowego powtarzania aktywności. Za pomocą przycisków **W GÓRĘ/W DÓŁ** zwiększaj/zmniejszaj wartości, po czym potwierdzaj je przyciskiem **OK**.

Opis opcji typów aktywności:

Wł. oznacza, że ustawiona temperatura i wilgotność będą używane.

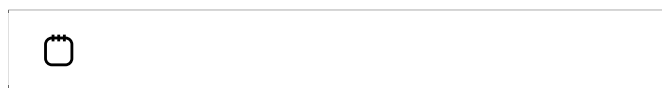
W ustawieniu **Tryb stand-by** temperatura zostanie zmniejszona o ustaloną liczbę stopni (domyślnie 20°C). Gdy użytkownik wchodzi do sauny, naciska zewnętrzny przełącznik lub przycisk na panelu sterującym, a sauna szybko się nagrzewa do ustawionej temperatury. Włączenie trybu **Tryb stand-by** jest sygnalizowane na panelu sterującym zapaleniem się kontrolki **STAN GOTOWOŚCI** (patrz **Rysunek 7**, Strona 3).



Rysunek 7: STAN GOTOWOŚCI

Podczas wybierania dnia będą wyświetlane wszystkie dni tygodnia. Za pomocą strzałek **W GÓRĘ/W DÓŁ** zaznacz dni, w których ma być stosowana wybrana aktywność, i potwierdź wybór przyciskiem **OK**. Można zaznaczyć dowolną liczbę dni. Wybrane dni zostaną oznaczone symbolem z prawej strony.

Po wybraniu żądanych dni wróć do pozycji > i potwierdź naciśnięciem przycisku **OK**. Określ, czy aktywność ma dotyczyć tylko bieżącego tygodnia, czy wszystkich tygodni. Po skonfigurowaniu aktywności zaświeci się kontrolka **STAN KALENDARZA** (patrz **Rysunek 8**, Strona 3) na pasku stanu.



Rysunek 8: STAN KALENDARZA

W systemie można skonfigurować wiele aktywności równocześnie. Gdy po skonfigurowaniu pierwszej zechcesz skonfigurować kolejne, w menu kalendarza kliknij polecenie **Nowy tryb pracy**. W ten sposób można utworzyć maksymalnie 30 aktywności.

Aby zmodyfikować aktywność:

1. Naciśnij przycisk **REGULATOR CZASOWY**.
2. Naciśnij przycisk **KALENDARZ**.
3. Zaznacz aktywność, którą chcesz edytować.
4. Wybierz opcję **Edycja**.
5. Aby zmienić wprowadzone przez siebie wartości, zobacz Sekcja o nazwie **Ustawianie godziny rozpoczęcia i programowanie kalendarza**, Strona 3, Konfigurowanie programu tygodniowego (aktywność) w punkcie 5.

Aby usunąć aktywność:

1. Naciśnij przycisk **REGULATOR CZASOWY**.
2. Naciśnij przycisk **KALENDARZ**.
3. Zaznacz żądaną aktywność.
4. Wybierz opcję **Usuń**.

5. Wybierz opcję **Tak**.
6. Potwierdź naciśnięciem przycisku **OK**.

Menu KONFIGURACJA

Menu **KONFIGURACJA** (patrz **Rysunek 9**, Strona 4) zawiera kilka dodatkowych funkcji służących do wprowadzania różnych parametrów. Ponadto za pomocą tego menu można przywrócić fabryczną konfigurację panelu sterującego.



Rysunek 9: KONFIGURACJA

Menu **KONFIGURACJA** zawiera następujące podmenu:

- **Sauna**
- **Ogólne**: Tutaj można skonfigurować szereg parametrów, takich jak godzina, data, język itd.
- **Serwis**: W tym podmenu można zmienić domyślne parametry.

Sauna

Podmenu menu **Sauna**:

- **Priorytet rodzaju kąpieli**: Tu można określić priorytet ogrzewania. Domyślny priorytet to Automatic (Automatycznie). W tym ustawieniu dla temperatury poniżej 70°C priorytetem jest wytwarzanie pary, a temperatury powyżej 70°C nagrzewanie kabiny. Priorytet Sauna oznacza, że wytwarzanie pary rozpocznie się dopiero po nagraniu kabiny do ustawionej temperatury. Przy ustawieniu Steam (Para) priorytet ma wytwarzanie pary, jednak zostaną też uaktywnione 2 elementy grzejne w celu podgrzania kabiny.
- **Tryb stand-by**: W tym ustawieniu można określić wartość obniżenia temperatury po wybraniu dla pieca trybu *Tryb stand-by*.

Ogólne

Podmenu menu **Ogólne**:

- **Ustawienie zegara**: ustawianie regulatora czasowego.
- **Ustawienie daty**: tu należy ustawić datę.
- **Region**: tutaj należy wybrać język, format temperatury (°C/°F) i format czasu (zegar 12- lub 24-godzinny).
- **Przejsie w stan uśpienia**: czas braku aktywności panelu sterującego, po którym zostanie on wyłączony. Tutaj można również wyłączyć funkcję opóźnienia uśpienia.
- **Blokada**: to podmenu pozwala włączyć automatyczne blokowanie przycisków (po upływie określonego czasu panel się blokuje) — można odblokować przez równoczesne naciśnięcie przycisków **MENU GŁÓWNE** i **WSTECZ** (patrz **Rysunek 10**, Strona 4), zablokować panel za pomocą kodu (aby używać panelu, należy wpisać poprawny kod) oraz zmienić kod blokady. Można też określić czas, po jakim nastąpi aktywacja blokady kodem. Aby dowiedzieć się więcej, zobacz Sekcja o nazwie **Blokowanie panelu**, Strona 4.
- **Sygnal. wibracjami**: w tym podmenu można wskazać, czy po naciśnięciu przycisków panel ma delikatnie drgać.
- **Pomoc**: przedstawia informacje o systemie, takie jak wersje sprzętu i oprogramowania oraz model urządzenia.



Rysunek 10: MENU GŁÓWNE i WSTECZ

Serwis

Aby przejść do menu Serwis, wpisz kod 124.

Podmenu menu **Serwis**:

- Podmenu menu **Ustawienia**:
 - **Maks. czas kąpieli**: maksymalny czas, przez jaki można korzystać z sauny.
 - **Czas kąpieli wyłącznika zewn.**: określa czas kąpieli, gdy jest używany zewnętrzny przełącznik.
 - **Wyłącznik zewn.**: do wyboru są dwa konfiguracja: **Wł./Wyl.** i **Wydłużenie czasu kąpieli**. Zobacz rozdział poświęcony zewnętrznemu przełącznikowi.
 - **Maks. temperatura**: maksymalna dozwolona temperatura w saunie.
 - **Ogranicznik temperatury**: gdy temperatura płytki drukowanej osiągnie ustaloną wartość, nastąpi wyłączenie pieca, aby zapobiec uszkodzeniom elektroniki lub innych elementów. Funkcję można wyłączyć, a temperaturę graniczną zmienić. Zalecamy, aby przed ewentualną zmianą limitu sprawdzić przyczyny nietypowego wzrostu temperatury układów elektronicznych.
 - **Średnia temperatura**: określa, czy na termistorze temperatura ma mieć ściśle określoną wartość. Aby uniknąć dużych wahań temperatury na wyświetlaczu, zaleca się używanie wyfiltrowanej wartości.
 - **Kasuj czas pauzy**: jeśli wybrano sterowanie systemem za pomocą regulatora czasowego, w tym miejscu można zresetować wymagany 6- lub 12-godzinny czas przerwy.
- Podmenu menu **Diagnostyka**:
 - **Kontrola przekaźnika**: ustawienie wyłącznie dla serwisantów firmy Tylö.
 - **Kontrola dod. przek.**: ustawienie wyłącznie dla serwisantów firmy Tylö.
 - **Stan systemu**: przedstawia obecny poziom wody, temperaturę w saunie, czas działania sauny, typ systemu i model urządzenia.
 - **Lista urządzeń w systemie**: przedstawia urządzenia w danym momencie podłączone do systemu.
 - **Dziennik błędów**: tutaj są spisywane wszystkie błędy zaistniałe w systemie.
- **Ust. fabryczne**: w celu przywrócenia ustawień fabrycznych należy wpisać kod 421. Po jego wpisaniu panel sterujący wróci do ustawień domyślnych.

Blokowanie panelu

Panel można zablokować, aby uniemożliwić konfigurowanie systemu nieuprawnionym osobom. Aby zablokować panel, naciskaj równocześnie przyciski **MENU GŁÓWNE** i **WSTECZ** przez 2 sekundy (patrz **Rysunek 11**, Strona 5).



Rysunek 11: MENU GŁÓWNE i WSTECZ

Po zablokowaniu panelu na pasku stanu zapala się kontrolka **STAN BLOKADY** (patrz **Rysunek 12**, Strona 5).



Rysunek 12: STAN BLOKADY

Aby odblokować panel, naciskaj równocześnie przyciski **MENU GŁÓWNE** i **WSTECZ** przez około 2 sekundy.

UWAGA! Mimo zablokowania panelu wciąż działa przycisk oświetlenia.

W panelu można ustawić opcję automatycznego blokowania przycisków. Blokowanie może się odbywać z użyciem kodu lub bez niego.

Aby zaprogramować automatyczne blokowanie przycisków:

1. Naciśnij przycisk **KONFIGURACJA**.
2. Wybierz opcję **Ogólne**.
3. Wybierz opcję **Blokada**.
4. Wybierz opcję **Aktywacja kodem** lub **Aktywacja bez kodu**, zależnie od tego, czy do odblokowania ma być potrzebny kod.

W przypadku wybrania opcji **Aktywacja kodem** należy zmienić dotychczasowy kod. W celu zmiany kodu wybierz opcję **Set code** (Ustaw kod). Wprowadź istniejący kod (domyślnie 0000), a następnie nowy kod. Potwierdź nowy kod.

UWAGA! Jeśli panel jest chroniony kodem, podłączony do niego zewnętrzny przełącznik wciąż działa. Opis tej funkcji znajduje się w rozdziale Sekcja o nazwie **Zewnętrzny przełącznik (opcjonalny)**, Strona 5.

Aby określić czas bezczynności, po którym panel automatycznie się blokuje:

1. Naciśnij przycisk **KONFIGURACJA**.
2. Wybierz opcję **Ogólne**.
3. Wybierz opcję **Blokada**.
4. Wybierz opcję **Opóźnienie**.
5. Wprowadź czas zwłoki w blokowaniu panelu (w przedziale od 10 sekund do 5 minut, domyślny czas to 15 sekund).

Tryb suszenia

Po upływie ustawionego czasu pracy lub wyłączeniu pieca za pomocą przycisku **WYŁ.** rozpocznie się osuszanie sauny (jeśli był używany zbiornik z wodą oraz ustawiono wilgotność w przedziale 1–10). Osuszanie trwa 20 minut. Po czym czasie piec automatycznie się wyłącza. Tryb suszenia można również

anulować ręcznie, naciskając przycisk **WYŁ.** Aktywność trybu suszenia jest sygnalizowana na pasku stanu przez wyłączenie kontrolki **STAN WŁ./WYŁ.** i zapalenie kontrolki **STAN SUSZENIA** (patrz **Rysunek 13**, Strona 5).



Rysunek 13: STAN SUSZENIA

Zewnętrzny przełącznik (opcjonalny)

Ogólne

Zewnętrzne przełączniki włączania/wyłączania są dostępne w wersjach z aktywacją impulsową lub stałą. Panel sterujący automatycznie wykrywa rodzaj wybranej aktywacji. Funkcja przycisku może się różnić w zależności od rodzaju aktywacji. Przełączniki o aktywacji stałej mogą obsługiwać wyłącznie funkcję **Wł./Wył.** Przełącznikom impulsowym można przypisywać różne funkcje, zależnie od tego, czy będą obsługiwały funkcję **Wł./Wył.**, czy **Wydłużenie czasu kąpieli**.

Wł./Wył.

Wł./Wył. (aktywacja impulsowa i stała, nie współpracuje z funkcją programowania według kalendarza)

Przełączniki o aktywacji stałej:

- Aby uruchomić system na zaprogramowany czas w trybie **Czas kąpieli włącznika zewn.**, jednokrotnie naciśnij przycisk.
- Aby wyłączyć system, naciśnij przycisk ponownie.

Przełączniki impulsowe:

- Aby uruchomić system na zaprogramowany czas w trybie **Czas kąpieli włącznika zewn.**, jednokrotnie naciśnij przycisk. Opcja działa, jeśli system jest w trybie *Tryb stand-by* lub *Wył.*
- Aby wyłączyć system, naciśnij przycisk ponownie. Jeśli dla pieca jest obecnie ustawiony jakiś program, piec zostanie wyłączony i będzie czekał na nowy program lub użycie opcji **Wł.**

Wydłużanie czasu kąpieli

Wydłużanie czas kąpieli (tylko przełączniki impulsowe):

- Aby uruchomić system na zaprogramowany czas w trybie **Czas kąpieli włącznika zewn.**, jednokrotnie naciśnij przycisk.
- Aby ponownie uruchomić zegar czasu kąpieli, ponownie naciśnij przycisk.
- Po upływie wyznaczonego czasu piec wróci do ustawień, które miałyby w przypadku nieużycia przełącznika.

Ustawianie funkcji

Aby ustawić funkcję dla przełącznika impulsowego:

1. Naciśnij przycisk **KONFIGURACJA**.
2. Wybierz opcję **Serwis**.
3. Naciśnij przycisk **KONFIGURACJA**.
4. Wybierz opcję **Wyłącznik zewn.**
5. Wybierz ustawienie **Wł./Wył.** i **Wydłużenie czasu kąpieli**.

Ustawianie czasu kąpieli przy zewnętrznym przełączniku

Aby określić czas kąpieli, który będzie aktywowany naciśnięciem zewnętrznego przełącznika:

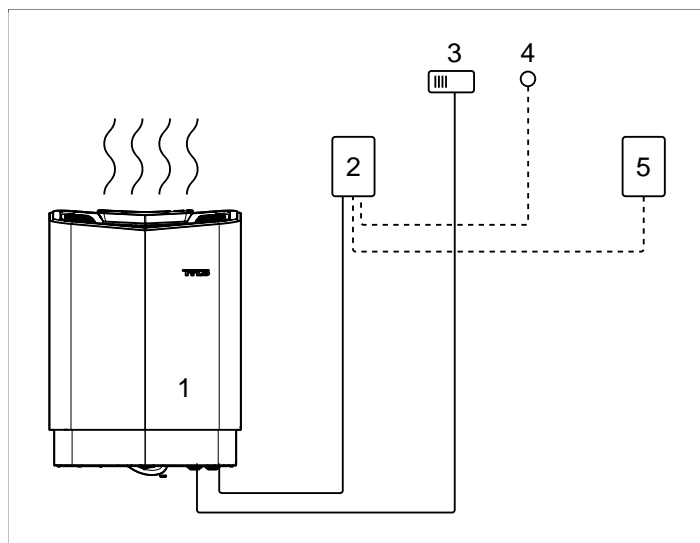
1. Naciśnij przycisk **KONFIGURACJA**.
2. Wybierz opcję **Serwis**.
3. Naciśnij przycisk **KONFIGURACJA**.
4. Naciśnij opcję **Czas kąpieli włącznika zewn..**
5. Wprowadź czas i potwierdź przyciskiem **OK**.

Dodatkowy panel sterujący (opcjonalny)

Wszystkie podłączone panele sterujące pracują równolegle, tzn. wybór opcji na jednym panelu spowoduje aktywację tej samej opcji na pozostałych. Istnieją jednak pewne indywidualne konfiguracje, które nie wpływają na działanie pieca, a można je wybierać osobno na każdym panelu:

- **Automatyczna blokada wł./wył.**
- **Kod dostępu wł./wył.**
- **Przejsie w stan uśpiania**
- **Sygnal. wibracjami wł./wył.**

INSTRUKCJA INSTALACJI



Rysunek 14: Schemat podłączeń

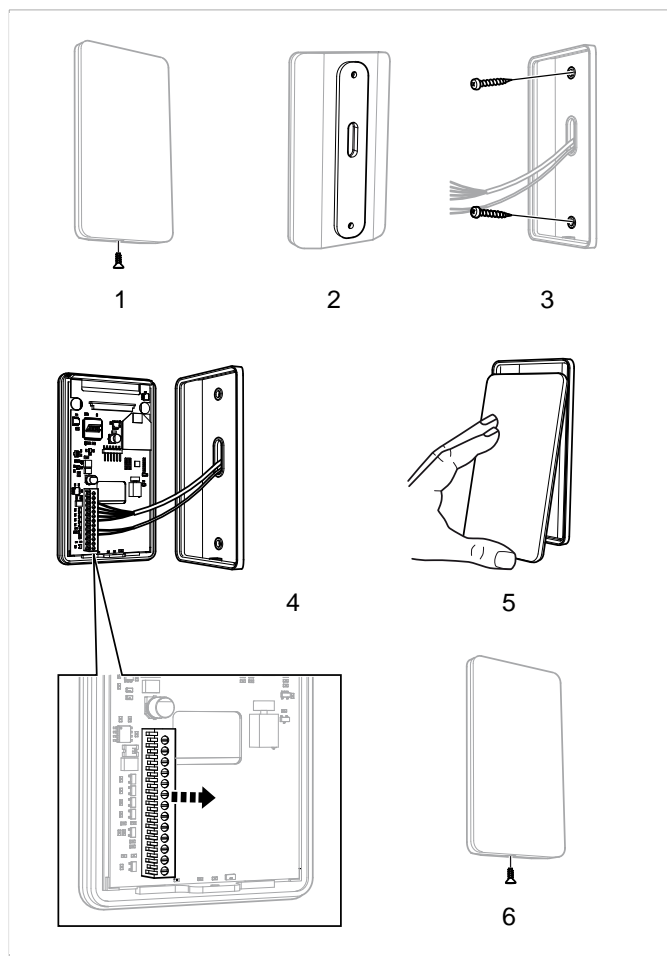
1. Piec
2. Panel sterujący
3. Czujnik
4. Zewnętrzny przełącznik (opcjonalny)
5. Dodatkowy panel sterujący (opcjonalny)

Panel sterujący

Panel sterujący można zamontować wewnątrz lub na zewnątrz sauny. W przypadku montażu w kabinie górna krawędź nie może sięgać więcej niż 90 cm nad podłogę. Do podłączenia panelu sterującego do pieca należy użyć skrętki dwużyłowej typu 2-LIFYCY 2X2X0,2 mm.

Aby zamontować panel sterujący:

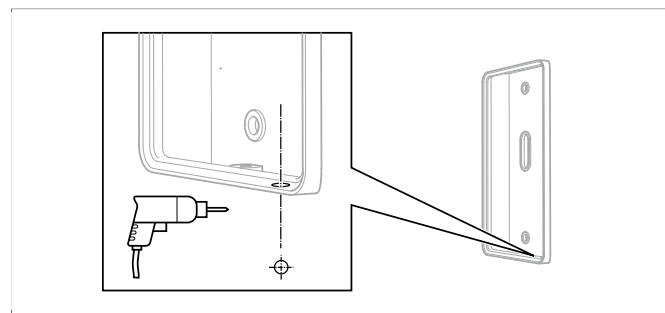
1. Poluzuj wkręt zabezpieczający, a następnie oddziel panel i tylną płytkę (patrz **Rysunek 15**, Strona 7 poz. 1).



Rysunek 15: Montowanie panelu sterującego

1. Poluzuj wkręt zabezpieczający
 2. Uszczelka
 3. Montaż na ścianie
 4. Zacisk
 5. Nasuń szklaną płytkę panelu
 6. Dokręć wkręt zabezpieczający
2. Przyklej uszczelkę do tylnej płytki (patrz **Rysunek 15**, Strona 7 poz. 2).
 3. Przyciśnij tylną płytkę do ściany, zostawiając dość miejsca na poprowadzenie przewodów elektrycznych. Otwór wkrętu zabezpieczającego musi się znajdować u dołu (patrz **Rysunek 15**, Strona 7 poz. 3).

Alternatywne okablowanie, np. zewnętrzne: wywierć niewielki otwór w dolnej krawędzi plastikowej pokrywy, przez który zewnętrzne okablowanie zostanie poprowadzone do ściany (patrz **Rysunek 16**, Strona 7).



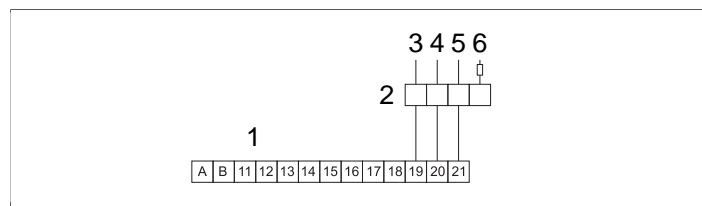
Rysunek 16: Alternatywne okablowanie

4. Przykręć przewody do zacisków zgodnie ze schematem elektrycznym (patrz **Rysunek 15**, Strona 7 poz. 4). Aby ułatwić sobie proces montażu, w trakcie przykręcania przewodów można wyjąć długi moduł zacisków z płytki drukowanej. Wyciągaj moduł prosto, bez zginania, aby nie spowodować żadnych uszkodzeń (patrz **Rysunek 15**, Strona 7).
5. Wsuń szklaną płytkę panelu sterującego od dołu, po czym naciśnij jej dolną krawędź (patrz **Rysunek 15**, Strona 7 poz. 5).
6. Przykręć wkręt zabezpieczający na dolnej krawędzi (patrz **Rysunek 15**, Strona 7 poz. 6).

Zewnętrzny przełącznik (opcjonalny)

Zewnętrzny przełącznik można umieścić w dowolnej odległości od panelu sterującego.

Podłącz przełącznik za pomocą przewodu niskonapięciowego (patrz **Rysunek 17**, Strona 7 poz. 4).



Rysunek 17: Schemat elektryczny zewnętrznego przełącznika

1. h2
2. Zewnętrzny przełącznik (opcjonalny)
3. Czerwony
4. Biały
5. Czarny
6. Czarny

Dodatkowe przełączniki muszą być podłączone równolegle. Wtedy jeden przełącznik będzie w stanie uruchamiać i zatrzymywać kilka osobnych jednostek.

UWAGA! Panel sterujący można również podłączyć do innych urządzeń o aktywacji impulsowej lub stałej.

Zacisk (-)21 pełni rolę wskaźnikową, tzn. przedstawia stan na panelu sterującym. Zacisk jest wbudowany w zewnętrznych przełącznikach impulsowych firmy Tylö. Działanie zacisku:

- Gdy piec nie jest zaprogramowany: dioda nie świeci. Po naciśnięciu przełącznika piec przechodzi do trybu *Wł.* i dioda zaczyna świecić w sposób ciągły.
- Gdy piec jest zaprogramowany, ale w trybie *Wył.*: dioda wolno miga. Po naciśnięciu przełącznika piec jest uruchamiany. Dioda zaczyna świecić w sposób ciągły.
- Gdy piec jest w trybie *Tryb stand-by*: dioda szybko miga. Po naciśnięciu przełącznika piec przechodzi z trybu *Tryb stand-by* do trybu *Wł.*, a dioda zaczyna świecić w sposób ciągły. Sygnalizacja musi być podłączona między zaciskami (+)19 i (-)2, (3 V/DC, maks. 0,3 W, 100 mA).

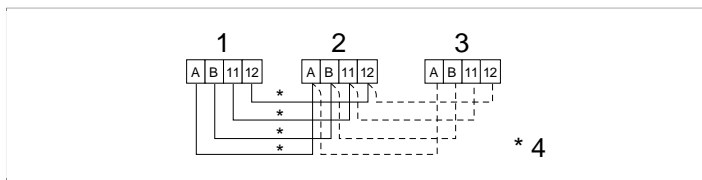
Dodatkowy panel sterujący (opcjonalny)

Opcjonalnie można podłączyć dodatkowe panele sterujące.



OSTRZEŻENIE! Podczas montażu dodatkowego panelu sterującego piec musi być odłączony od sieci elektrycznej. Po podłączeniu panelu można ponownie podłączyć zasilanie. System jest od razu gotowy do pracy.

Dodatkowy panel sterujący można podłączyć szeregowo zaciskami A i B do zacisków A i B istniejącego terminala. Napięcie należy podłączyć między parami zacisków +11 i -12 terminali (patrz **Rysunek 18**, Strona 8).



Rysunek 18: Schemat elektryczny dodatkowego panelu sterującego

1. Piec
2. Panel sterujący
3. Dodatkowy panel sterujący
4. $4 \times 0,2 \text{ mm}^2$ (AWG 24), połączenie szeregowo

ROZWIĄZYWANIE PROBLEMÓW Z PANELEM STERUJĄCYM

Tabela 1: Sauna temperature sensor failure

Komunikat	“Sauna temperature sensor failure” “Błąd czujnika temperatury.”
Kod	0x0001
Uwagi	Nastąpiło zwarcie w obwodzie termistora w saunie lub termistor jest niepodłączony.
Stan systemu	Trwająca sesja kąpieli zostanie przerwana. Nie można uruchomić następnej sesji.
Środek zaradczy	Sprawdź przewody i połączenia. Spróbuj zamontować nowy termistor.

Tabela 2: Electronics in heater overheated

Komunikat	“Electronics in heater overheated.” “Przegrzanie elektroniki.”
Kod	0x0003
Uwagi	Temperatura płytki drukowanej w skrzynce sterowniczej przekracza 70°C .
Stan systemu	Trwająca sesja kąpieli zostanie przerwana. Nie można uruchomić nowej sesji kąpieli, dopóki temperatura nie spadnie poniżej 70°C .
Środek zaradczy	Poczekaj, aż temperatura spadnie poniżej 70°C .

Tabela 3: Lost contact with control panel

Komunikat	“Lost contact with control panel” “Brak komunikacji z panelem kontrolnym.”
Kod	0x0006
Uwagi	System został zrestartowany, ponieważ skrzynka sterownicza nie może nawiązać połączenia z jednym z paneli sterujących.
Stan systemu	W przypadku utraty łączności z panelem sterującym skrzynka sterownicza zostanie zrestartowana po 60 sekundach.
Środek zaradczy	Uruchom ponownie system. Sprawdź przewody i połączenia. Wymień panel sterujący.

Tabela 4: Lost contact with temperature/humidity sensor

Komunikat	"Lost contact with temperature/humidity sensor" "Brak komunikacji z czujnikiem temp./wilgotn."
Kod	0x0007
Uwagi	System został zrestartowany, ponieważ skrzynka sterownicza nie może nawiązać połączenia z jednym z czujników.
Stan systemu	W przypadku utraty łączności z panelem sterującym skrzynka sterownicza zostanie zrestartowana po 60 sekundach.
Środek zaradczy	Uruchom ponownie system. Sprawdź przewody i połączenia. Wymień czujnik.

Tabela 5: Hardware error. Contact service.

Komunikat	"Hardware error. Contact service." "Urz. uszkodzone. Wezwij serwis."
Kod	0x0009
Uwagi	Zegar w regulatorze czasowym nie działa.
Stan systemu	Godzina i data w regulatorze czasowym nie są aktualizowane.
Środek zaradczy	Uruchom ponownie system. Jeśli błąd wciąż występuje, być może trzeba wymienić płytkę drukowaną w skrzynce sterowniczej.

Tabela 6: Power outage. Set time.

Komunikat	"Power outage. Set time." "Przerwa w zasilaniu - ustaw ponownie czas."
Kod	0x000a
Uwagi	Zresetowanie zegara w regulatorze czasowym.
Stan systemu	Przywrócenie domyślnych wartości godziny i daty.
Środek zaradczy	Wprowadź aktualną godzinę i datę.

Tabela 7: Firmware panic 0x%02x!

Komunikat	"Firmware panic 0x%02x!" "Błąd firmware. Odłącz urz. i wezwij serwis."
Kod	0x0010
Uwagi	Wystąpił błąd oprogramowania pieca.
Stan systemu	Po naprawieniu usterki system zostanie zrestartowany.
Środek zaradczy	Uruchom ponownie system. Jeśli błąd wciąż występuje, skontaktuj się z serwisem.

Tabela 8: There is more than one temperature sensor connected

Komunikat	"There is more than one temperature sensor connected" "Podłączono więcej czujników temp."
Kod	0x0012
Uwagi	Do układu pieca podłączono kilka czujników temperatury.
Stan systemu	Brak.
Środek zaradczy	Odłącz wszystkie czujniki poza jednym.

TYLÖ®