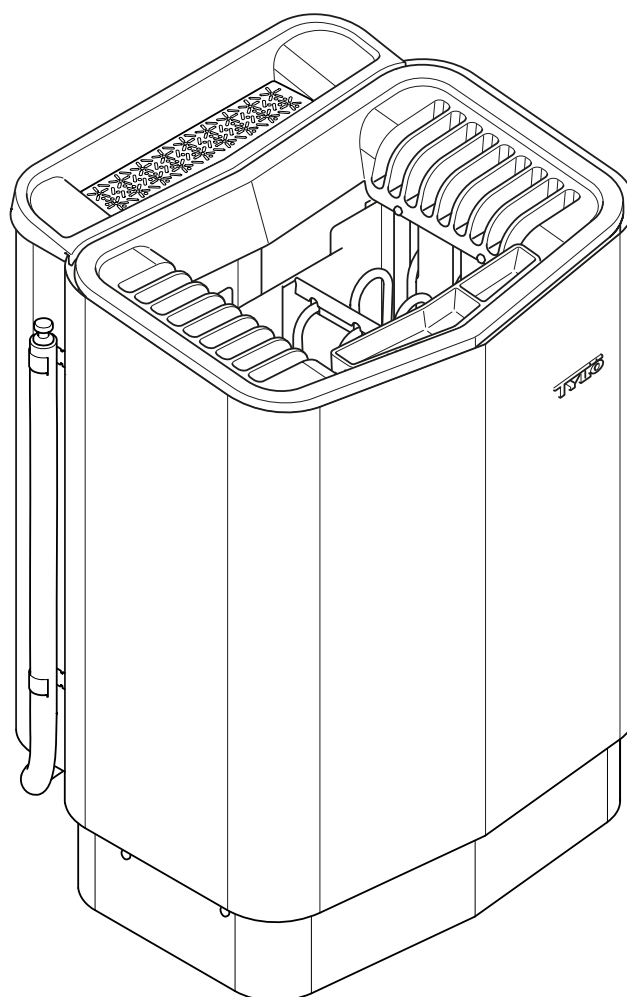


POLSKI

INSTRUKCJA OBSŁUGI

SENSE COMBI



SPIS TREŚCI

Informacje ogólne	1
Przed użyciem	1
Pierwsze użycie pieca	1
Przed każdym użyciem	3
Sposób użycia	4
Ogólne informacje na temat panelu sterowania	4
Uruchamianie/wyłączanie	5
Ustawianie wybranej temperatury kąpieli	5
Ustawianie wybranej wilgotności	5
Ustawianie wybranej godziny uruchomienia i programowanie kalendarza	6
Menu USTAWIENIA	7
Blokowanie panelu	8
Tryb osuszania	8
Pozostałe funkcje	9
Wyłącznik zewnętrzny WŁ./WYŁ. (wyposażenie opcjonalne)	10
Ogólne	10
Wył./Wł.	10
Wydłużony czas kąpieli	10
Ustawianie funkcji	10
Ustawianie opcji Czas kąpieli przy wyłączniku zewnętrznym	10
Dodatkowy panel sterowania (wyposażenie opcjonalne)	11
Po użyciu	11
Opróżnianie zbiornika	11
Wyłączanie przełącznika głównego	11
Konserwacja	12
Opróżnianie zbiornika wody	12
Usuwanie kamienia ze zbiornika wody	12

Czyszczenie zbiornika na olejki / nawilżacza powietrza i miseczki na zioła	12
Sprawdzanie pojemnika na kamienie	12
Wykrywanie usterek	13
Wykrywanie usterek pieca do sauny	13
Wykrywanie usterek panelu sterowania	14
Lista części zapasowych	16
RoHS (Restriction of Hazardous Substances)	17

Producent:

Tylö A.B. | Halmstad, Szwecja | sauny, kabiny infrared, łaźnie parowe, prysznicze | www.tylo.com

Generalny przedstawiciel TYLÖ w Polsce:

Koperfam Sp. z o.o. | ul. Olszankowa 51, PL 05-120 Legionowo
tel. +48 22 494 34 06 | info@koperfam.pl | www.koperfam.pl



Zachowaj tę instrukcję obsługi.

W przypadku problemów prosimy o kontakt ze sprzedawcą, u którego zakupiono sprzęt.

© Ta publikacja nie może być powielana, częściowo lub w całości, bez pisemnej zgody firmy Tylö. Firma Tylö zastrzega sobie prawo do wprowadzania zmian w materiałach, budowie i projektach.

INFORMACJE OGÓLNE

Gratulujemy zakupu nowego pieca saunowego! Przestrzeganie tej instrukcji obsługi pozwoli w pełni wykorzystać jego możliwości.

Suche i mokre sauny to metody kąpielii stosowane od wieków. Obie to sauny gorące, które zapewniają najlepsze efekty w temperaturze 70–90°C.

Kabina, w jednym pomieszczeniu łącząca funkcje tradycyjnej sauny i łagodnej, delikatnej kąpielii parowej, jest również nazywana *tylarium*, sanarium, biosauną i sauną parową.

PRZED UŻYCIEM

Pierwsze użycie pieca

Napełnianie pojemnika na kamienie



PRZESTROGA! Należy używać wyłącznie kamieni z diabazu (kamieni do sauny Tylö)! "Zwykłe" kamienie mogą uszkodzić piec.

Nie wolno używać kamieni ceramicznych! Kamienie ceramiczne mogą uszkodzić piec. Gwarancja pieca nie obejmuje uszkodzeń spowodowanych przez kamienie ceramiczne.

Kamienie należy bez dociskania układać w pojemniku od spodu do góry pomiędzy elementami grzejnymi, tak by wystawały o ok. 50 mm nad górną krawędź pieca. Pojemność: ok. 20 kg kamieni.

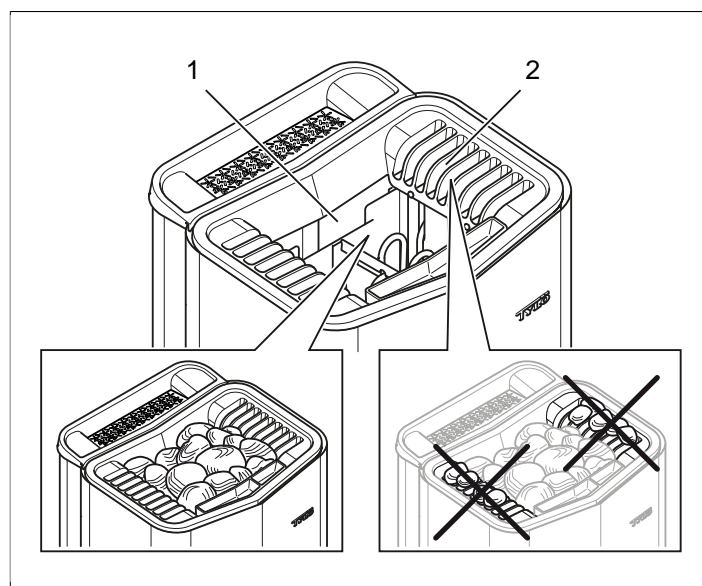
Kamienie należy ułożyć luźno, aby zapewnić jak najlepszą cyrkulację powietrza w pojemniku. Grzałki rurkowe nie mogą być przyciśnięte do siebie nawzajem ani do obudowy.

Kamienie do sauny powinny:

- być odporne na gorąco i zmiany temperatur, do których dochodzi podczas polewania;
- zostać wyczyszczone przed użyciem;
- mieć nieregularną powierzchnię, która "zatrzymuje wodę," zwiększając efektywność parowania;
- mieć wielkość od 30 do 50 mm, aby umożliwić cyrkulację powietrza w pojemniku. Pozwoli to przedłużyć żywotność grzałek rurkowych.



PRZESTROGA! Nigdy nie kładź kamieni na wierzchu bocznych komór powietrznych. Zakrycie otworów wentylacyjnych zakłóci przepływ powietrza, urządzenie się przegrzeje i nastąpi aktywacja wyłącznika odcinającego.



Rysunek 1: Napełnianie pojemnika na kamienie

1. Pojemnik na kamienie
2. Komory boczne

Należy uruchomić piec, aby pozbyć się zapachu nowości

Aby pozbyć się "zapachu nowości" z pieca:

Przez około godzinę nagrzewać saunę do ok. 90°C (patrz Sekcja o nazwie **Sposób użycia**, Strona 4).

Może pojawić się delikatny dym.

Ustawienia podstawowe

Przed pierwszym użyciem panelu sterowania:

1. Należy zapoznać się z instrukcją obsługi pieca, a w szczególności ze sposobem jego uruchomienia i przepisami bezpieczeństwa.
2. Poruszyć dłoń przed ekranem, aż zostanie podświetlony.
3. Wybrać region (**Europa**, **USA**, **Pozostałe**). Za pomocą przycisków **W GÓRĘ** i **W DÓŁ** wybrać poziom menu i zatwierdzić przyciskiem **OK** (patrz **Rysunek 2**, Strona 2).



Rysunek 2: W GÓRĘ, W DÓŁ i OK

4. Wybrać języka. Zatwierdzić przyciskiem **OK**.
5. Wprowadzić aktualną godzinę. Zatwierdzić przyciskiem **OK**.
6. Wprowadzić aktualną datę (rrrr-mm-dd). Zatwierdzić przyciskiem **OK**.
7. Wybrać **Rodzaj urządzenia** (**Sterowane czasowo**, **Nadzorowane** lub **Prywatne**).

Objaśnienie rodzajów urządzenia:

Rodzaj „**Sterowane czasowo**” należy wybrać w przypadku urządzeń, w których wykorzystywane będzie programowanie kalendarza lub opóźnione włączenie. Wybór ten ogranicza maksymalny czas pracy urządzenia do 12 godzin. Po 12 godzinach pracy urządzenie musi być wyłączone przez co najmniej 6 godzin. Do drzwi kabiny musi również być podłączony przełącznik drzwiowy wykrywający, czy po ostatnim zamknięciu drzwi zostały ponownie otwarte.

Rodzaj „**Nadzorowane**” należy wybrać w przypadku urządzeń, które są stale nadzorowane przez personel. Wybór ten uniemożliwia zaprogramowanie kalendarza oraz opóźnionego włączenia.

Rodzaj „**Prywatne**” należy wybrać w przypadku urządzeń prywatnych. Maksymalny czas kąpieli wynosi 6 godzin. Wybór ten pozwala na korzystanie z opóźnionego włączenia, uniemożliwia jednak programowanie kalendarza.



UWAGA! We wszystkich rodzajach urządzeń można korzystać z przełącznika drzwiowego. Przełącznik wykrywa, czy drzwi do sauny zostały otwarte po zakończeniu ostatniej kąpieli. W przypadku urządzenia sterowanego czasowo wymagana jest kontrola sauny i potwierdzenie na panelu sterowania.

8. Podać **Limit czasu kąpieli** (maksymalny czas kąpieli zależy od rodzaju urządzenia).
9. Wybrać opcję dla **Przełącznika drzwiowego** (**Tak**, **Nie**).
10. Wybrać opcję **Nie** w menu **Automatyczne napełnianie i opróżnianie** (automatyczne napełnianie i opróżnianie z wody, dotyczy pieca Expression).

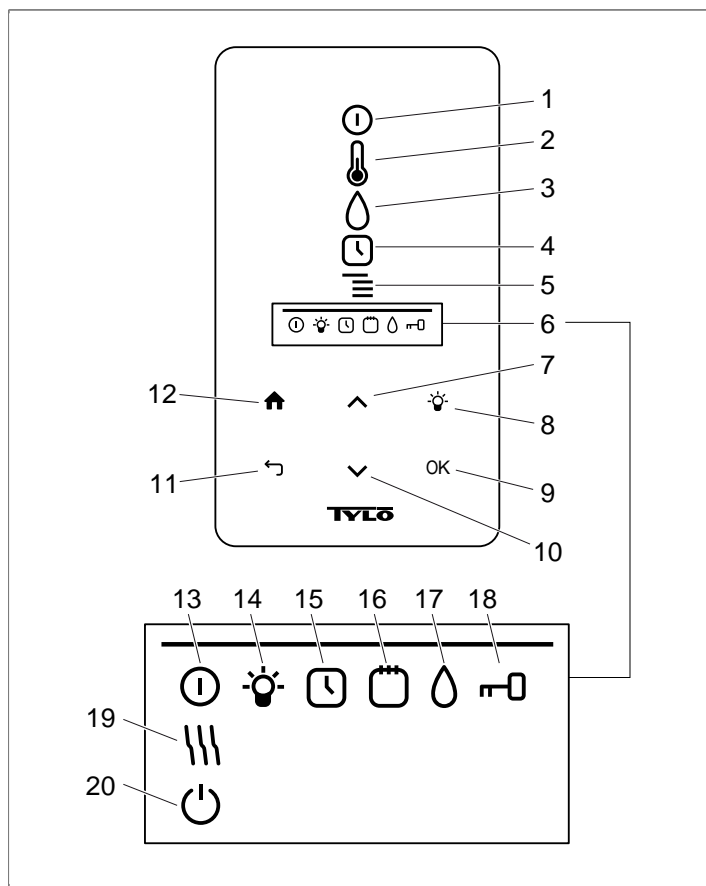
Ogólne informacje na temat panelu sterowania

Panel sterowania zostaje automatycznie aktywowany po poruszeniu przed nim dłonią.

Przyciski **W GÓRĘ** (patrz **Rysunek 3**/**Rysunek 5**, Strona 3 poz. 6) i **W DÓŁ** (poz. 9) służą do poruszania się między poziomami menu.

Za pomocą przycisków **W GÓRĘ** i **W DÓŁ** można zwiększyć/zmniejszyć wprowadzaną wartość.

Do zatwierdzenia wyboru menu służy przycisk **OK** (poz. 8).



Rysunek 3: Podstawowe menu

1. **WŁ./WYŁ.**
2. **TEMPERATURA**
3. **WILGOTNOŚĆ:** Ustawia wilgotność.
4. **ZEGAR:** Programuje godzinę uruchomienia.
5. **USTAWIENIA**
6. **WIERSZ STATUSU:** Pokazuje status niektórych funkcji (13–20).
7. **W GÓRĘ:** Przechodzi o jeden poziom wyżej w menu lub zwiększa wprowadzaną wartość.
8. **OŚWIETLENIE**
9. **OK:** Potwierdza wybór.
10. **W DÓŁ:** Przechodzi o jeden poziom niżej w menu lub zmniejsza wprowadzaną wartość.
11. **POWRÓT:** Wraca do poprzedniej pozycji menu lub wprowadzanej wartości.
12. **MENU GŁÓWNE:** Wraca do podstawowego menu.
13. **STATUS WŁ./WYŁ.:** Wskazuje, że sauna / łaźnia parowa jest włączona.
14. **STATUS OŚWIETLENIA:** Wskazuje, że oświetlenie jest włączone
15. **STATUS ZEGARA:** Wskazuje, że panel sterowania jest zaprogramowany na opóźnione włączenie.
16. **STATUS KALENDARZA:** Wskazuje, że w urządzeniu został zaprogramowany kalendarz.
17. **STATUS WILGOTNOŚCI:** Wskazuje orientacyjny poziom wody w zbiorniku. Pełny symbol = pełny zbiornik, pół symbolu = pół zbiornika, migający pusty symbol = pusty zbiornik. Wyświetlany jest wyłącznie dla pieców ręcznie napełnianych wodą.
18. **STATUS BLOKADY:** Wskazuje, że panel jest zablokowany
19. **STATUS TRYBU OSUSZANIA:** Wskazuje, że urządzenie pracuje w Trybie osuszania, zastępuje **STATUS WŁ./WYŁ.**
20. **STATUS TRYBU CZUWANIA:** Wskazuje, że urządzenie pracuje w Trybie czuwania, zastępuje **STATUS WŁ./WYŁ.**

Przed każdym użyciem

Należy dokonać poniższych kontroli.

Należy sprawdzić, czy:

- w kabinie ani na piecu nie pozostawiono nieodpowiednich przedmiotów;
- drzwi i ewentualne okna w kabinie są zamknięte;
- drzwi do sauny otwierają się na zewnątrz pod lekkim naciskiem.

Uwaga

! **NIEBEZPIECZEŃSTWO!** Osoby upośledzone fizycznie lub umyślowo albo mające małe doświadczenie lub wiedzę w zakresie obchodzenia się z urządzeniem (np. dzieci) powinny zostać odpowiednio poinstruowane lub znajdować się pod nadzorem osoby odpowiedzialnej za ich bezpieczeństwo.

! **NIEBEZPIECZEŃSTWO!** Nie dotykaj górnych części pieca, ponieważ grozi to poparzeniem! Firma Tylö zaleca, aby osłona pieca była zawsze założona.

! **NIEBEZPIECZEŃSTWO!** Nigdy nie pozwalaj dzieciom bawić się w pobliżu pieca!

! **NIEBEZPIECZEŃSTWO!** Sauny nie są polecane osobom o słabym zdrowiu. Dla bezpieczeństwa skonsultuj się najpierw z lekarzem.

! **NIEBEZPIECZEŃSTWO!** Esencje zapachowe i podobne produkty wylane bezpośrednio na kamienie mogą się zapalić.

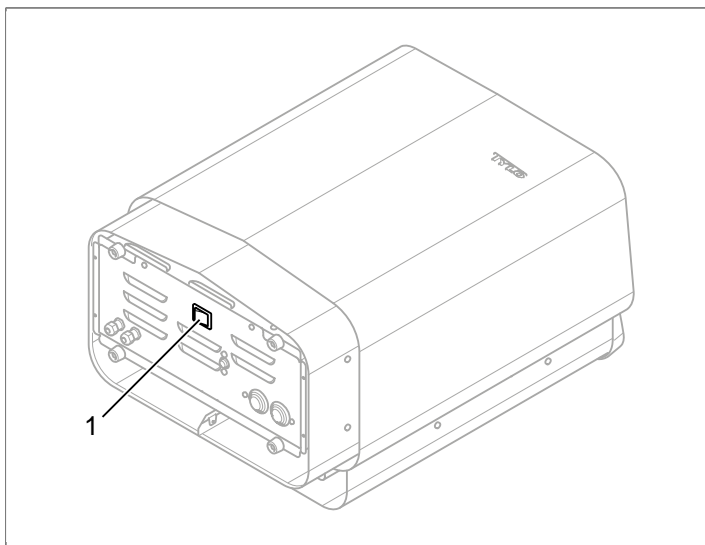
! **NIEBEZPIECZEŃSTWO!** Zakrycie pieca innymi przedmiotami może doprowadzić do pożaru.

! **PRZESTROGA!** Nigdy nie używaj węża w saunie.

✓ **UWAGA!** Kabina sauny może być wykorzystywana wyłącznie do kąpieli!

Włączanie przełącznika głównego

W dolnej części pieca do sauny znajduje się przełącznik główny. Należy włączyć przełącznik główny, jeżeli jest wyłączony (patrz Rysunek 4, Strona 4).



Rysunek 4: Umieszczenie przełącznika głównego

1. Przełącznik główny

SPOSÓB UŻYCIA

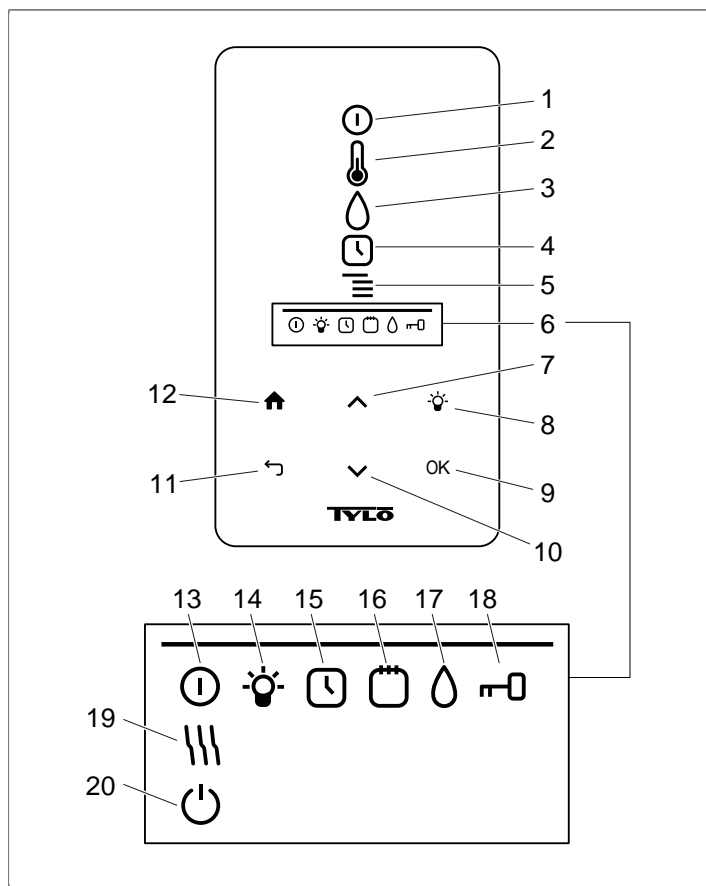
Ogólne informacje na temat panelu sterowania

Panel sterowania zostaje automatycznie aktywowany po poruszeniu przed nim dłonią.

Przyciski **W GÓRĘ** (patrz *Rysunek 3* *Rysunek 5*, Strona 3 poz. 6) i **W DÓŁ** (poz. 9) służą do poruszania się między poziomami menu.

Za pomocą przycisków **W GÓRĘ** i **W DÓŁ** można zwiększyć/zmniejszyć wprowadzaną wartość.

Do zatwierdzenia wyboru menu służy przycisk **OK** (poz. 8).



Rysunek 5: Podstawowe menu

1. **WŁ./WYŁ.**
2. **TEMPERATURA**
3. **WILGOTNOŚĆ:** Ustawia wilgotność.
4. **ZEGAR:** Programuje godzinę uruchomienia.
5. **USTAWIENIA**
6. **WIERSZ STATUSU:** Pokazuje status niektórych funkcji (13–20).
7. **W GÓRĘ:** Przechodzi o jeden poziom wyżej w menu lub zwiększa wprowadzaną wartość.
8. **OŚWIETLENIE**
9. **OK:** Potwierdza wybór.
10. **W DÓŁ:** Przechodzi o jeden poziom niżej w menu lub zmniejsza wprowadzaną wartość.
11. **POWRÓT:** Wraca do poprzedniej pozycji menu lub wprowadzanej wartości.
12. **MENU GŁÓWNE:** Wraca do podstawowego menu.
13. **STATUS WŁ./WYŁ.:** Wskazuje, że sauna / łaźnia parowa jest włączona.
14. **STATUS OŚWIETLENIA:** Wskazuje, że oświetlenie jest włączone
15. **STATUS ZEGARA:** Wskazuje, że panel sterowania jest zaprogramowany na opóźnione włączenie.
16. **STATUS KALENDARZA:** Wskazuje, że w urządzeniu został zaprogramowany kalendarz.
17. **STATUS WILGOTNOŚCI:** Wskazuje orientacyjny poziom wody w zbiorniku. Pełny symbol = pełny zbiornik, pół symbolu = pół zbiornika, migający pusty symbol = pusty zbiornik. Wyświetlany jest wyłącznie dla pieców ręcznie napełnianych wodą.
18. **STATUS BLOKADY:** Wskazuje, że panel jest zablokowany
19. **STATUS TRYBU OSUSZANIA:** Wskazuje, że urządzenie pracuje w Trybie osuszania, zastępuje **STATUS WŁ./WYŁ.**
20. **STATUS TRYBU CZUWANIA:** Wskazuje, że urządzenie pracuje w Trybie czuwania, zastępuje **STATUS WŁ./WYŁ.**

Uruchamianie/wyłączenie

W celu uruchomienia pieca:

1. Poruszyć dłonią przed ekranem, aż zostanie podświetlony. Symbol **WŁ./WYŁ.** jest aktywny (świeci mocniej) (patrz **Rysunek 6**, Strona 5).



Rysunek 6: WŁ./WYŁ. i STATUS WŁ./WYŁ.

2. Jeżeli symbol **WŁ./WYŁ.** nie jest aktywny, należy nacisnąć przycisk **W GÓRĘ**, aby przejść do odpowiedniej pozycji.
3. Nacisnąć **OK**. Symbol **STATUS WŁ./WYŁ.** wyświetli się w **WIERSZU STATUSU** (patrz **Rysunek 3** **Rysunek 5**, Strona 3), wskazując, że piec jest włączony.

Gdy piec jest uruchomiony, a żadne ustawienia nie są modyfikowane, wyświetlana jest aktualna temperatura i godzina.

Aby wyłączyć piec, należy wybrać menu **WŁ./WYŁ.** i nacisnąć przycisk **OK**.



UWAGA! Po wyłączeniu pieca lub zakończeniu czasu kąpieli piec przejdzie w tryb osuszania. W tym trybie przez 20 minut działają wyłącznie grzałki, które suszą kabinę. Tryb ten można przerwać, naciskając przycisk **WŁ./WYŁ.** Po wyłączeniu pieca podświetlenie panelu sterowania zgaśnie. Zostanie ono automatycznie aktywowane po poruszeniu dłonią przed panelem sterowania. Tylö zaleca, by korzystać z trybu osuszania.

Ustawianie wybranej temperatury kąpieli

Aby ustawić żądaną temperaturę kąpieli:

1. Należy wybrać menu **TEMPERATURA** (patrz **Rysunek 7**, Strona 5) i nacisnąć przycisk **OK**.



Rysunek 7: TEMPERATURA

2. Za pomocą przycisków **W GÓRĘ** i **W DÓŁ** należy ustawić żądaną temperaturę i zatwierdzić przyciskiem **OK**.

Jeżeli ustawiona jest temperatura powyżej 70°C, priorytetem jest nagrzewanie kabiny, a poniżej 70°C priorytetem jest wytwarzanie pary. Priorytet ten można zmienić w menu **Ustawienia** (patrz Sekcja o nazwie **Menu USTAWIENIA**, Strona 7).

Ustawianie wybranej wilgotności

Aby ustawić wybraną wilgotność:

1. Należy wybrać menu **WILGOTNOŚĆ** (patrz **Rysunek 8**, Strona 5) i nacisnąć przycisk **OK**.



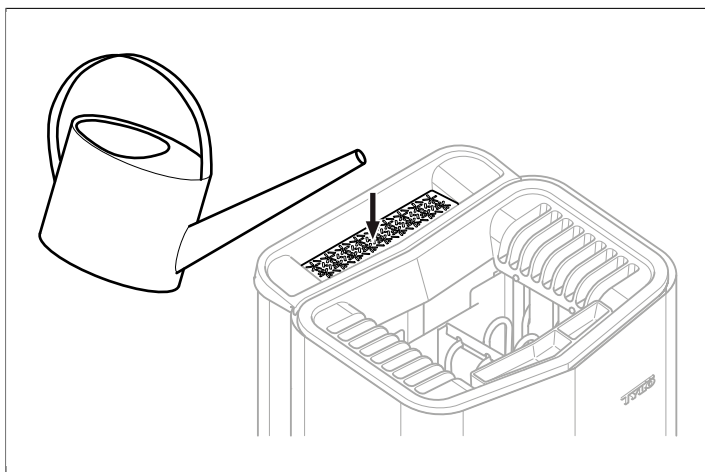
Rysunek 8: WILGOTNOŚĆ / STATUS WILGOTNOŚCI z symbolami pustego, w połowie pełnego i pełnego zbiornika.

2. Ustawić wybraną wilgotność w skali 0–10, gdzie 0 odpowiada saunie suchej, a 10 wilgotności maksymalnej. Zatwierdzić przyciskiem **OK**.

Poziom wody w zbiorniku wskazywany jest przez **STATUS WILGOTNOŚCI** (patrz **Rysunek 8**, Strona 5) w **WIERSZU STATUSU** (patrz **Rysunek 3**/**Rysunek 5**, Strona 3, poz. 6). Stały, pełny symbol kropli wskazuje, że zbiornik jest pełny, symbol wypełniony do połowy – że zbiornik jest wypełniony do połowy, a migający, pusty symbol – że zbiornik jest pusty. Podczas uruchamiania urządzenia o pustym zbiorniku informuje również pulsacyjny sygnał dźwiękowy.

Jeżeli woda skończy się podczas kąpieli w saunie, informuje o tym pulsacyjny sygnał dźwiękowy i migający symbol na panelu. Podczas uzupełniania wody symbol **STATUSU WILGOTNOŚCI** najpierw zmieni się na półpełny, a następnie na pełny. O napełnieniu zbiornika poinformuje stały sygnał dźwiękowy.

Aby napełnić zbiornik, należy ostrożnie wlać wodę przez kratkę.



Rysunek 9: Napełnianie zbiornika wody

Ustawianie wybranej godziny uruchomienia i programowanie kalendarza

Panel umożliwia ustawienie godziny uruchomienia pieca na jedną dobę do przodu. Możliwe jest również utworzenie programu tygodniowego (czynności) uwzględniającego godzinę uruchomienia i zatrzymania, wybraną temperaturę oraz dni, w które program ma działać (na tydzień do przodu), a także określenie, czy zaprogramowana czynność ma być powtarzana.

Aby ustawić godzinę uruchomienia:

1. Należy wybrać menu **ZEGAR** (patrz **Rysunek 10**, Strona 6).



Rysunek 10: ZEGAR i STATUS ZEGARA

2. Nacisnąć **OK**.
3. Wybrać opcję **Programator**.
4. Wybrać opcję **Godzina uruchomienia**.
5. Ustawić żadaną, poprawną godzinę. Do zwiększania/zmniejszania wartości służą przyciski **W GÓRĘ** / **W DÓŁ**. Każdą cyfrę należy potwierdzić, naciskając przycisk **OK**.

O zaprogramowaniu godziny informuje **STATUS ZEGARA** (patrz **Rysunek 10**, Strona 6) wyświetlony w **WIERSZU STATUSU** w podstawowym menu.

Aby aktywować wcześniej zaprogramowaną godzinę:

1. Wybrać menu **ZEGAR**.
2. Wybrać opcję **Aktywuj**.
3. Zatwierdzić przyciskiem **OK**.

Aby zdezaktywować program:

1. Wybrać menu **ZEGAR**.
2. Wybrać opcję **Aktywuj**.
3. Zatwierdzić przyciskiem **OK**.

Aby utworzyć program tygodniowy (czynność):

1. Wybrać menu **ZEGAR**.
2. Nacisnąć **OK**.
3. Wybrać opcję **Kalendarz**.
4. Wybrać opcję **Nowa czynność**.
5. Następnie należy ustawić godzinę uruchomienia i zatrzymania, temperaturę, wilgotność, rodzaj czynności (**Włączona** lub **Tryb czuwania**), dni obowiązywania czynności oraz określić, czy czynność ma być co tydzień powtarzana. Za pomocą przycisków **W GÓRĘ** / **W DÓŁ** zwiększyć/zmniejszyć wartość i zatwierdzić przyciskiem **OK**.

Objaśnienie rodzajów czynności:

Włączona oznacza, że urządzenie pracuje zgodnie z wprowadzonymi ustawieniami temperatury/wilgotności.

W razie wyboru **Trybu czuwania** temperatura zostanie obniżona o uprzednio zdefiniowaną liczbę stopni (wartość domyślna wynosi 20°C). Po przyjsciu do sauny wystarczy nacisnąć wyłącznik zewnętrzny lub panel sterowania, a sauna szybko nagrzej się do ustawionej temperatury. O włączonym **Trybie czuwania** informuje **STATUS TRYBU CZUWANIA** (patrz **Rysunek 11**, Strona 6) na panelu sterowania.



Rysunek 11: STATUS TRYBU CZUWANIA

Podczas wyboru dnia wyświetlane są wszystkie dni tygodnia. Należy użyć przycisków **DO GÓRY** / **W DÓŁ**, aby wybrać dzień obowiązywania czynności i potwierdzić przyciskiem **OK**. Istnieje możliwość wybrania większej liczby dni. O wybranych dniach informuje znacznik po prawej stronie.

Po wybraniu żadanego dnia lub dni należy przejść maksymalnie w dół, do symbolu > i zatwierdzić przyciskiem **OK**. Następnie należy dokonać wyboru, czy czynność ma dotyczyć bieżącego tygodnia czy wszystkich tygodni. O stworzeniu czynności informuje **STATUS KALENDARZA** (patrz **Rysunek 12**, Strona 6) wyświetlony w wierszu statusu.



Rysunek 12: STATUS KALENDARZA

Istnieje możliwość utworzenia większej liczby czynności. Gdy pierwsza czynność będzie gotowa, można utworzyć kolejną, wybierając opcję **Nowa czynność** w menu kalendarza. Istnieje możliwość utworzenia nawet do 30 czynności.

Aby edytować czynność:

1. Wybrać menu **ZEGAR**.
2. Wybrać opcję **KALENDARZ**.
3. Wybrać czynność do edycji.
4. Wybrać opcję **Edytuj**.
5. Aby edytować dokonane wybory, patrz Sekcja o nazwie **Ustawianie wybranej godziny uruchomienia i programowanie kalendarza**, Strona 6, „Tworzenie programu tygodniowego (czynności)”, krok 5.

Aby usunąć czynność:

1. Wybrać menu **ZEGAR**.
2. Wybrać opcję **KALENDARZ**.
3. Wybrać czynność do usunięcia.
4. Wybrać opcję **Usuń**.
5. Wybrać opcję **Tak**.
6. Zatwierdzić przyciskiem **OK**.

Menu USTAWIENIA

W menu **USTAWIENIA** (patrz **Rysunek 13**, Strona 7) znajdują się dodatkowe funkcje umożliwiające ustawienie różnych parametrów i ułatwiające wykrywanie usterek. W tym menu można również przywrócić ustawienia fabryczne panelu sterowania.



Rysunek 13: USTAWIENIA

Menu **USTAWIENIA** posiada następujące podmenu:

- **Sauna**
- **Ogólne**: Tu ustawia się różne parametry, takie jak godzina, data, język itp.
- **Serwis**: W menu serwisowym można między innymi zmienić parametry podane podczas instalacji podstawowej.

Sauna

Podmenu w menu **Sauna**:

- **Priorytet typu kąpielii**: Pozwala wybrać priorytet nagrzewania. Priorytet podstawowy jest opcją automatyczną (poniżej 70°C priorytet ma wytwarzanie pary, powyżej tej temperatury priorytet ma nagrzewanie kabiny). Priorytet sauny oznacza, że wytwarzanie pary nie rozpocznie się, dopóki w kabinie nie zostanie osiągnięta ustawiona temperatura. Priorytet pary oznacza, że najważniejsze jest wytwarzanie pary, ale 2 z grzałek pieca nagrzewają kabinę.
- **Tryb czuwania**: Pozwala określić żądany spadek temperatury, gdy piec znajduje się w **Trybie czuwania**.

Ogólne

Podmenu w menu **Ogólne**:

- **Ustaw godzinę**: Pozwala nastawić zegar.
- **Ustaw datę**: Tu ustawia się datę.

- **Region**: Tu ustawia się język, format temperatury (°C/°F) i format zegara (12- lub 24-godzinny).
- **Opóźnienie wygaszania**: Czas od ostatniej aktywności panelu sterowania do momentu wyłączenia wyświetlacza. Możliwe jest również wyłączenie opóźnienia wygaszania.
- **Blokada przycisków**: Tu można ustawić automatyczną blokadę przycisków (panel zostanie zablokowany po pewnym czasie, odblokowanie następuje przez jednoczesne przyciśnięcie przycisków **MENU GŁÓWNE** i **POWRÓT**, patrz **Rysunek 14**, Strona 7), ustanowić kod blokady panelu (do sterowania panelem wymagane jest podanie kodu) oraz zmienić kod blokady. Można tu także określić, po jakim czasie blokada ma zostać aktywowana. Aby uzyskać więcej informacji, patrz Sekcja o nazwie **Blokowanie panelu**, Strona 8.
- **Wibracje**: Tu można wybrać, czy panel ma lekko wibrować podczas naciskania przycisków.
- **O panelu**: Wyświetla informacje o systemie. Podaje wersję oprogramowania i sprzętu oraz rodzaj produktu.



Rysunek 14: MENU GŁÓWNE i POWRÓT

Serwis

Aby przejść do menu serwisowego, wymagane jest podanie kodu 124.

Podmenu w menu **Serwis**:

- Podmenu w menu **Ustawienia**:
 - **Limit czasu kąpieli**: Maksymalny dopuszczalny czas kąpieli.
 - **Czas kąpieli przy wyłączniku zewnętrznym**: Określa maksymalny czas kąpieli, gdy stosowany jest wyłącznik zewnętrzny.
 - **Funkcja wyłącznika zewnętrznego**: Należy wybrać spośród opcji **Wł./Wył.** oraz **Odnów czas kąpieli**. Patrz punkt dotyczący wyłącznika zewnętrznego.
 - **Limit temperatury**: Maksymalna temperatura kąpieli.
 - **Limit przegrzania**: Gdy temperatura płytki drukowanej przekroczy ustawioną wartość, piec zostanie wyłączony, aby nie doszło do uszkodzenia elementów elektronicznych i innych podzespołów. Funkcję tę można wyłączyć, a także zmienić limit temperatury. Nie zaleca się zmiany temperatury przed rozpoznaniem przyczyny wzrostu temperatury elementów elektronicznych.
 - **Filtr temperatury**: Pozwala określić, czy wyświetlana ma być dokładna wartość przy termistorze. Aby uniknąć dużych skoków temperatury na wyświetlaczu, należy wybrać wyświetlanie przefiltrowanej wartości.
 - **Zeruj programator przerw**: Jeżeli urządzenie zostało określone jako sterowane czasowo, można tu wyzerować obowiązkową 6-godzinną przerwę po 12 godzinach pracy urządzenia.
- Podmenu w menu **Diagnostyka**:
 - **Sterowanie przekaźnikiem**: Wyłącznie dla serwisantów firmy Tylö.
 - **Dodatkowe sterowanie przekaźnikiem**: Wyłącznie dla serwisantów firmy Tylö.
 - **Status systemu**: Wyświetla aktualny stan poziomu wody, temperaturę w saunie, czas pracy, rodzaj urządzenia oraz rodzaj produktu.
 - **Lista węzłów Heaternet**: Pokazuje produkty podłączone do systemu.
 - **Rejestr błędów**: Tu rejestrowane są ewentualne błędy systemu.
- **Przywracanie ustawień fabrycznych** Aby przejść do ustawień fabrycznych, wymagane jest podanie kodu 421. Panel sterowania powróci do ustawień fabrycznych.

Blokowanie panelu

Panel można zablokować, aby osoby niepowołane nie mogły zmienić ustawień. Aby zablokować panel, należy jednocześnie nacisnąć przyciski **MENU GŁÓWNE** i **POWRÓT** i przytrzymać je przez ok. 2 sekundy (patrz **Rysunek 15**, Strona 8).



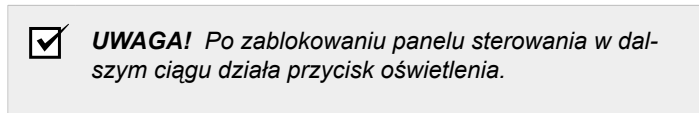
Rysunek 15: MENU GŁÓWNE i POWRÓT

O zablokowaniu panelu informuje **STATUS BLOKADY** (patrz **Rysunek 16**, Strona 8) wyświetlony w wierszu statusu.



Rysunek 16: STATUS BLOKADY

Aby odblokować panel, należy ponownie jednocześnie nacisnąć przyciski **MENU GŁÓWNE** i **POWRÓT** i przytrzymać je przez ok. 2 sekundy.

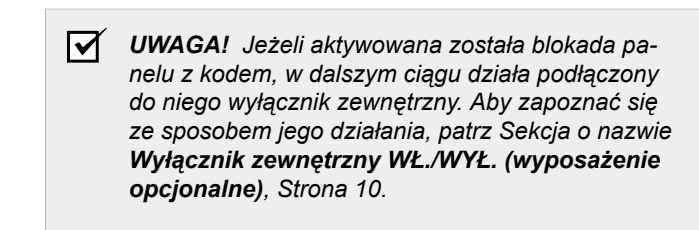


Możliwe jest również ustawienie automatycznej blokady przycisków panelu. Do wyboru jest wtedy opcja blokady z kodem lub bez kodu.

Aby zaprogramować automatyczną blokadę przycisków:

1. Wybrać menu **Ustawienia**.
2. Wybrać opcję **Ogólne**.
3. Wybrać opcję **Blokada przycisków**.
4. Wybrać opcję **Aktywuj z kodem** lub **Aktywuj bez kodu** w zależności od tego, czy konieczne ma być podanie kodu.

Wybierając opcję **Aktywuj z kodem**, należy również zmienić kod. Aby zmienić kod, należy wybrać opcję **Podaj kod**. W pierwszej kolejności należy podać obecny kod (domyślny to 0000), a potem nowy kod. Następnie należy potwierdzić nowy kod.

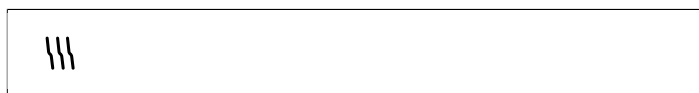


Aby ustawić czas do włączenia się automatycznej blokady panelu:

1. Wybrać menu **Ustawienia**.
2. Wybrać opcję **Ogólne**.
3. Wybrać opcję **Blokada przycisków**.
4. Wybrać opcję **Opóźnienie**.
5. Podać czas do włączenia się blokady (10 s – 5 min, wartość domyślna to 15 s).

Tryb osuszania

Po zakończeniu czasu pracy pieca lub wyłączeniu go przyciskiem **WYŁ.** rozpoczyna się osuszanie sauny (jeżeli w użyciu był zbiornik wody, przy ustawieniu wilgotności od 1 do 10). Tryb osuszania jest aktywny przez 20 minut, a następnie piec zostaje wyłączony. Tryb osuszania można również wyłączyć ręcznie, naciskając przycisk **WYŁ.** W trybie osuszania **STATUS WŁ./WYŁ.** w wierszu statusu zastąpiony zostaje przez **STATUS TRYBU OSUSZANIA** (patrz **Rysunek 17**, Strona 8).



Rysunek 17: STATUS TRYBU OSUSZANIA

Pozostałe funkcje

Zbiornik na olejki

⚠ NIEBEZPIECZEŃSTWO! Nigdy nie należy wlewać olejków zapachowych do miseczki na zioła ani do zbiornika wody!

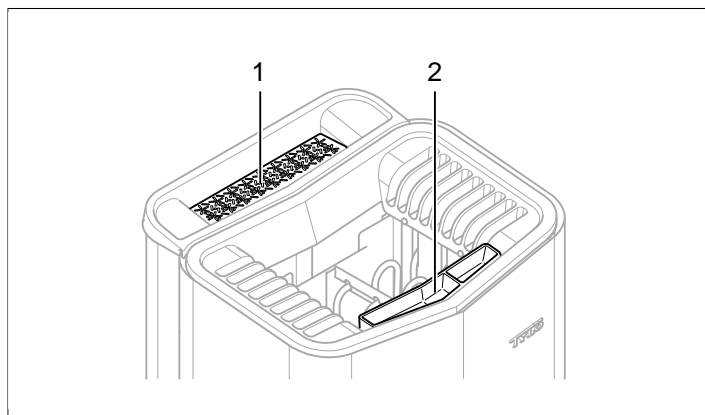
⚠ NIEBEZPIECZEŃSTWO! Polewanie kamieni nierozcieńczonymi olejkami zapachowymi może doprowadzić do zapłonu olejków!

Aby uzyskać przyjemny zapach w saunie, należy wlać kilka kropli olejku zapachowego Tylö do wody wypełniającej zbiornik na olejki.

Można również wpuścić kilka kropli olejku do wiaderka z wodą, która zostanie później wylana na odpowiednio rozgrzane kamienie. Do polewania gorących kamieni należy używać czerpaka.

Olejki zapachowe Tylö dostępne są w sześciu wersjach:

- eukaliptusowy,
- miętowy,
- mentolowy,
- świerkowy,
- cytrynowy,
- oraz brzozy.



Rysunek 18: Pozostałe funkcje

1. Miseczka na zioła
2. Zbiorniczek na esencje zapachowe / nawilżacz powietrza

Miseczka na zioła

Pachnącą i odświeżającą ziołową kąpiel w saunie można przygotować, korzystając ze świeżych lub suszonych ziół i przypraw. Pozwoli to delektować się pięknymi aromatami w parnej, tropikalnej atmosferze.

Aby uzyskać przyjemny zapach w saunie, wystarczy włożyć do miseczki świeże lub suszone zioła i przyprawy (patrz **Rysunek 18**, Strona 9).

💡 WSKAZÓWKA! Zachęcamy do wypróbowania własnych kompozycji: np. liści brzozy, lawendy, mięty, przypraw, torebek z herbatą (!) i innych ciekawych zapachów!

Nawilżacz powietrza

⚠ OSTRZEŻENIE! Nie należy pomylić instrukcji dla nawilżacza powietrza z instrukcjami dla zbiornika wody!

⚠ NIEBEZPIECZEŃSTWO! Wlewanie wody do rozgrzanego nawilżacza powietrza wiąże się z dużym ryzykiem ochłapania wrzącą wodą osób zażywających kąpiele. Podczas wlewania wody do nawilżacza nie należy stać przed piecem ani siedzieć na ławce przed nim, gdyż może dojść do gwałtownego rozprysnięcia gorącej wody.

Aby osiągnąć przyjemną wilgotność powietrza, należy przed włączeniem sauny napełnić wbudowany nawilżacz (patrz **Rysunek 18**, Strona 9) wodą.

💡 WSKAZÓWKA! Dobrym pomysłem jest dodanie kilku kropli olejku zapachowego do wody we wbudowanym nawilżaczu powietrza!

WYŁĄCZNIK ZEWNĘTRZNY WŁ./WYŁ. (WYPOSAŻENIE OPCJONALNE)

Ogólne

Wyłączniki zewnętrzne WŁ./WYŁ. dostępne są w wersji z impulsowym lub ciągłym zamykaniem obwodu. Panel sterowania automatycznie wykrywa stosowany rodzaj zamknięcia obwodu. Natomiast w zależności od rodzaju zamknięcia obwodu zmieniają się funkcje wyłącznika. W przypadku wyłącznika z ciągłym zamknięciem obwodu możliwe jest jedynie korzystanie z funkcji **Wył./Wł.** Wyłącznikowi z impulsowym zamknięciem obwodu można przypisać różne funkcje, w zależności od tego, czy zostanie zaprogramowany na opcję **Wył./Wł.** czy **Wydłużony czas kąpieli**.

Wył./Wł.

Wył./Wł. (impulsowe i ciągłe zamknięcie obwodu, opcja nieodpowiednia przy programowaniu kalendarza)

Wyłącznik z ciągłym zamknięciem obwodu:

- Aby uruchomić piec na czas określony uprzednio w opcji **Czas kąpieli przy wyłączniku zewnętrznym**: jednokrotnie nacisnąć wyłącznik.
- Aby wyłączyć piec, należy jeszcze raz nacisnąć wyłącznik.

Wyłącznik impulsowy:

- Aby uruchomić piec na czas określony uprzednio w opcji **Czas kąpieli przy wyłączniku zewnętrznym**: jednokrotnie nacisnąć wyłącznik. (Jest to możliwe, jeśli piec znajduje się w *Trybie czuwania* lub wybrana jest opcja *Wył.*.)
- Aby wyłączyć piec, należy jeszcze raz nacisnąć wyłącznik. (Jeżeli piec będzie w trakcie programu, zostanie on niezależnie od tego wyłączony i rozpocznie się oczekiwanie na nowy program lub ponowną aktywację opcji *Wł.*.)

Wydłużony czas kąpieli

Wydłużony czas kąpieli (wyłącznie z wyłącznikiem impulsowym):

- Aby uruchomić piec na czas określony uprzednio w opcji **Czas kąpieli przy wyłączniku zewnętrznym**: jednokrotnie nacisnąć wyłącznik.
- Po ponownym naciśnięciu wyłącznika odliczanie czasu rozpocznie się na nowo.
- Po upływie czasu kąpieli piec przejdzie w tryb, w którym pracowałby, gdyby wyłącznik nie został aktywowany.

Ustawianie funkcji

Aby ustawić funkcję dla wyłącznika impulsowego:

1. Wybrać menu **Ustawienia**.
2. Wybrać opcję **Serwis**.
3. Wybrać menu **Ustawienia**.
4. Wybrać opcję **Funkcja wyłącznika zewnętrznego**.
5. Należy wybrać spośród opcji **Wył./Wł.** oraz **Wydłużony czas kąpieli**.

Ustawianie opcji Czas kąpieli przy wyłączniku zewnętrznym

Aby ustawić czas kąpieli obowiązujący po naciśnięciu wyłącznika zewnętrznego:

1. Wybrać menu **Ustawienia**.
2. Wybrać opcję **Serwis**.
3. Wybrać menu **Ustawienia**.
4. Wybrać opcję **Czas kąpieli przy wyłączniku zewnętrznym**.
5. Ustawić godzinę i zatwierdzić przyciskiem **OK**.

DODATKOWY PANEL STEROWANIA (WY- POSAŻENIE OPCJONALNE)

Wszystkie podłączone panele sterowania pracują równolegle, tzn. dokonanie wyboru na jednym z paneli powoduje aktywację tego samego wyboru w pozostałych podłączonych urządzeniach. Dostępne są jednak pewne indywidualne ustawienia, które nie mają wpływu na pracę pieca, a mogą zostać dokonane na każdym panelu:

- **Włączanie/wyłączanie automatycznej blokady przycisków**
- **Włączanie/wyłączanie blokady na kod**
- **Czas wygaszania**
- **Włączanie/wyłączanie wibracji**

PO UŻYCIU

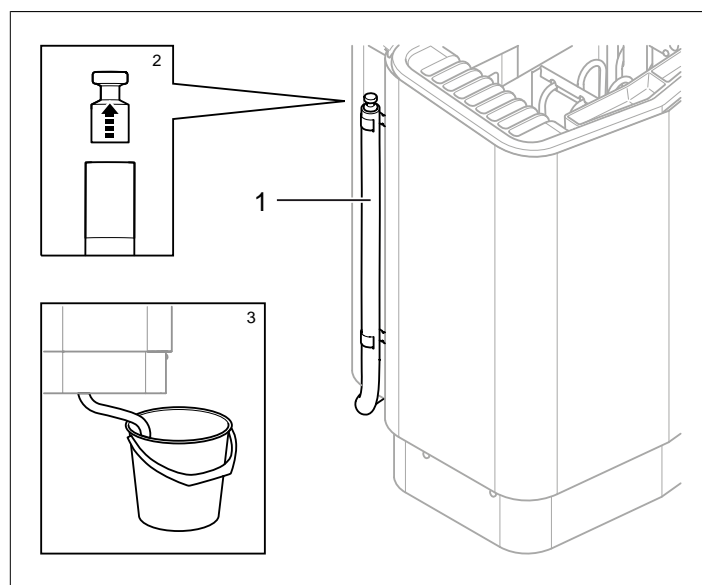
Opróżnianie zbiornika

⚠ NIEBEZPIECZEŃSTWO! Woda jest gorąca! Przed przeprowadzeniem tego kroku zalecamy zaczekać, aż woda wystygnie.

Aby zapobiec osadzaniu się kamienia, należy opróżniać zbiornik po każdej kąpieli.

W celu opróżnienia zbiornika:

1. Zdjąć wąż z uchwytu.
2. Przytrzymać wąż w górze i wyjąć zaślepkę.
3. Opuścić wąż do odpowiedniego naczynia i opróżnić go z resztek wody.
4. Zawiesić wąż na uchwycie.



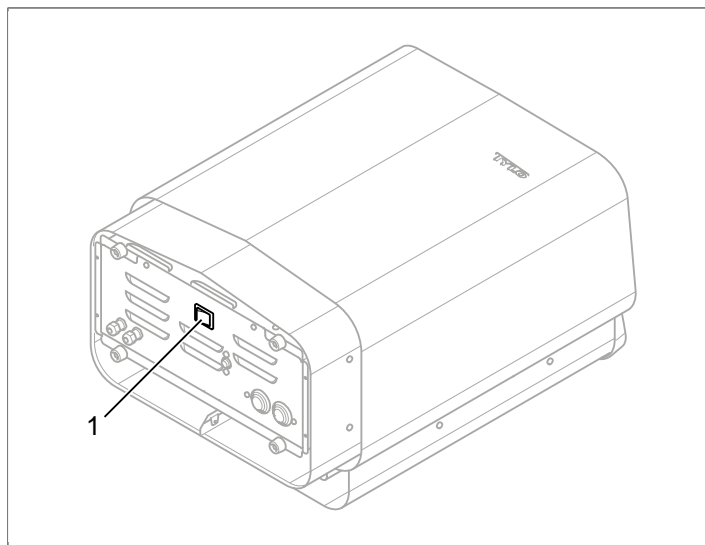
Rysunek 19: Opróżnianie zbiornika wody.

1. Wąż do zbiornika wody
2. Wyjąć zaślepkę
3. Opuścić wąż do odpowiedniego naczynia

Wyłączenie przełącznika głównego

⚠ PRZESTROGA! Funkcja pamięci pieca przestaje działać, jeżeli przerwa w dostawie prądu trwa ponad 7 dni! Następnie należy ponownie ustawić datę i godzinę.

W dolnej części pieca do sauny znajduje się przełącznik główny. Przełącznik główny należy wyłączyć, jeżeli sauna nie będzie używana przez dłuższy czas, np. przez kilka tygodni.



Rysunek 20: Umieszczenie przełącznika głównego

KONSERWACJA

Po każdym użyciu	W razie potrzeby	Raz do roku
Opróżnić zbiornik wody.	Usunąć osady kamienia ze zbiornika.	Sprawdzić pojemnik na kamienie.
	Wyczyścić miseczkę na zioła i zbiornik na olejki.	

Opróżnianie zbiornika wody

Po każdym użyciu należy opróżnić zbiornik wody.

W celu opróżnienia zbiornika wody patrz Sekcja o nazwie **Opróżnianie zbiornika**, Strona 11.

Usuwanie kamienia ze zbiornika wody

W razie potrzeby należy użyć Odwapniacza Tylo Solvent do usunięcia kamienia ze zbiornika wody.

Aby usunąć kamień:

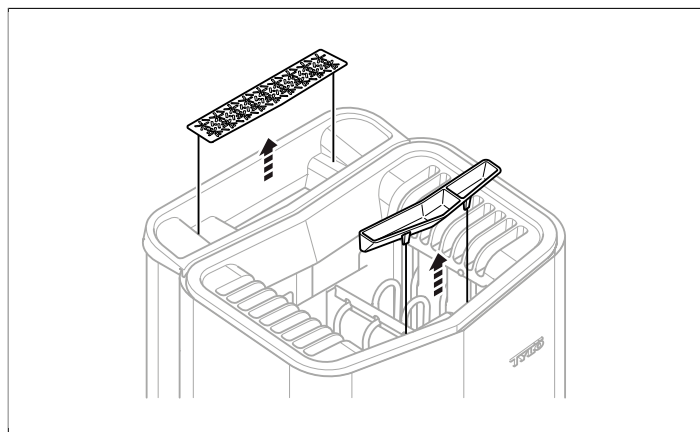
1. Uruchomić funkcję sauny parowej (patrz Sekcja o nazwie **Sposób użycia**, Strona 4) i odczekać, aż woda się zagotuje.
2. Wyłączyć piec i odczekać ok. 5 minut.
3. Zmieszać jedną torebkę (80 g) Odwapniacza Tylo Solvent z 400 ml wody i wlać roztwór do wlotu wody.
4. Odczekać godzinę, a następnie opróżnić zbiornik i porządnie go wypłukać.
5. Jeżeli to konieczne, należy powtórzyć tę procedurę kilka razy, do momentu usunięcia całego osadu kamienia.

Czyszczenie zbiornika na olejki / nawilżacza powietrza i miseczki na zioła

W razie potrzeby należy wyczyścić pojemnik na olejki / nawilżacz powietrza i miseczkę na zioła.

Aby wyczyścić pojemnik na olejki / nawilżacz powietrza i miseczkę na zioła:

Zdemontować pojemnik na olejki / nawilżacz powietrza i miseczkę na zioła i wypłukać pod bieżącą wodą.



Rysunek 21: Czyszczenie zbiornika na olejki / nawilżacza powietrza i miseczki na zioła

Sprawdzanie pojemnika na kamienie

Raz w roku należy sprawdzać pojemnik na kamienie.

Aby sprawdzić pojemnik na kamienie:

1. Wyjąć wszystkie kamienie z pojemnika.
2. Oczyszczyć pojemnik z kamyków, żwiru i wapiennego osadu.
3. Odłożyć z powrotem całe, nieuszkodzone kamienie, w razie potrzeby uzupełnić nowymi kamieniami (patrz Sekcja o nazwie **Napełnianie pojemnika na kamienie**, Strona 1).

WYKRYWANIE USTEREK

Wykrywanie usterek pieca do sauny

Tabela 2: Wykrywanie usterek pieca do sauny

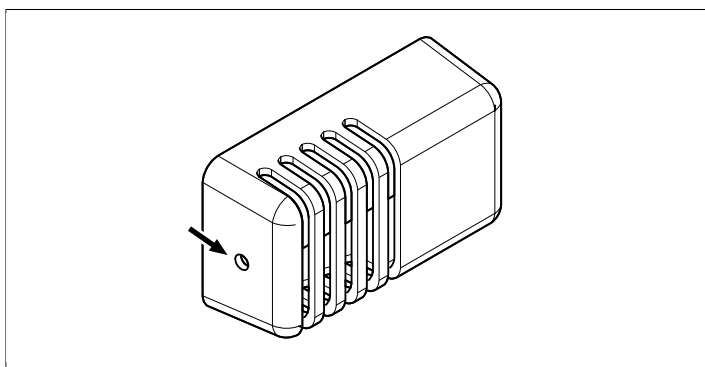
Objawy	Możliwa przyczyna	Sposób usunięcia
Piec działa, lecz para nie jest wytwarzana.	Uruchomił się bezpiecznik termiczny zbiornika wody.	Należy przywrócić funkcję bezpiecznika termicznego zbiornika wody. Aby uzyskać więcej informacji, patrz Sekcja o nazwie Bezpiecznik termiczny , Strona 13.
Piec nie działa.	Przełącznik główny jest wyłączony.	Należy włączyć przełącznik główny.
Piec nie działa.	Włączył się bezpiecznik	Należy wymienić zużyty bezpiecznik.
Piec nie działa.	Włączył się wewnętrzny bezpiecznik termiczny. Aby uzyskać więcej informacji, patrz Sekcja o nazwie Bezpiecznik termiczny , Strona 13.	Należy sprawdzić i usunąć przyczyny włączenia się bezpiecznika termicznego. W celu przywrócenia funkcji bezpiecznika termicznego należy skontaktować się ze specjalistą.

Bezpiecznik termiczny

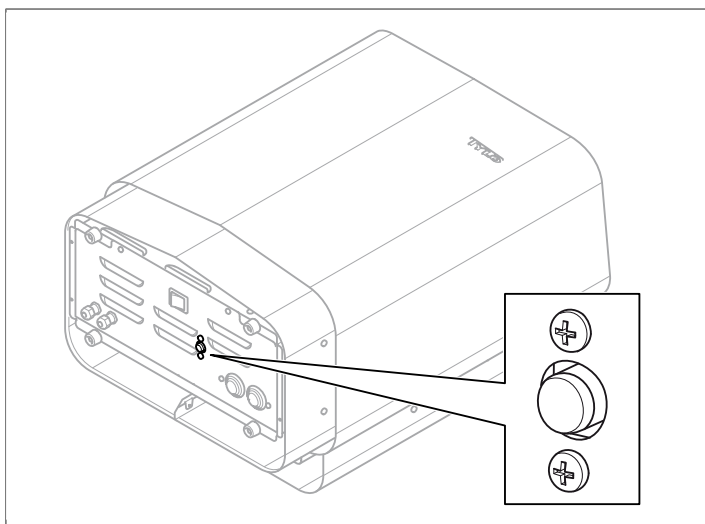
Różne bezpieczniki termiczne pieca:

- Zadaniem jednego z bezpieczników termicznych pieca jest ochrona elektroniki przed przegrzaniem. Jeżeli dojdzie do przegrzania elektroniki w piecu, na wyświetlaczu panelu sterowania pojawia się komunikat o błędzie, a grzałki automatycznie się wyłączają. W przypadku włączenia się bezpiecznika termicznego elektroniki jego funkcja zostaje automatycznie przywrócona, gdy temperatura spadnie.
- Kolejny z bezpieczników termicznych znajduje się w zbiorniku wody i służy do ochrony grzałek przed działaniem na sucho. Na spodzie pieca znajduje się czerwony przycisk, który można wcisnąć (patrz **Rysunek 23**, Strona 14). W przypadku włączenia się bezpiecznika termicznego po naciśnięciu przycisku słychać „kliknięcie”. Jeżeli bezpiecznik termiczny nie jest włączony, przycisk sprężynuje.

- Zadaniem bezpiecznika termicznego czujnika jest zapobieganie przegrzaniu drewna w saunie. W przypadku włączenia się bezpiecznika termicznego czujnika przerwane zostaje zasilanie pieca. Gdy temperatura w saunie spadnie, można przywrócić funkcję czujnika. Przedtem należy jednak ustalić przyczynę przegrzania. Aby przywrócić działanie czujnika, należy np. za pomocą spinacza nacisnąć przycisk chwilowy (patrz **Rysunek 22**, Strona 14).
- Bezpiecznik termiczny panelu sterowania służy do ochrony elektroniki panelu zamontowanego w saunie przed przegrzaniem. W razie przegrzania panelu sterowania na wyświetlaczu panelu pojawia się komunikat o błędzie, a grzałki się wyłączają. W przypadku włączenia się bezpiecznika termicznego panelu sterowania jego funkcja zostaje automatycznie przywrócona, gdy temperatura spadnie.



Rysunek 22: Przywracanie funkcji bezpiecznika termicznego czujnika



Rysunek 23: Przywracanie funkcji bezpiecznika termicznego

Wykrywanie usterek panelu sterowania

Tabela 3: Power outage. Set time.

Komunikat	“Power outage. Set time.”“Przerwa w dostawie prądu. Należy nastawić zegar.”
Kod	0x000A
Komentarz	Zegar czasu rzeczywistego został wyzerowany.
Stan systemu	Wartości godziny i daty są domyślne.
Sposób usunięcia	Należy ustawić aktualną godzinę i datę.

Tabela 4: Empty tank

Komunikat	“Empty tank.”“Pusty zbiornik.”
Kod	0x000B
Komentarz	Błąd wstępnej konfiguracji.
Stan systemu	Komunikat o błędzie na panelu.
Sposób usunięcia	Przywrócenie ustawień fabrycznych. Należy wybrać opcję Nie dla automatycznego opróżniania.

Tabela 5: Sauna temperature sensor failure

Komunikat	“Sauna temperature sensor failure.”“Błąd czujnika temperatury w saunie.”
Kod	0x0001
Komentarz	Dozło do zwarcia termistora w saunie lub nie jest on podłączony.
Stan systemu	Trwająca kąpiel zostaje zakończona. Nie można rozpocząć nowej sesji kąpieli.
Sposób usunięcia	Należy sprawdzić kable i połączenia. Należy wypróbować inny termistor.

Tabela 6: Electronics in heater overheated

Komunikat	"Electronics in heater overheated." "Elementy elektroniczne pieca są przegrzane."
Kod	0x0003
Komentarz	Temperatura płytki drukowanej w skrzynce sterowniczej przekracza 70°C.
Stan systemu	Trwająca kąpiel zostaje zakończona. Nową sesję kąpieli będzie można rozpocząć, gdy temperatura spadnie do co najmniej 70°C.
Sposób usunięcia	Należy odczekać do momentu, gdy temperatura spadnie do co najmniej 70°C.

Tabela 7: Electrode failure

Komunikat	"Electrode failure." "Błąd czujnika poziomu."
Kod	0x0005
Komentarz	Błąd wstępnej konfiguracji.
Stan systemu	Komunikat o błędzie na panelu.
Sposób usunięcia	Przywrócenie ustawień fabrycznych. Należy wybrać opcję Nie dla automatycznego opróżniania.

Tabela 8: Lost contact with control panel

Komunikat	"Lost contact with control panel." "Utracono kontakt z panelem sterowania."
Kod	0x0006
Komentarz	Nastąpił restart systemu ze względu na błąd komunikacji między skrzynką sterowniczą a jednym z paneli sterowania.
Stan systemu	Skrzynka sterownicza uruchomi się ponownie po 60 sekundach od utraty połączenia z panelem sterowania.
Sposób usunięcia	Należy zrestartować system. Należy sprawdzić kable i połączenia. Należy wymienić panel sterowania.

Tabela 9: Lost contact with temperature/humidity sensor

Komunikat	"Lost contact with temperature/humidity sensor." "Utracono kontakt z czujnikiem temperatury/wilgotności."
Kod	0x0007
Komentarz	Nastąpił restart systemu ze względu na błąd komunikacji między skrzynką sterowniczą a jednym z czujników.
Stan systemu	Skrzynka sterownicza uruchomi się ponownie po 60 sekundach od utraty połączenia z panelem sterowania.
Sposób usunięcia	Należy zrestartować system. Należy sprawdzić kable i połączenia. Należy wymienić czujnik.

Tabela 10: Hardware error. Contact service.

Komunikat	"Hardware error. Contact service." "Błąd sprzętu. Należy skontaktować się z biurem obsługi klienta."
Kod	0x0009
Komentarz	Zegar czasu rzeczywistego przestał działać.
Stan systemu	Godzina i data nie są aktualizowane.
Sposób usunięcia	Należy zrestartować system. W razie ponownego wystąpienia tego samego błędu należy wymienić płytkę drukowaną w skrzynce sterowniczej.

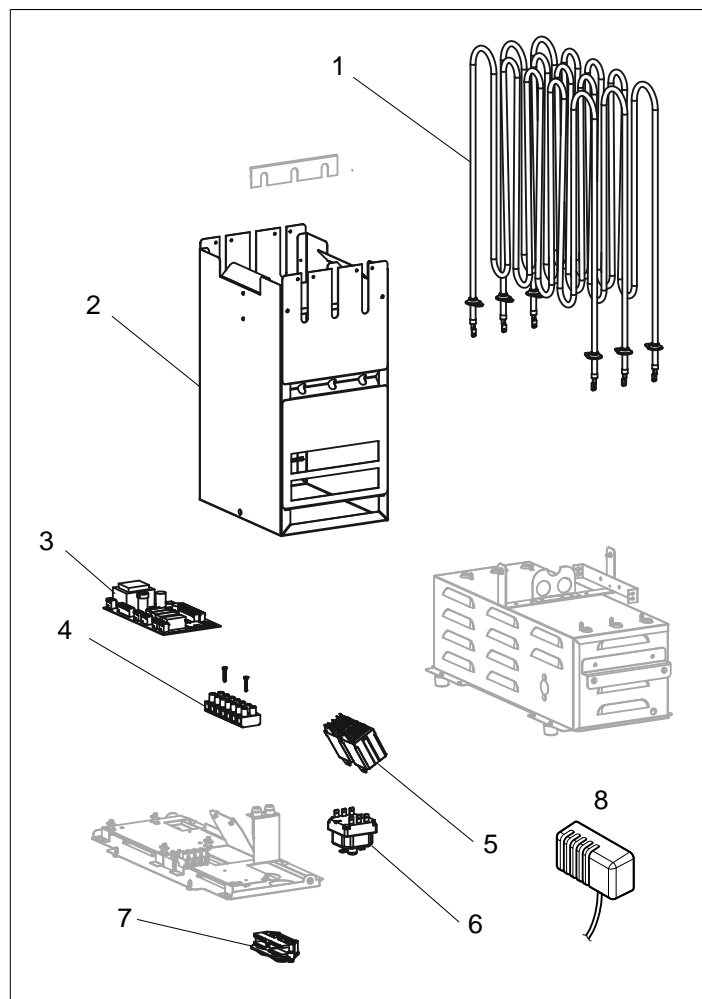
Tabela 11: Firmware panic 0x%02x!

Komunikat	"Firmware panic 0x%02x!" "Należy odłączyć zasilanie i skontaktować się z serwisem."
Kod	0x0010
Komentarz	Wystąpił błąd oprogramowania.
Stan systemu	Po wykryciu błędu system zrestartuje się.
Sposób usunięcia	Należy zrestartować system. W razie ponownego wystąpienia błędu należy skontaktować się z serwisem.

Tabela 12: Podłączony jest więcej niż jeden czujnik temperatury.

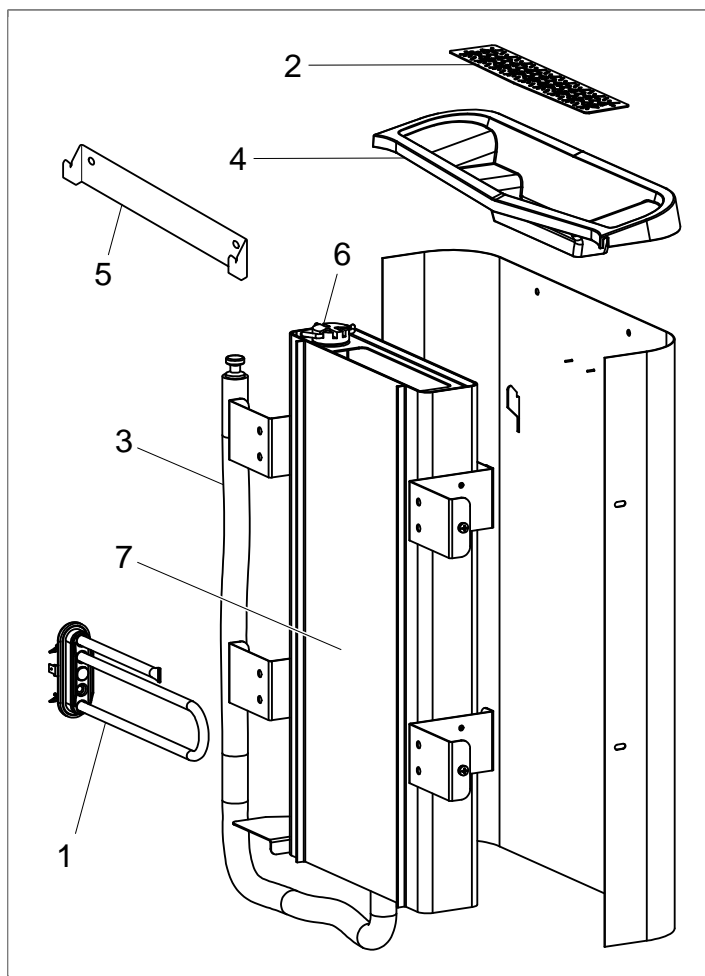
Komunikat	"Podłączony jest więcej niż jeden czujnik temperatury."
Kod	0x0012
Komentarz	Do sieci Heaternet podłączony jest więcej niż jeden czujnik.
Stan systemu	Brak.
Sposób usunięcia	Należy odłączyć wszystkie czujniki z wyjątkiem jednego.

LISTA CZĘŚCI ZAPASOWYCH



Rysunek 24: Części zapasowe 1

1. 9600 0177 / 8 kW, 9600 0178 / 6 kW Grzałka rurkowa
2. 9600 0728 Pojemnik na kamienie
3. 9600 0105 Płytkę drukowaną
4. 9600 0723 Zacisk łączeniowy
5. 9600 0041 Przekładnik 3-biegunowy
6. 9600 0002 Bezpiecznik termiczny
7. 9600 0554 Uchwyt kablowy odciążający
8. 9600 0005 Czujnik / Bezpiecznik termiczny 130GR



Rysunek 25: Części zapasowe 2

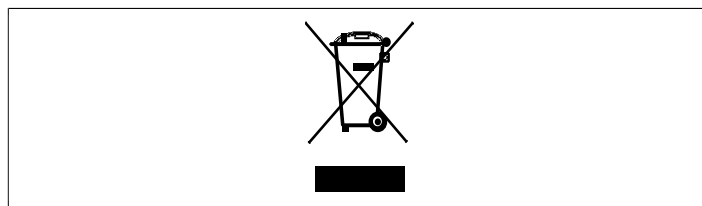
1. 9600 0223 Grzałka rurkowa
2. 9600 0730 Siatko na ziola
3. 9600 0731 Wąż z korkiem
4. 9600 0732 Kratka do napełniania
5. 9600 0733 Wspornik ścienny
6. 9600 0734 Elektrody
7. 9600 0193 Zbiornik wody

ROHS (RESTRICTION OF HAZARDOUS SUBSTANCES)

Wskazówki dotyczące ochrony środowiska:

Nie używanego produktu nie wolno wyrzucać wraz ze zwykłymi odpadami gospodarczymi. Powinien on zostać dostarczony do punktu recyklingu urządzeń elektrycznych i elektronicznych.

Informuje o tym symbol na produkcie, w instrukcji obsługi i na opakowaniu.



Rysunek 26: Symbol

Poszczególne materiały można poddać recyklingowi zgodnie z oznaczeniem. Recykling i inne sposoby wykorzystywania zużytego sprzętu pozwalają przyczynić się do ochrony środowiska. Produkt należy przekazać do punktu utylizacji odpadów bez kamieni ani ewentualnej płyty steatytowej.

Aby uzyskać informację o najbliższym punkcie recyklingu, prosimy skontaktować się z władzami gminnymi.

TYLÖ®