

WKŁADY KOMINKOWE



ECO iLINE

nowoczesne żywioły

Wkład kominkowy z podnoszonymi drzwiczkami **ECO iLINE 5183 H**

NOWOŚĆ



AUTOMATYCZNY
SZYBER

NOWOCZESNY
DESIGN

ECO iLINE 5183 H

🔥 zakres mocy grzewczej [kW]	12,5-16,5
m ³ sprawność [%]	80
% ogrzewana kubatura [m ³]	250-450
↔ szerokość fasady [mm]	830
↑ wysokość fasady [mm]	510

SYSTEM
PODNIOSZENIA
DRZWICZEK

SYSTEM
PODWÓJNEGO
SPALANIA

Wkłady kominkowe **KFD ECO iLINE**
do palenia ciągłego

- Dwupłaszczowe wkłady kominkowe do palenia ciągłego z wysokiej jakości materiałów
- Wyposażone w nowoczesny system dopalania spalin gwarantujący większą sprawność grzewczą
- Szeroki zakres mocy grzewczej dostosowany do budynków o różnej kubaturze
- Spełniają normę PN-EN 13229 oraz posiadają europejski znak bezpieczeństwa CE
- Komfortowa obsługa dzięki nowoczesnemu systemowi podnoszenia drzwiczek
- Uniwersalna stylistyka wkładów pasująca zarówno do wnętrz nowoczesnych, jak i tradycyjnych
- Maksymalna wizja ognia dzięki dużej powierzchni przeszklonej w stosunku do wymiarów fasady



Narożne wkłady kominkowe z podnoszonymi drzwiczkami **KFD ECO iLINE 5 I 83 L/R H**

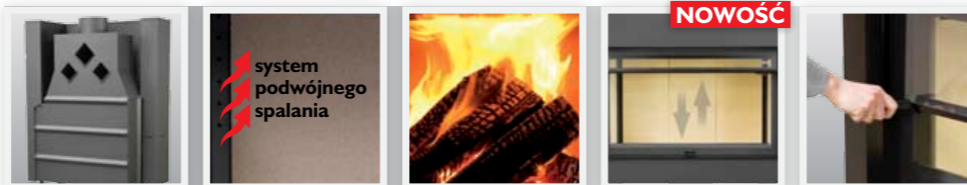
Więcej ognia w 3D. Nowoczesne, narożne wkłady kominkowe ECO iLINE to idealne rozwiązanie dla osób, którym podobają się szerokie, panoramiczne paleniska. Dzięki temu wizja płomieni może być podziwiana z różnych miejsc w pokoju, tworząc niepowtarzalny spektakl światła. System podnoszenia drzwiczek umożliwia palenie jak w otwartym, tradycyjnym kominku. Estetyczna ramka wkładu dodaje uroku pięknemu widokowi ognia. Proste linie, bez zbędnych ozdób. Dostępne modele z przeszkleniem z lewej lub prawej strony.

Wydajne i ekologiczne. Spalanie drewna we wkładach ECO iLINE jest wyjątkowo wydajne. Nowoczesny system dopalania spalin sprawia, że wkłady mają wyższą sprawność grzewczą i są wydajnymi oraz ekologicznymi urządzeniami grzewczymi.

Bezpieczne i trwałe. Solidna, dwupłaszczowa konstrukcja wkładów ECO iLINE (korpus wykonany ze stali oraz szamotowe okładziny paleniska) jest gwarancją bezpiecznej eksploatacji, nawet przy ciągłym paleniu. Materiały z jakich zostały wykonane wkłady ECO iLINE zapewniają bezawaryjną pracę przez długie lata. To wszystko sprawia, że wkłady ECO iLINE to idealne rozwiązanie dla osób, które szukają rozwiązań łączących dobry design i najwyższą jakość.

Komfortowa obsługa. Nowoczesny system podnoszenia drzwiczek ułatwia otwieranie szerokiego paleniska przy dokładaniu drewna. Łatwo dostępny regulator wlotu powietrza gwarantuje łatwą i precyzyjną obsługę wkładu kominkowego ECO iLINE.

Zalety i nowoczesne rozwiązanie



BEZPIECZEŃSTWO I SOLIDNOŚĆ

CIEPŁO I EKOLOGIA

MAKSYMALNY WIDOK OGNIA

PODNOSZONE DRZWICZKI

ZIMNA RĄCZKA



BEZPOŚREDNI WLOT POWIETRZA DO PALENISKA

DEFLEKTOR SPALIN ZWIĘKSZAJĄCY SPRAWNOŚĆ

TRWAŁOŚĆ

PRECYZYJNA KONTROLA

REGULACJA WYSOKOŚCI NÓŻEK



ŁATWE CZYSZCZENIE

ECO iLINE 5 I 83 L/R H

🔥 zakres mocy grzewczej [kW]	10-14,5
📊 sprawność [%]	72
📏 ogrzewana kubatura [m ³]	145-230
↔ szerokość fasady [mm]	858
📏 wysokość fasady [mm]	463,5



ECO iLINE 5 I 83 LH



ECO iLINE 5 I 83 RH

NOWOŚĆ

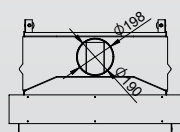
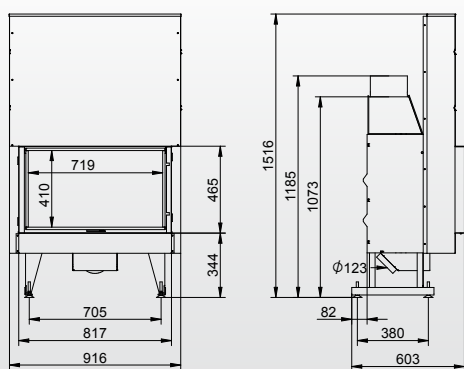


Przykładowa aranżacja kominka z wkładem kominkowym KFD ECO iLINE 5 I 83 LH

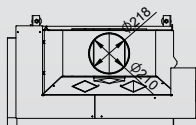
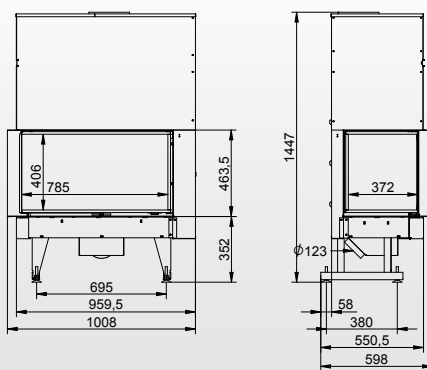


Przykładowa aranżacja kominka z wkładem kominkowym KFD ECO iLINE 5 I 83 RH

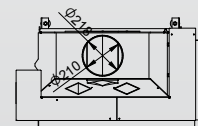
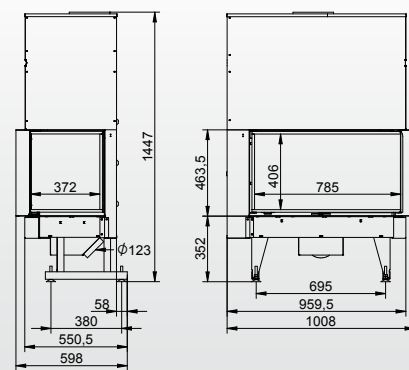
wymiary i parametry techniczne ECO iLINE 5183 H oraz ECO iLINE 5183 L/R H



ECO iLINE 5183 H



ECO iLINE 5183 LH



ECO iLINE 5183 RH

dane techniczne	ECO iLINE 5183 H	ECO iLINE 5183 L/R H
moc nominalna [kW]*	14,5	12
zakres mocy grzewczej [kW]	12,5 - 16,5	10-14,5
sprawność [%]*	80	72
emisja CO w produktach spalania przy 13% O ₂ [%]*	0,10	0,18
średnia temperatura dymu [°C]*	256	298
ogrzewana kubatura [m ³]	250-450	145-230
maksymalna długość polan [cm]	50	40
wymiary fasady [mm] ↔ x ↕ x ↗	817 x 465 x 940	858 x 463,5 x 975
wymiary przeszklenia frontowego drzwiczek [mm] ↔ x ↕ x ↗	719 x 410 x 828	758 x 406 x 883
minimalna efektywna wysokość kominia [m]	5	5
minimalne podciśnienie w przewodzie kominowym [Pa]	12	12
średnica króćca wylotu dymu [mm]	198	218
masa [kg]	165	190

*Na podstawie badań wg PN-EN 13229

Firma KFD Sp. z o.o. zastrzega sobie prawo do wprowadzania, bez uprzedzenia, zmian parametrów technicznych, wyposażenia i specyfikacji oferowanych urządzeń. Podane w niniejszej publikacji promocyjnej informacje są poglądowe i nie stanowią zapewnienia zgodności z umową w rozumieniu art. 4 ust. 3 i 4 Ustawy z dnia 27 lipca 2002 r. o szczególnych warunkach sprzedaży konsumenckiej oraz o zmianie Kodeksu Cywilnego, a także nie stanowią towaru w rozumieniu art. 4 ust. 2 wyżej wymienionej Ustawy. Indywidualne uzgodnienia właściwości, warunków gwarancji i specyfikacji urządzenia następują w umowie sprzedaży i karcie gwarancyjnej. Niniejsza publikacja nie stanowi oferty w rozumieniu art. 66 Kodeksu Cywilnego. Firma KFD Sp. z o.o. nie ponosi odpowiedzialności za błędy w druku.

© Copyright KFD Sp. z o.o. 2013. Wszelkie prawa zastrzeżone. Ulotkę wydrukowano w Polsce. Wer. KFDECOiLINENOWEPL08102013.

KFD

KFD Sp. z o.o.
ul. Olszankowa 51, PL 05-120 Legionowo
e-mail info@kfd.pl, www.kfd.pl
Dział Handlowy (pon.pt. 9:00-17:00)
tel. +48 22 494 34 06, tel. kom. +48 507 005 709



PARTNER HANDLOWY **KFD**