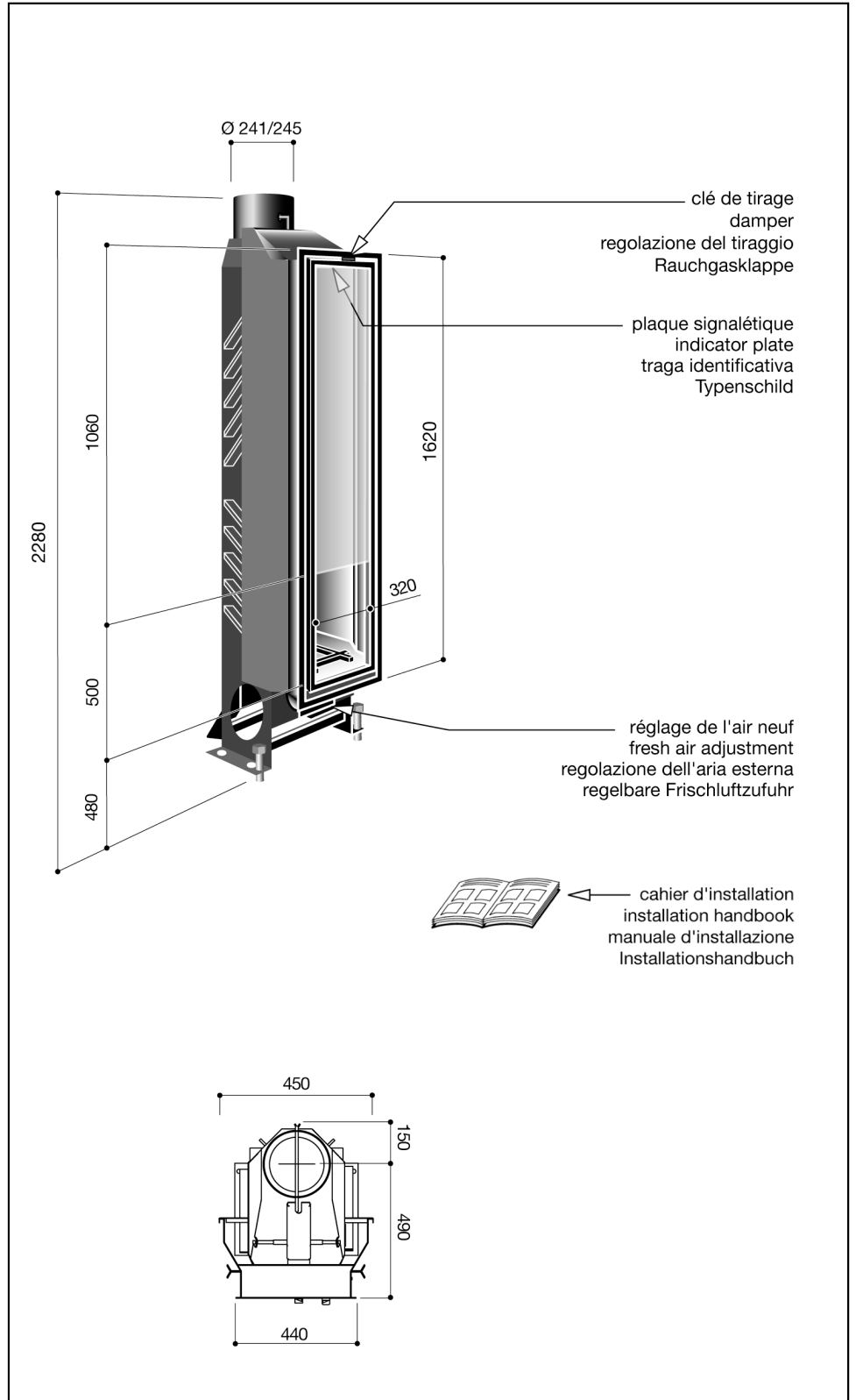


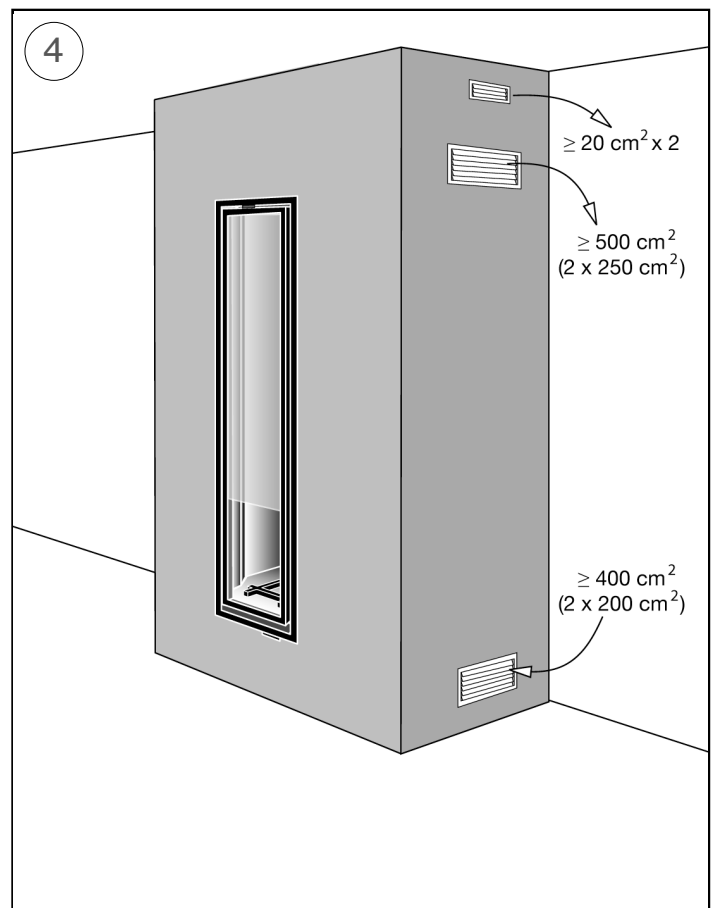
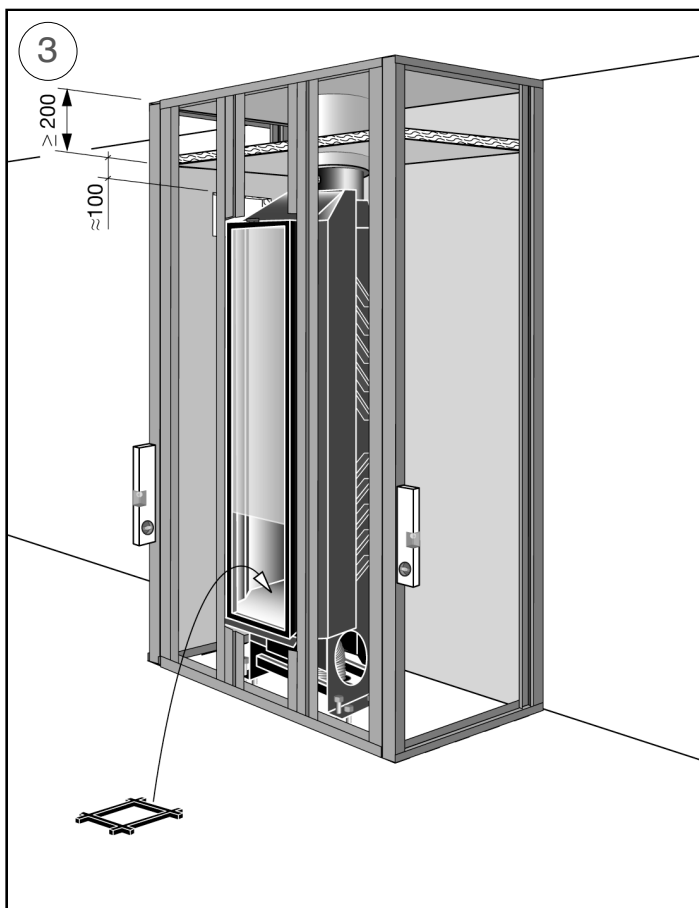
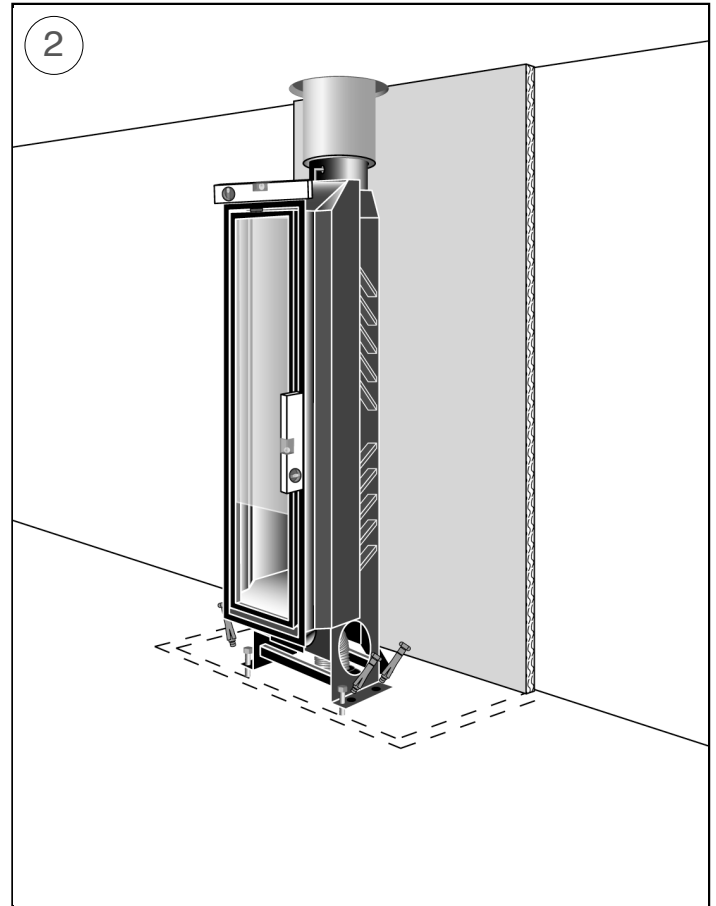
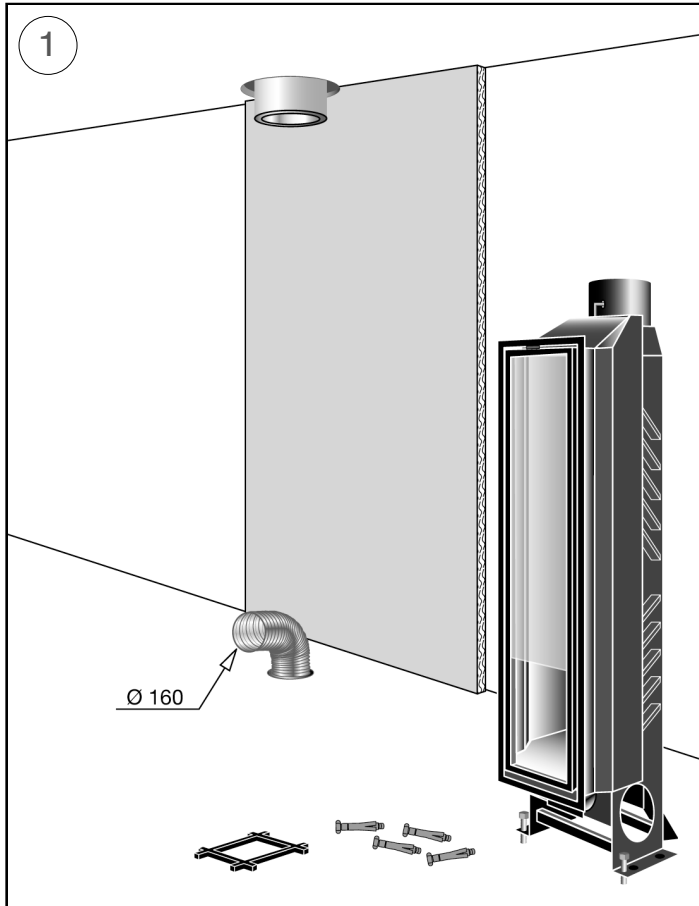


Notice individuelle

Specific instructions
 Instruzione individuale
 Modellspezifische Hinweise
 Individuelle instructie
 Instrucción individual
 Дополнительные инструкции
 Supplerende anvisninger
 Täiendavad juhised
 Mallikohtaiset ohjeet
 ατομική κάρτα ενημέρωσης
 További utasítások
 specifiskā instrukcija
 Individuali instrukcija
 Fisa individuala
 Indywidualna instrukcja obsługi
 Noticia individual
 Dodatočné inštrukcie
 Dodatna navodila
 Särskilda instruktioner
 Individuální návod
 Struzzjonijiet addizzjonali
 Индивидуална информационна карта



Atelier Dominique Imbert s.a.s
 34380 Viols le fort - France
 téléphone : +33 (0)4 67 55 01 93
 télécopie : +33 (0)4 67 55 77 77
 info@focus-creation.com
 http://www.focus-creation.com



Distances de sécurité par rapport aux matériaux combustibles.

Safety clearance distances from combustible materials.

Mindestabstand hinsichtlich der brennbaren Materialien.

Distanze di sicurezza da ogni materiale combustibile.

distancias de seguridad con relación a los materiales combustibles

Veilige afstand tot brandbaar materiaal.

Sikkerheds afstand til brændbart materiale.

**OHUTU KAUGUS
PÕLEVmaterjalidest.**

Suojaetäisyydet palava-aineiseen materiaalin.

αποστάσεις ασφαλείας από εύφλεκτα υλικά.

Biztonsági távolság gyúlékony anyagoktól.

Droša distance no viegli uzliesmojošiem materiāliem.

Leistinas saugus atstumas nuo degių medžiagų.

Distanzi li jridu jithallew minn kull materjal li jista jaqbad.

Minimalne odległości bezpieczeństwa od materiałów palnych.

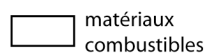
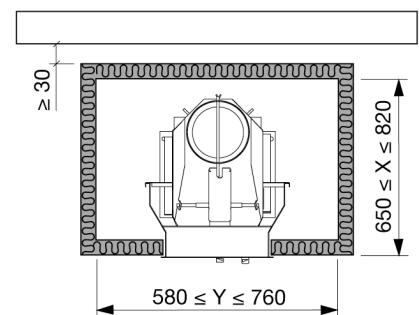
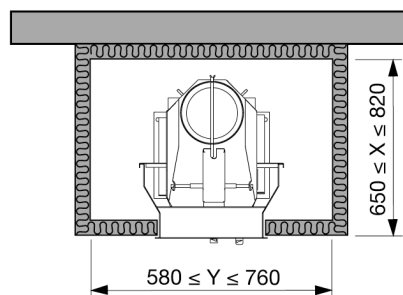
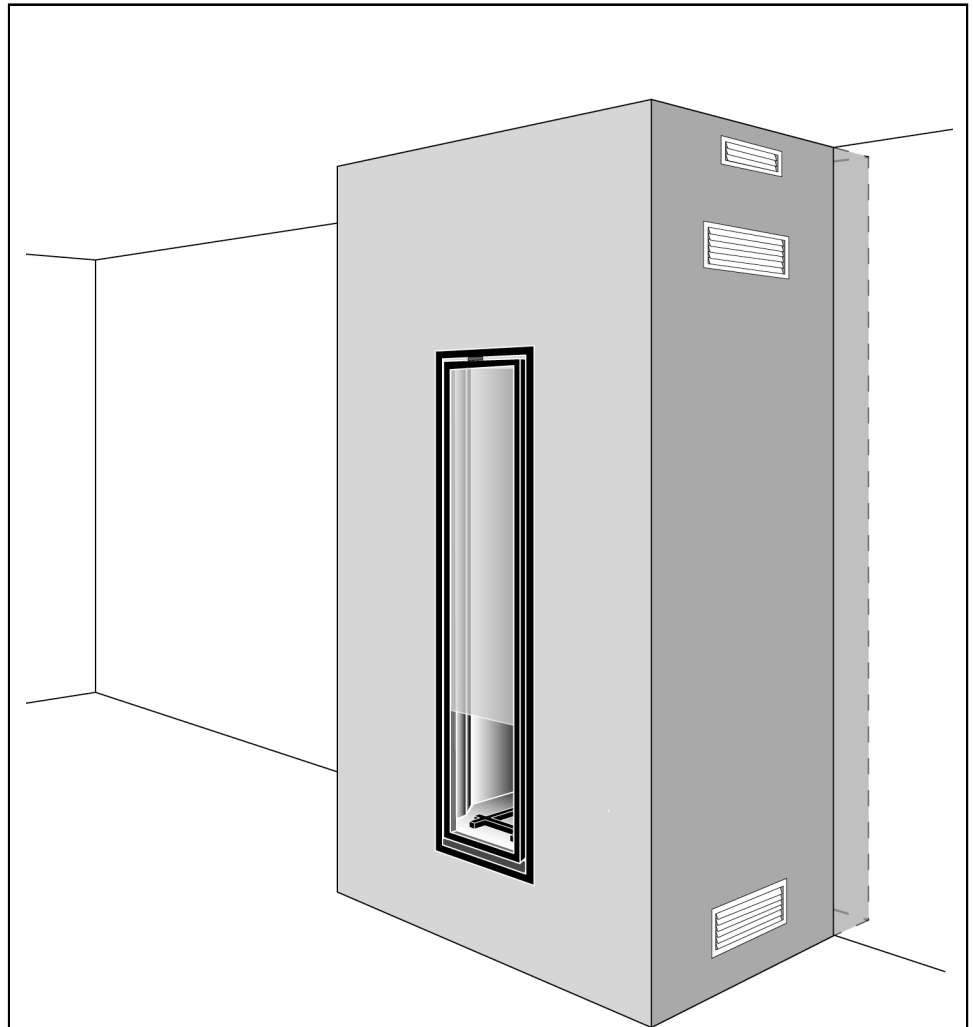
Distâncias de segurança em relação aos materiais combustíveis.

Bezpečnostná vzdialenosť od horľavých materiálov.

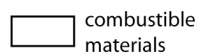
Varnostna razdalja glede na vnetljive materiale.

Säkerhetsavstånd från brännbart material.

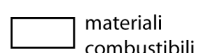
Bezpečnostní vzdálenost od hořlavých materiálů.



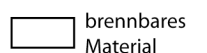
matériaux combustibles



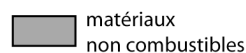
combustible materials



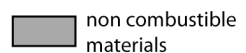
materiali combustibili



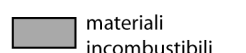
brennbares Material



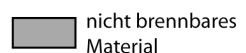
matériaux non combustibles



non combustible materials



materiali incombustibili



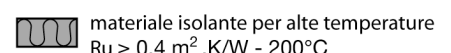
nicht brennbares Material



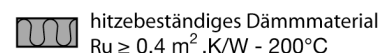
matériaux isolants haute température
 $R_u \geq 0,4 \text{ m}^2 \cdot \text{K/W} - 200^\circ\text{C}$



high temperature insulated materials
 $R_u \geq 0,4 \text{ m}^2 \cdot \text{K/W} - 200^\circ\text{C}$



materiale isolante per alte temperature
 $R_u \geq 0,4 \text{ m}^2 \cdot \text{K/W} - 200^\circ\text{C}$



hitzebeständiges Dämmmaterial
 $R_u \geq 0,4 \text{ m}^2 \cdot \text{K/W} - 200^\circ\text{C}$

Caractéristiques :

Appareil encastré, à foyer ouvert (c3), à fonctionnement intermittent. Conforme à EN 13229:2001/A2:2004. P = 9 kW avec un tirage de 10 Pa. $\eta = 50,1\%$. CO (13%O₂) = 0,42 %. t_a = 86 °C selon EN 13229. t_w = 86 °C pour calculs selon EN 13384-1. m = 126 g/s. Masse de l'appareil = 140 kg.

Instructions spécifiques d'utilisation :

Combustible recommandé : bois de chauffage en bûches,
Organe de réglage de l'air neuf ouvert au maximum. Clé de tirage ouverte en position 6/6.

Features :

Inset intermittent burning, open fire (c3). Complying with EN 13229:2001/A2:2004. P = 9 kW with a flue draught of 10 Pa. $\eta = 50,1\%$. CO (13%O₂) = 0,42 %. t_a = 86 °C according to EN 13229. t_w = 86 °C for calculation according to EN 13384-1. m = 126 g/s. Mass of the appliance = 140 kg.

Specific operating instructions :

Recommended fuel: firewood logs,
Fresh air adjustment completely open. Damper open in position 6/6.

Caratteristiche :

Apparecchio incassato, a focolare aperto, con funzionamento intermittente (c3). Conforme alla normativa EN 13229:2001/A2:2004. P = 9 kW con un tiraggio di 10 Pa. $\eta = 50,1\%$. CO (13%O₂) = 0,42 %. t_a = 86 °C in conformità alla normativa EN 13229. t_w = 86 °C per calcolo conforme alla normativa EN 13384-1. m = 126 g/s. Massa dell'apparecchio = 140 kg.

Istruzioni specifiche d'utilizzo :

Combustibile raccomandato: legna da ardere in ceppi, massimo
Dispositivo di regolazione dell'aria esterna completamente aperta. Serranda di regolazione del tiraggio aperta in posizione 6/6.

Eigenschaften :

Offener Zeitbrandkamineinsatz (c3). Konformitätsbescheinigt für EN 13229:2001/A2:2004. P = 9 kW mit 10 Pa Mindestförderdruck. $\eta = 50,1\%$. CO (13%O₂) = 0,42 %. t_a = 86 °C gemäß EN 13229. t_w = 86 °C für Berechnung gemäß EN 13384-1. m = 126 g/s. Gewicht der Feuerstätte = 140 kg.

Spezifische Bedienungshinweise :

Empfohlener Brennstoff: Brennholzscheite
Frischlufregulierung vollständig offen. Rauchgasklappe offen auf 6/6.

Kenmerken :

Inbouwapparaat met open vuurhaard en intermitterende werking (c3). Conform aan EN 13229:2001/A2:2004. P = 9 kW bij een trek van 10 Pa. $\eta = 50,1\%$. CO (13%O₂) = 0,42 %. t_a = 86 °C overeenkomstig EN 13229. t_w = 86 °C voor berekening overeenkomstig EN 13384-1. m = 126 g/s. Massa van het apparaat = 140 kg.

Specifieke gebruiksaanwijzingen :

Aanbevolen brandstof: blokken brandhout, maximaal
Regelorgaan externe luchttoevoer maximaal open. Rookklep geopend op stand 6/6.

Características :

Aparato empotrado, de funcionamiento discontinuo, con hogar abierto (c3). Conforme a EN 13229:2001/A2:2004. P = 9 kW con un tiro de 10 Pa. $\eta = 50,1\%$. CO (13%O₂) = 0,42 %. t_a = 86 °C según EN 13229. t_w = 86 °C para cálculo según EN 13384-1. m = 126 g/s. Peso del aparato = 140 kg.

Instrucciones específicas de uso :

Combustible recomendado: Madera de calefacción en troncos de leña,
Control del aire frío completamente abierto. Llave de tiro abierta en posición 6/6.

Описание :

Газовая вставка прерывистого горения, с открытой топкой (c3). В соответствии с EN 13229:2001/A2:2004. P = 9 kW с тягой в дымоходе 10 Pa. $\eta = 50,1\%$. CO (13%O₂) = 0,42 %. t_a = 86 °C в соответствии с EN 13229. t_w = 86 °C расчёт в соответствии с EN 13384-1. m = 126 g/s. Масса камин = 140 kg.

Особые инструкции по пользованию :

Рекомендуемое топливо : дрова,
Регулятор подачи свежего воздуха полностью открыт. Шибер открыт в позиции 6/6.

EN 13229:2001/A2:2004. P = 9 kW 10 Pa. $\eta = 50,1\%$. CO (13%O₂) = 0,42 %. t_a = 86 °C t_w = 86 °C m = 126 g/s. 140

Egenskaber :

Pejseindsats til periodisk drift, åben ild (c3). Overholder standarderne EN 13229:2001/A2:2004. P = 9 kW ved skorstenstræk på 10 Pa. $\eta = 50,1\%$. CO (13%O₂) = 0,42 %. t_a = 86 °C i overensstemmelse med EN 13229. t_w = 86 °C beregnet værdi i henhold til EN 13384-1. m = 126 g/s. Ovnens vægt = 140 kg.

Detaljeret betjeningsvejledning :

Anbefalet brændsel: brændestykker, påfyldning max
Ventil til regulering af lufttilførsel helt åben. Spjæld åbnet i position 6/6.

Omadused :

Sissepaigutatud katkendlikult töötav põletusseade, lahtine tuli (c3). Vastab standardile EN 13229:2001/A2:2004. P = 9 kW tömbega 10 Pa. $\eta = 50,1\%$. CO (13%O₂) = 0,42 %. t_a = 86 °C vastavalt standardile EN 13229. t_w = 86 °C määratud vastavalt standardile EN 13384-1. m = 126 g/s. Seadme mass = 140 kg.

Kasutusjuhised :

Soovitatav küttematerjal: puuhulad, maks
Värske õhu reguleerimine täielikult avatud. Siiber avatud, asend 6/6.

Ominaisuudet :

Sisäänupotettu, ajoittain käytetty polttolaite, avotuli (c3). Standardien EN 13229:2001/A2:2004 mukainen. P = 9 kW hormin minimiveto 10 Pa. $\eta = 50,1\%$. CO (13%O₂) = 0,42 %. t_a = 86 °C standardien EN 13229 mukaisesti. t_w = 86 °C standardin EN 13384-1 mukaisesti laskettuna. m = 126 g/s. Laitteen paino = 140 kg.

Erikoiskäyttöohjeet :

Suosittelut polttoaine: puuhalat, maksimi
Raitisilma säädetty täysin auki. Savupelti auki asennossa 6/6.

Χαρακτηριστικά :

Ένθετη συσκευή διακοπτόμενης λειτουργίας καύσης με ανοικτή εστία (c3). Συμμορφώνεται με τα πρότυπα EN 13229:2001/A2:2004. P = 9 kW με ελκυσμό του σωλήνα 10 Pa. $\eta = 50,1\%$. CO (13%O₂) = 0,42 %. t_a = 86 °C σύμφωνα με τα EN 13229. t_w = 86 °C για υπολογισμό σύμφωνα με το EN 13384-1. m = 126 g/s. Όγκος της συσκευής = 140 kg.

Ειδικές οδηγίες χρήσης :

Συνιστώμενο καύσιμο: καυσόξυλα σε κούτσουρα, μέγ. ποσότητα
Όργανο ρύθμισης νέου αέρα τελειώς ανοικτό. Καπνοφράχτης ανοικτός στη θέση 6/6.

Jellegzetességek :

Szakaszos üzemű beépített készülék, nyitott tűzhellyel (c3). Az EN 13229:2001/A2:2004 szabványnak megfelelő. P = 9 kW kéményhuzat 10 Pa. $\eta = 50,1\%$. CO (13%O₂) = 0,42 %. t_a = 86 °C EN 13229 szerint. t_w = 86 °C számításra, EN 13384-1 szerint. m = 126 g/s. A készülék tömege = 140 kg.

Jellegzetes használati utasítások :

Ajánlott üzemanyag: hasábfá, maximum
Friss levegő szabályozási rendszere teljesen nyitott. Füstjárt-szabályozó retesz a 6/6 pozícióban nyitott.

Raksturojums :

Iebūvēta pārtrauktas darbības iekārta ar atvērtu pavardu (c3). Atbilst Eiropas standartam EN 13229:2001/A2:2004. P = 9 kW ar vilkmi 10 Pa. $\eta = 50,1\%$. CO (13%O₂) = 0,42 %. t_a = 86 °C saskaņā ar Eiropas standartu EN 13229. t_w = 86 °C aprēķināts saskaņā ar Eiropas standartu EN 13384-1. m = 126 g/s. Aparāta svars = 140 kg.

Specifiskas lietošanas pamācības :

Ieteicamie kurināmie materiāli: malkas pagales, maksimums
Svaigā gaisa regulatora maksimāli atvērts. Aizbādnis atvērts 6/6 pozīcijā.

Ypatybės :

Netolydaus degimo įrenginio, atvirojo židinio įdėklas (c3). Atitinka EN 13229:2001/A2:2004 standartą. P = 9 kW su 10 Pa dūmtraukiu. $\eta = 50,1\%$. CO (13%O₂) = 0,42 %. t_a = 86 °C pagal EN 13229 standartą. t_w = 86 °C apskaičiuojant pagal EN 13384-1 standartą. m = 126 g/s. Įrenginio masė = 140 kg.

Specialūs nurodymai dėl eksploataavimo :

Rekomenduojamas kuras: malkos, daugiausia
Šviežio oro srauto reguliavimo įtaisas visiškai atidarytas. Dūmtraukio sklendė atidaryta 6/6 padėtyje.

Caracteristici :

Aparat incastrat, cu focar deschis, cu functionare intermitenta (c3). Conform cu EN 13229:2001/A2:2004. P = 9 kW cu un tiraj de 10 Pa. $\eta = 50,1\%$. CO (13% O₂) = 0,42 %. t_a = 86 °C conform EN 13229. t_w = 86 °C pentru calcule conform EN 13384-1. m = 126 g/s. Masa aparatului = 140 kg.

Instructiuni specifice de utilizare :

Combustibil recomandat : busteni pentru foc,
Obiectul de reglare pentru aer curat deschis la maximum. Portita pentru tiraj deschisa la pozitia 6/6.

Parametry :

Kominek do zabudowy, z otwartym paleniskiem, ze spalaniem okresowym (c3).
Urządzenie zgodne z normą PN EN 13229:2001/A2:2004. P = 9 kW przy ciągu 10 Pa. $\eta = 50,1\%$. CO (13%O₂) = 0,42 %. t_a = 86 °C zgodnie z normą PN EN 13229. t_w = 86 °C obliczenia zgodne z normą PN EN 13384-1. m = 126 g/s. Masa urządzenia = 140 kg.

Zalecenia szczegółowe dotyczące obsługi :

Zalecany opał: polana drewna opałowego, maksymalnie
Przepustnica świeżego powietrza całkowicie otwarta. Regulator ciągu kominowego otwarty w pozycji 6/6.

Características :

Aparelho de encastrar, fogo aberto, com funcionamento intermitente (c3).
Conforme as normas EN 13229:2001/A2:2004. P = 9 kW com uma tiragem de 10 Pa. $\eta = 50,1\%$. CO (13%O₂) = 0,42 %. t_a = 86 °C segundo as normas EN 13229. t_w = 86 °C por calculo segundo as normas EN 13384-1. m = 126 g/s. Massa do aparelho = 140 kg.

Instruções específicas de utilização :

Combustível recomendado: lenha em cepos,
Dispositivo de regulação do ar do exterior com a abertura máxima. Chave de tiragem aberta na posição 6/6.

Charakteristika :

Vsadené kontinuálne spaľovanie, otvorený oheň (c3). Vyhovuje norme EN 13229:2001/A2:2004. P = 9 kW s ťahom komína 10 Pa. $\eta = 50,1\%$. CO (13% O₂) = 0,42 %. t_a = 86 °C podľa EN 13229. t_w = 86 °C pre výpočet podľa EN 13384-1. m = 126 g/s. Hmotnosť zariadenia = 140 kg.

Zvláštné prevádzkové pokyny :

Odporúčané palivo: gumatina z palivového dreva, maximálne
Nastavenie čerstvého vzduchu úplne otvorené. Regulátor otvorený v polohe 6/6.

Značilnosti :

Vložek s prekinjenim gorenjem, odprt ogenj (c3). V skladu z EN 13229:2001/A2:2004. P = 9 kW z 10 Pa vlekom dimnika. $\eta = 50,1\%$. CO (13% O₂) = 0,42 %. t_a = 86 °C v skladu z EN 13229. t_w = 86 °C za izračun v skladu z EN 13384-1. m = 126 g/s. Masa naprave = 140 kg.

Posebna navodila za uporabo :

Priporočeno gorivo: hlodi drv, največ
Nastavitve svežega zraka povsem odprta. Vrtljiva loputa odprta na položaju 6/6.

Kännetecken :

Infälld periodisk förbränningsenhet, öppen eld (c3). Uppfyller EN 13229:2001/A2:2004. P = 9 kW med ett rökdrag på 10 Pa. $\eta = 50,1\%$. CO (13% O₂) = 0,42 %. t_a = 86 °C i enlighet med EN 13229. t_w = 86 °C för beräkning i enlighet med EN 13384-1. m = 126 g/s. Apparatus vikt = 140 kg.

Specifika användaranvisningar :

Rekommenderat bränsle: vedstycken, högst
Friskluftsreglage helt öppet. Fuktare öppen i läge 6/6.

Vlastnosti :

Otevřené krbové topeniště k zabudování pro nepravidelný provoz (c3). Splňuje EN 13229:2001/A2:2004. P = 9 kW tahem 10 Pa. $\eta = 50,1\%$. CO (13% O₂) = 0,42 %. t_a = 86 °C dle EN 13229. t_w = 86 °C pro výpočet dle EN 13384-1. m = 126 g/s. Hmotnost zařízení = 140 kg.

Specifické pokyny k provozu :

Συνιστώμενο καύσιμο: καυσόξυλα σε κούτσουρα, μέγ. ποσότητα
Πřívod čerstvého vzduchu plně otevřen. Regulátor tahu otevřen v poloze 6/6.

Karatteristici :

Taghmir inserit ghal nar miftuh intermittenti (c3). Konformi ma' EN 13229:2001/A2:2004. P = 9 kW b'gibda mic-cumnija ta' 10 Pa. $\eta = 50,1\%$. CO (13%O₂) = 0,42 %. t_a = 86 °C skond EN 13229. t_w = 86 °C ghall-kalkulazzjoni skond EN 13384-1. m = 126 g/s. Piz tat-taghmir = 140 kg.

Struzzjonijiet specifici ta' l-uzu :

Fjuwil rakkomandat : hatab ghan-nar, massimu ta'
Regolatur ta' l-arja frsika kompletament miftuh. Regolatur tal-gibda mic-cumnija f'pozizzjoni 6/6.

Характеристики :

Камера за вграждане със средна продължителност на горене, открит огън (c3). В съответствие със стандарт EN 13229:2001/A2:2004. P = 9 kW при тяга на комина 10 Pa. $\eta = 50,1\%$. CO (13%O₂) = 0,42 %. t_a = 86 °C в съответствие със стандарт EN 13229. t_w = 86 °C - изчисления в съответствие със стандарт EN 13384-1. m = 126 g/s. Маса на изделието = 140 kg.

Специални указанията за ползване :

Препоръчително гориво: дървени чепеници с макс. тегло
Отворът за свеж въздух максимално отворен. Клапата отворена на позиция 6/6.