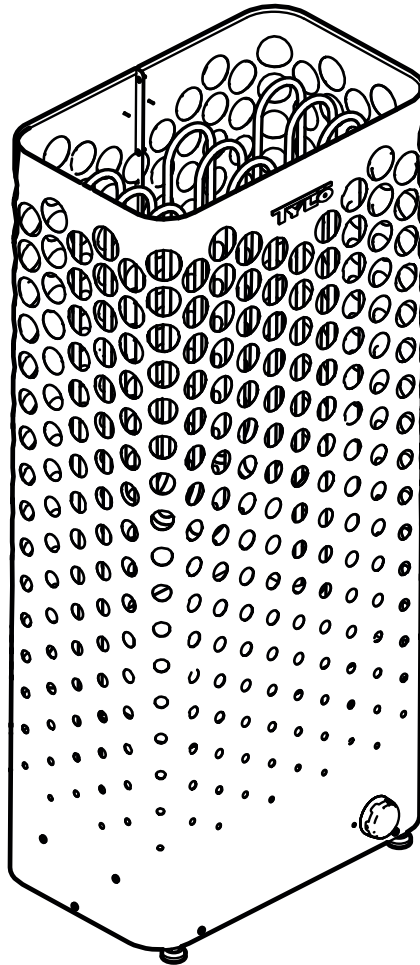


TYLÖ AIR

1412

A



SVENSKA

INSTALLATIONSANVISNING

ENGLISH

INSTALLATION GUIDE

DEUTSCH

INSTALLATIONSANLEITUNG

FRANÇAIS

NOTICE D'INSTALLATION

РУССКИЙ

ИНСТРУКЦИИ ПО УСТАНОВКЕ

POLSKI

INSTRUKCJA INSTALACJI

NEDERLANDS

INSTALLATIEHANDLEIDING

SVENSKA	
INNEHÅLL	
FÖRE INSTALLATION	1
Delar	1
Krav för installation	1
Verktyg för installation	1
Planering av installation	1
INSTALLATION	3
Installation av bastuaggregat	3
ANSLUTNING/KOPPLINGSSCHEMA	5
Beskrivning av kablage/modularkontakter.....	6
EGENKONTROLL AV INSTALLATION	6

ENGLISH	
TABLE OF CONTENTS	
PRIOR TO INSTALLATION	7
Parts	7
Installation requirements	7
Installation tools	7
Installation planning	7
INSTALLATION	9
Sauna heater installation	9
CONNECTION/WIRING DIAGRAM	11
Description of cabling/modular contacts.....	12
SELF-INSPECTION OF THE INSTALLATION	12

DEUTSCH	
INHALTSVERZEICHNIS	
VOR DER INSTALLATION	13
Teile	13
Anforderungen an die Installation	13
Werkzeug für die Installation	13
Planung der Installation	13
INSTALLATION	15
Installation des Saunaofens	15
ANSCHLUSS/SCHALTPLAN	17
Beschreibung der Kabel/Modularbuchsen.....	18
EIGENKONTROLLE DER INSTALLATION	18

FRANÇAIS	
SOMMAIRE	
AVANT L'INSTALLATION	19
Pièces	19
Règles d'installation	19
Outils d'installation	19
Planification de l'installation	19
INSTALLATION	21
Installation du poêle de sauna	21
SCHÉMA DE CÂBLAGE ET DE CONNEXION	23
Description des câblages et des contacts modulaires.....	24
AUTOCONTRÔLE DE L'INSTALLATION	24

РУССКИЙ	
СОДЕРЖАНИЕ	
ПЕРЕД УСТАНОВКОЙ	25
Компоненты	25
Требования к установке	25
Инструменты для установки	25
План установки	25
УСТАНОВКА	27
Установка каменки	27
ПОДКЛЮЧЕНИЕ/СХЕМА СОЕДИНЕНИЙ	29
Описание проводки / модульных разъемов.....	30
ПРОВЕРКА ПРАВИЛЬНОСТИ УСТАНОВКИ	30

POLSKI	
SPIS TREŚCI	
PRZED INSTALACJĄ	31
Części	31
Wymagania dotyczące instalacji.....	31
Narzędzia do instalacji	31
Planowanie instalacji	31
INSTALACJA	33
Instalacja pieca do sauny	33
PODŁĄCZANIE / SCHEMAT ELEKTRYCZNY	35
Opis okablowania / złączy modularnych.....	36
KONTROLA WŁASNA INSTALACJI	36

NEDERLANDS	
INHOUD	
VÓÓR DE INSTALLATIE	37
Onderdelen	37
Installatie-eisen	37
Gereedschap voor het installeren	37
Planning van de installatie	37
INSTALLATIE	39
Installatie van de saunakachel	39
AANSLUITING/KOPPELSHEMA	41
Beschrijving van bekabeling/modulaire stekkers.....	42
EIGEN CONTROLE VAN DE INSTALLATIE	42

FÖRE INSTALLATION

Delar

Kontrollera att följande delar finns med i emballaget:

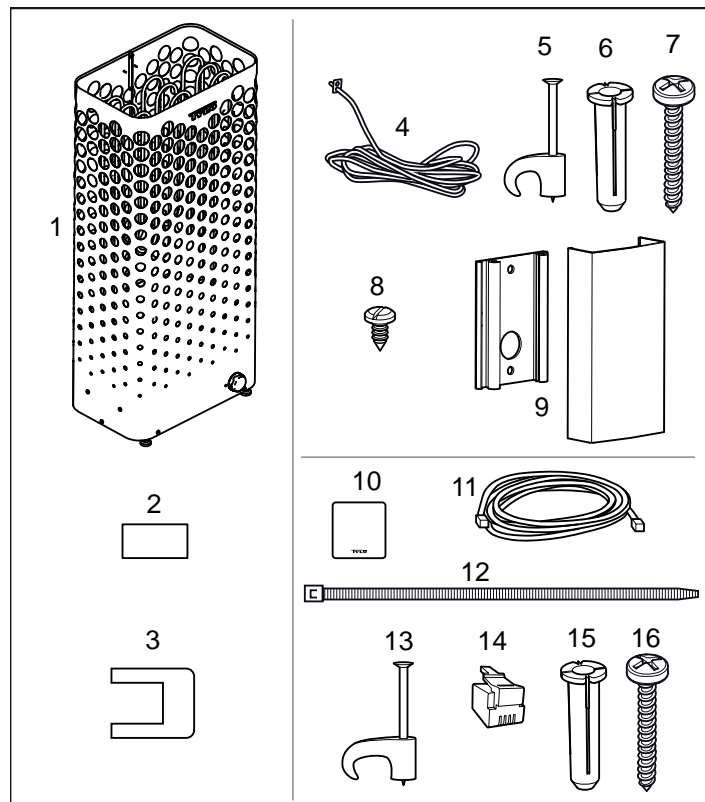


Fig 1: Bastuaggregatets/manöverpanelens delar

1. Bastuaggregat
2. Varningsetikett på tio språk
3. Överkopplingsbleck x 3 st
4. NTC Sensor, kabellängd 4 m
5. Clips TC (3-5) x 10 st
6. Plastplugg 25x5 x 2 st
7. Skruv B6x25 x 2 st
8. Skruv B4x6,5 x 1 st
9. Sensorkåpa
10. Manöverpanel
11. Kabel mellan aggregat och manöverpanel, RJ10 4P4C, kabellängd 5 m x 1 st
12. Buntband
13. Clips C3x5 x 10 st
14. Modularplugg 4, 4/4RJ10 x 2 st
15. Plastplugg 25x5 x 3 st
16. Skruv B6x25 x 3 st

Kontakta återförsäljare om någon del saknas.

Manöverpanel Pure medföljer Tylö Air, se separat anvisning.

Krav för installation

För säker användning av aggregatet, kontrollera att följande krav tillgodoses:

- Kabel (EKK) eller elrör för anslutning av aggregatet dras på utsidan av värmeisoleringen.
- Kabeldragningarna ska vara korrekt utförda (se Avsnittet Anslutning/kopplingsschema, sidan 5).
- Säkringens storlek (A) och strömkabelns storlek (mm²) ska passa aggregatet (se Avsnittet Anslutning/kopplingsschema, sidan 5).
- Ventilation av bastu ska utföras enligt instruktioner i denna manual (se Avsnittet Inluftsventilens placering, sidan 3, Avsnittet Utluftventilens placering, sidan 3).
- Placering av bastuaggregat, manöverpanel och sensor ska ske enligt instruktionerna i denna manual.

- Aggregatets effekt (kW) ska vara anpassat till bastuns volym (m³) (se Tabell 1). Minimivolymen får inte underskridas och maximivolymen får inte överskridas.



NOTERA! En murad stenvägg utan värmeisolering ökar föruppvärmningstiden. Varje kvadratmeter av putsad tak- eller väggyta motsvarar ett tillägg på 1,2–2 m³ till bastuns volym.

Tabell 1: Effekt och bastuvolym

Effekt kW	Bastuvolym min/max m ³
10.5	10-18



FARA! Felaktig ventilation eller felaktig placering av aggregat kan under vissa betingelser medföra torrdestillation med risk för brand!



FARA! Otillräcklig isolering av basturummet kan medföra risk för brand!



FARA! Användning av felaktiga material i basturum, som t.ex. spånplatta, gips o.s.v. kan medföra risk för brand!



FARA! Anslutning av aggregatet skall utföras av behörig elektriker enligt gällande föreskrifter!

Verktyg för installation

Följande verktyg/material behövs för montering/anslutning:

- vattenpass,
- skiftnyckel,
- skruvmejslar.

Planering av installation

Innan du påbörjar monteringen av bastuaggregatet bör du:

- Planera bastuaggregatets placering (se Avsnittet Aggregatets placering - normalmontage, sidan 2).
- Planera manöverpanelens placering (se medföljande anvisning för manöverpanel för tillåten placering).
- Planera sensorns placering (se Fig 3, sidan 2 samt Fig 5, sidan 2).
- Placera inluftsventilen (se Avsnittet Inluftsventilens placering, sidan 3).
- Placera utluftsventilen (se Avsnittet Utluftventilens placering, sidan 3).
- Planera elinstallationen (se Avsnittet Anslutning/kopplingschema, sidan 5).

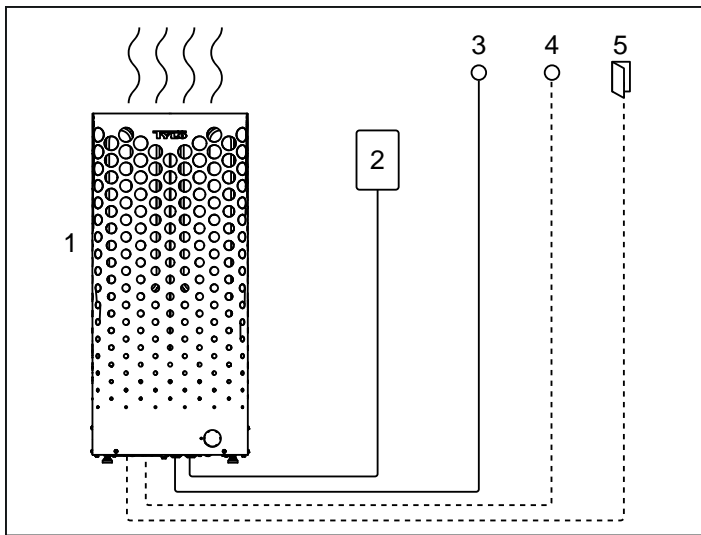


Fig 2: Schematisk översikt av installation

1. Bastuaggregat
2. Manöverpanel
3. Sensor
4. Extern on/off-brytare (tillval, dörrkontakt krävs för funktion)
5. Dörrkontakt (tillval)

Aggregatets placering - normalmontage



FARA! Det är ej tillåtet att montera mer än ett bastuaggregat i samma basturum.

Placera bastuaggregatet:

- på samma vägg som dörren (endast i undantagsfall på sidoväggen, men då mycket nära dörrväggen). Aggregatet kan också placeras i nisch (se Fig 5).
- på säkert avstånd till golvet, sidoväggar och inredning (se Fig 3).

Placera sensorn enligt bilden (se Fig 3).

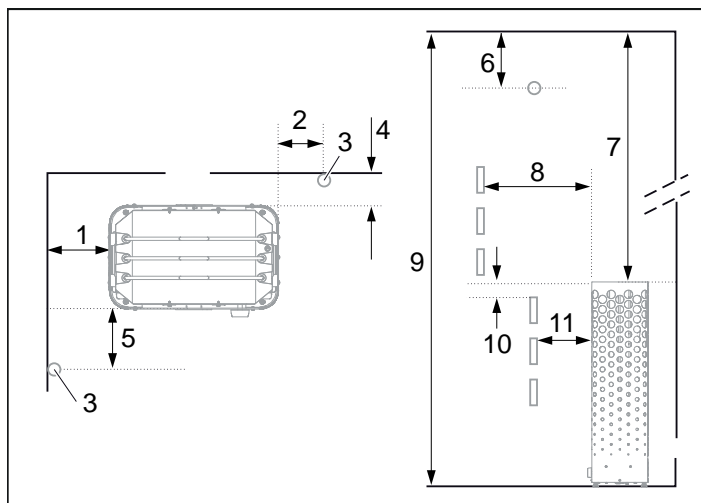


Fig 3: Placering av bastuaggregatet - normalmontage

1. Minsta avstånd till sidovägg: 120 mm
2. Sensorns placering alt 1: 700 mm från aggregat
3. Sensorn
4. Minsta avstånd bakre vägg: 120 mm
5. Sensorns placering alt 2: 700 mm från aggregatets front
6. Sensorns placering: 200 mm från tak
7. Minsta avstånd till tak: 1030 mm
8. Minsta avstånd till inredning: 100 mm
9. Minsta takhöjd: 1900 mm
10. Minsta avstånd: 20 mm
11. Minsta avstånd till inredning: 120 mm

Om väggen på vilken sensorn ska installeras är gjord av mycket värmeabsorberande material (t.ex. betong, tegel m.m.) eller om väggen är gjord av härdats glas, kan sensorn placeras i taket med avstånd från aggregatet enligt Fig 4.

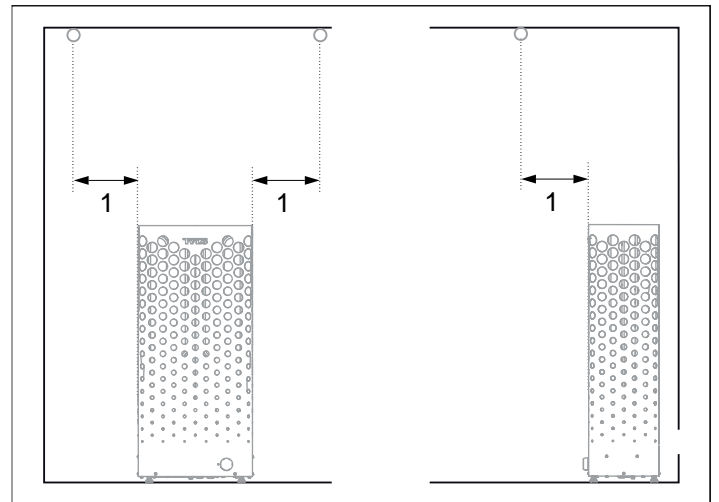


Fig 4: Takmontering av sensorn

1. 1200 mm

Aggregatets placering - nischmontage

För att placera bastuaggregatet i nisch:

1. Placera aggregatet på säkert avstånd till golvet, sidovägg och inredning (se Fig 5).
2. Placera sensorn enligt bilden (se Fig 5).

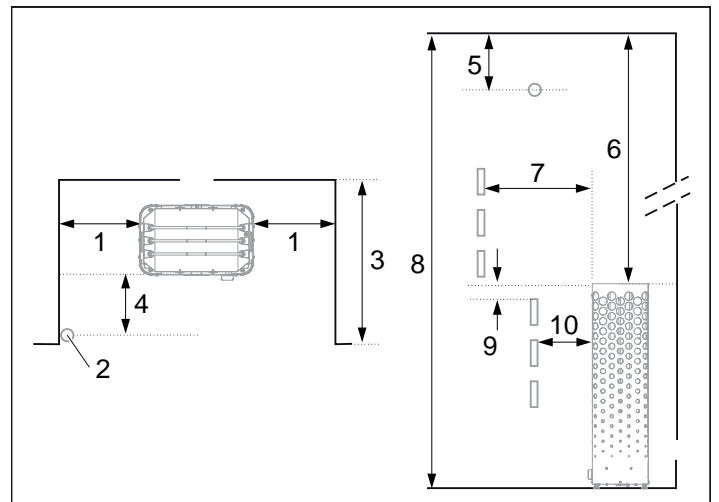


Fig 5: Placering av bastuaggregat - nischmontage

1. Minsta avstånd till sidovägg: 120 mm
2. Sensorn
3. Max 1000 mm
4. Sensorns placering: 700 mm från aggregatets front
5. Sensorns placering: 200 mm från tak
6. Minsta avstånd till tak: 1030 mm
7. Minsta avstånd till inredning: 100 mm
8. Minsta takhöjd: 1900 mm
9. Minsta avstånd: 20 mm
10. Minsta avstånd till inredning: 120 mm

Inluftsventilens placering

Placera inluftsventilen rakt genom väggen, mitt bakom nedre delen av aggregatet (se Fig 6).

Ventilstorlek för en familjebastu ca. 125 cm².

Dörrens luftcirkulation skall samarbeta med varmluften från aggregatet.

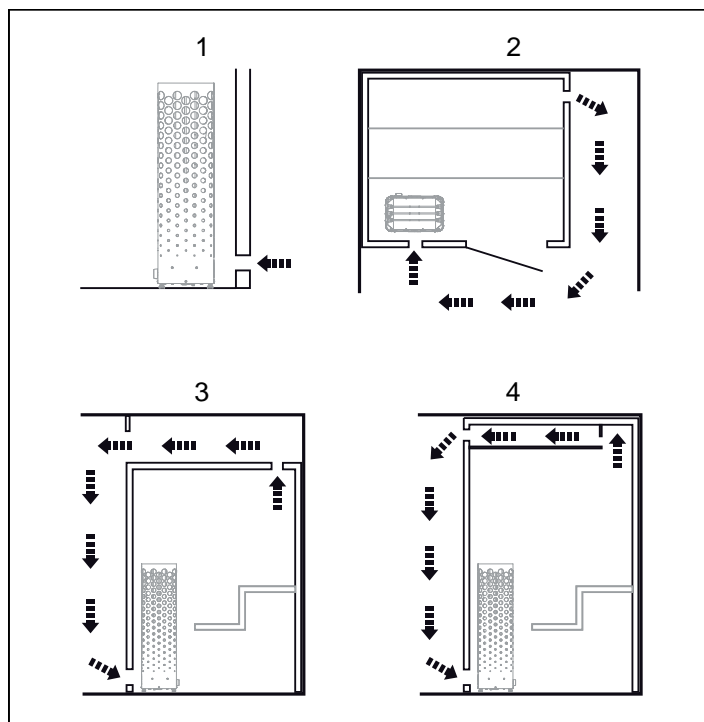


Fig 6: In- och utluftsventilens placering

1. Inluftsventilens placering.
2. Utluftsventilens placering genom bastuvägg.
3. Utluftsventilens placering genom tomrum.
4. Utluftsventilens placering via trumma.

Utluftsventilens placering



FARA! Utluftsventil skall ej mynna ut i det fria. Detta kan påverka aggregatets temperaturskydd då ventilationsriktningen kan bli omvänd.



FARA! Eventuellt tomrum ovanför bastutaket får ej vara helt inneslutet, utan måste ha minst ett ventilhål på samma vägg som bastudörren!

Placera utluftsventilen:

- med maximalt avstånd till inluftsventilen, t.ex. i diagonal (se Fig 6).
- högt på väggen eller i taket (se Fig 6).
- så att den utmynnar till det utrymme som dörr och inluftsventilmynnar till.

Utluftsventilen ska ha samma area som inluftsventilen.

Tillse att utluftsventilen är öppen.

Mekaniskt ventilation rekommenderas ej p.g.a. risk för felaktig luftväxling som kan påverka aggregatets temperaturskydd negativt.

INSTALLATION

Installation av bastuaggregat

Förberedelserna för installation görs enklast när aggregatet ligger ner.

För att installera aggregatet:

1. Lägg aggregatet med fronten upp.
2. Lossa skruvarna och öppna luckan (se Fig 7).

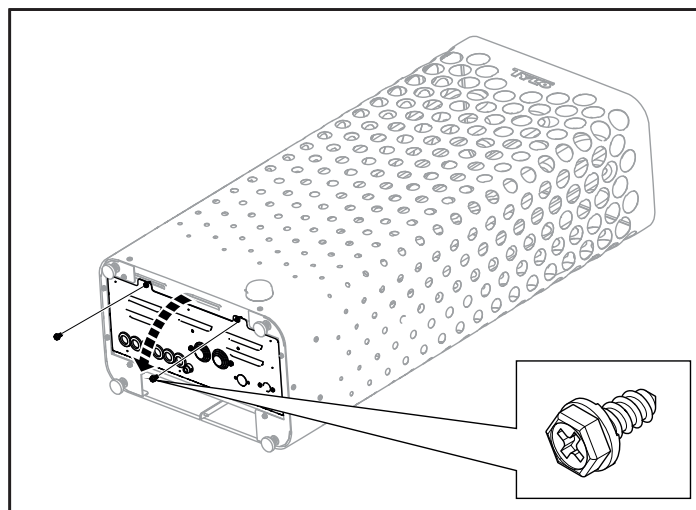


Fig 7: Öppna/stänga luckan



WARNING! Se alltid till att aggregatet ansluts med rätt huvudspänning/fasspänning!

Aggregatet ansluts med vanlig standardledning (Fk eller EKK), godkänd för fast installation. Eventuell enkelledare (Fk) skyddas i elrör (VP) fram till aggregatet.

3. Anslut elkabeln (1) i plint (2) (se Fig 8) enligt kopplingschema (se Avsnittet Anslutning/kopplingschema, sidan 5).

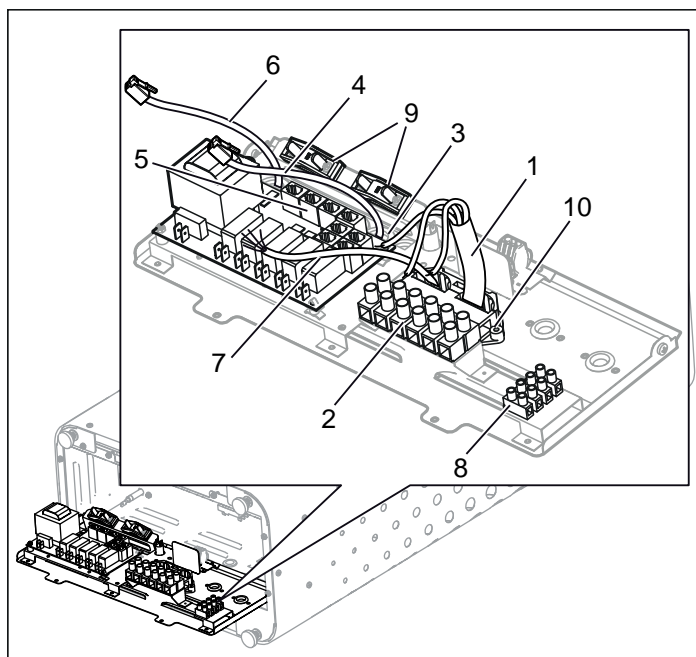


Fig 8: Kretskortet

1. Elkabel
2. Plint för inkoppling av elkabel
3. Kabelgenomföring (x6)
4. Manöverpanelens kabel
5. Modularkontakter för inkoppling av manöverpanel, sensor etc.
6. Sensorns kabel
7. Eventuell belysningskabel
8. Plint för eventuell inkoppling av belysning
9. Dragavlastning för kablar till modularkontakter (x2)
10. Dragavlastning för elkabel

4. Dra kablar för manöverpanel och temperatursensor genom kabelgenomföringarna (3). Anslut manöverpanelens kabel (4) i en av de fyra RS485-kontakterna (position 5-8) (5) (se Fig 8) enligt kopplingschema (se Avsnittet Anslutning/kopplingschema, sidan 5).

- 4
5. Anslut sensorns kabel (6) till NTC-kontakten på kretskortet (position 1) (5) (se Avsnittet Anslutning/kopplingsschema, sidan 5) enligt kopplingsschema (se Avsnittet Anslutning/kopplingsschema, sidan 5).
6. Anslut eventuell kabel till belysning (7) se Fig 8, sidan 3 till plint (8) enligt kopplingsschema Fig 11, sidan 5.
7. Stäng luckan och skruva i skruvarna (se Fig 7, sidan 3).
8. Montera sensorn på väggen, se Fig 9. Termistorledningen kan även dras igenom väggen. Tät eventuella hål i väggen bakom sensorn, se Fig 10. Termistorledningen kan förlängas utanför bastun med svagströmsledning (2-ledare).

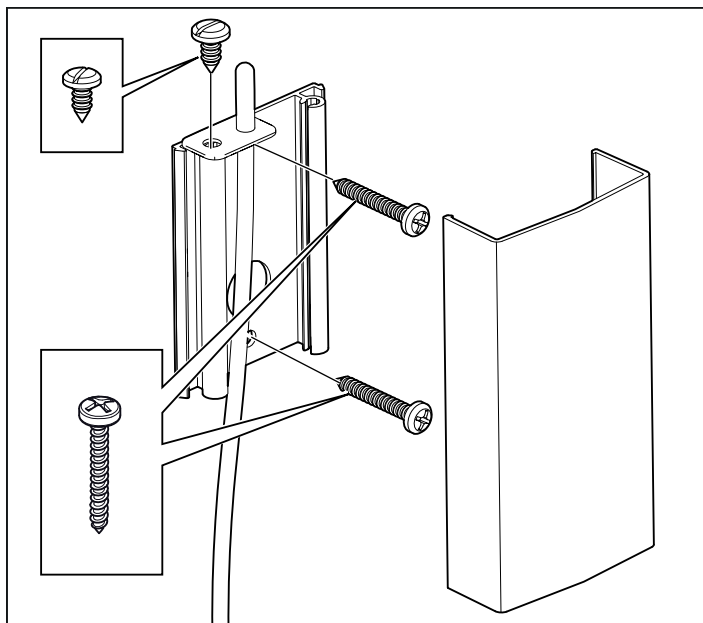


Fig 9: Montering av sensorn

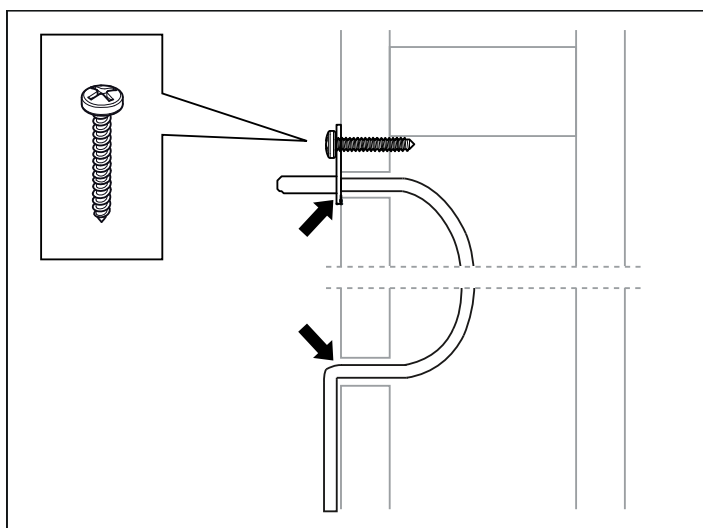


Fig 10: Tät eventuella hål

Ovanliga spänningar/fas-tal

Vid inkoppling till spänningar eller fas-tal, som inte anges i kopplingsschema Fig 11, sidan 5, kontakta Tylö kundservice.

ANSLUTNING/KOPPLINGSSCHEMA

	400-415 V 3N~/3~		230-240 V 3~		230-240 V~	
Effekt kW	Strömstyrka amp	Ledningsarea mm ²	Strömstyrka amp	Ledningsarea mm ²	Strömstyrka amp	Ledningsarea mm ²
10.5	16	2,5	28	10	48*	16*

* 10.5kW är ej godkänd för 230V~ i Europa

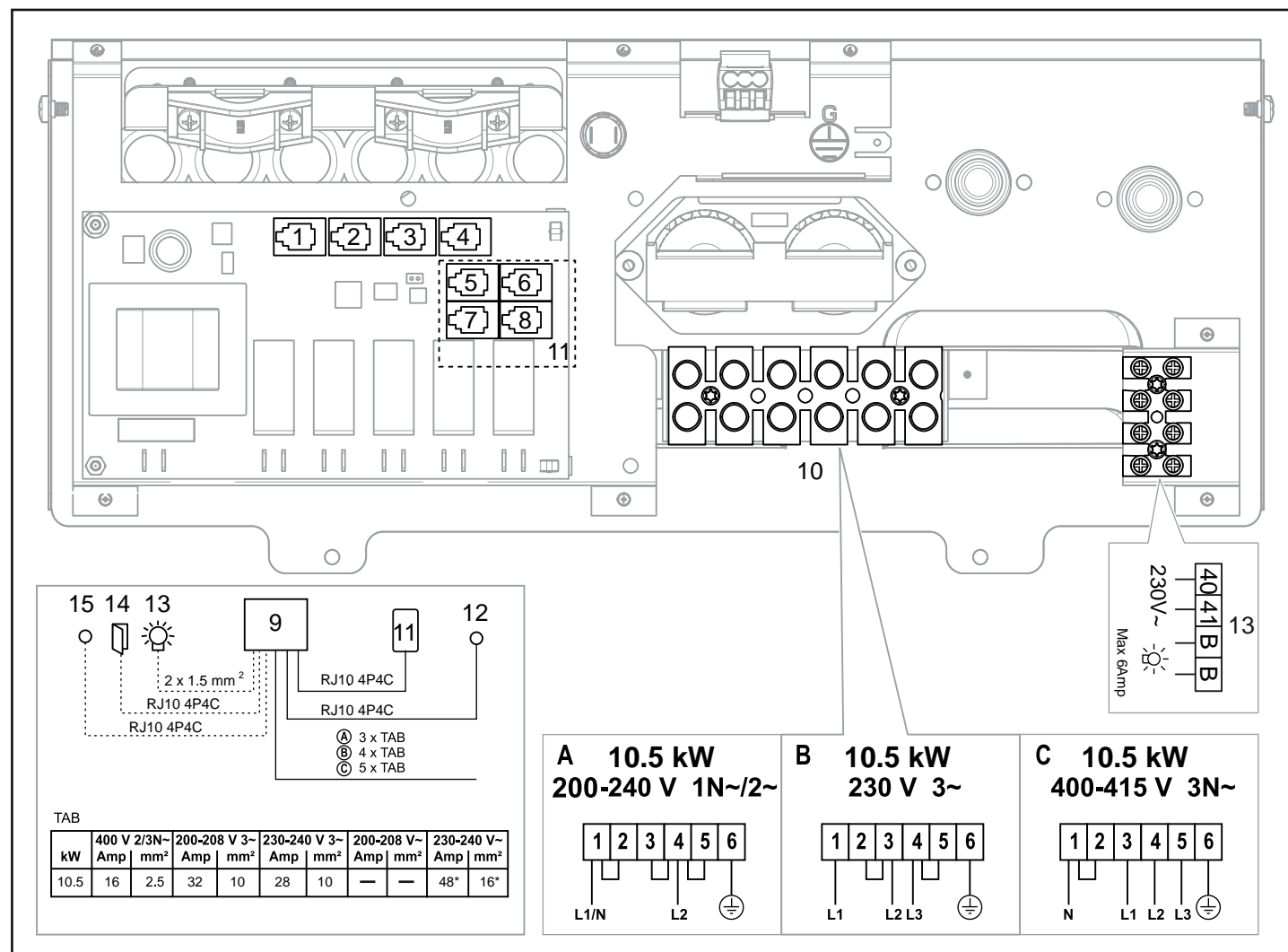


Fig 11: Kopplingsschema

- | | | |
|--------------------------------|-------------------------------------|---|
| 1. NTC Sensor | 6. RS485 manöverpaneler | 11. Manöverpanel (ansluts till pos 5-8) |
| 2. Ext switch (Extern brytare) | 7. RS485 manöverpaneler | 12. Sensor (ansluts till NTC pos 1) |
| 3. Door switch (Dörrkontakt) | 8. RS485 manöverpaneler | 13. Belysning / plint för inkoppling av belysning |
| 4. SEC/NTC Sensor | 9. Aggregat | 14. Dörrkontakt (tillval) |
| 5. RS485 manöverpaneler | 10. Plint för inkoppling av elkabel | 15. Externbrytare (tillval) |

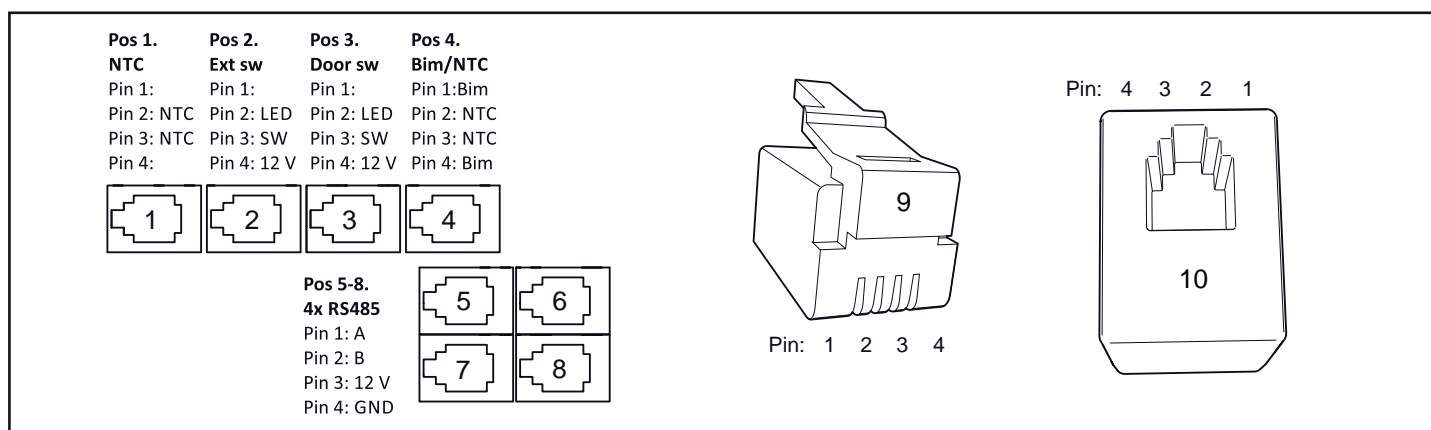


Fig 12: Modularkontakter beskrivning

1. NTC Sensor
2. Ext switch
3. Door switch
4. SEC/NTC Sensor
5. RS485 manöverpaneler
6. RS485 manöverpaneler
7. RS485 manöverpaneler
8. RS485 manöverpaneler
9. Modularplugg
10. Modularkontakt

Tabell 3: Inkoppling av komponenter i modularkontakter (max kabelarea till RJ10: 0,90 mm / 0,20 mm², AWG24)

Inkoppling av	Pos	Pin	Anmärkning
Tempsensor (10kohm)	1	2-3	Skall vara av modell NTC. Kan även kopplas in på Pos. 4.
Externbrytare utan ledindikering	2	3-4	Både konstant- eller impuls slutning fungerar.
Externbrytare med ledindikering	2	2-3-4	12VDC (max 40mA). Tylö externbrytare artikelnr: 9090 8045.
Dörrkontakt utan larm för dörrstatus	3	3-4	Av modell NO (Normally Open). Tylö dörrkontakt artikelnr: 9090 8035.
Dörrkontakt med larm för dörrstatus	3	2-3-4	12VDC (max 40mA)
<i>Kombinerad tempskydd/tempsensor. Används enast vid vissa aggregatmodeller.</i>			
Tempskydd 130°	4	1-4	
Tempsensor (10kohm)	4	2-3	Skall vara av modell NTC.



NOTERA! Vid ändring av modularkablage, t. ex. förkortning av ledning, krävs en crimptång.

EGENKONTROLL AV INSTALLATION

För att kontrollera installationen:

1. Slå på huvudspänning till aggregat från elcentral.
2. Försäkra dig om att manöverpanelen lyser .
3. Starta aggregatet (se Bruksanvisning).
4. Kontrollera att alla de tre rörelementen går igång (blir röda).

Denna bruksanvisning bör sparas!

Vid eventuella problem, kontakta inköpsstället.

© Eftertryck, helt eller delvis, är förbjudet utan Tylös skriftliga tillstånd. Rätt till ändringar i material, konstruktion och design förbehålls.

PRIOR TO INSTALLATION

Parts

Check that the following parts are included in the packaging:

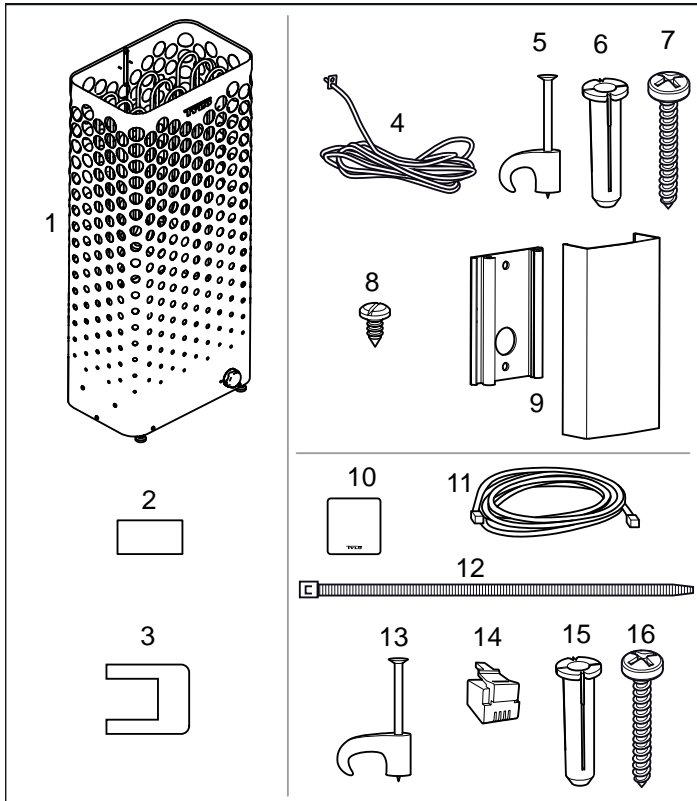


Figure 1: Sauna heater/control panel parts

1. Sauna heater
2. Warning label in ten languages
3. Connectors x 3 pieces
4. NTC Sensor, cable length 4 m
5. Clips TC (3-5) x 10 pieces
6. Plastic plugs 25x5 x 2 pieces
7. Screws RXS/A2 PHIL B6x25 x 2 pieces
8. Screw B4x6,5 x 1 piece
9. Sensor cover
10. Control panel
11. Cable between the heater and the control panel, RJ10 4P4C, cable length 1 piece x 5 m
12. Cable tie
13. Clips C3x5 x 10 pieces
14. Modular plug 4, 4/4RJ10 x 2 pieces
15. Plastic plugs 25x5 x 3 pieces
16. Screws RXS/A2 PHIL B6x25 x 3 pieces

Contact your dealer if any parts are missing.

The Pure control panel comes with Tylö Air, see separate guide.

Installation requirements

To ensure safe use of the heater, check that the following criteria are met:

- Cable (EKK) or electrical ducting for connecting the heater must be run on the outside of the heat insulation.
- The cables must be run correctly (see the Connection/wiring diagram section, page 11).
- The fuse size (A) and the power cable size (mm²) must be suitable for the heater (see the Connection/wiring diagram section, page 11).
- The sauna ventilation must comply with the instructions in this manual (see the Air intake valve positioning section, page 9, the Air exhaust valve positioning section, page 9).
- The position of the sauna heater, control panel and sensors must comply with the instructions in this manual.

- The heater's output (kW) must be adapted to the sauna's volume (m³) (see Table 1). The minimum and maximum volumes must not be exceeded.



NOTE! A brick wall without heat insulation increases the warm-up time. Each square meter of plastered ceiling or wall surface equals an additional 1.2–2 m³ of sauna volume.

Table 1: Output and sauna volume

Output kW	Sauna volume min./max. m ³
10.5	10-18



DANGER! Poor ventilation or heater positioning may lead to dry distillation, posing a fire risk under certain circumstances!



DANGER! Insufficient insulation of the sauna cabin may pose a fire risk!



DANGER! Use of the wrong materials in the sauna cabin, such as particle board, drywall, etc., may pose a fire risk!



DANGER! The heater must be connected by a qualified electrician pursuant to applicable regulations!

Installation tools

The following tools and materials are needed for installation and connection:

- water level,
- adjustable spanner,
- screwdrivers.

Installation planning

Before starting to install your sauna heater, you should:

- Plan the sauna heater positioning (see the Heater positioning - normal installation section, page 8).
- Plan the control panel positioning (see the attached instructions for the control panel for allowable positioning).
- Plan the sensor positioning (see Figure 3, page 8 and Figure 5, page 8).
- Position the air intake vent (see the Air intake vent positioning section, page 9).
- Position the air exhaust vent (see the Air exhaust vent positioning section, page 9).
- Plan the electrical installation (see the Connection/wiring diagram section, page 11).

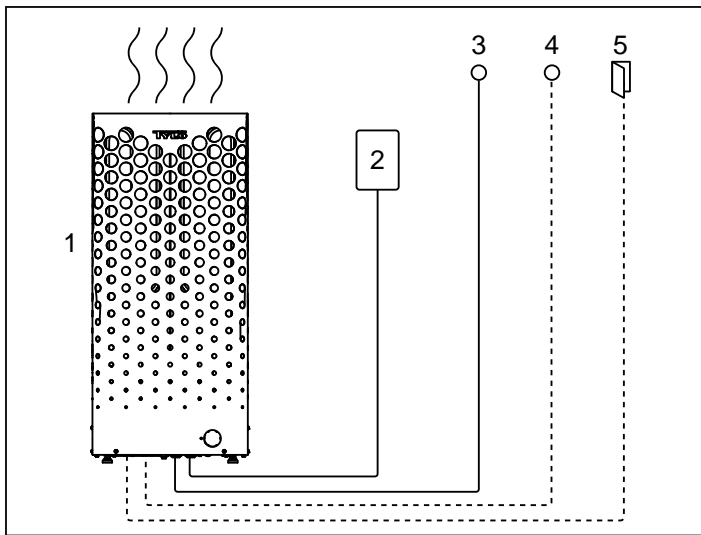


Figure 2: Schematic diagram of installation

1. Sauna heater
2. Control panel
3. Sensor
4. External on/off switch (option, door contact needed for function)
5. Door contact (option)

Positioning the heater - normal installation



DANGER! No more than one heater may be installed in the same sauna cabin.

Position the sauna heater:

- on the same wall as the door (or the side wall, if very close to the door wall). The heater may also be placed in a recess (see Figure 5).
- Position the heater at a safe distance from the floor, side walls and interior fittings (see Figure 3).

Position the sensor according to the picture (see Figure 3).

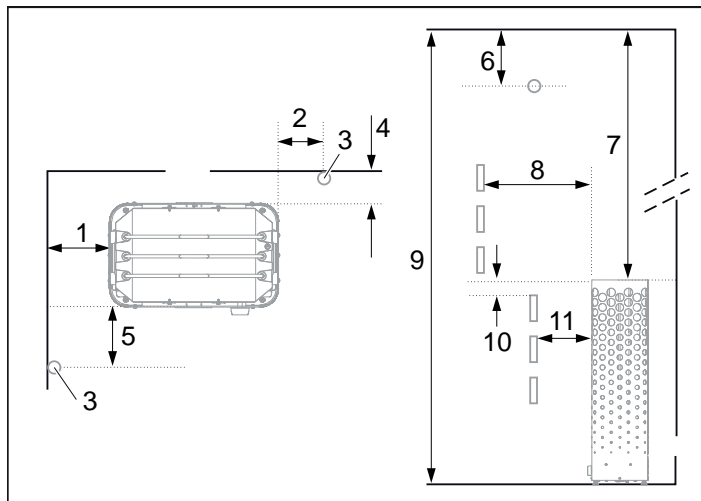


Figure 3: Positioning the heater - normal installation

1. Minimum distance from the side wall: 120 mm
2. Sensor position alt 1: 700 mm from the heater
3. Sensor
4. Minimum distance from the back wall: 120 mm
5. Sensor position alt 2: 700 mm from the front of the heater
6. Sensor position: 200 mm from the ceiling
7. Minimum distance to the ceiling: 1,030 mm
8. Minimum distance to interior fittings: 100 mm
9. Minimum ceiling height: 1,900 mm
10. Minimum distance: 20 mm
11. Minimum distance to interior fittings: 120 mm

If the wall on which the sensor is to be installed is made of highly heat-absorbing material (e.g. concrete, brick, etc.), or of hardened glass, the sensor may be installed in the ceiling at a distance from the heater, according to Figure 4.

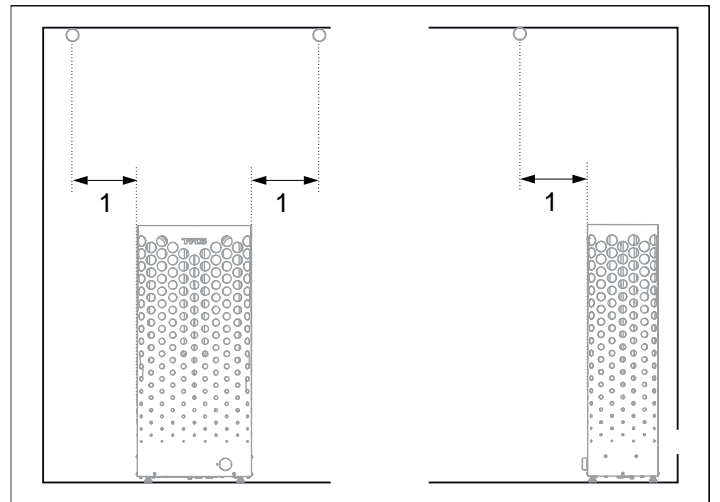


Figure 4: Ceiling installation of the sensor

1. 1,200 mm

Positioning the heater - recess installation

To position the sauna heater in a recess:

1. Position the heater at a safe distance from the floor, side walls and interior fittings (see Figure 5).
2. Position the sensor according to the picture (see Figure 5).

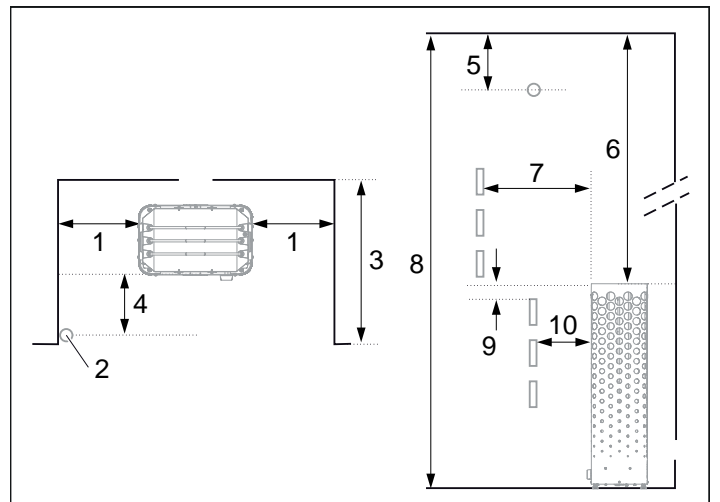


Figure 5: Positioning the heater - recess installation

1. Minimum distance to the side wall: 120 mm
2. Sensor
3. Max. 1,000 mm
4. Sensor position: 700 mm from the front of the heater
5. Sensor position: 200 mm from the ceiling
6. Minimum distance to the ceiling: 1,030 mm
7. Minimum distance to interior fittings: 100 mm
8. Minimum ceiling height: 1,900 mm
9. Minimum distance: 20 mm
10. Minimum distance to interior fittings: 120 mm

Positioning the air intake vent

Position the air intake vent straight through the wall behind the center line of the heater (see Figure 6).

Vent size for a family sauna approx. 125 cm².

The air circulation from the door must work together with the hot air circulation from the heater.

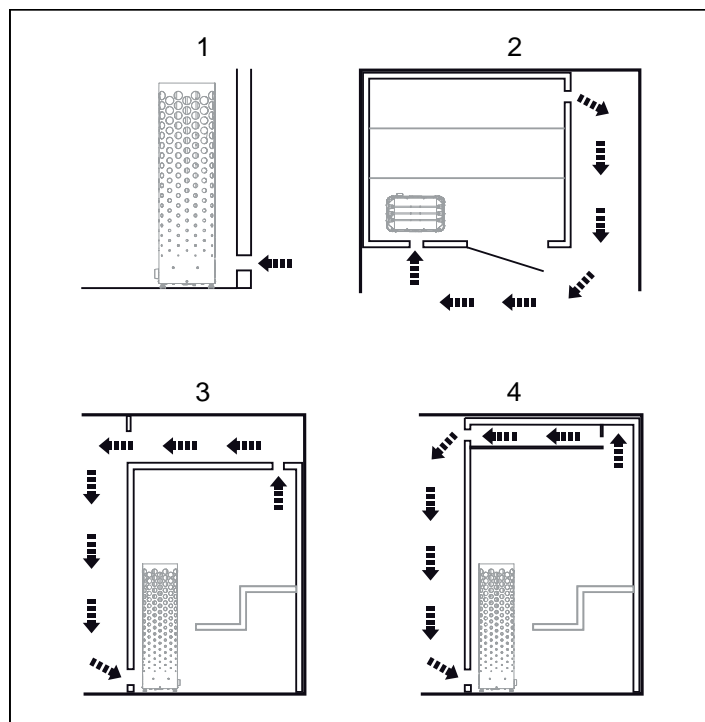


Figure 6: Positioning the air intake and exhaust vents

1. Air intake vent positioning.
2. Air exhaust vent positioning through the sauna wall.
3. Air exhaust vent positioning through the cavity.
4. Air exhaust vent positioning via duct.

Air exhaust vent positioning.



DANGER! The air exhaust vent must not lead outdoors. This could cause the ventilation direction to be reversed, which may negatively affect the heater temperature cut-out.



DANGER! Any gap above the sauna ceiling should not be sealed without leaving at least one vent hole on the same wall as the sauna door!

Position the air exhaust vent:

- at the maximum possible distance from the air intake vent, e.g. diagonally (see Figure 6).
- high on the wall or in the ceiling (see Figure 6).
- so that it vents into the space that the door and air intake vent open into.

The air exhaust vent must have the same area as the air intake vent. Make sure that the air exhaust vent is open. Mechanical ventilation is not recommended due to the risk of poor air exchange, which may negatively affect the heater temperature cut-out.

INSTALLATION

Sauna heater installation

It is easiest to prepare for installation with the heater lying down. To install the heater:

1. Lay the heater down with the front facing upwards.
2. Undo the screws and open the cover (see Figure 7).

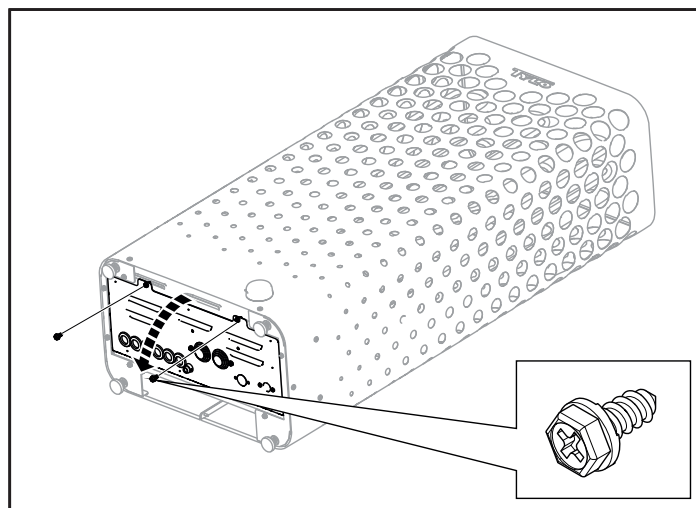


Figure 7: Opening/closing the cover



WARNING! Always check that the heater is connected to the correct main/phase voltage!

Connect the heater using standard wiring (Fk or EKK) approved for fixed installation. Any single wires (Fk) must be protected in electrical conduits (VP) up to the heater.

3. Connect the electrical cable (1) to the terminal (2) (see Figure 8) according to the wiring diagram (see the Connection/wiring diagram section, page 11).

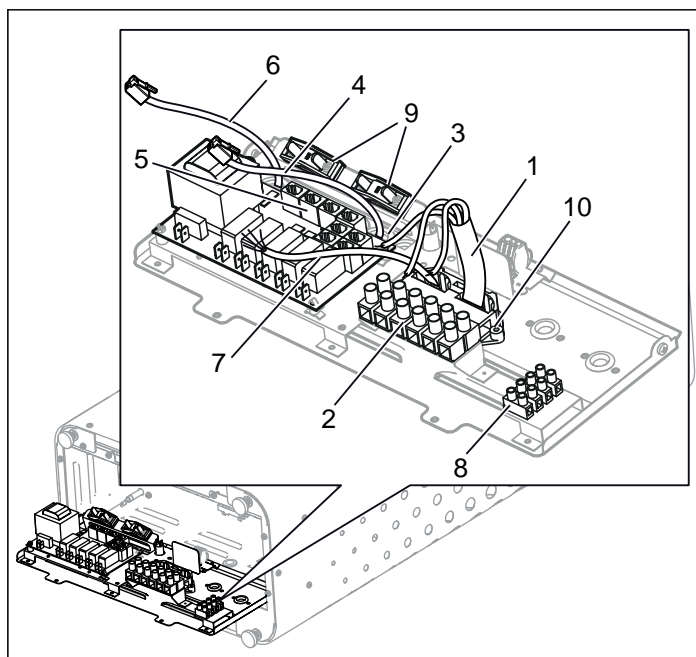


Figure 8: Circuit board

1. Electrical cable
2. Terminal for connection of electrical cable
3. Cable grommet (x6)
4. Control panel cable
5. Modular contacts for connection of control panel, sensor, etc.
6. Sensor cable
7. Light cable (if relevant)
8. Terminal for connection of lighting (if relevant)
9. Strain relief connector for cables to modular contacts (x2)
10. Strain relief connector for electrical cable

4. Run the cables for the control panel and the temperature sensor through the cable grommets (3). Connect the control panel cable (4) to one of the four RS485 contacts (positions 5-8) (see Figure 8) according to the wiring diagram (see the Connection/wiring diagram section).

10

5. Connect the sensor cable (6) to the NTC contact on the circuit board (position 1) (5) (see the Connection/wiring diagram section) according to the wiring diagram (see the Connection/wiring diagram section, page 11).
6. Connect the light cable (if relevant) (7), see Figure 8 page 9, to the terminal (8) according to the wiring diagram Figure 11, page 11.
7. Close the cover and tighten the screws (see Figure 7, page 9).
8. Install the sensor on the wall, see Figure 9. The thermistor wire may also be passed through the wall. Seal any holes in the wall behind the sensor, see Figure 10. The thermistor wire may be extended outside the sauna using low voltage wire (2-lead).

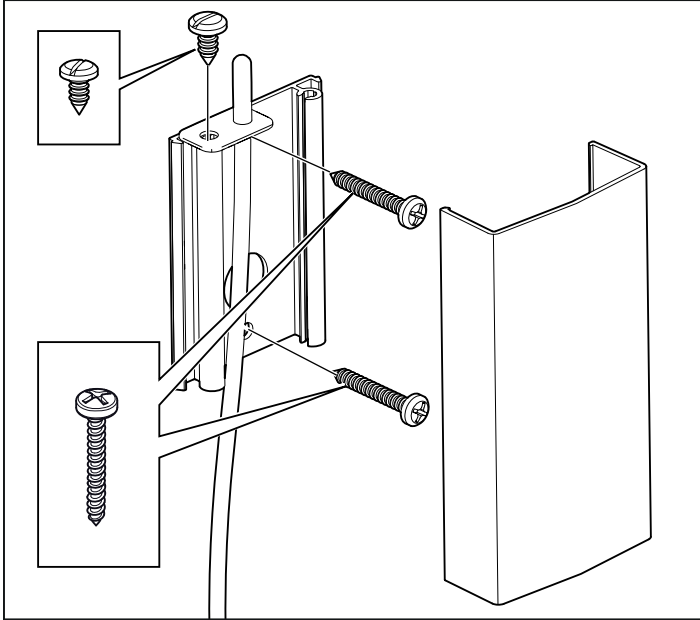


Figure 9: Installing the sensor

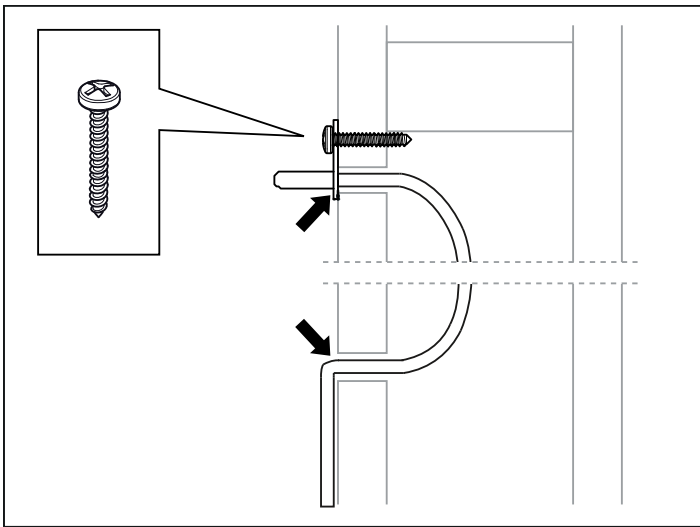


Figure 10: Seal any holes

Unusual voltages/numbers of phases

Contact Tylö Customer Service before connecting to voltages or numbers of phases that are not listed in the wiring diagram Figure 11, page 11.

CONNECTION/WIRING DIAGRAM

	400-415 V 3N~/3~		230-240 V 3~		230-240 V~	
Output kW	Amperage amp	Wiring area mm ²	Amperage amp	Wiring area mm ²	Amperage amp	Wiring area mm ²
10.5	16	2.5	28	10	48*	16*

* 10.5kW is not approved for 230V~ in Europe.

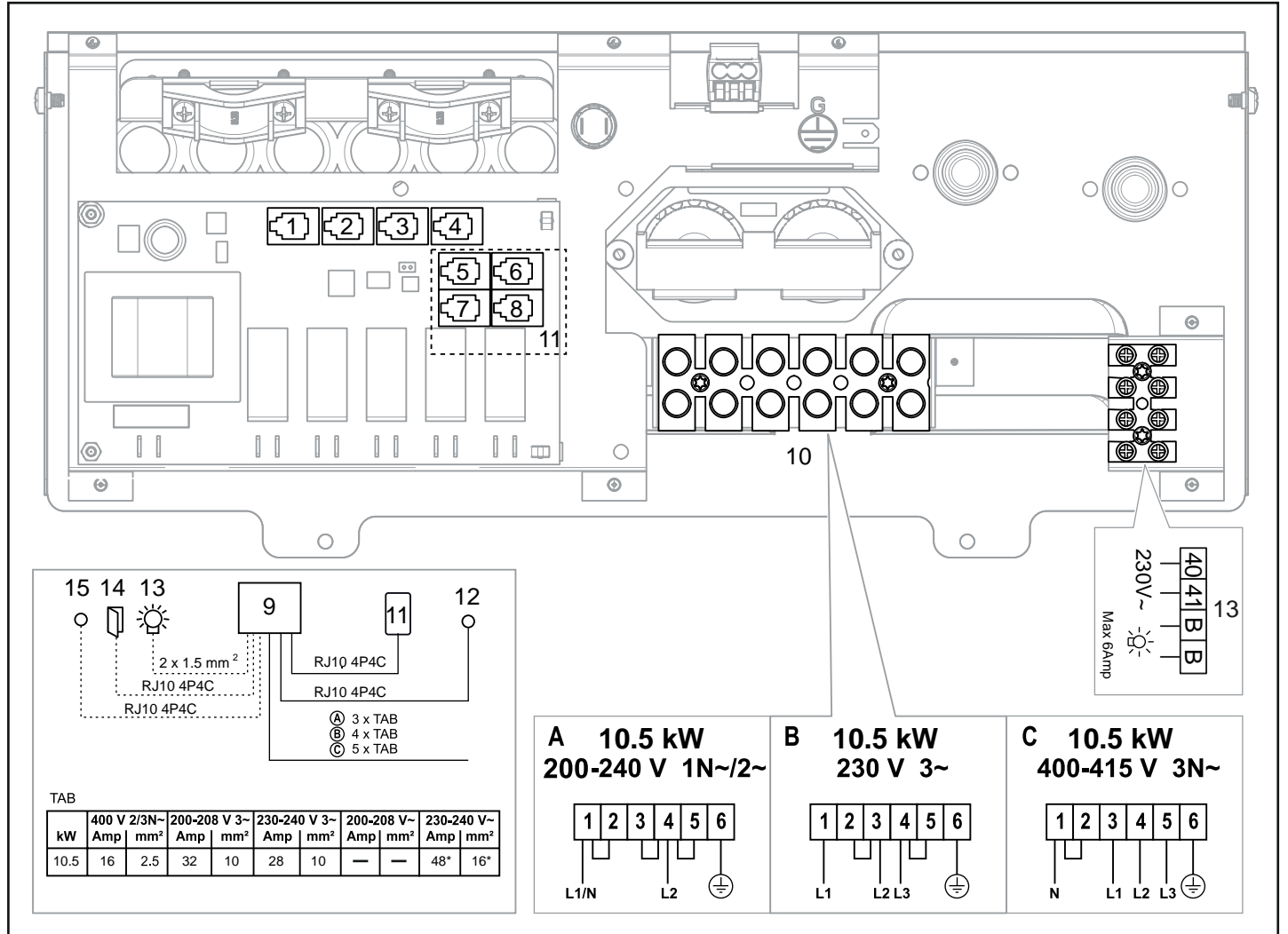


Figure 11: Wiring diagram

- | | | |
|-------------------------|---|--|
| 1. NTC Sensor | 6. RS485 control panels | 11. Control panel (connect to positions 5-8) |
| 2. External switch | 7. RS485 control panels | 12. Sensor (connect to NTC position 1) |
| 3. Door switch | 8. RS485 control panels | 13. Lighting/terminal for connection of lighting |
| 4. SEC/NTC Sensor | 9. Heater | 14. Door contact (option) |
| 5. RS485 control panels | 10. Terminal for connection of electrical cable | 15. External switch (option) |

Description of cabling/modular contacts

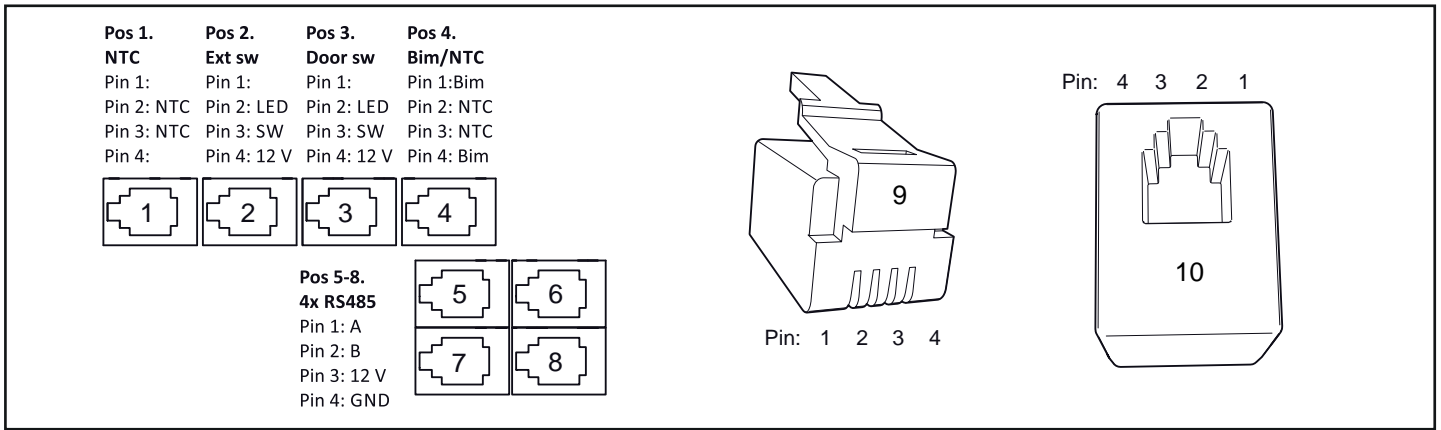


Figure 12: Modular contacts, description

1. NTC Sensor
2. Ext switch
3. Door switch
4. SEC/NTC Sensor
5. RS485 control panels
6. RS485 control panels
7. RS485 control panels
8. RS485 control panels
9. Modular plug
10. Modular contact

Table 3: Connecting components in modular contacts (maximum cable area for RJ10: 0.90 mm/0.20 mm², AWG24)

Connection of	Position	Pin	Comment
Temperature sensor (10K ohm)	1	2-3	Must be an NTC model. May also be connected at Position 4.
External switch with no wire indicator	2	3-4	Both constant or impulse deactivation work.
External switch with wire indication	2	2-3-4	12VDC (maximum 40mA). Tylö external switch, item number: 9090 8045.
Door contact without alarm for door status	3	3-4	Model NO (Normally Open). Tylö door contact, item number: 9090 8035.
Door contact with alarm for door status	3	2-3-4	12VDC (maximum 40mA)
<i>Combined temperature cut-out/temperature sensor. Only used for certain heater models.</i>			
Temperature cut-out 130°	4	1-4	
Temperature sensor (10K ohm)	4	2-3	Must be an NTC model.



NOTE! Crimp pliers, e.g. shortening wires, are needed if changing modular cabling.

SELF-INSPECTION OF THE INSTALLATION

To inspect the installation:

1. Switch on the main supply to the heater from the distribution board.
2. Check that the control panel lights up.
3. Start the heater (see User Guide).
4. Check that all three pipe elements start to heat up (turn red).

Please keep these instructions!

In the event of problems, please contact the retailer where you purchased the equipment.

© This publication may not be reproduced, in part or in whole, without the written permission of Tylö. Tylö reserves the right to make changes to materials, construction and design.

VOR DER INSTALLATION

Teile

Vergewissern Sie sich, dass sich folgende Teile in der Verpackung befinden:

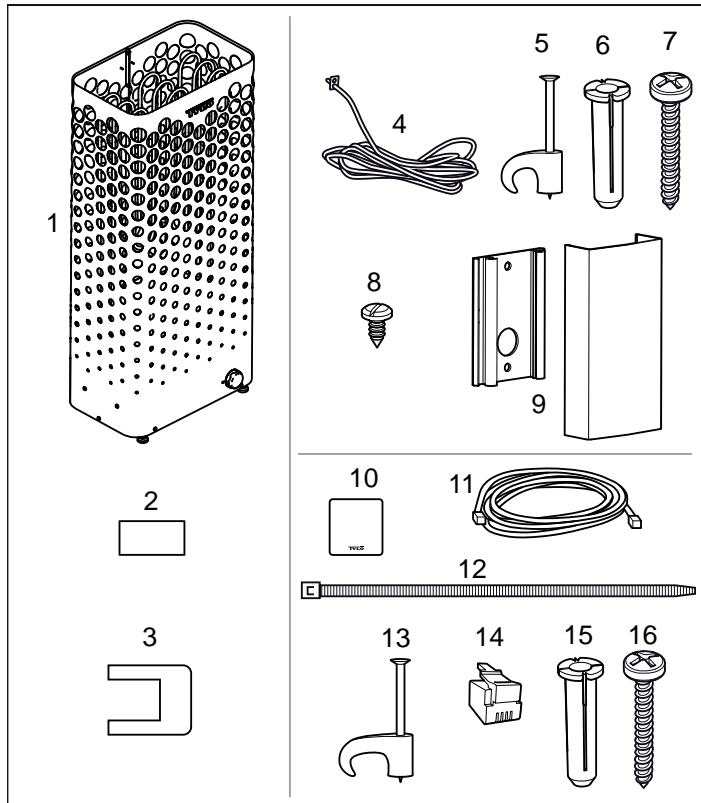


Abb. 1: Teile des Saunaofens/der Steuerung

1. Saunaofen
2. Warnaufkleber in zehn Sprachen
3. Überbrückungsblech x 3 Stck.
4. NTC-Sensor, Kabellänge 4 m
5. Klemmen TC (3-5) x 10 Stck.
6. Kunststoffstöpsel 25x5 x 2 Stck.
7. Schraube B6x25 x 2 Stck.
8. Schraube B4x6,5 x 1 Stck.
9. Sensorgehäuse
10. Steuerung
11. Kabel zwischen Ofen und Steuerung, RJ10 4P4C, Kabellänge 5 m x 1 Stck.
12. Kabelbinder
13. Klemmen C3x5 x 10 Stck.
14. Modularstecker 4, 4/4RJ10 x 2 Stck.
15. Kunststoffstöpsel 25x5 x 3 Stck.
16. Schraube B6x25 x 3 Stck.

Wenden Sie sich an Ihren Händler, wenn ein Teil fehlt.
Im Lieferumfang von Tylö Air ist die Steuerung Pure enthalten, siehe besondere Anleitung.

Anforderungen an die Installation

Damit der Saunaofen sicher verwendet werden kann, müssen folgende Anforderungen erfüllt sein:

- Kunststoffschlauchleitungen oder Kabelrohre zum Anschluss des Ofens werden außen auf der Wärmedämmung verlegt.
- Die Kabel müssen korrekt verlegt sein, siehe Abschnitt „Anschluss/Schaltplan“, Seite 17.
- Die Dimensionen von Sicherung (A) und Kabel (mm²) müssen für den Saunaofen geeignet sein, siehe Abschnitt „Anschluss/Schaltplan“, Seite 17.
- Die Lüftung der Sauna muss entsprechend den Anweisungen dieser Anleitung ausgeführt werden, siehe Abschnitt „Position des Zuluftventils“, Seite 15, Abschnitt „Position des Abluftventils und Empfehlungen zur Saunalüftung“, Seite 15.

- Die Position von Saunaofen, Steuerung und Sensor muss den Anweisungen in diesem Handbuch entsprechen.
- Die Leistung des Ofens (kW) muss an das Volumen der Sauna (m³) angepasst sein, siehe Tabelle 1. Das Mindestvolumen darf nicht unterschritten werden, das Höchstvolumen darf nicht überschritten werden.



BEACHTEN SIE: Eine gemauerte Steinwand ohne Wärmedämmung verlängert die Vorwärmzeit. Jeder Quadratmeter verputzte Decken- oder Wandfläche entspricht einer Erhöhung des Saunavolumens um 1,2-2 m³.

Tabelle 1: Leistung und Saunavolumen

Leistung kW	Saunavolumen min./max. m ³
10.5	10-18



GEFAHR! Eine falsche Lüftung oder eine falsche Position des Ofens kann unter bestimmten Umständen Trockendestillation verursachen. Dabei besteht Brandgefahr!



GEFAHR! Unzureichende Dämmung der Saunakabine kann mit Brandgefahr verbunden sein!



GEFAHR! Die Verwendung von falschem Material wie z. B. Spanplatten, Gips usw. kann mit Brandgefahr verbunden sein!



GEFAHR! Der Saunaofen muss von einem zugelassenen Elektriker entsprechend den geltenden Vorschriften angeschlossen werden!

Werkzeug für die Installation

Folgendes Werkzeug/Material ist für die Montage/den Anschluss erforderlich:

- Richtwaage,
- Schraubenschlüssel,
- Schraubendreher.

Planung der Installation

Vor Beginn der Montage des Saunaofens sollten Sie Folgendes beachten:

- Planen Sie die Position des Saunaofens, siehe Abschnitt „Position des Ofens – Normalmontage“, Seite 14.
- Planen Sie die Position der Steuerung, zur zulässigen Position siehe beigefügte Anleitung für die Steuerung.
- Planen Sie die Position des Sensors, siehe Abb. 3, Seite 14 sowie Abb. 5, Seite 14.
- Finden Sie die korrekte Position für das Zuluftventil, siehe Abschnitt „Position des Zuluftventils“, Seite 15.
- Finden Sie die korrekte Position für das Abluftventil, siehe Abschnitt „Position des Abluftventils“, Seite 15.
- Planen Sie die Elektroinstallation, siehe Abschnitt „Anschluss/Schaltplan“, Seite 17.

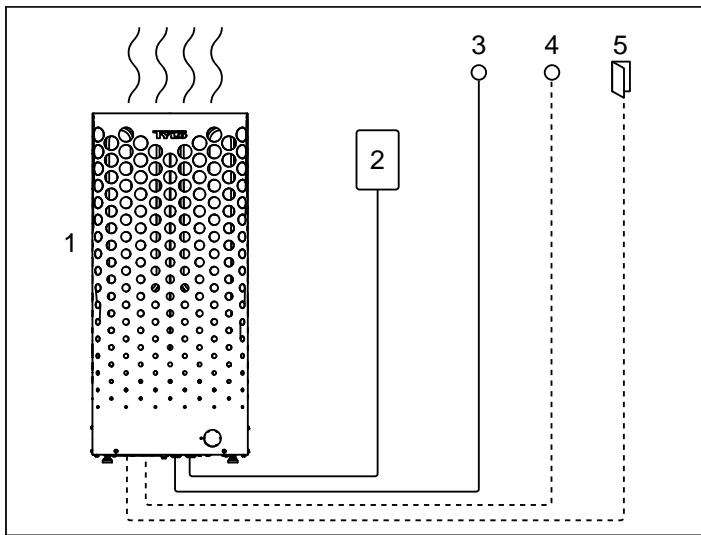


Abb. 2: Schematische Übersicht der Installation

1. Saunaofen
2. Steuerung
3. Sensor
4. Ein/Aus-Externschalter (optional, für die Funktion wird ein Türschalter benötigt)
5. Türschalter (optional)

Position des Saunaofens – Normalmontage



GEFAHR! Die Montage von mehr als einem Saunaofen in derselben Saunakabine ist unzulässig.

Platzieren des Saunaofens:

- An derselben Wand wie die Tür (nur ausnahmsweise an der Seitenwand, dann aber möglichst nahe an der Türwand); der Ofen kann auch in einer Nische platziert werden, siehe Abb. 5.
- Mit sicherem Abstand zu Boden, Seitenwänden und Einrichtung, siehe Abb. 3.

Platzieren Sie den Sensor gemäß der Abbildung, siehe Abb. 3.

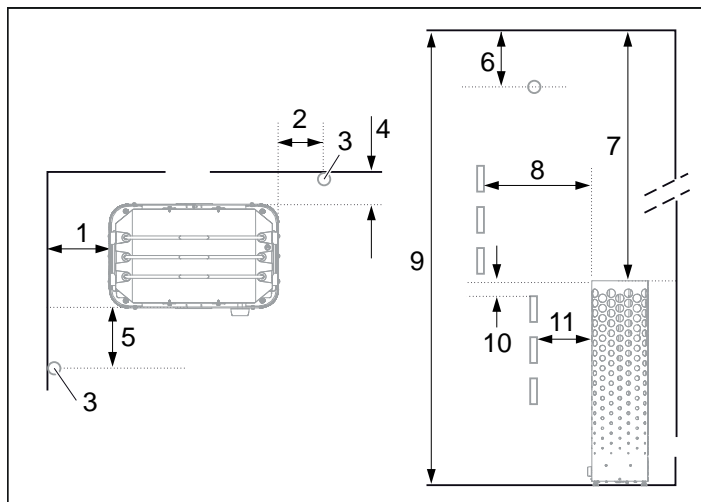


Abb. 3: Position des Saunaofens – Normalmontage

1. Mindestabstand zur Seitenwand: 120 mm
2. Position des Sensors Möglichkeit 1: 700 mm vom Ofen entfernt
3. Sensor
4. Mindestabstand zur Rückwand: 120 mm
5. Position des Sensors Möglichkeit 2: 700 mm von der Vorderseite des Ofens entfernt
6. Position des Sensors: 200 mm von der Decke entfernt
7. Mindestabstand zur Decke: 1030 mm
8. Mindestabstand zur Einrichtung: 100 mm
9. Mindestdeckenhöhe: 1900 mm
10. Mindestabstände: 20 mm
11. Mindestabstand zur Einrichtung: 120 mm

Wenn die Wand, an welcher der Sensor installiert werden soll, aus einem Material mit gutem Wärmeaufnahmevermögen besteht (z. B. Beton, Ziegel usw.) oder wenn die Wand aus gehärtetem Glas besteht, kann der Sensor an der Decke angebracht werden. Der Mindestabstand vom Ofen ist Abb. 4 zu entnehmen.

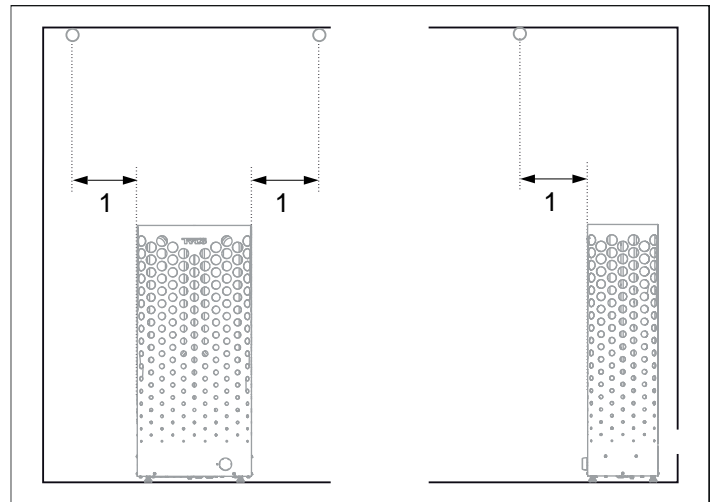


Abb. 4: Deckenmontage des Sensors

1. 1200 mm

Position des Saunaofens – Nischenmontage

Platzieren des Saunaofens in einer Nische:

1. Platzieren Sie den Saunaofen in sicherem Abstand zu Boden, Seitenwand und Einrichtung, siehe Abb. 5.
2. Platzieren Sie den Sensor gemäß der Abbildung, siehe Abb. 5.

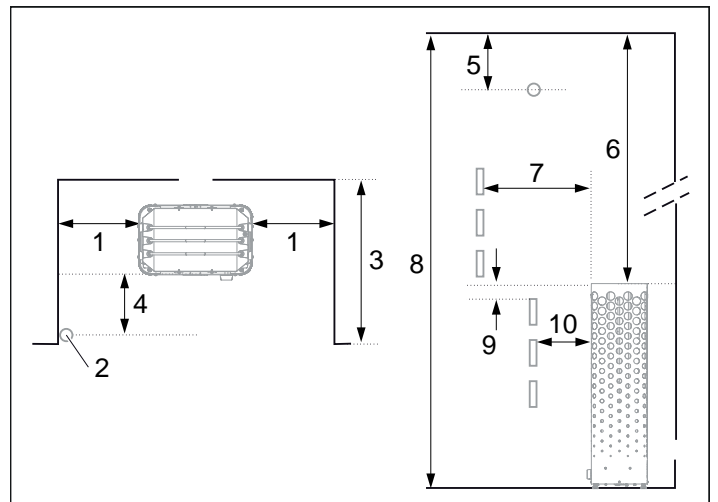


Abb. 5: Position des Saunaofens – Nischenmontage

1. Mindestabstand zur Seitenwand: 120 mm
2. Sensor
3. Maximal 1000 mm
4. Position des Sensors: 700 mm von der Vorderseite des Ofens entfernt
5. Position des Sensors: 200 mm von der Decke entfernt
6. Mindestabstand zur Decke: 1030 mm
7. Mindestabstand zur Einrichtung: 100 mm
8. Mindestdeckenhöhe: 1900 mm
9. Mindestabstände: 20 mm
10. Mindestabstand zur Einrichtung: 120 mm

Position des Zuluftventils

Platzieren Sie das Zuluftventil gerade durch die Wand, mitten durch den unteren Teil des Ofens, siehe Abb. 6.
Ventilgröße für eine Familiensauna ca. 125 cm².
Die Luftzirkulation der Tür muss mit der Warmluft des Ofens zusammenarbeiten.

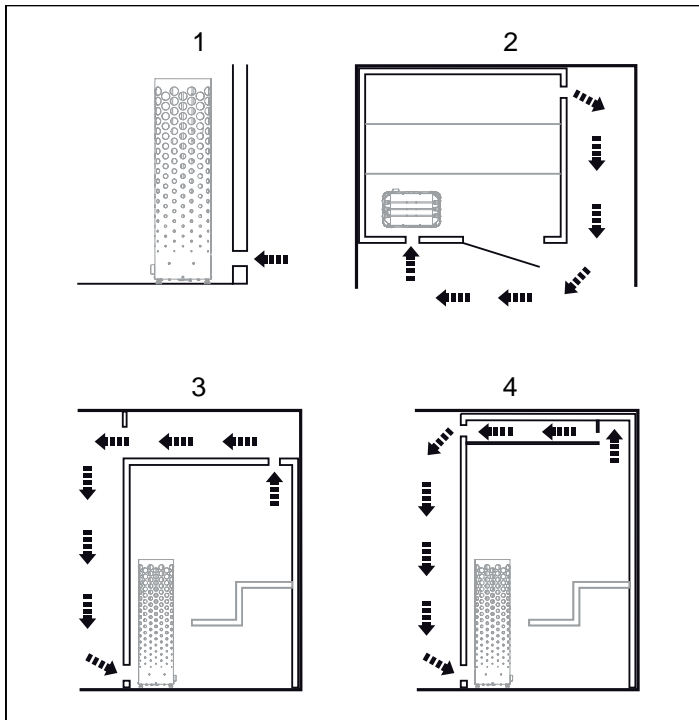


Abb. 6: Position des Zu- und Abluftventils

1. Position des Zuluftventils.
2. Position des Abluftventils durch die Saunawand.
3. Position des Abluftventils durch Hohlräume.
4. Position des Abluftventils über Durchlass.

Position des Abluftventils



GEFAHR! Das Abluftventil darf nicht direkt ins Freie führen. Das könnte den Temperaturschutz des Ofens beeinflussen, da sich die Lüftungsrichtung umkehren kann.



GEFAHR! Eventuelle Hohlräume über der Saunadecke dürfen nicht vollständig abgedichtet sein, sondern müssen mindestens eine Ventilöffnung an derselben Wand wie die Saunatur haben!

Platzieren des Abluftventils:

- Mit größtmöglichem Abstand zum Zuluftventil, z. B. diagonal gegenüber, siehe Abb. 6.
- Oben an der Wand oder an der Decke, siehe Abb. 6.
- Das Abluftventil mündet immer in den Bereich, in dem auch Tür und Zuluftventil platziert sind.

Das Abluftventil hat denselben Querschnitt wie das Zuluftventil. Das Abluftventil muss offen sein.

Eine mechanische Lüftung ist wegen der Gefahr eines mangelhaften Luftaustauschs, was den Temperaturschutz des Ofens negativ beeinflussen kann, nicht empfohlen.

INSTALLATION

Installation des Saunaofens

Die Installation lässt sich am einfachsten vorbereiten, wenn der Ofen auf dem Boden liegt.

Installation des Ofens:

1. Legen Sie den Saunaofen mit der Vorderseite nach oben auf den Boden.
2. Lösen Sie die Schrauben und öffnen Sie die Abdeckung, siehe Abb. 7.

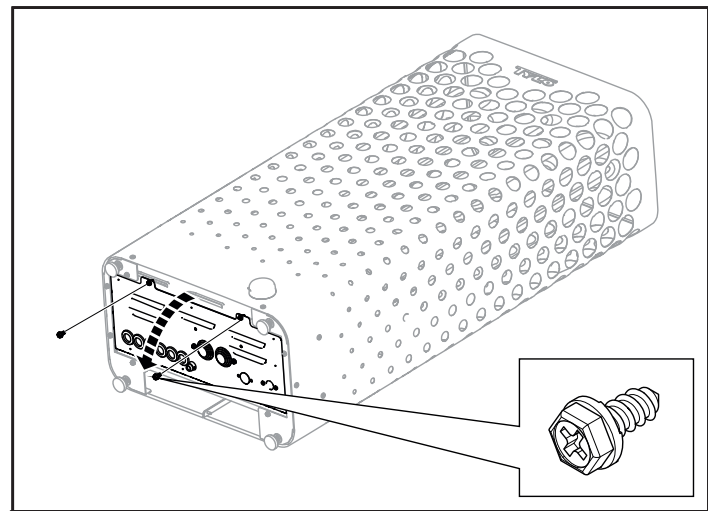


Abb. 7: Öffnen/Schließen der Abdeckung



Warnung! Achten Sie immer darauf, dass der Saunaofen mit der richtigen Hauptspannung/Phasenspannung angeschlossen wird!

Der Ofen wird mit normalen Leitungen (Kunststoffaderleitung oder Kunststoffschlauchleitung) angeschlossen, die für Festanschlüsse zugelassen sind.

Eventuelle Kunststoffaderleitungen werden in Kabelrohren geschützt zum Ofen verlegt.

3. Schließen Sie das Stromkabel (1) gemäß dem Schaltplan, siehe Abschnitt „Anschluss/Schaltplan“, Seite 17, an die Klemme (2) an, siehe Abb. 8.

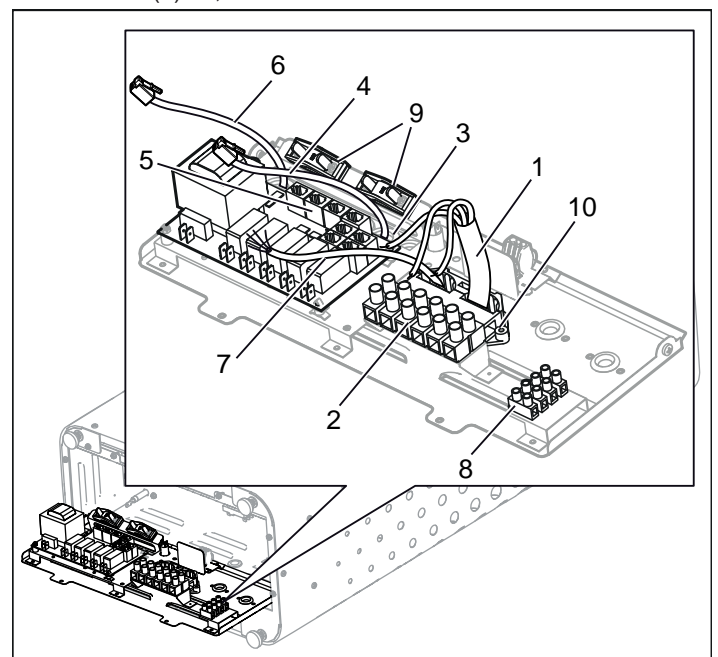


Abb. 8: Platine

1. Stromkabel
2. Klemme zum Anschluss des Stromkabels
3. Kabeldurchführung (x6)
4. Kabel der Steuerung
5. Modularbuchsen zum Anschluss der Steuerung, des Sensors usw.
6. Kabel des Sensors
7. Eventuelles Beleuchtungskabel
8. Klemme zum evtl. Anschluss der Beleuchtung
9. Zugentlastung für Kabel zu den Modularbuchsen (x 2)
10. Zugentlastung für Stromkabel

4. Ziehen Sie die Kabel für die Steuerung und den Temperatursensor durch die Kabeldurchführungen (3). Schließen Sie das Kabel (4) der Steuerung gemäß dem Schaltplan, siehe Abschnitt „Anschluss/Schaltplan“, Seite 17, an eine der vier RS485-Buchsen (Position 5-8) (5) an, siehe Abb. 8.

5. Schließen Sie das Kabel (6) des Sensors gemäß dem Schaltplan, siehe Abschnitt „Anschluss/Schaltplan“, Seite 5, an die NTC-Buchse der Platine (Position 1) (5) an, siehe Abschnitt „Anschluss/Schaltplan“, Seite 17.
6. Schließen Sie gegebenenfalls das Kabel für die Beleuchtung (7), siehe Abb. 8, Seite 15, gemäß dem Schaltplan, siehe Abb. 11, Seite 17, an die Klemme (8) an.
7. Schließen Sie die Abdeckung und drehen Sie die Schrauben ein, siehe Abb. 7, Seite 15.
8. Befestigen Sie den Sensor an der Wand, siehe Abb. 9. Die Thermistorleitung kann auch durch die Wand verlegt werden. Dichten Sie ggf. gebohrte Löcher in der Wand hinter dem Sensor ab, siehe Abb. 10. Die Thermistorleitung kann außerhalb der Sauna mit einer abgeschirmten zweiadrigen Schwachstromleitung verlängert werden.

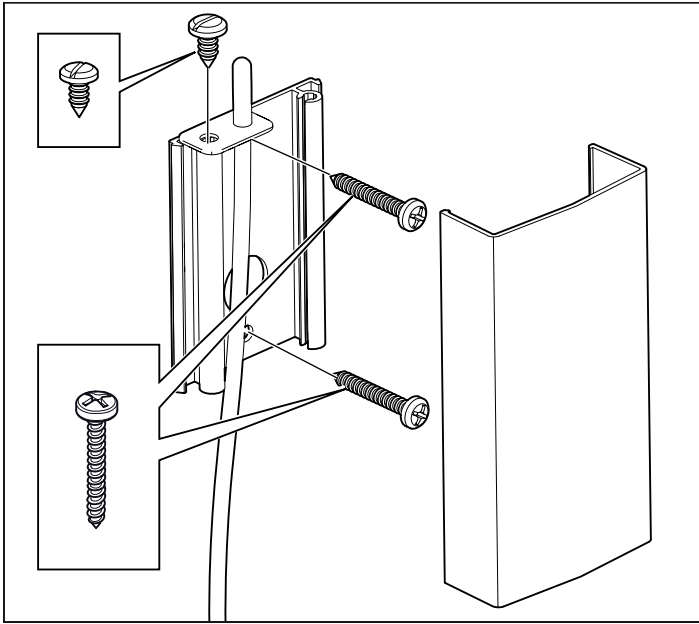


Abb. 9: Montage des Sensors

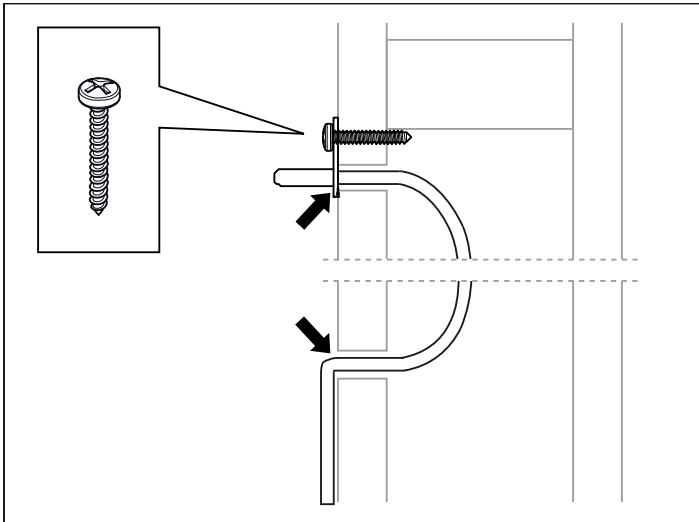


Abb. 10: Abdichten von ggf. gebohrten Löchern

Anomale Spannungen/Phasenzahlen

Bei Anschluss an Spannungen oder Phasen, die nicht im Schaltplan Abb. 11, Seite 17 verzeichnet sind, wenden Sie sich an den Tylö-Kundenservice.

ANSCHLUSS/SCHALTPLAN

	400-415 V 3N~/3~		230-240 V 3~		230-240 V~	
Leistung kW	Stromstärke A	Leitungsquerschnitt mm ²	Stromstärke A	Leitungsquerschnitt mm ²	Stromstärke A	Leitungsquerschnitt mm ²
10.5	16	2,5	28	10	48*	16*

* 10.5 kW sind in Europa nicht für 230V~ zugelassen

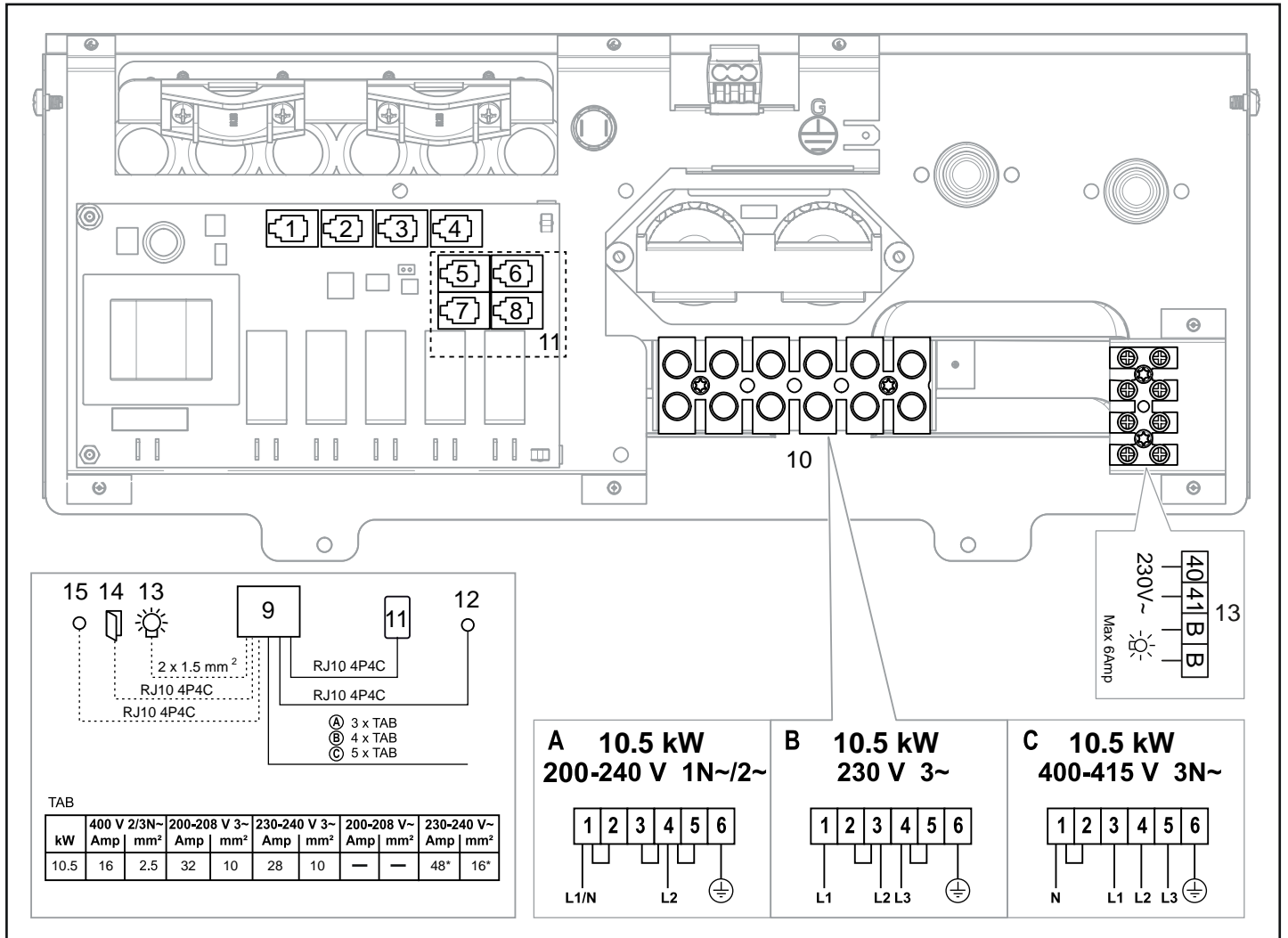


Abb. 11: Schaltplan

- | | | |
|--------------------------------|--|--|
| 1. NTC-Sensor | 6. RS485 Steuerungen | 11. Steuerung (Anschluss an Position 5-8) |
| 2. Ext switch (Externschalter) | 7. RS485 Steuerungen | 12. Sensor (Anschluss an NTC-Pos. 1) |
| 3. Door switch (Türschalter) | 8. RS485 Steuerungen | 13. Beleuchtung / Klemme zum Anschluss der Beleuchtung |
| 4. SEC/NTC-Sensor | 9. Saunaofen | 14. Türschalter (optional) |
| 5. RS485 Steuerungen | 10. Klemme zum Anschluss des Stromkabels | 15. Externschalter (optional) |

Beschreibung der Kabel/Modularbuchsen

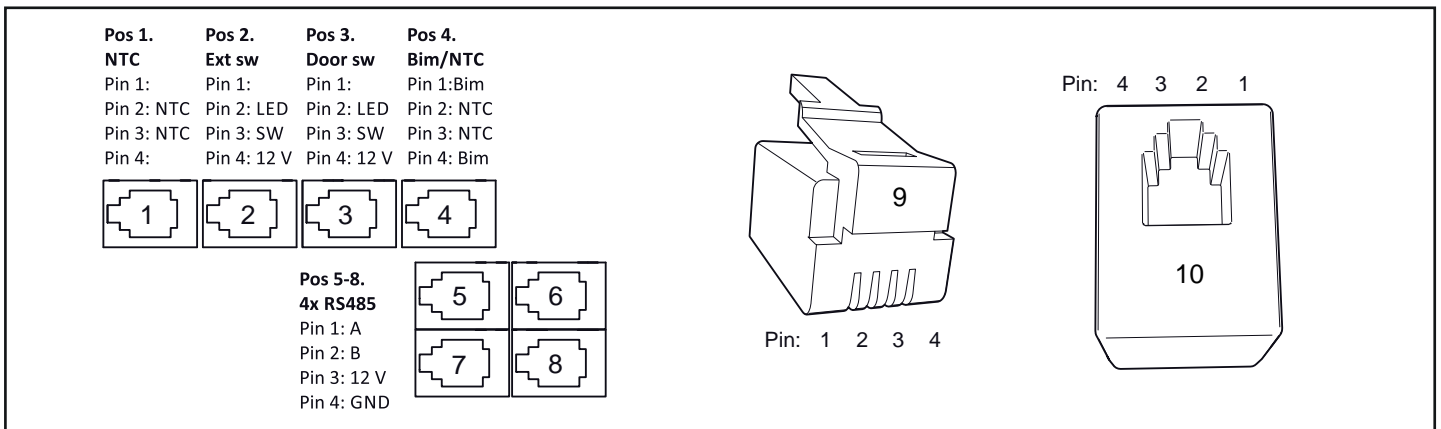


Abb. 12: Beschreibung der Modularbuchsen

1. NTC-Sensor
2. Ext switch
3. Door switch
4. SEC/NTC-Sensor
5. RS485 Steuerungen
6. RS485 Steuerungen
7. RS485 Steuerungen
8. RS485 Steuerungen
9. Modularstecker
10. Modularbuchse

Tabelle 3: Anschluss von Komponenten an Modularbuchsen (maximale Kabelfläche für RJ10: 0,90 mm / 0,20 mm², AWG24)

Anschluss von	Position	PIN	Anmerkung
Temperatursensor (10 kOhm)	1	2-3	Muss vom Typ NTC sein. Der Anschluss ist auch möglich an Position 4.
Externschalter ohne Adermarkierung	2	3-4	Funktioniert sowohl mit Dauer- als auch Impulsversorgung.
Externschalter mit Adermarkierung	2	2-3-4	12 VDC (maximal 40 mA). Tylö-Externschalter, Artikelnummer: 9090 8045.
Türschalter ohne Alarmfunktion für Türstatus	3	3-4	Des Typs NO (Normally Open). Tylö-Türschalter, Artikelnummer: 9090 8035.
Türschalter mit Alarmfunktion für Türstatus	3	2-3-4	12 VDC (maximal 40 mA)
<i>Kombinierter Temperaturschutz/Temperatursensor. Wird nur bei bestimmten Ofentypen eingesetzt.</i>			
Temperaturschutz 130°	4	1-4	
Temperatursensor (10 kOhm)	4	2-3	Muss vom Typ NTC sein.



BEACHTEN SIE: Zum Modifizieren der Modularkabel, z. B. zum Kürzen von Adern, wird eine Crimpzange benötigt.

EIGENKONTROLLE DER INSTALLATION

Kontrolle der Installation:

1. Schalten Sie die Hauptspannung des Ofens am Sicherungskasten ein.
2. Vergewissern Sie sich, dass das Kontrollgerät leuchtet.
3. Schalten Sie den Ofen ein, siehe Bedienungsanleitung.
4. Vergewissern Sie sich, dass alle drei Rohrelemente arbeiten (rot werden).

Diese Gebrauchsanweisung bitte aufheben!

Bei Problemen wenden Sie sich an Ihren Händler.

© Vollständiger oder auszugsweiser Nachdruck ist ohne schriftliche Genehmigung von Tylö nicht erlaubt. Recht auf Änderungen von Material, Konstruktion und Design vorbehalten.

AVANT L'INSTALLATION

Pièces

Vérifiez que toutes pièces suivantes sont bien incluses dans l'emballage :

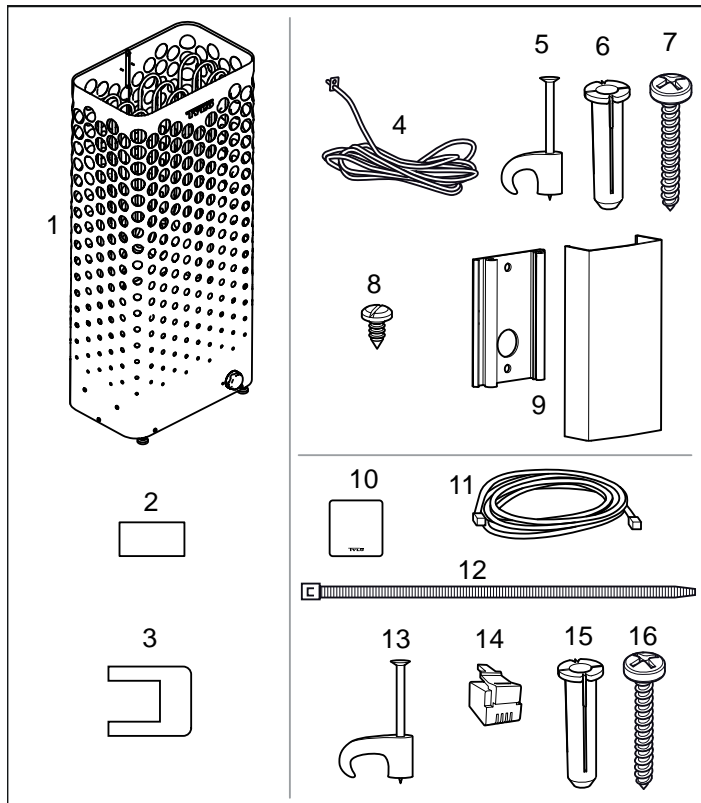


Figure 1 : Pièces du poêle de sauna et du tableau de commande

1. Poêle de sauna
2. Étiquette d'avertissement en dix langues
3. Connecteurs (3 pièces)
4. Capteur NTC, longueur de câble de 4 m
5. Attaches TC (3-5) (10 pièces)
6. Chevilles plastiques 25x5 (2 pièces)
7. Vis RXS/A2 PHIL B6x25 (2 pièces)
8. Vis B4x6,5 (1 pièce)
9. Capot de capteur
10. Tableau de commande
11. Câble entre le poêle et le tableau de commande, RJ10 4P4C, 1 pièce de 5 m de long
12. Collier de serrage
13. Attaches C3x5 (10 pièces)
14. Fiches modulaires 4, 4/4RJ10 (2 pièces)
15. Chevilles plastiques 25x5 (3 pièces)
16. Vis RXS/A2 PHIL B6x25 (3 pièces)

Contactez votre distributeur s'il manque une ou plusieurs pièces. Le tableau de commande Pure est fourni avec Tylö Air, voir le guide séparé.

Règles d'installation :

Afin de garantir une utilisation du poêle en toute sécurité, assurez-vous que les conditions suivantes sont bien remplies :

- Le câble (EKK) ou conduit électrique de raccordement du poêle doit passer à l'extérieur de l'isolation thermique.
- L'amenée des câbles doit être correcte (voir la section Schéma de câblage et de connexion, page 23).
- Le calibre de fusible (A) et la taille de câble d'alimentation doivent être adaptés au poêle (voir la section Schéma de câblage et de connexion, page 23).
- La ventilation du sauna doit satisfaire aux instructions du présent manuel (voir la section Positionnement de la valve d'admission d'air, page 21 et la section Positionnement de la valve d'échappement d'air, page 21).

- Les positions du poêle de sauna, du tableau de commande et des capteurs doivent satisfaire aux instructions du présent manuel.
- La puissance du poêle (kW) doit être adaptée au volume du sauna (m³) (voir tableau 1). Les volumes minimal et maximal ne doivent pas être dépassés.



Remarque ! Un mur en brique sans isolation thermique augmente le temps de préchauffage. Chaque mètre carré de mur ou de plafond plâtré correspond à 1,2–2 m³ supplémentaire de volume du sauna.

Tableau 1 : Puissance et volume du sauna

Puissance en kW	Volume du sauna min. / max. en m ³
10.5	10-18



DANGER ! Une mauvaise ventilation ou un positionnement inadéquat du poêle peut entraîner une distillation sèche avec risque d'incendie dans certaines circonstances !



DANGER ! Une isolation insuffisante de la cabine sauna peut présenter un risque d'incendie !



DANGER ! L'utilisation de matériaux inappropriés (panneaux de particules, cloisons sèches, etc.) dans la cabine sauna peut présenter un risque d'incendie !



DANGER ! Le poêle doit être raccordé par un électricien qualifié, conformément à la réglementation en vigueur !

Outils d'installation

Les outils et le matériel suivants sont requis pour l'installation et le raccordement :

- Niveau d'eau
- Clé à molette
- Tournevis

Planification de l'installation

Avant de commencer l'installation de votre poêle de sauna, il convient d'effectuer les opérations suivantes :

- Planifier le positionnement du poêle de sauna (voir la section Positionnement du poêle - installation normale, page 20)
- Planifier le positionnement du tableau de commande (voir les instructions ci-jointes pour le positionnement autorisé du tableau de commande)
- Planifier le positionnement du capteur (voir figure 3, page 20 et figure 5, page 20)
- Positionner la valve d'admission d'air (voir la section Positionnement de la valve d'admission d'air, page 21)
- Positionner la valve d'échappement d'air (voir la section Positionnement de la valve d'échappement d'air, page 21)
- Planifier l'installation électrique (voir la section Schéma de câblage et de connexion, page 23)

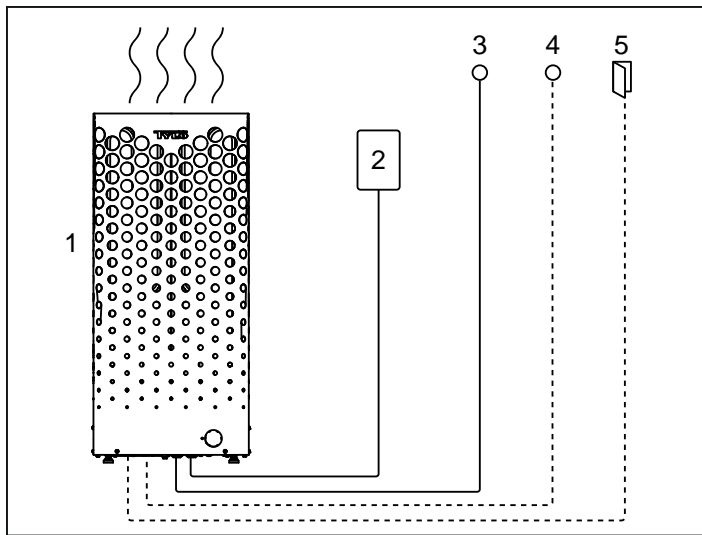


Figure 2 : Schéma d'installation

1. Poêle de sauna
2. Tableau de commande
3. Capteur
4. Interrupteur externe Marche/Arrêt (option, contact de porte requis pour la fonction)
5. Contact de porte (option)

Positionnement du poêle - installation normale



DANGER ! N'installez pas plus d'un poêle dans la même cabine sauna.

Positionnez le poêle de sauna :

- sur le même mur que la porte (ou sur le mur latéral, si très proche du mur de la porte). Le poêle peut également être placé dans une niche (voir figure 5).
- à bonne distance du sol, des murs latéraux et des aménagements intérieurs (voir figure 3).

Positionnez le capteur conformément à l'image (voir figure 3).

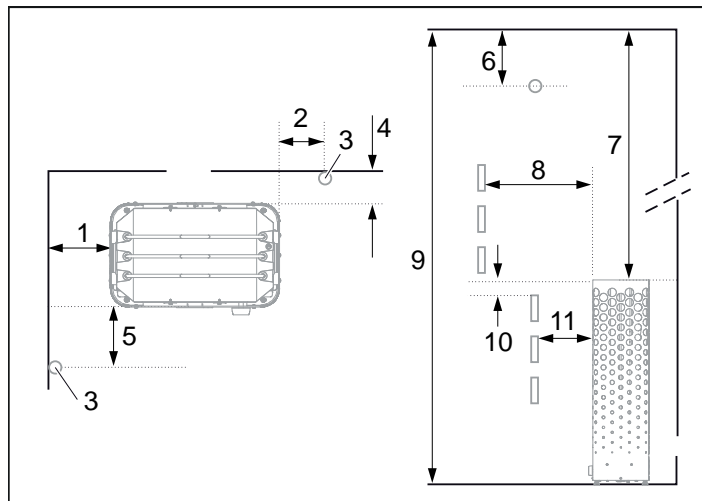


Figure 3 : Positionnement du poêle - installation normale

1. Distance minimale en partant du mur latéral : 120 mm
2. Position du capteur, alt. 1 : 700 mm en partant du poêle
3. Capteur
4. Distance minimale en partant du mur arrière : 120 mm
5. Position du capteur, alt. 2 : 700 mm en partant de l'avant du poêle
6. Position du capteur : 200 mm en partant du plafond
7. Distance minimale jusqu'au plafond : 1 030 mm
8. Distance minimale jusqu'aux aménagements intérieurs : 100 mm
9. Hauteur minimale du plafond : 1 900 mm
10. Distance minimale : 20 mm
11. Distance minimale jusqu'aux aménagements intérieurs : 120 mm

Si le mur sur lequel le capteur doit être installé est en matériau à forte absorption de la chaleur (béton, brique, etc.) ou en verre trempé, le capteur peut être installé dans le plafond à une distance du poêle correspondant à la figure 4.

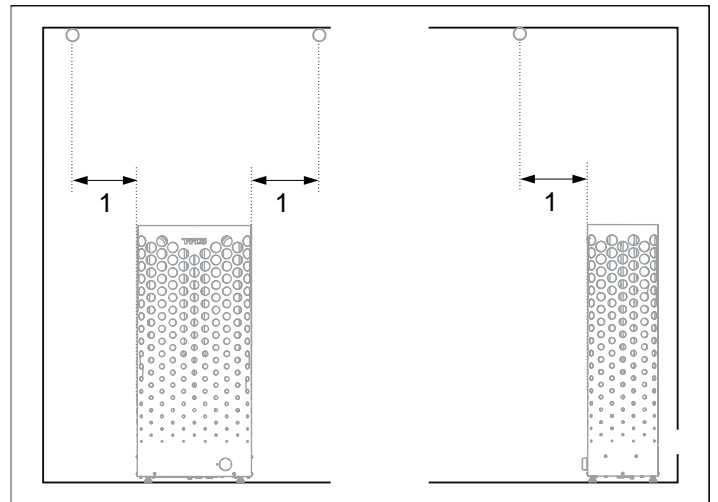


Figure 4 : Installation du capteur au plafond

1. 1 200 mm

Positionnement du poêle - installation en niche

Pour positionner le poêle de sauna dans une niche :

1. Positionnez le poêle à bonne distance du sol, des murs latéraux et des aménagements intérieurs (voir figure 5).
2. Positionnez le capteur conformément à l'image (voir figure 5).

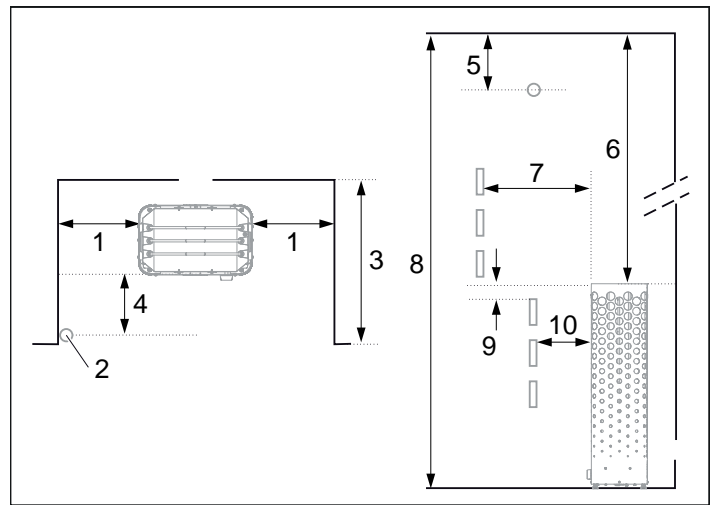


Figure 5 : Positionnement du poêle - installation en niche

1. Distance minimale jusqu'au mur latéral : 120 mm
2. Capteur
3. Max. 1 000 mm
4. Position du capteur : 700 mm en partant de l'avant du poêle
5. Position du capteur : 200 mm en partant du plafond
6. Distance minimale jusqu'au plafond : 1 030 mm
7. Distance minimale jusqu'aux aménagements intérieurs : 100 mm
8. Hauteur minimale du plafond : 1 900 mm
9. Distance minimale : 20 mm
10. Distance minimale jusqu'aux aménagements intérieurs : 120 mm

Positionnement de la valve d'admission d'air

Positionner la valve d'admission d'air de manière à traverser le mur derrière la ligne centrale du poêle (voir figure 6).

La taille de la valve pour un sauna familial est d'environ 125 cm². La circulation d'air de la porte doit fonctionner de concert avec la circulation d'air chaud du poêle.

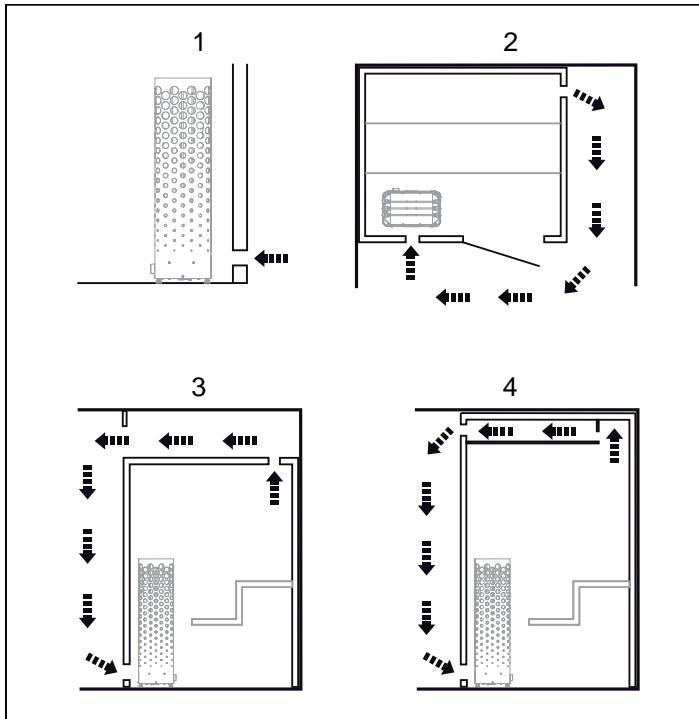


Figure 6 : Positionnement des valves d'admission et d'échappement d'air

1. Positionnement de la valve d'admission d'air
2. Positionnement de la valve d'échappement d'air à travers le mur du sauna
3. Positionnement de la valve d'échappement d'air à travers la cavité
4. Positionnement de la valve d'échappement d'air via une conduite

Positionnement de la valve d'échappement d'air



DANGER ! La valve d'échappement d'air ne doit pas mener à l'extérieur. Ceci risquerait de causer une inversion du sens de ventilation et d'avoir des conséquences négatives sur la protection thermique du poêle.



DANGER ! Tout espace au-dessus du plafond du sauna ne doit pas être bouché sans laisser au moins un trou d'aération sur le mur de la porte du sauna !

Positionnez la valve d'échappement d'air :

- à la plus grande distance possible de la valve d'admission d'air, en diagonale (voir figure 6);
- en hauteur sur le mur ou dans le plafond (voir figure 6);
- de manière à aérer l'espace dans lequel la porte et la vanne d'admission d'air s'ouvrent.

La valve d'échappement d'air doit avoir la même zone que la valve d'admission d'air.

Assurez-vous que la valve d'échappement d'air est ouverte. La ventilation mécanique n'est pas recommandée, en raison du risque de faible renouvellement d'air pouvant avoir des conséquences négatives sur la protection thermique du poêle.

INSTALLATION

Installation du poêle de sauna

Pour préparer l'installation, il est plus facile de coucher le poêle. Pour installer le poêle de sauna :

1. Couchez le poêle avec la face avant dirigée vers le haut.
2. Dévissez les vis et ouvrez le capot (voir figure 7).

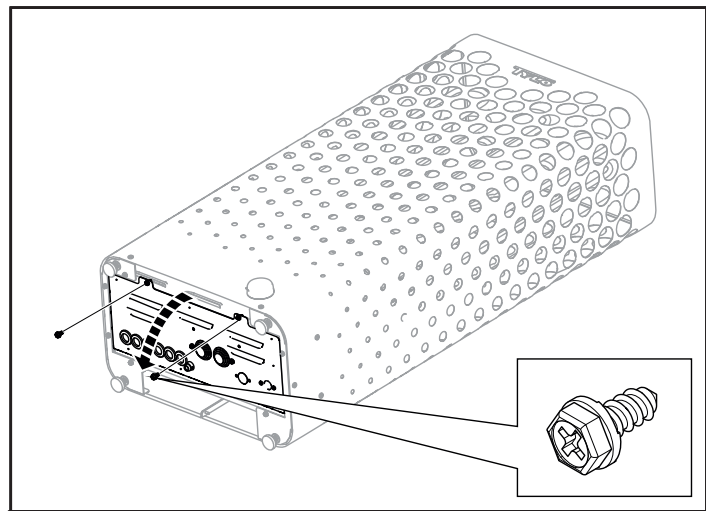


Figure 7 : Ouverture et fermeture du capot



AVERTISSEMENT ! Vérifiez toujours que le poêle est bien raccordé à une tension de phase / réseau correcte !

Raccordez le poêle à l'aide d'un câblage standard (Fk ou EKK), approuvé pour les installations fixes.

Tout fil individuel (Fk) doit être protégé à l'intérieur de conduits électriques (VP) jusqu'au poêle.

3. Raccordez le câble électrique (1) au bornier (2) (voir figure 8) conformément au schéma de connexion (voir la section Schéma de câblage et de connexion, page 23).

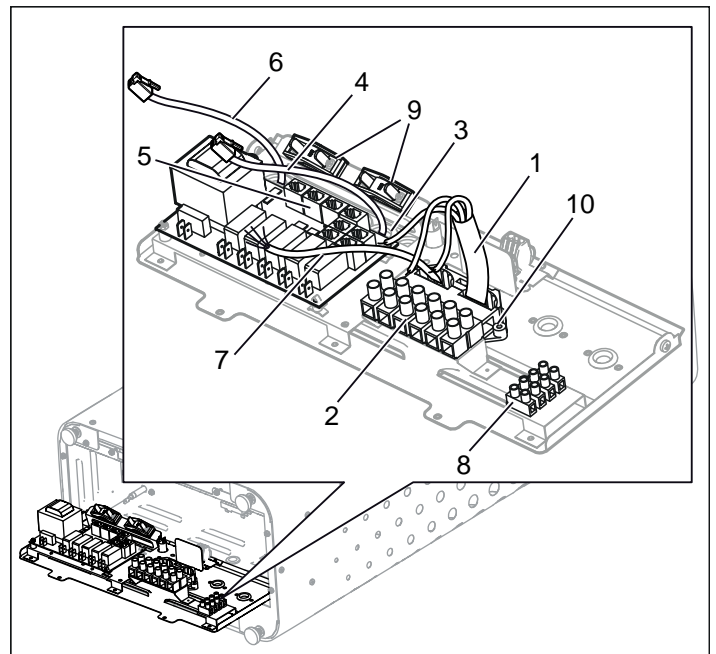


Figure 8 : Circuit imprimé

1. Câble électrique
 2. Bornier pour le raccordement du câble électrique
 3. Presse-étoupe (x6)
 4. Câble du tableau de commande
 5. Contacts modulaires pour le raccordement du tableau de commande, du capteur, etc.
 6. Câble du capteur
 7. Câble d'éclairage (le cas échéant)
 8. Bornier pour le raccordement de l'éclairage (le cas échéant)
 9. Connecteur de retenue pour les câbles vers les contacts modulaires (x2)
 10. Connecteur de retenue pour le câble électrique
4. Faites passer les câbles pour le tableau de commande et le capteur thermique par les presse-étoupes (3). Raccordez le câble du tableau de commande (4) à l'un des quatre contacts RS485 (positions 5-8) (voir figure 8) conformément au schéma de connexion (voir la section Schéma de câblage et de connexion).

5. Raccordez le câble du capteur (6) au contact NTC sur le circuit imprimé (position 1) (5) conformément au schéma de connexion (voir la section Schéma de câblage et de connexion, page 23).
6. Le cas échéant, raccordez le câble d'éclairage (7 ; figure 8, page 21) au bornier (8) conformément au schéma de connexion (figure 11, page 23).
7. Refermez le capot et revissez les vis (voir figure 7, page 21).
8. Installez le capteur sur le mur (voir figure 9). Il est également possible de faire passer le fil de thermistance à travers le mur. Bouchez tous les trous dans le mur derrière le capteur (voir figure 10). Le fil de thermistance peut être rallongé à l'extérieur du sauna à l'aide d'un fil à basse tension (2 pôles).

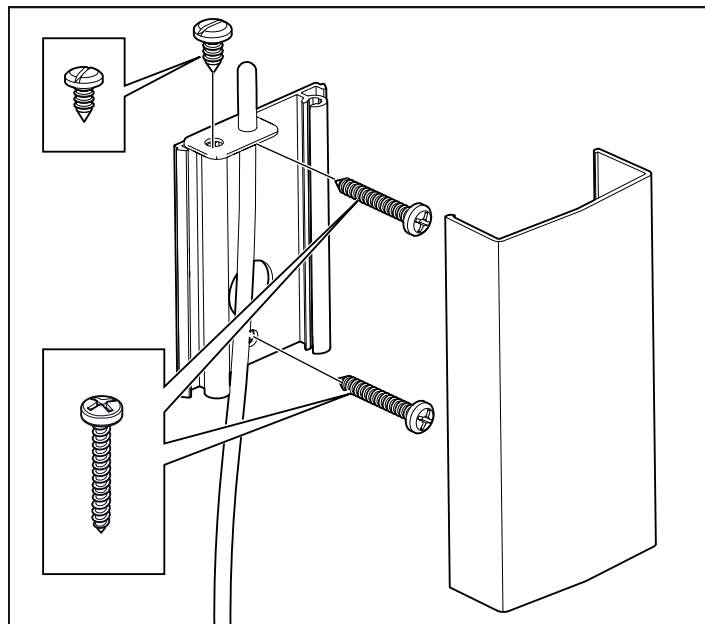


Figure 9 : Installation du capteur

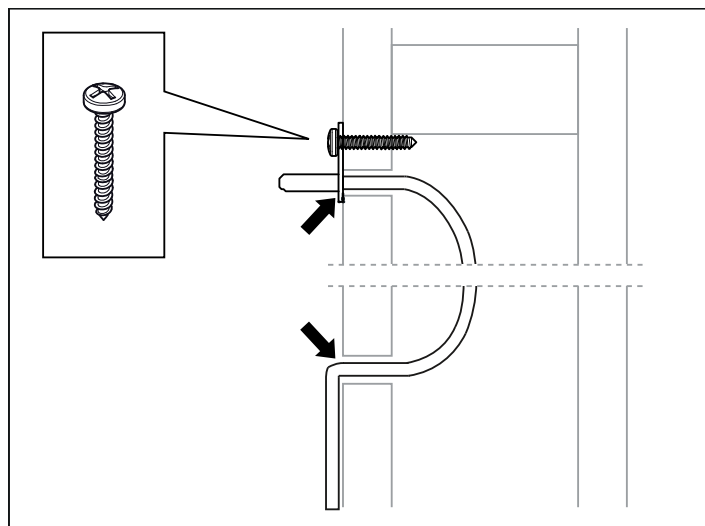


Figure 10 : Boucher tous les trous éventuels

Tensions et nombres de phases inhabituels

Veillez contacter le service clientèle de Tylö avant d'effectuer un quelconque raccordement vers des tensions ou des nombres de phases qui ne sont pas répertoriés dans le schéma de câblage de la figure 11, page 23.

SCHÉMA DE CÂBLAGE ET DE CONNEXION

	400-415 V 3N~/3~			230-240 V 3~		230-240 V~	
Puissance en kW	Ampérage A	Zone de câblage mm ²	Ampérage A	Zone de câblage mm ²	Ampérage A	Zone de câblage mm ²	
10.5	16	2,5	28	10	48*	16*	

* 10.5 kW n'est pas approuvé pour 230 V~ en Europe.

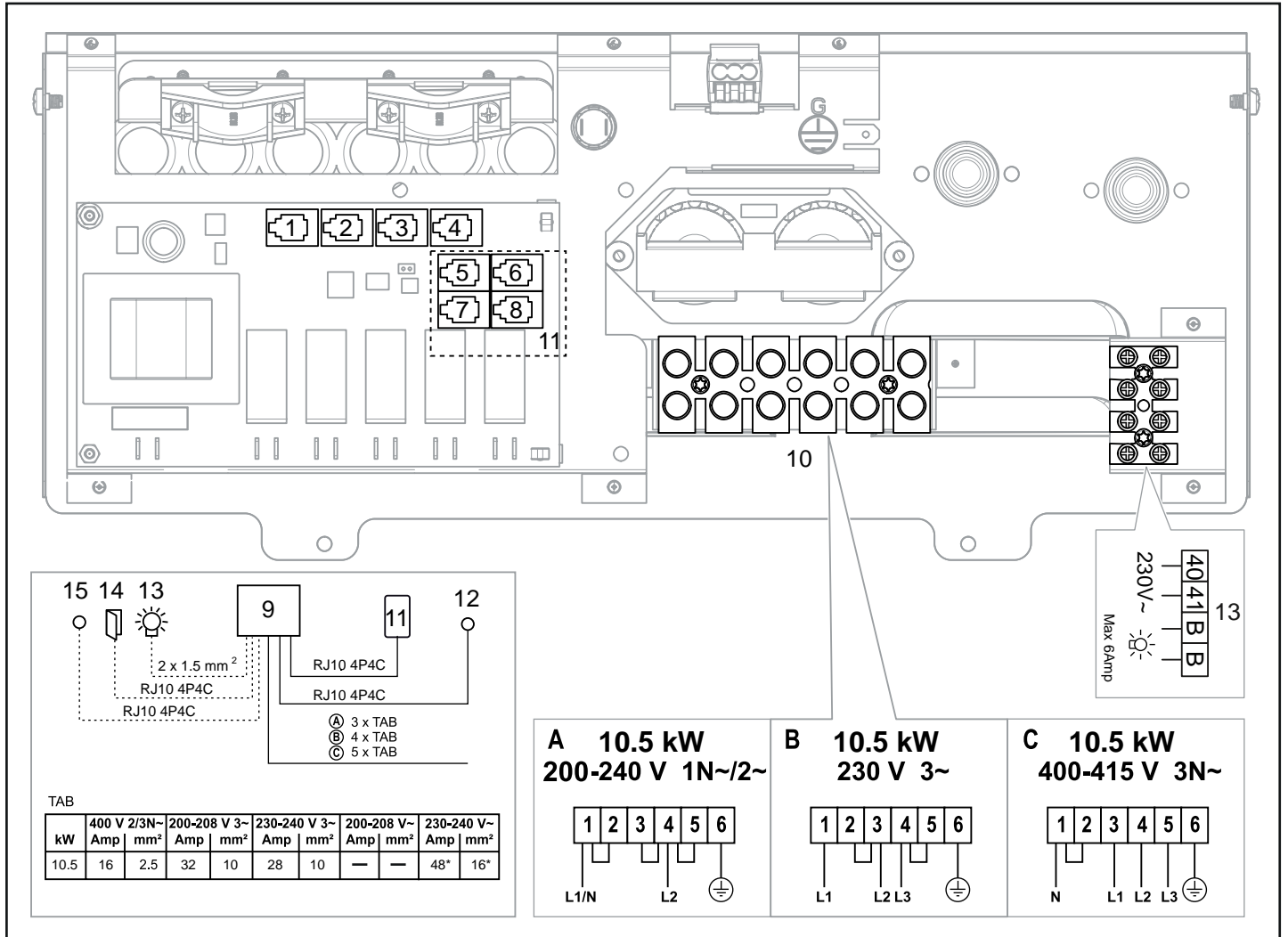


Figure 11 : Schéma de câblage

- | | | |
|-------------------------------|--|---|
| 1. Capteur NTC | 6. Tableaux de commande RS485 | 11. Tableau de commande (connecter aux positions 5-8) |
| 2. Interrupteur extérieur | 7. Tableaux de commande RS485 | 12. Capteur (connecter à NTC, position 1) |
| 3. Interrupteur de porte | 8. Tableaux de commande RS485 | 13. Bornier pour le raccordement de l'éclairage |
| 4. Capteur SEC/NTC | 9. Poêle | 14. Contact de porte (option) |
| 5. Tableaux de commande RS485 | 10. Bornier pour le raccordement du câble électrique | 15. Interrupteur extérieur (option) |

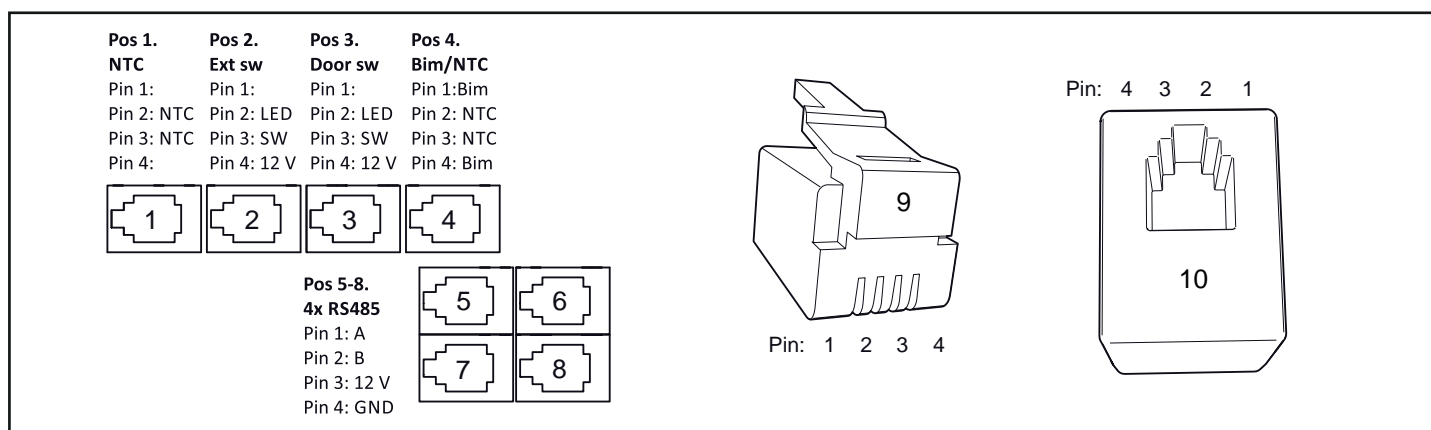


Figure 12 : Description des contacts modulaires

1. Capteur NTC
2. Interrupteur extérieur
3. Interrupteur de porte
4. Capteur SEC/NTC
5. Tableaux de commande RS485
6. Tableaux de commande RS485
7. Tableaux de commande RS485
8. Tableaux de commande RS485
9. Fiche modulaire
10. Contact modulaire

Tableau 3 : Connection des composants en contacts modulaires (zone de câble maximale pour RJ10 : 0,90 mm / 0,20 mm², AWG24)

Connexion de	Position	Broche	Commentaire
Capteur thermique (10 KOhms)	1	2-3	Il doit s'agir d'un modèle NTC. Il peut également être connecté à la position 4.
Interrupteur extérieur sans aucun indicateur de fil	2	3-4	Désactivation constante ou par impulsion possible.
Interrupteur extérieur avec indicateur de fil	2	2-3-4	12 VCC (maximum 40 mA). Interrupteur extérieur Tylö, numéro d'article : 9090 8045.
Contact de porte sans alarme pour le statut de porte	3	3-4	Modèle NO (normalement ouvert). Contact de porte Tylö, numéro d'article : 9090 8035.
Contact de porte avec alarme pour le statut de porte	3	2-3-4	12 VCC (maximum 40 mA)
<i>Combinaison de la protection et du capteur thermiques. Utilisée uniquement pour certains modèles de poêles.</i>			
Protection thermique 130°	4	1-4	
Capteur thermique (10 KOhms)	4	2-3	Il doit s'agir d'un modèle NTC.



REMARQUE ! Une pince à sertir est requise en cas de changement du câblage modulaire (par exemple pour raccourcir les fils).

AUTOCONTRÔLE DE L'INSTALLATION

Pour contrôler l'installation :

1. Activez l'alimentation principale du poêle depuis le tableau de distribution.
2. Vérifiez que le tableau de commande s'allume.
3. Démarrez le poêle (voir le Guide de l'utilisateur).
4. Assurez-vous que les trois résistances commencent à chauffer (elles deviennent rouges).

Veuillez conserver ces instructions !

En cas de problème, contactez le distributeur auprès duquel vous avez acheté l'appareil.

© Toute reproduction, intégrale ou partielle, de la présente publication est interdite sans l'autorisation écrite de Tylö. Tylö se réserve le droit d'apporter des modifications aux matériaux, à la construction et à la conception.

ПЕРЕД УСТАНОВКОЙ

Компоненты

Убедитесь, что в упаковку включено следующее:

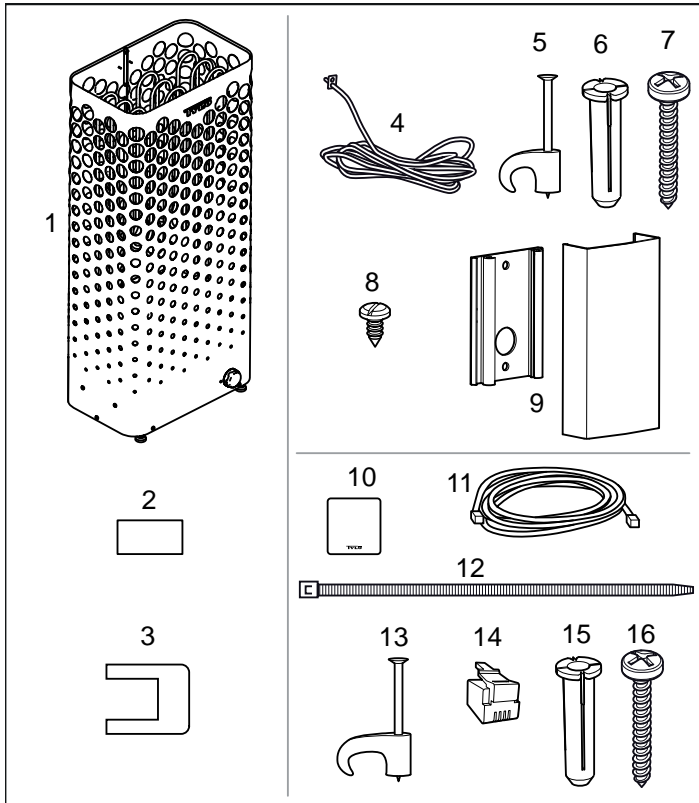


Рисунок 1: Компоненты/панели управления каменки

1. Каменка
2. Предупреждающая этикетка на десяти языках
3. Скоба х 3 шт.
4. NTC датчик, длина кабеля 4 м
5. Клипса ТС (3-5) х 10 шт.
6. Пластиковая заглушка 25х5 х 2 шт.
7. Винт В6х25 х 2 шт.
8. Винт В4х6,5 х 1 шт.
9. Сенсорной поверхностью
10. Панель управления
11. Кабель между устройством и панелью управления должен быть RJ10 4P4C, длина кабеля 5 м х 1 шт.
12. Кабельная стяжка
13. Клипса С3х5 х 10 шт.
14. Модульный разъем 4, 4/4RJ10 х 2 шт.
15. Пластиковая заглушка 25х5 х 3 шт.
16. Винт В6х25 х 3 шт.

При отсутствии какой-либо детали свяжитесь с продавцом. Панель управления Pige поставляется с Tylo Air, см. отдельные инструкции.

Требования к установке

Для безопасной эксплуатации устройства убедитесь в соблюдении следующих требований:

- Кабель (ЕКК) или канал для подключения устройства проводится снаружи теплоизоляции.
- Кабельные соединения должны быть выполнены правильно (см. раздел Подключение/Схема соединений, страница 29).
- Номинальное значение предохранителя (А) и размер кабеля питания (мм²) должен соответствовать размеру устройства (см. раздел Подключение/Схема соединений, страница 29).
- Вентиляция сауны должна быть выполнена в соответствии с указаниями данной инструкции (см. раздел Установка впускного клапана, страница 27, раздел Установка выпускного клапана, страница 27).

- Размещение каменки, панели управления и датчика должны соответствовать инструкциям данного руководства.
- Мощность устройства (кВт) должна быть адаптирована к объему сауны (м³) (см. Таблицу 1). Минимальный объем не должен быть ниже указанного, а максимальный объем – выше указанного.



ВНИМАНИЕ! Каменная кладка без теплоизоляции увеличивает время нагрева. Каждый квадратный метр оштукатуренной поверхности стены или потолка соответствует увеличению объема сауны на 1,2–2 м³.

Таблица 1: Мощность и объем сауны

Мощность, кВт	Объем сауны мин / макс, м ³
10.5	10-18



ВНИМАНИЕ! Неправильная вентиляция или ненадлежащее размещение устройства при определенных обстоятельствах может привести к сухой дистилляции с риском возгорания!



ВНИМАНИЕ! Недостаточная изоляция сауны может стать причиной пожара!



ВНИМАНИЕ! Использование неподходящих материалов в сауне, таких как ДСП, гипс и т.д., может стать причиной пожара!



ВНИМАНИЕ! Подключение устройства осуществляется квалифицированным электриком в соответствии с действующими правилами безопасности!

Инструменты для установки

Для установки/подключения потребуются следующие инструменты/материалы:

- уровень,
- раздвижной гаечный ключ,
- отвертки.

План установки

Прежде чем начать установку каменки, нужно:

- Спланировать место размещения каменки (см. раздел Размещение каменки - нормальная установка, страница 26).
- Спланировать размещение панели управления (см. прилагаемые инструкции для допустимого размещения панели управления).
- Спланировать размещение датчика (см. рис. 3, страница 26, а также рис. 5, страница 26).
- Разместить впускной клапан (см. раздел Размещение впускного клапана, страница 27).
- Разместить выпускной клапан (см. раздел Размещение выпускного клапана, страница 27).
- Спланировать размещение электропроводки (см. раздел Подключение/Схема соединений, страница 29).

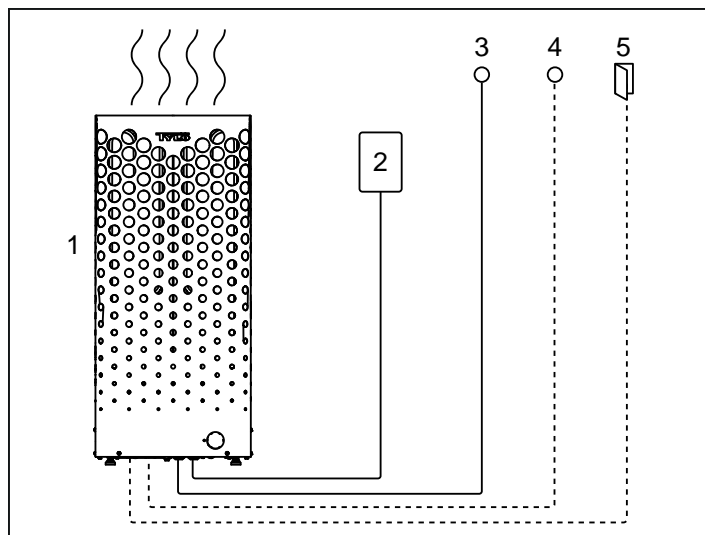


Рисунок 2: Обзор схемы установки

1. Каменка
2. Панель управления
3. Датчик
4. Внешний переключатель вкл./выкл. (необходим дополнительный дверной контакт)
5. Дверной контакт (дополнительный)

Размещение устройства – нормальная установка



ВНИМАНИЕ! В парилке допускается установка только одной каменки.

Каменка устанавливается:

- у той же стены что и дверь (только в исключительном случае у боковой стены, но тогда как можно ближе к дверному проему). Устройство можно также установить в нише (см. рис. 5).
- на безопасном расстоянии от пола, боковых стен и элементов интерьера (см. рис. 3).

Установите датчику согласно рисунку (см. рис. 3).

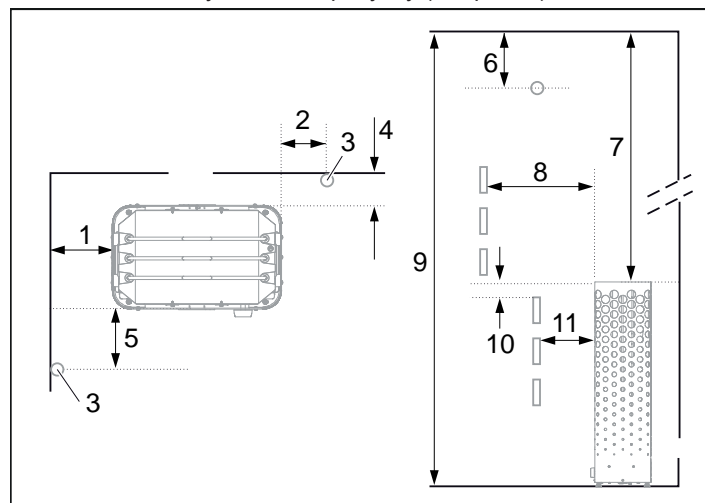


Рисунок 3: Размещение каменки – нормальная установка

1. Минимальное расстояние до боковой стены: 120 мм
2. Размещение датчика вариант 1: 700 мм от устройства
3. Датчик
4. Минимальное расстояние от задней стены: 120 мм
5. Размещение датчика вариант 2: 700 мм от передка устройства
6. Размещение датчика: 200 мм от потолка
7. Минимальное расстояние до потолка: 1030 мм
8. Минимальное расстояние до элементов интерьера: 100 мм
9. Минимальная высота потолка: 1900 мм
10. Минимальное расстояние: 20 мм
11. Минимальное расстояние до элементов интерьера: 120 мм

Если стена, на которой будет установлен датчик, изготовлена из теплопоглощающего материала (например, из бетона, кирпича и т.д.) или если стена выполнена из закаленного стекла, датчик может быть установлен непосредственно на потолке, на расстоянии от устройства, согласно рис. 4.

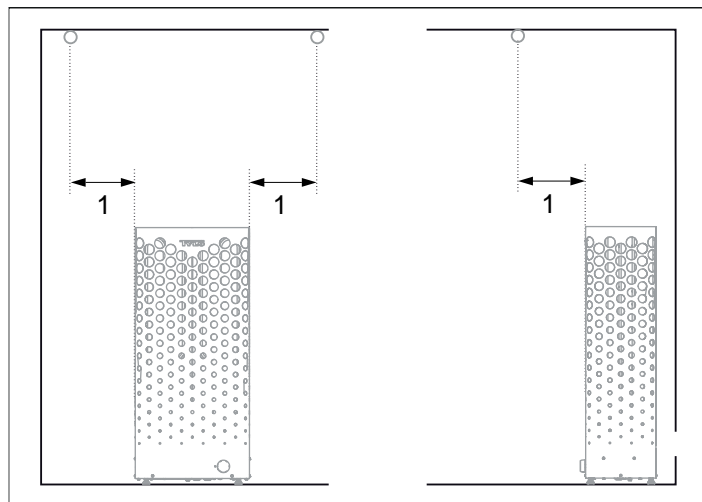


Рисунок 4: Установка датчика на потолке

1. 1200 мм

Размещение каменки – установка в нише

Для установки каменки в нише:

1. Установите устройство на безопасном расстоянии от пола, боковых стен и элементов интерьера (см. рис. 5).
2. Установите датчику согласно рисунку (см. рис. 5).

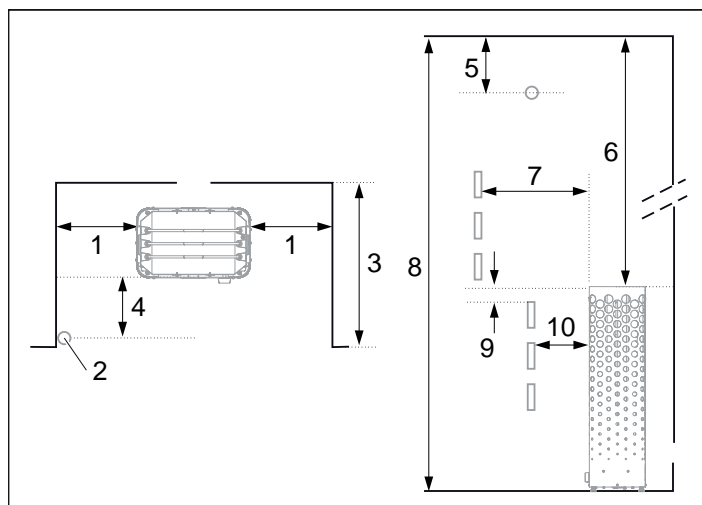


Рисунок 5: Размещение каменки – установка в нише

1. Минимальное расстояние до боковой стены: 120 мм
2. Датчик
3. Макс. 1000 мм
4. Размещение датчика: 700 мм от передка устройства
5. Размещение датчика: 200 мм от потолка
6. Минимальное расстояние до потолка: 1030 мм
7. Минимальное расстояние до элементов интерьера: 100 мм
8. Минимальная высота потолка: 1900 мм
9. Минимальное расстояние: 20 мм
10. Минимальное расстояние до элементов интерьера: 120 мм

Установка впускного клапана

Установите впускной клапан прямо в стене под устройством, по середине сзади нижней части устройства (см. рис 6). Размер клапана для семейной сауны приблизительно 125 см². Циркуляция воздуха в дверном проеме будет происходить при взаимодействии с горячим воздухом из каменки.

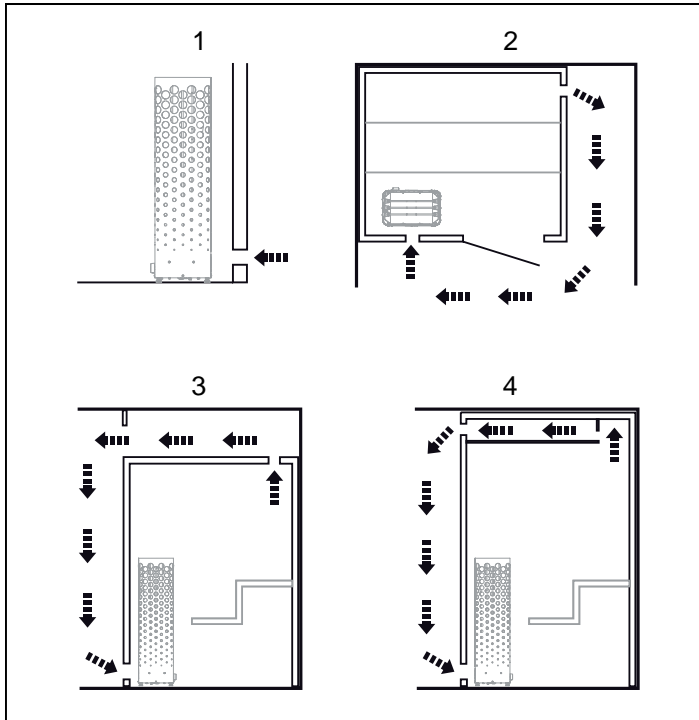


Рисунок 6: Установка впускного и выпускного клапана

1. Установка впускного клапана.
2. Установка выпускного клапана в стене сауны.
3. Установка выпускного клапана в пустом помещении.
4. Установка выпускного клапана через цилиндр.

Установка выпускного клапана



ВНИМАНИЕ! Выпускной клапан не должен оставаться открытым. Это может повлиять на температурную защиту устройства и изменить направление вентиляции в обратную сторону.



ВНИМАНИЕ! Имеющееся пустое пространство над потолком сауны не должно быть полностью закрытым и должно иметь по крайней мере одно вентиляционное отверстие на той же стене, что и дверь сауны!

Установка выпускного клапана:

- с максимальным расстоянием до впускного клапана, например, по диагонали (см. рис. 6).
- высоко на стене или на потолке (см. рис. 6).
- так, чтобы впускной клапан открывался при открытии двери.

Выпускной клапан должен быть расположен в той же зоне, что и впускной клапан.

Убедитесь, что выпускной клапан открыт.

Механическая вентиляция не рекомендуется, поскольку в случае неправильного воздухообмена это может отрицательно повлиять на температурную защиту устройства.

УСТАНОВКА

Установка каменки

Подготовку к установке можно упростить, если разместить устройство в горизонтальном положении.

Для установки устройства:

1. Положите устройство лицевой стороной вверх.
2. Ослабьте винты и откройте люк (см. рис. 7).

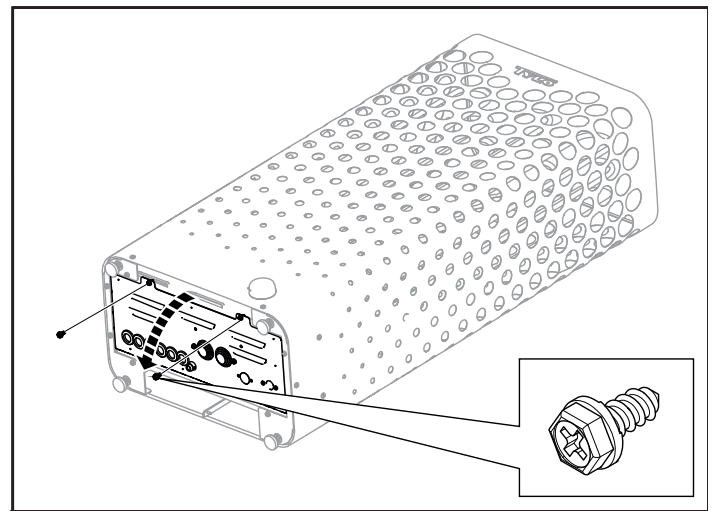


Рисунок 7: Откройте/закройте крышку



ВНИМАНИЕ! Убедитесь, что к устройству подключено подходящее основное напряжение/фазовое напряжение!

Устройство подключается с помощью обычного стандартного провода (Fk или ЕКК), предназначенного для быстрой установки. Одножильный провод (Fk) (если имеется) защищён электрической трубкой (VP) до места соединения с устройством.

3. Подключите провод (1) к соединению (2) (см. рис. 8) согласно схеме соединений (см. раздел Подключение/схема соединений, страница 29).

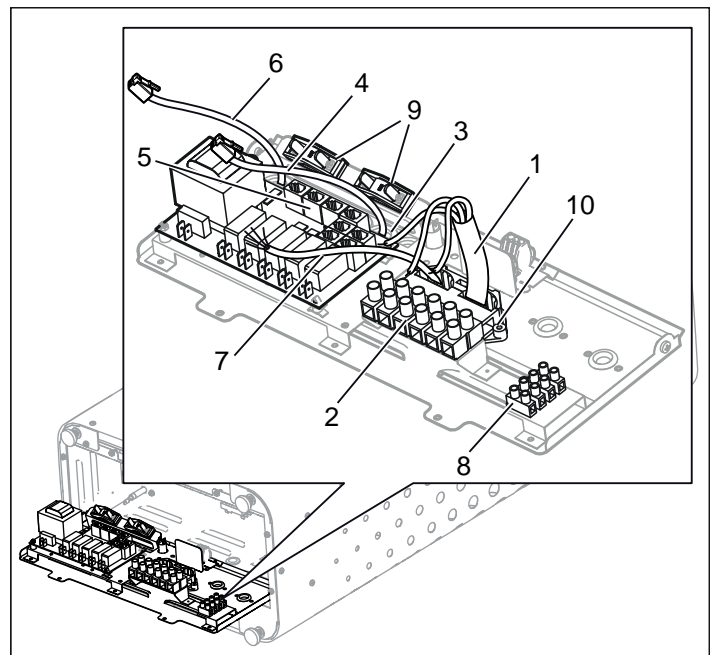


Рисунок 8: Монтажная плата

1. Провод
2. Клеммное соединение для подключения проводов
3. Кабельный ввод (x6)
4. Провод панели управления
5. Модульный разъем для подключения панели управления, датчика итд.
6. Кабель датчика
7. Клеммное соединение для подключения системы освещения
8. Клеммное соединение для подключения системы освещения
9. Предохранитель натяжения кабелей модульного разъема (x2)
10. Предохранитель натяжения электрических кабелей

4. Протяните кабели к панели управления и датчику температуры через кабельные вводы (3). Подключите кабель панели управления (4) к одному из четырех контактов RS485 (поз. 5-8) (5) (см. рис. 8) в соответствии с схемой соединений (см. раздел Подключение/Схема соединений, страница 29).
5. Подключите кабель датчика (6) к NTC-контакту на плате (поз. 1) (5) (см. раздел Подключение/Схема соединений, страница 29) в соответствии с схемой соединений (см. раздел Подключение/Схема соединений, страница 29).
6. Подключите провод к соединению (7) см. рис. 8, страница 27, к клеммнику (8) согласно схеме соединений, рис. 11, страница 29.
7. Закройте крышку и закрутите винты (см. рис. 7, страница 27).
8. Установите датчик на стене (см. рис. 9). Провод термистора также может быть проведен через стену. Уплотните любые отверстия в стене за датчиком, см. рис. 10, провод термистора может быть расширен за пределы сауны с низковольтным кабелем (2-проводной).

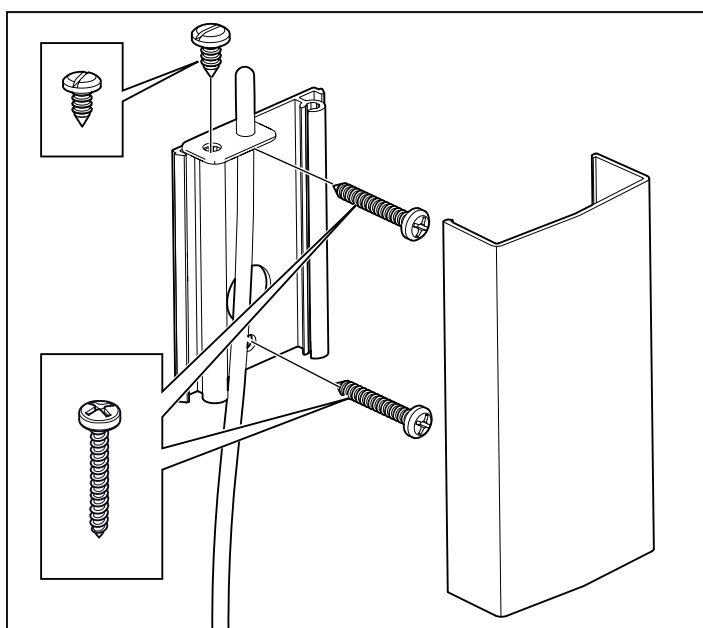


Рисунок 9: Установка датчика

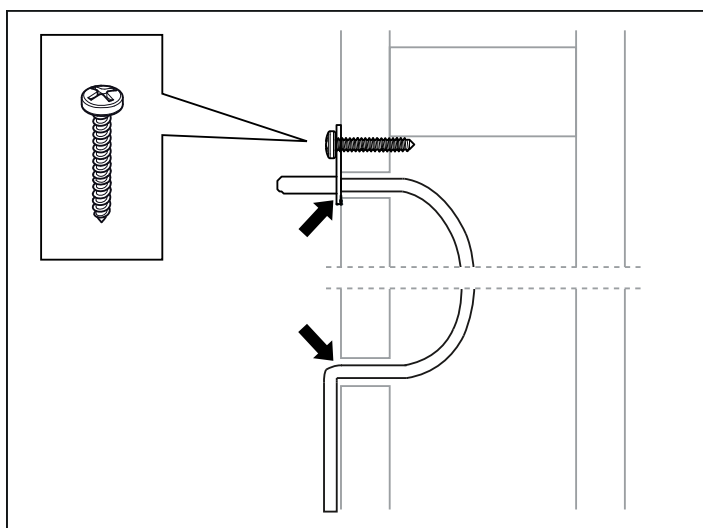


Рисунок 10: Уплотните любые отверстия

Необычные источники напряжения/число фаз

При подключении к источникам напряжения или при ином числе фаз, если это не указано в схеме соединений, рис. 11, страница 29, свяжитесь с технической службой Tuulö.

ПОДКЛЮЧЕНИЕ/СХЕМА СОЕДИНЕНИЙ

	400-415 В 3N~/3~		230-240 В 3~		230-240 В~	
Мощность, кВт	Сила тока ампер	Площадь управления мм ²	Сила тока ампер	Площадь управления мм ²	Сила тока ампер	Площадь управления мм ²
10.5	16	2,5	28	10	48*	16*

* 10.5 кВт не одобрено для 230 В~ в Европе

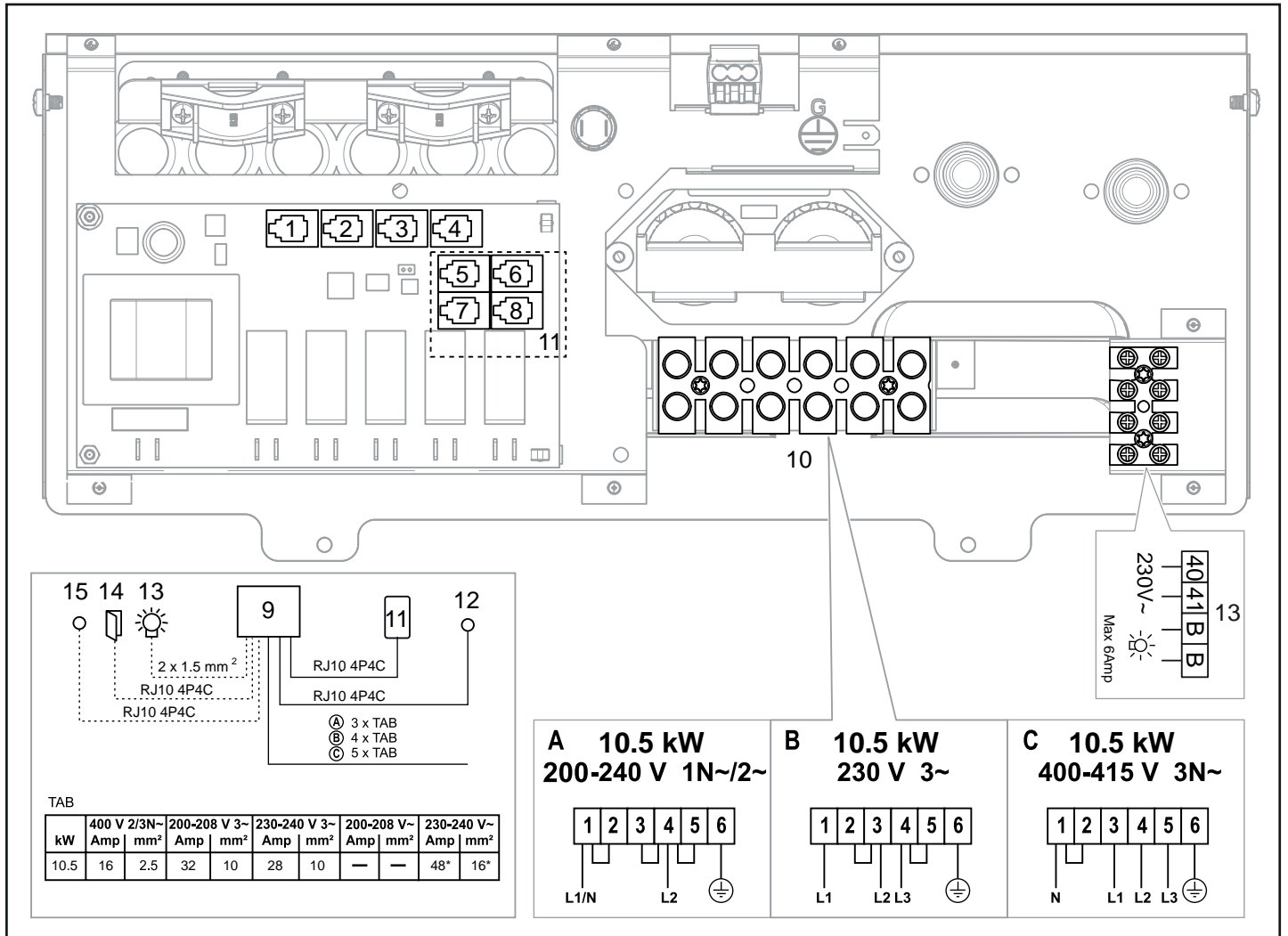


Рисунок 11: Схема соединений

- | | | |
|---|---|--|
| <ol style="list-style-type: none"> 1. NTC датчик 2. Внешн. выключатель (внешний выключатель) 3. Дверной выключатель (дверной контакт) 4. SEC/NTC датчик 5. RS485 панель управления | <ol style="list-style-type: none"> 6. RS485 панель управления 7. RS485 панель управления 8. RS485 панель управления 9. Устройство 10. Клеммное соединение для подключения проводов | <ol style="list-style-type: none"> 11. Панель управления (подключается к поз. 5-8) 12. Датчик (подключается к NTC поз. 1) 13. Освещение/клеммное соединение для подключения системы освещения 14. Дверной контакт (дополнительный) 15. Внешний переключатель (дополнительный) |
|---|---|--|

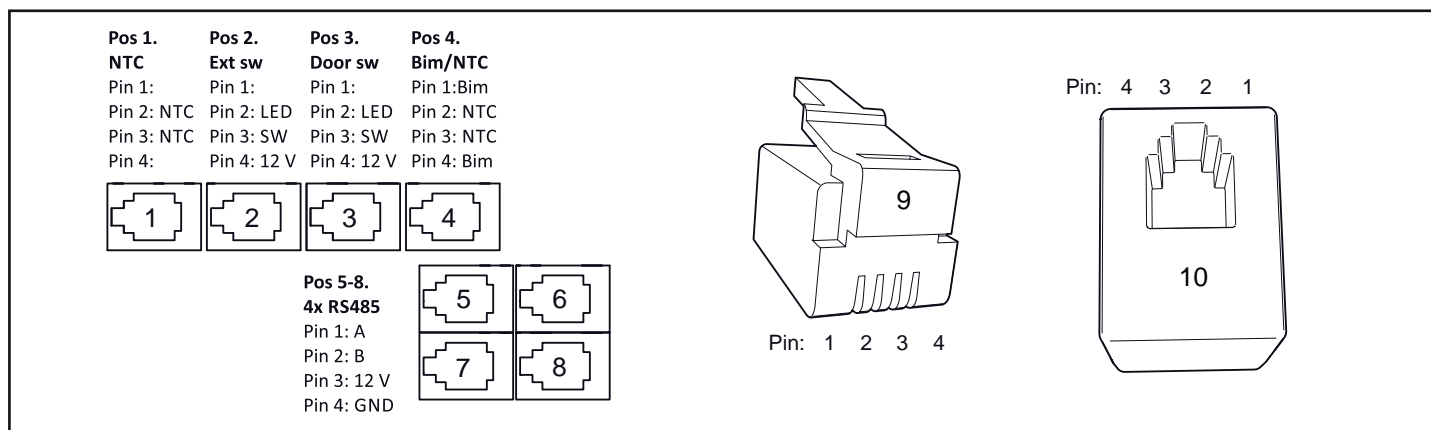


Рисунок 12: Описание контактов модульных разъемов

1. NTC датчик
2. Внешн. выключатель
3. Дверной выключатель
4. SEC/NTC датчик
5. RS485 панель управления
6. RS485 панель управления
7. RS485 панель управления
8. RS485 панель управления
9. Модульный разъем
10. Модульный контакт

Таблица 3: Подключение компонентов к модульным разъемам (макс. поперечное сечение кабеля для RJ10: 0,90 мм / 0,20 мм², AWG24)

Подключение	Поз.	Вывод	Примечание
Температурный датчик (10 kohm)	1	2-3	Должен быть модели NTC. Может также быть подключен к поз. 4.
Внешний переключатель без LED индикатора.	2	3-4	Работает как постоянное так и импульсное подключение.
Внешний переключатель с LED индикатором.	2	2-3-4	12 V постоянного тока (макс. 40 mA). Тулõ внешний переключатель, наименование: 9090 8045.
Дверной выключатель без тревоги состояния двери	3	3-4	От модели НО (нормально открытый). Тулõ дверной контакт, наименование: 9090 8035.
Дверной контакт с тревогой о состоянии двери	3	2-3-4	12 V постоянного тока (макс. 40 mA)
<i>Комбинированная температурная защита / датчик температуры. Используется только в определенной совокупности моделей.</i>			
Температурная защита 130°	4	1-4	
Температурный датчик (10 kohm)	4	2-3	Должен быть модели NTC.



ВНИМАНИЕ! При изменении модульных кабелей, например, укорочения проводки, требуется использование обжимных клещей.

ПРОВЕРКА ПРАВИЛЬНОСТИ УСТАНОВКИ

Для проверки правильности установки:

1. Подключите основной источник напряжения к устройству от сети.
2. Убедитесь, что панель управления светится.
3. Запустите устройство (см. Инструкцию).
4. Убедитесь, что все три нагревательных элемента работают (краснеют).

Данное руководство необходимо сохранить!

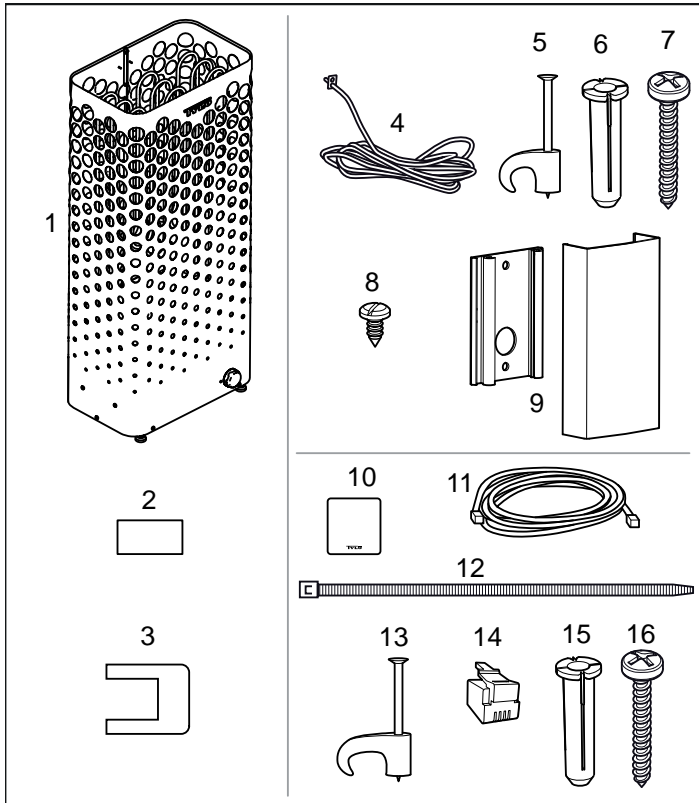
В случае возникновения каких-либо проблем, обратитесь в место приобретения.

© Полное или частичное перепечатывание запрещено без письменного разрешения Тулõ. Сохраняется право на внесение изменений в материалы, конструкцию и дизайн.

PRZED INSTALACJĄ

Części

Należy sprawdzić, czy w opakowaniu znajdują się następujące części:



Rys. 1: Części pieca do sauny / panelu sterowania

1. Piec do sauny
2. Etykieta ostrzegawcza w dziesięciu językach
3. Blaszki łączeniowe x 3 szt.
4. Czujnik NTC, długość kabla 4 m
5. Klipsy TC (3-5) x 10 szt.
6. Kołki plastikowe 25x5 x 2 szt.
7. Wkręty B6x25 x 2 szt.
8. Wkręt B4x6,5 x 1 szt.
9. Osłoną czujnika
10. Panel sterowania
11. Kabel łączący piec z panelem sterowania, RJ10 4P4C, długość kabla 5 m x 1 szt.
12. Opaska zaciskowa
13. Klipsy C3x5 x 10 szt.
14. Wtyk modularny 4, 4/4RJ10 x 2 szt.
15. Kołki plastikowe 25x5 x 3 szt.
16. Wkręty B6x25 x 3 szt.

Jeżeli brakuje jakiegokolwiek części, należy skontaktować się z dystrybutorem.

Panel sterowania Pure jest dołączony do pieca Tylö Air, patrz osobna instrukcja obsługi.

Wymagania dotyczące instalacji

Aby zapewnić bezpieczeństwo podczas użytkowania pieca, należy sprawdzić, czy spełnione są następujące wymagania:

- Kabel (YDY) lub rurę elektroinstalacyjną do podłączenia pieca należy pociągnąć po zewnętrznej stronie izolacji cieplnej.
- Należy prawidłowo wykonać okablowanie (patrz punkt „Podłączenie / schemat elektryczny”, strona 35).
- Rozmiar bezpiecznika (A) i kabla zasilającego (mm²) musi być dostosowany do pieca (patrz punkt „Podłączenie / schemat elektryczny”, strona 35).
- Wentylację sauny należy wykonać zgodnie z zaleceniami niniejszej instrukcji obsługi (patrz punkt „Umiejscowienie wlotu powietrza”, strona 33 oraz punkt „Umiejscowienie wylotu powietrza”, strona 33).

- Piec do sauny, panel sterowania i czujnik należy rozmieścić zgodnie z zaleceniami instrukcji obsługi.
- Moc pieca (kW) musi być dostosowana do kubatury sauny (m³) (patrz „Tabela 1”). Nie wolno przekraczać minimalnej ani maksymalnej kubatury sauny.



UWAGA! Murowana ściana kamienna bez izolacji cieplnej wydłuża czas wstępnego nagrzewania. Każdy metr kwadratowy otynkowanego sufitu lub ściany zwiększa kubaturę sauny o 1,2–2 m³.

Tabela 1: Moc i kubatura sauny

Moc w kW	Minimalna/maksymalna kubatura sauny w m ³
10.5	10–18



NIEBEZPIECZEŃSTWO! W przypadku nieprawidłowej wentylacji lub umieszczenia pieca w nieodpowiednim miejscu w pewnych okolicznościach może dojść do destylacji rozkładowej drewna, która stanowi zagrożenie pożarowe!



NIEBEZPIECZEŃSTWO! Niewystarczająca izolacja kabiny może spowodować ryzyko pożaru!



NIEBEZPIECZEŃSTWO! Zastosowanie w kabinie nieprawidłowych materiałów, takich jak np. płyta pilśniowa, gips itd. może spowodować ryzyko pożaru!



NIEBEZPIECZEŃSTWO! Piec powinien zostać podłączony przez uprawnionego elektryka zgodnie z obowiązującymi przepisami!

Narzędzia do instalacji

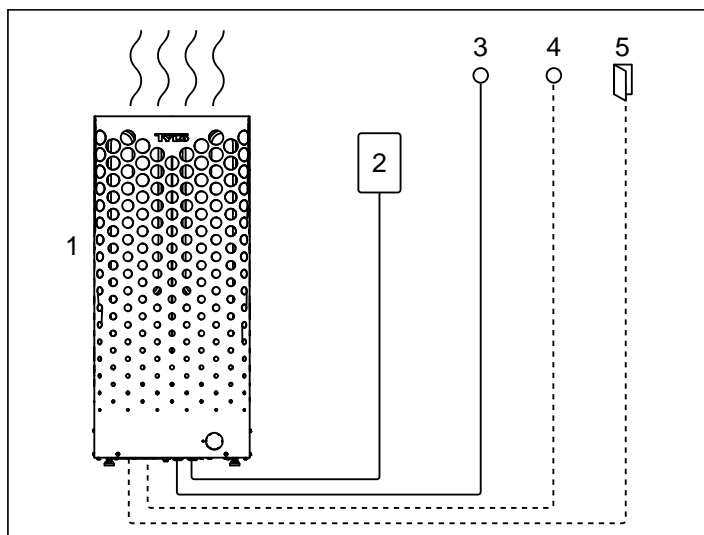
Do montażu / podłączenia potrzebne są następujące narzędzia / materiały:

- poziomica,
- klucz nastawny,
- wkrętaki.

Planowanie instalacji

Przed rozpoczęciem montażu pieca do sauny należy:

- Zaplanować umiejscowienie pieca (patrz punkt „Umiejscowienie pieca – montaż standardowy”, strona 32).
- Zaplanować umiejscowienie panelu sterowania (dozwolone umiejscowienie panelu sterowania należy sprawdzić w załączonej instrukcji obsługi).
- Zaplanować umiejscowienie czujnika (patrz rys. 3, strona 32 oraz rys. 5, strona 32).
- Określić położenie wlotu powietrza (patrz punkt „Umiejscowienie wlotu powietrza”, strona 33).
- Określić położenie wylotu powietrza (patrz punkt „Umiejscowienie wylotu powietrza”, strona 33).
- Zaplanować instalację elektryczną (patrz punkt „Podłączenie / schemat elektryczny”, strona 35).



Rys. 2: Schemat instalacji

1. Piec do sauny
2. Panel sterowania
3. Czujnik
4. Wyłącznik zewnętrzny wł./wyl. (wyposażenie opcjonalne, do jego działania wymagany jest przełącznik drzwiowy)
5. Przełącznik drzwiowy (wyposażenie opcjonalne)

Umiejscowienie pieca – montaż standardowy

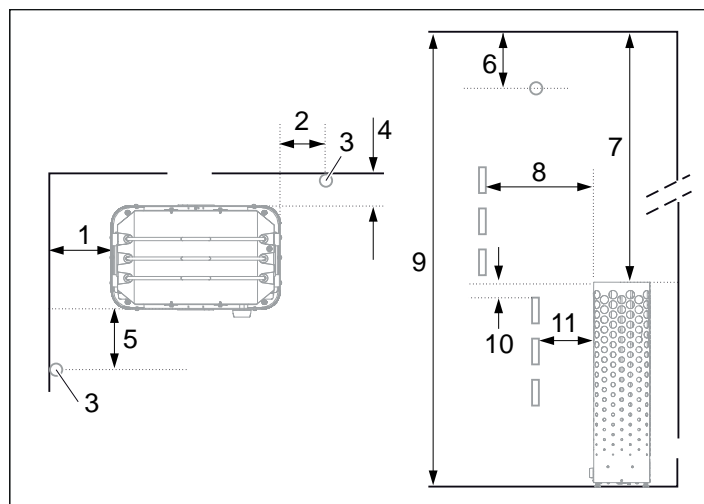


NIEBEZPIECZEŃSTWO! Instalowanie więcej niż jednego pieca w tej samej kabinie jest niedozwolone.

Piec do sauny należy umieścić:

- Na tej samej ścianie, co drzwi (wyłącznie w wyjątkowych przypadkach na ścianie bocznej, lecz w bardzo niewielkiej odległości od drzwi). Piec można również umieścić we wnęce (patrz rys. 5).
- W bezpiecznej odległości od podłogi, ścian bocznych i elementów wyposażenia (patrz rys. 3).

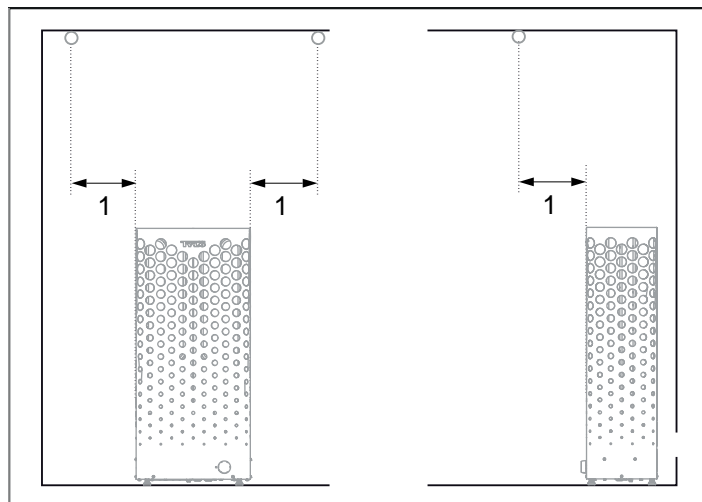
Czujnik należy umieścić jak na rysunku (patrz rys. 3).



Rys. 3: Umiejscowienie pieca do sauny – montaż standardowy

1. Minimalny odstęp od ściany bocznej: 120 mm
2. Umiejscowienie czujnika, opcja 1: 700 mm od pieca
3. Czujnik
4. Minimalny odstęp od ściany tylnej: 120 mm
5. Umiejscowienie czujnika, opcja 2: 700 mm od przodu pieca
6. Umiejscowienie czujnika: 200 mm od sufitu
7. Minimalny odstęp od sufitu: 1030 mm
8. Minimalny odstęp od elementów wyposażenia: 100 mm
9. Minimalna wysokość sufitu: 1900 mm
10. Minimalny odstęp: 20 mm
11. Minimalny odstęp od elementów wyposażenia: 120 mm

Jeżeli ściana, na której ma być zainstalowany czujnik, wykonana jest z materiału o wysokiej zdolności pochłaniania ciepła (np. betonu, cegły itp.) lub ze szkła hartowanego, czujnik można umieścić na suficie, tak by jego odległość od pieca była zgodna z podaną na rys. 4.



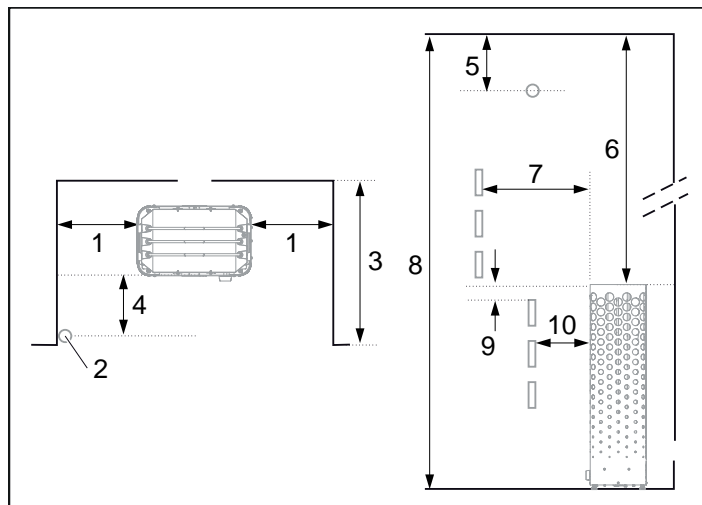
Rys. 4: Montaż czujnika na suficie

1. 1200 mm

Umiejscowienie pieca – montaż we wnęce

Aby zamontować piec do sauny we wnęce:

1. Piec należy umieścić w bezpiecznej odległości od podłogi, ścian bocznych i elementów wyposażenia (patrz rys. 5).
2. Czujnik należy umieścić jak na rysunku (patrz rys. 5).

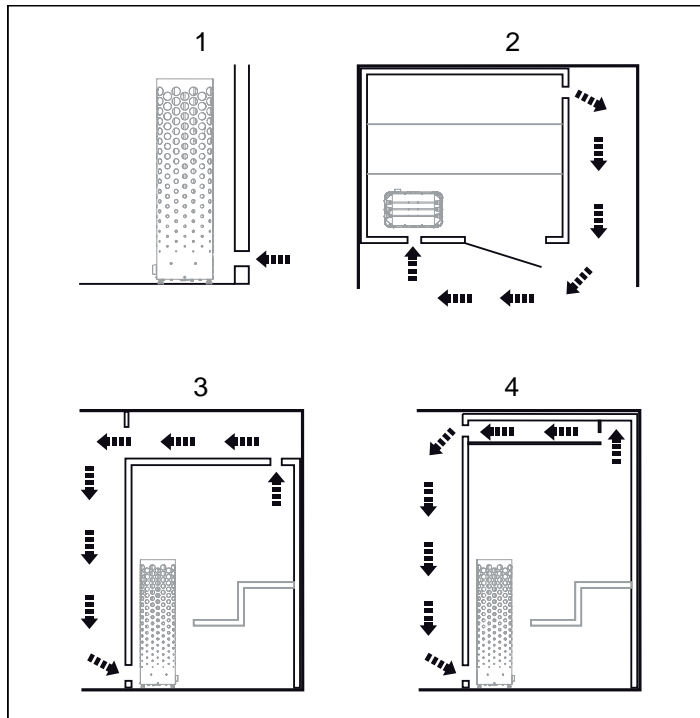


Rys. 5: Umiejscowienie pieca do sauny – montaż we wnęce

1. Minimalny odstęp od ściany bocznej: 120 mm
2. Czujnik
3. Maks. 1000 mm
4. Umiejscowienie czujnika: 700 mm od przodu pieca
5. Umiejscowienie czujnika: 200 mm od sufitu
6. Minimalny odstęp od sufitu: 1030 mm
7. Minimalny odstęp od elementów wyposażenia: 100 mm
8. Minimalna wysokość sufitu: 1900 mm
9. Minimalny odstęp: 20 mm
10. Minimalny odstęp od elementów wyposażenia: 120 mm

Umieszczenie wlotu powietrza

Wlot powietrza należy przeprowadzić przez ścianę pośrodku za dolną częścią pieca (patrz rys. 6). Powierzchnia wlotu dla sauny domowej ma wynosić ok. 125 cm². Drzwi muszą zapewniać cyrkulację gorącego powietrza wytwarzanego przez piec.



Rys. 6: Umieszczenie wlotu i wylotu powietrza

1. Umieszczenie wlotu powietrza.
2. Wylot powietrza w ścianie sauny.
3. Wylot powietrza przez wolną przestrzeń.
4. Wylot powietrza przez kanał.

Umieszczenie wylotu powietrza.



NIEBEZPIECZEŃSTWO! Wylot powietrza nie może być skierowany na zewnątrz budynku. Może to spowodować odwrócenie kierunku wentylacji, co wpływa na bezpiecznik termiczny pieca.



NIEBEZPIECZEŃSTWO! Nie należy całkowicie zamykać ewentualnej wolnej przestrzeni nad sufitem sauny, musi ona posiadać przynajmniej jeden otwór wentylacyjny w ścianie, w której znajdują się drzwi!

Wylot powietrza należy umieścić:

- w maksymalnej odległości od wlotu powietrza, np. po przekątnej (patrz rys. 6);
- wysoko na ścianie lub na suficie (patrz rys. 6);
- tak, by był skierowany do tego samego pomieszczenia, co drzwi i wlot powietrza.

Wylot powietrza musi mieć taką samą powierzchnię, jak wlot powietrza.

Należy upewnić się, że wylot powietrza jest otwarty. Ze względu na ryzyko nieprawidłowej wymiany powietrza, co może mieć negatywny wpływ na bezpiecznik termiczny pieca, niezalecane jest stosowanie wentylacji mechanicznej.

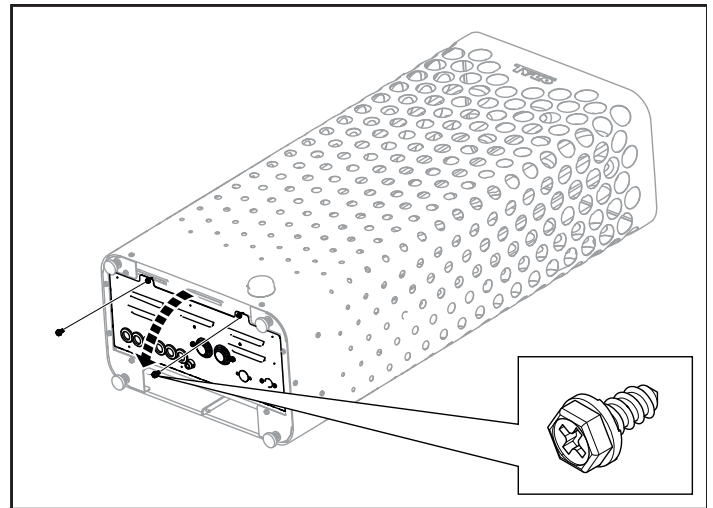
INSTALACJA

Instalacja pieca do sauny

Przygotowania do instalacji najlepiej jest wykonywać, gdy piec znajduje się w pozycji poziomej.

W celu zainstalowania pieca:

1. Należy położyć piec przodem do góry.
2. Odkręcić wkręty i otworzyć pokrywę (patrz rys. 7).



Rys. 7: Otwieranie / zamykanie pokrywy

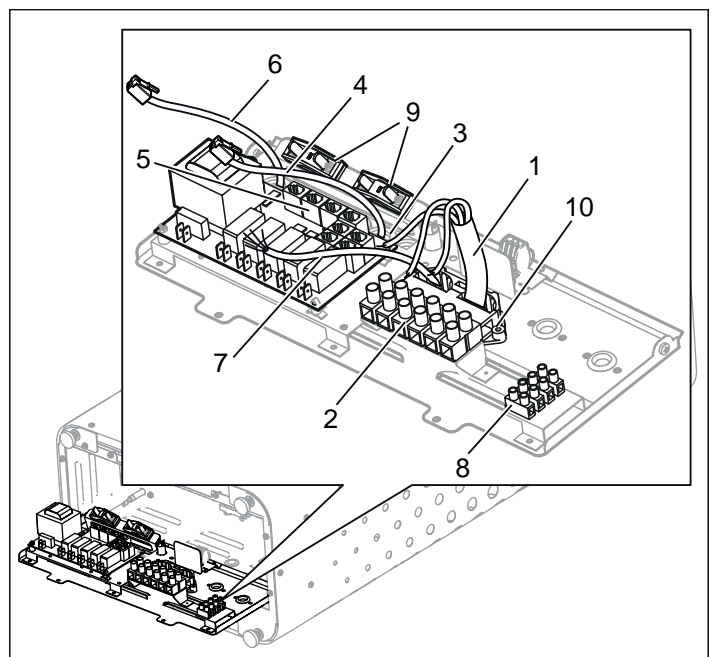


OSTRZEŻENIE! Należy zawsze pilnować, by piec został podłączony do odpowiedniego napięcia głównego / fazowego!

Piec należy podłączyć za pomocą standardowego przewodu (LY lub YDY) zatwierdzonego do instalacji stałej.

Ewentualny przewód pojedynczy (LY) należy zabezpieczyć rurą elektroinstalacyjną (PVC) na całej długości aż do pieca.

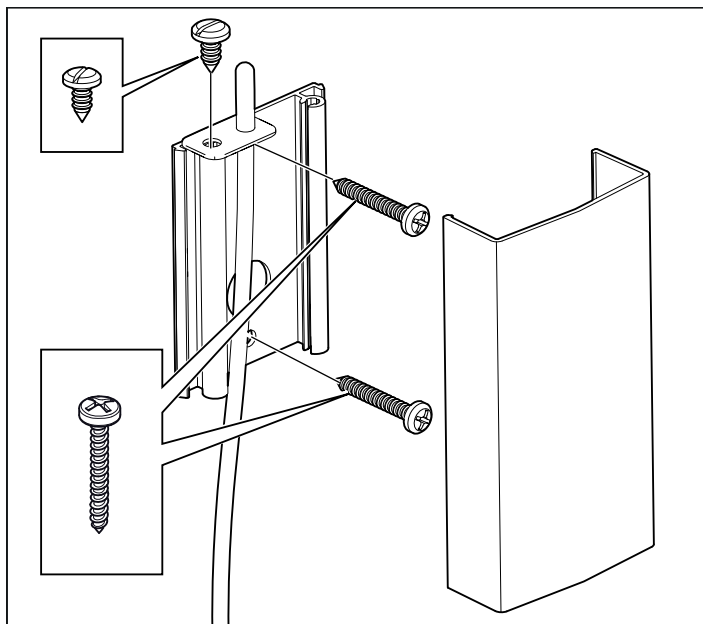
3. Należy podłączyć kabel elektryczny (1) do zacisku (2) (patrz rys. 8) zgodnie ze schematem elektrycznym (patrz punkt „Podłączanie / schemat elektryczny”, strona 35).



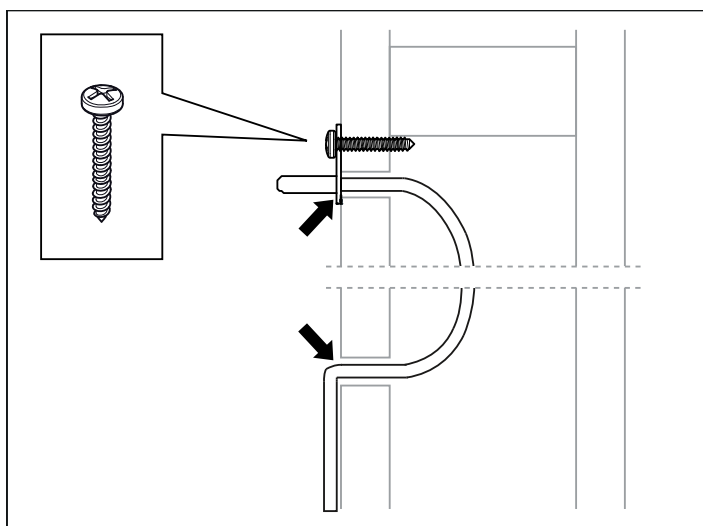
Rys. 8: Płytki drukowane

1. Kabel elektryczny
 2. Zacisk do podłączenia kabla elektrycznego
 3. Przepust kablowy (x6)
 4. Kabel panelu sterowania
 5. Złącza modularne do podłączenia panelu sterowania, czujnika itp.
 6. Kabel czujnika
 7. Ewentualny kabel oświetlenia
 8. Zacisk do ewentualnego podłączenia oświetlenia
 9. Uchwyt odciążający do kabli złączy modularnych (x2)
 10. Uchwyt odciążający do kabla elektrycznego
4. Należy przeprowadzić kable panelu sterowania i czujnika temperatury przez przepusty kablowe (3). Należy podłączyć kabel panelu sterowania (4) do jednego z czterech złączy RS485 (poz. 5–8) (5) (patrz rys. 8) zgodnie ze schematem elektrycznym (patrz punkt „Podłączanie / schemat elektryczny”, strona 35).

5. Należy podłączyć kabel czujnika (6) do złącza NTC na płycie drukowanej (poz. 1) (5) (patrz punkt „Podłączanie / schemat elektryczny”, strona 5) zgodnie ze schematem elektrycznym (patrz punkt „Podłączanie / schemat elektryczny”, strona 35).
6. Należy podłączyć ewentualny kabel oświetlenia (7), patrz rys. 8, strona 33, do zacisku (8) zgodnie ze schematem elektrycznym na rys. 11, strona 35.
7. Należy zamknąć pokrywę i przykręcić wkręty (patrz rys. 7, strona 33).
8. Zamontować czujnik na ścianie, patrz rys. 9. Przewód termistora można również przeprowadzić przez ścianę. Należy uszczelnić ewentualne otwory w ścianie za czujnikiem, patrz rys. 10. Przewód termistora można wydłużyć, by sięgał poza saunę, za pomocą przewodu słaboprądowego (dwużyłowego).



Rys. 9: Montaż czujnika



Rys. 10: Uszczelnianie ewentualnych otworów

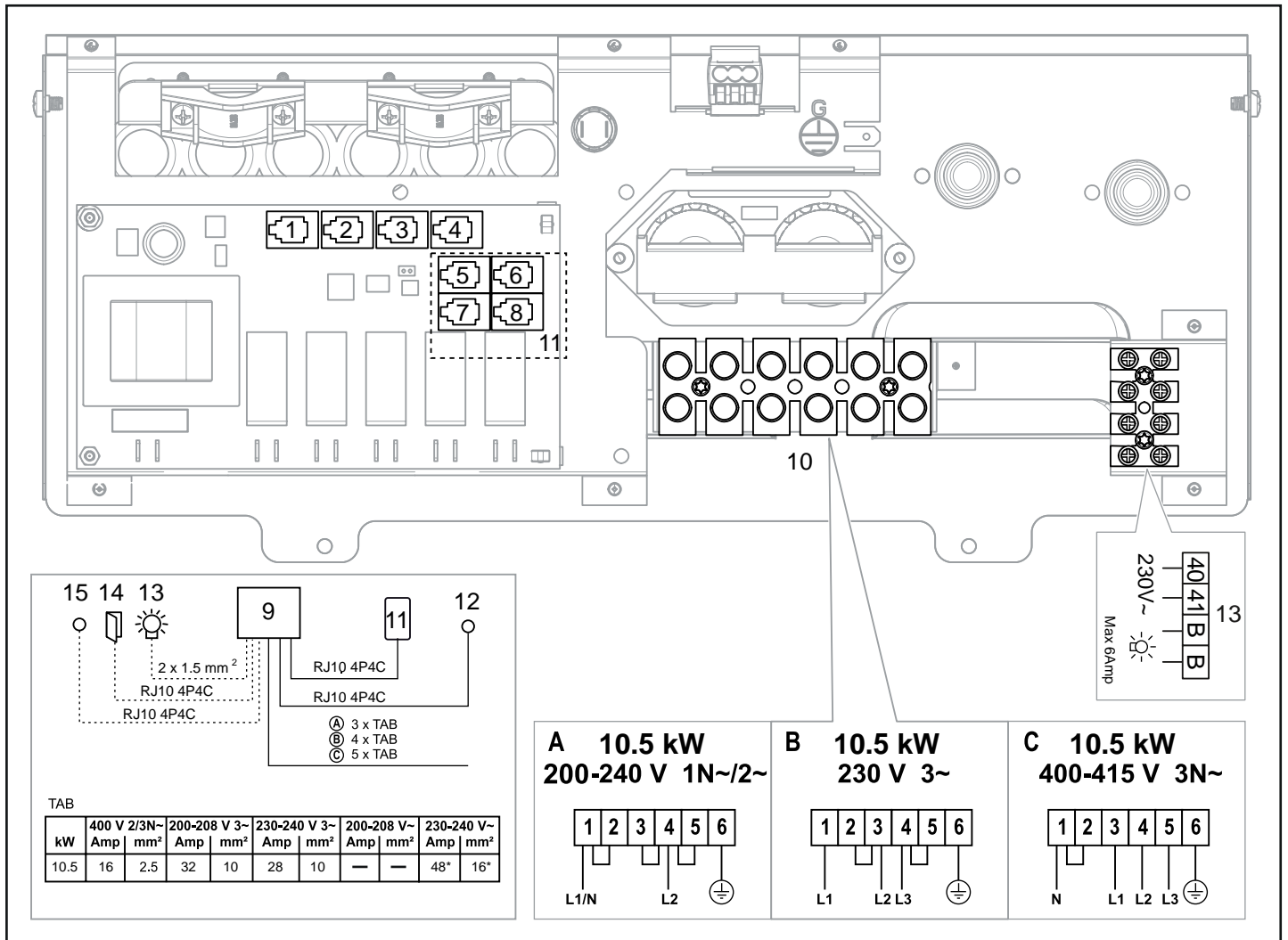
Niestandardowe wartości napięcia / liczby faz

Przed podłączeniem pieca do napięcia o innej wartości lub do innej liczby faz, niż podano w schemacie elektrycznym (rys. 11, strona 35), należy skontaktować się z Biurem Obsługi Klienta Tylö.

PODŁĄCZANIE / SCHEMAT ELEKTRYCZNY

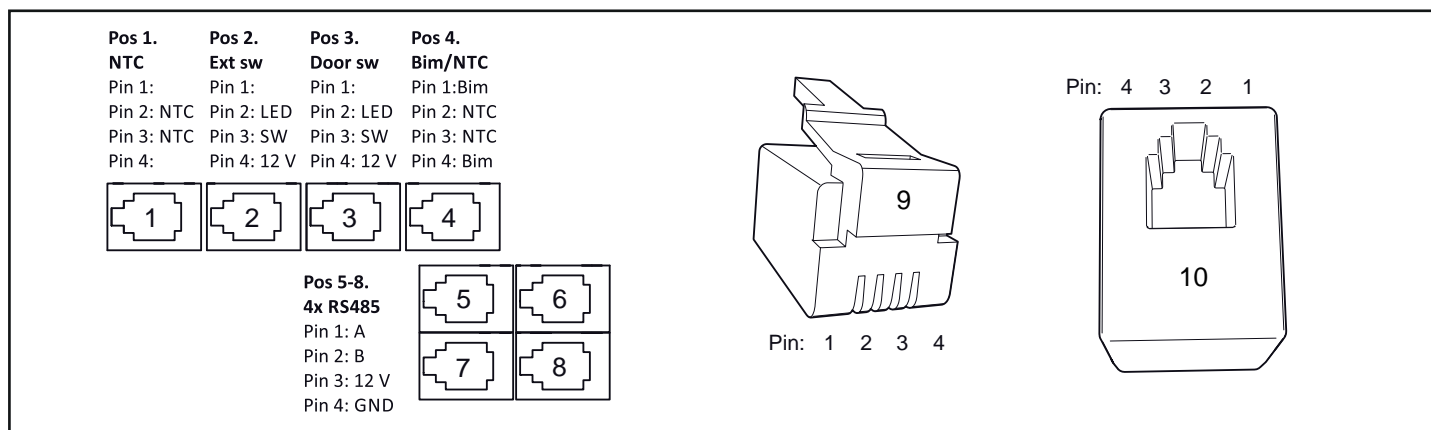
	400–415 V 3N~/3~		230–240 V 3~		230–240 V~	
Moc w kW	Natężenie prądu ampery	Powierzchnia przekroju przewodów mm ²	Natężenie prądu ampery	Powierzchnia przekroju przewodów mm ²	Natężenie prądu ampery	Powierzchnia przekroju przewodów mm ²
10.5	16	2,5	28	10	48*	16*

* w Europie zasilanie 230V~ nie jest dozwolone dla mocy 10.5 kW



Rys. 11: Schemat elektryczny

- | | | |
|---|--|---|
| <ul style="list-style-type: none"> 1. Czujnik NTC 2. Ext switch (Wyłącznik zewnętrzny) 3. Door switch (Przełącznik drzwiowy) 4. Czujnik SEC/NTC 5. Panele sterowania RS485 | <ul style="list-style-type: none"> 6. Panele sterowania RS485 7. Panele sterowania RS485 8. Panele sterowania RS485 9. Piec 10. Zacisk do podłączenia kabla elektrycznego | <ul style="list-style-type: none"> 11. Panel sterowania (podłączany do poz. 5–8) 12. Czujnik (podłączany do NTC, poz. 1) 13. Oświetlenie / zacisk do podłączenia oświetlenia 14. Przełącznik drzwiowy (wyposażenie opcjonalne) 15. Wyłącznik zewnętrzny (wyposażenie opcjonalne) |
|---|--|---|



Rys. 12: Opis złączy modularnych

1. Czujnik NTC
2. Wyłącznik zewnętrzny
3. Przełącznik drzwiowy
4. Czujnik SEC/NTC
5. Panele sterowania RS485
6. Panele sterowania RS485
7. Panele sterowania RS485
8. Panele sterowania RS485
9. Wtyk modularny
10. Złącze modularne

Tabela 3: Podłączenie komponentów do złączy modularnych (maksymalna powierzchnia przekroju przewodów dla RJ10: 0,90 mm² / 0,20 mm², AWG24)

Podłączenie	Poz.	Pin	Uwaga
Czujnik temp. (10 kiloomów)	1	2–3	Wymagany model NTC. Możliwość podłączenia również do poz. 4.
Wyłącznik zewnętrzny bez wskaźnika	2	3–4	Możliwe zarówno ciągłe, jak i impulsowe zamknięcie obwodu.
Wyłącznik zewnętrzny ze wskaźnikiem	2	2–3–4	12 V DC (maks. 40 mA). Wyłącznik zewnętrzny TyLö, nr artykułu: 9090 8045.
Przełącznik drzwiowy bez alarmu stanu drzwi	3	3–4	Model NO (Normally Open). Przełącznik drzwiowy TyLö, nr artykułu: 9090 8035.
Przełącznik drzwiowy z alarmem stanu drzwi	3	2–3–4	12 V DC (maks. 40 mA)
<i>Bezpiecznik termiczny z czujnikiem temperatury. Stosowany wyłącznie w niektórych modelach pieców.</i>			
Bezpiecznik termiczny 130°	4	1–4	
Czujnik temp. (10 kiloomów)	4	2–3	Wymagany model NTC.



UWAGA! Do modyfikacji, np. skracania przewodów modularnych wymagane jest zastosowanie zaciskarki.

KONTROLA WŁASNA INSTALACJI

Aby sprawdzić instalację, należy:

1. Włączyć zasilanie pieca napięciem głównym z rozdzielniczy elektrycznej.
2. Upewnić się, że panel sterowania jest podświetlony.
3. Uruchościć piec (patrz „Instrukcja obsługi”).
4. Upewnić się, że trzy grzałki rurkowe włączyły się (stały się czerwone).

Producent:

TyLö A.B. | Halmstad, Szwecja | sauny, kabiny infrared, łaźnie parowe, prysznice | www.tylo.com

Generalny przedstawiciel TYLÖ w Polsce:

Koperfam Sp. z o.o. | ul. Olszankowa 51, PL 05-120 Legionowo
tel. +48 22 494 34 06 | info@koperfam.pl | www.koperfam.pl

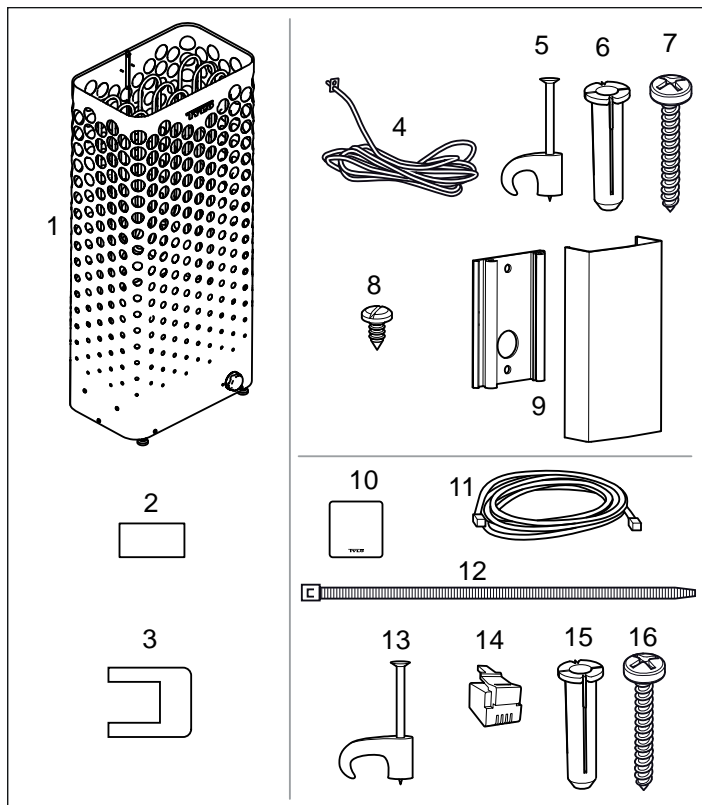
Należy zachować niniejszą instrukcję obsługi!

W przypadku jakichkolwiek problemów należy skontaktować się ze sprzedawcą.

© Przedruk, także częściowy, jest zabroniony bez pisemnej zgody firmy TyLö. Z zastrzeżeniem prawa do wprowadzania zmian w materiałach, konstrukcji i wzornictwie.

Onderdelen

Controleer of de volgende onderdelen in de verpakking zitten:



Afb. 1: Onderdelen van de saunakachel/het bedieningspaneel

1. Saunakachel
2. Waarschuingssticker in tien talen
3. Koppelplaat x 3 st
4. NTC-sensor, kabellengte 4 m
5. Clips TC (3-5) x 10 st
6. Kunststof plug 25x5 x 2 st
7. Schroef B6x25 x 2 st
8. Schroef B4x6,5 x1 st
9. Sensorkap
10. Bedieningspaneel
11. Kabel tussen de kachel en het bedieningspaneel, RJ10 4P4C, kabellengte 5 m x 1 st
12. Tiestrap
13. Clips C3x5 x 10 st
14. Modulaire plug 4, 4/4RJ10 x 2 st
15. Kunststof plug 25x5 x 3 st
16. Schroef B6x25 x 3 st

Neem contact op met de dealer als er onderdelen ontbreken. Bedieningspaneel Pure wordt geleverd bij Tylö Air, zie afzonderlijke instructie.

Installatie-eisen

Voor een veilig gebruik van de kachel dient u te controleren of aan de volgende eisen wordt voldaan:

- Kabels (EKK) of elektrische leidingen voor de aansluiting van de kachel moeten aan de buitenzijde van de warmte-isolatie worden aangebracht.
- De kabelaanleg moet correct worden uitgevoerd (zie gedeelte Aansluiting/koppelschema, pagina 41).
- De grootte van de zekering (A) en de omvang van de stroomkabel (mm²) moeten geschikt zijn voor de kachel (zie gedeelte Aansluiting/koppelschema, pagina 41).
- Ventilatie van de sauna moet worden uitgevoerd volgens instructies in deze handleiding (zie Plaatsing klep inlaatlucht, pagina 39 en Plaatsing klep uitgaande lucht, pagina 39).
- De plaatsing van de saunakachel, het bedieningspaneel en de sensor dient plaats te vinden volgens de instructies in deze handleiding.

- Het vermogen van de kachel (kW) moet zijn afgestemd op het volume (m³) van de sauna (zie tabel 1). Houd u aan de waarden voor zowel het minimumvolume als het maximumvolume.

LET OP Een stenen wand zonder warmte-isolatie verhoogt de opwarmtijd. Elke vierkante meter glad afgewerkt plafond- of muuroppervlak betekent een toename van 1,2–2 m³ op het volume van de sauna.

Tabel 1: Vermogen en saunavolume

Vermogen in kW	Saunavolume min/max m ³
10.5	10-18

GEVAAR! Foutieve ventilatie of foutieve plaatsing van de kachel kan onder bepaalde omstandigheden leiden tot droogkoken, wat brandgevaarlijk kan zijn!

GEVAAR! Onvoldoende isolatie van de saunaruimte kan gevaar voor brand opleveren!

GEVAAR! Het toepassen van foutieve materialen in de saunaruimte, zoals spaanplaat, gips en dergelijke kan brandgevaarlijk zijn!

GEVAAR! De aansluiting van de kachel moet worden uitgevoerd door een erkende electricien conform de geldende voorschriften!

Gereedschap voor het installeren

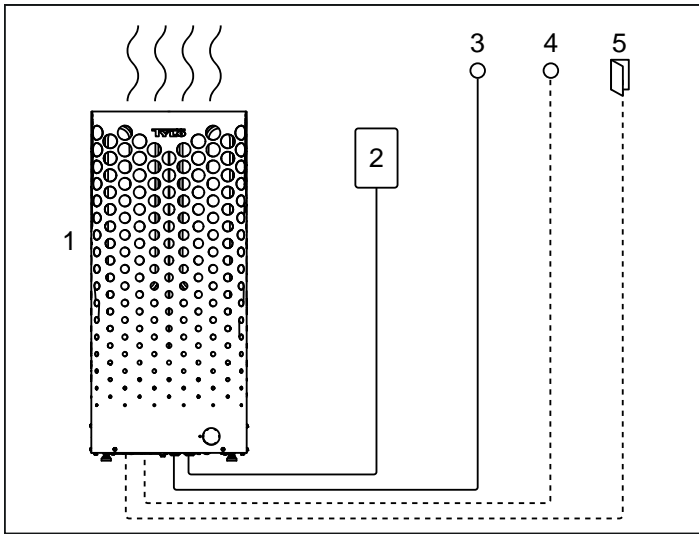
De volgende gereedschappen/materialen zijn nodig voor de montage/aansluiting:

- waterpas
- bahco
- schroevendraaiers

Planning van de installatie

Voordat u begint met de montage van de saunakachel moet u:

- De plaats van de saunakachel plannen (zie Planning van de saunakachel, normale montage, pagina 38).
- De plaats van het bedieningspaneel plannen (zie bijgevoegde instructie voor toegestane plaatsen van het bedieningspaneel).
- De plaats van de sensor plannen (zie afb. 3 op pagina 38 en afb. 5 op pagina 38).
- De klep voor de inlaatlucht plaatsen (zie Plaats van de klep voor de inlaatlucht, pagina 3).
- De klep voor de uitgaande lucht plaatsen (zie Plaats van de klep voor de uitgaande lucht, pagina 39).
- Plannen van de elektrische installatie (zie gedeelte Aansluiting/koppelschema, pagina 41).



Afb. 2: Schematisch overzicht van de installatie

1. Saunakachel
2. Bedieningspaneel
3. Sensor
4. Externe aan/uit-schakelaar (optioneel, voor de functie is deurcontact nodig)
5. Deurcontact (optioneel)

Plaatsing van de kachel - normale montage

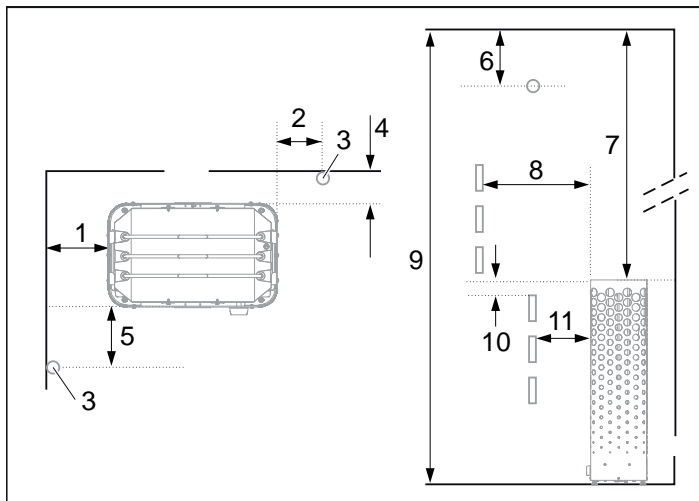


GEVAAR! Het is niet toegestaan om meer dan één saunakachel in dezelfde saunarimte te monteren.

Plaats van de saunakachel:

- langs dezelfde wand als waarin de deur is geplaatst (alleen in uitzonderingsgevallen langs de zijwand, maar dan het dichtst bij de deur). De kachel kan ook in een nis worden geplaatst (zie afb. 5).
- op veilige afstand van de vloer, zijwanden en inrichting (zie afb. 3).

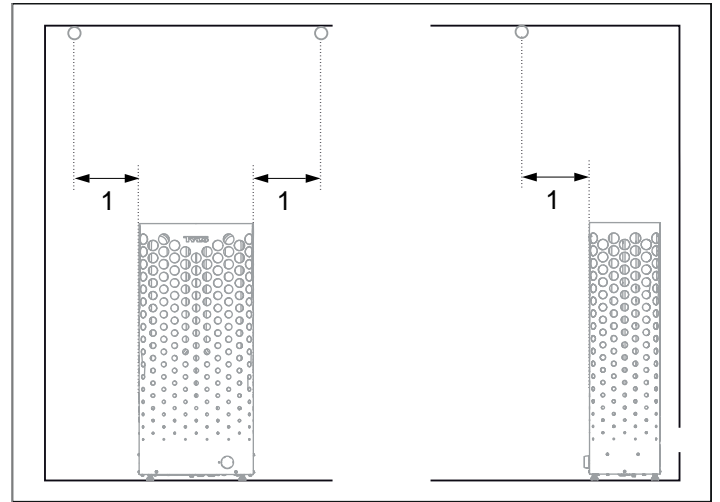
Plaats de sensor volgens de afbeelding (zie afb. 3).



Afb. 3: Plaatsing van de saunakachel - normale montage

1. Kleinste afstand tot zijwand: 120 mm
2. Plaatsing van de sensor alt. 1: 700 mm van de kachel
3. De sensor
4. Kleinste afstand tot achtermuur: 120 mm
5. Plaatsing van de sensor alt. 2: 700 mm van voorkant van de kachel
6. Plaatsing van de sensor: 200 mm vanaf plafond
7. Kleinste afstand tot plafond: 1030 mm
8. Kleinste afstand tot inrichting: 100 mm
9. Kleinste plafondhoogte: 1900 mm
10. Kleinste afstand: 20 mm
11. Kleinste afstand tot inrichting: 120 mm

Wanneer de wand waarop de sensor wordt geïnstalleerd, is vervaardigd van zeer goed warmte-absorberend materiaal (bijv. beton, tegels e.d.) of wanneer de wand is vervaardigd van gehard glas, kan de sensor in het plafond worden geplaatst, met een afstand vanaf de kachel volgens afb. 4.



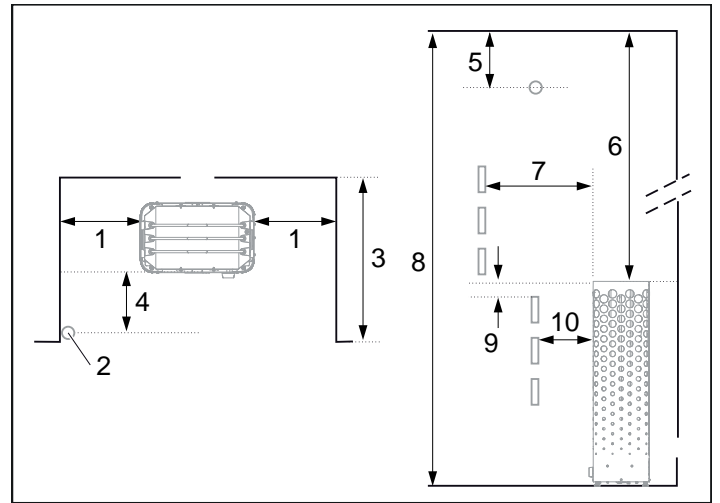
Afb. 4: Plafondmontage van de sensor

1. 1200 mm

Plaatsing van de kachel - in een nis gemonteerd

Voor het plaatsen van de saunakachel in een nis:

1. Plaats de kachel op veilige afstand van vloer, zijwanden en inrichting (zie afb. 5).
2. Plaats de sensor volgens de afbeelding (zie afb. 5).

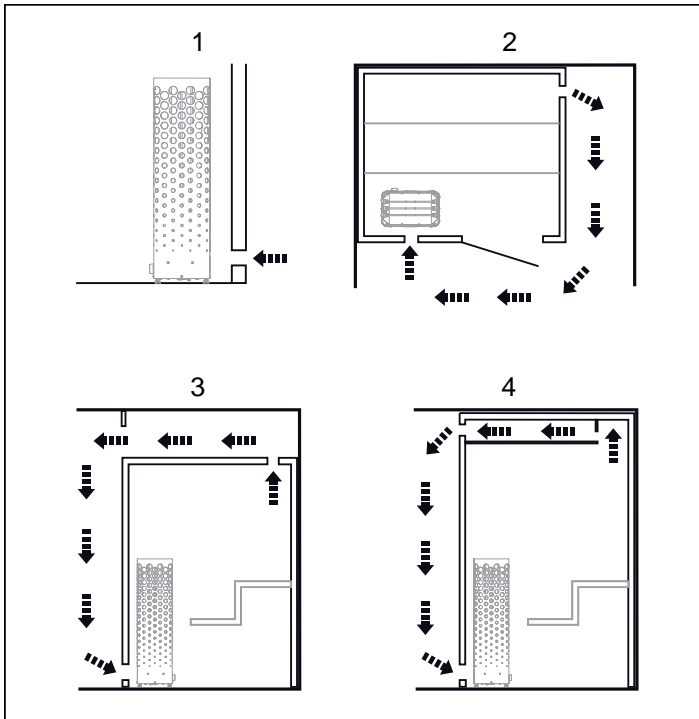


Afb. 5: Plaatsing van de saunakachel - in nis gemonteerd

1. Kleinste afstand tot zijwand: 120 mm
2. De sensor
3. Max. 1000 mm
4. Plaatsing van de sensor: 700 mm van voorkant van de kachel
5. Plaatsing van de sensor: 200 mm vanaf plafond
6. Kleinste afstand tot plafond: 1030 mm
7. Kleinste afstand tot inrichting: 100 mm
8. Kleinste plafondhoogte: 1900 mm
9. Kleinste afstand: 20 mm
10. Kleinste afstand tot inrichting: 120 mm

De plaats van de klep voor de inlaatlucht

Plaats de klep voor de inlaatlucht recht door de wand, midden achter het onderste deel van de kachel (zie afb. 6). De grootte van de klep voor een gezinssauna is ca. 125 cm². De luchtcirculatie van de deur moet samenwerken met de warme lucht van de kachel.



Afb. 6: De plaats van de klep voor de inlaatlucht en de uitgaande lucht

1. De plaats van de klep voor de inlaatlucht.
2. De plaats van de klep voor de uitgaande lucht door de saunawand.
3. De plaats van de klep voor de uitgaande lucht door loze ruimte.
4. De plaats van de klep voor de uitgaande lucht via een trommel.

De plaats van de klep voor de uitgaande lucht



GEVAAR! De klep voor de uitgaande lucht mag niet vrijelijk uitmonden. Dit kan van invloed zijn op de temperatuurbeveiliging van de kachel omdat de ventilatierichting dan kan worden omgekeerd.



GEVAAR! Eventuele loze ruimte boven het plafond van de sauna mag niet geheel worden afgedekt, maar moet op zijn minst een ventilatieopening hebben in dezelfde wand als waarin de saunadeur is geplaatst!

De klep voor de uitgaande lucht plaatsen:

- met maximale afstand tot de klep voor de inlaatlucht, bijv. diagonaal (zie afb. 6).
- hoog op de wand of in het plafond (zie afb. 6).
- zodat die uitmondt in de ruimte waarop de deur en de klep voor de inlaatlucht uitkomen.

De klep voor de uitgaande lucht moet hetzelfde oppervlak hebben als de klep voor de ingaande lucht.

Zorg ervoor dat de klep voor uitgaande lucht openstaat. Mechanische ventilatie wordt niet aanbevolen omdat de kans bestaat op een foutieve luchtstroming die een negatief effect kan hebben op de temperatuurbeveiliging van de kachel.

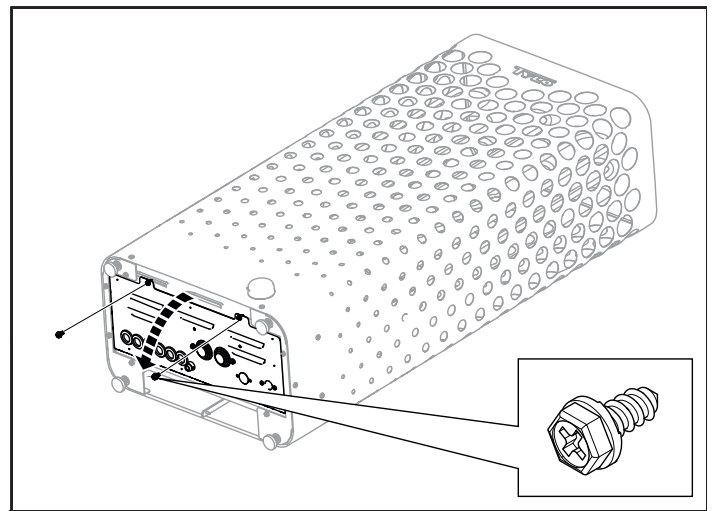
INSTALLATIE

Installatie van de saunakachel

De voorbereidingen voor de installatie verlopen het makkelijkst wanneer de kachel op de grond ligt.

Voor het installeren van de kachel:

1. Leg de kachel met de voorkant naar boven.
2. Haal de schroeven los en open het klepje (zie afb. 7).



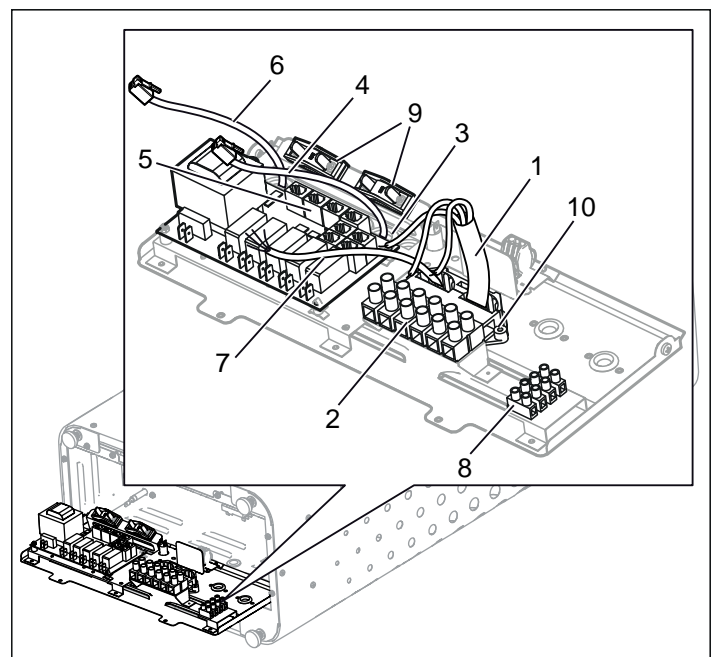
Afb. 7: Klepje openen/sluiten



WAARSCHUWING! Let er altijd op dat de kachel wordt aangesloten met de juiste hoofdspansing/fasespanning!

De kachel wordt aangesloten met een gewone standaardkabel (Fk of EKK), goedgekeurd voor vaste installatie. Eventueel wordt een kabel met één kabel (Fk) beschermd door de elektrabuis (VP) tot aan de kachel.

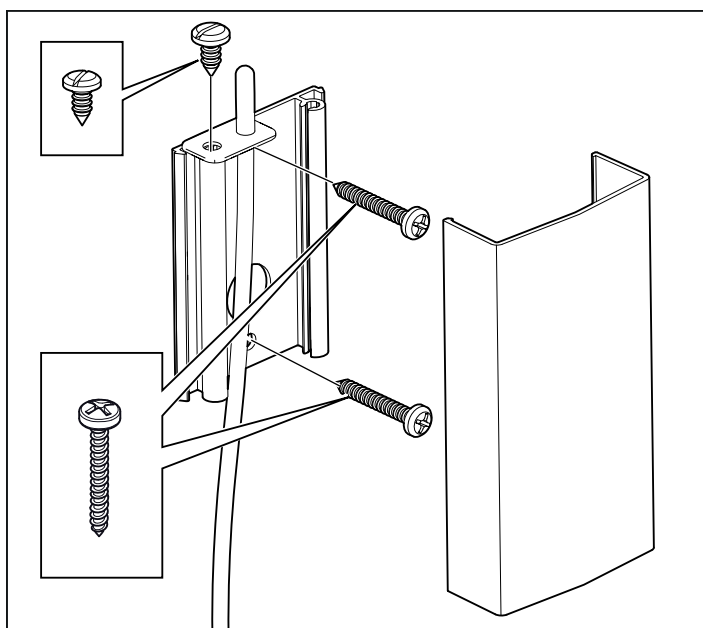
3. Sluit de elektrakabel (1) aan op de aansluitstrook (2) (zie afb. 8), volgens het koppelschema (zie Aansluiting/koppelschema, pagina 41).



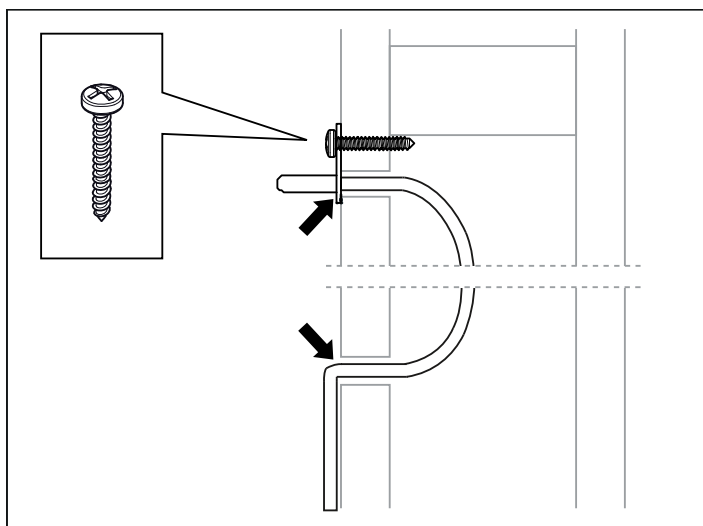
Afb. 8: De printplaat

1. Elektrakabel
 2. Aansluitstrook voor aansluiten van elektrakabel
 3. Kabeldoorvoering (x6)
 4. Kabel van het bedieningspaneel
 5. Modulaire stekkers voor aansluiten van bedieningspaneel, sensor, enz.
 6. Kabel van de sensor
 7. Eventuele verlichtingskabel
 8. Aansluitstrook voor eventuele aansluiting van verlichting
 9. Trekontlasting voor kabels naar modulaire stekkers (x2)
 10. Trekontlasting voor elektrakabel
4. Trek de kabels voor het bedieningspaneel en de temperatuursensor door de kabeldoorvoeringen (3). Sluit de kabel van het bedieningspaneel (4) aan op een van de vier RS485-stekkers (positie 5-8) (5) (zie afb. 8), volgens het koppelschema (zie Aansluiting/koppelschema, pagina 41).

5. Sluit de kabel van de sensor (6) aan op het NTC-contact op de printplaat (positie 1) (5) (zie Aansluiting/koppelschema, pagina 41), volgens het koppelschema (zie Aansluiting/koppelschema, pagina 41).
6. Sluit de eventuele verlichtingskabel aan (7) zie afb. 8, pagina 39 op de aansluitstrook (8) volgens het koppelschema van afb. 11, pagina 41.
7. Sluit het klepje en draai de schroeven vast (zie afb. 7, pagina 39).
8. Monteer de sensor op de wand, zie afb. 9. De thermistorkabel kan ook door de wand worden getrokken. Dicht eventuele gaten in de wand achter de sensor, zie afb. 10. De thermistorkabel kan buiten de sauna worden verlengd met een zwakstroomkabel (2-dradig).



Afb. 9: Montage van de sensor



Afb. 10: Dichten van eventuele gaten

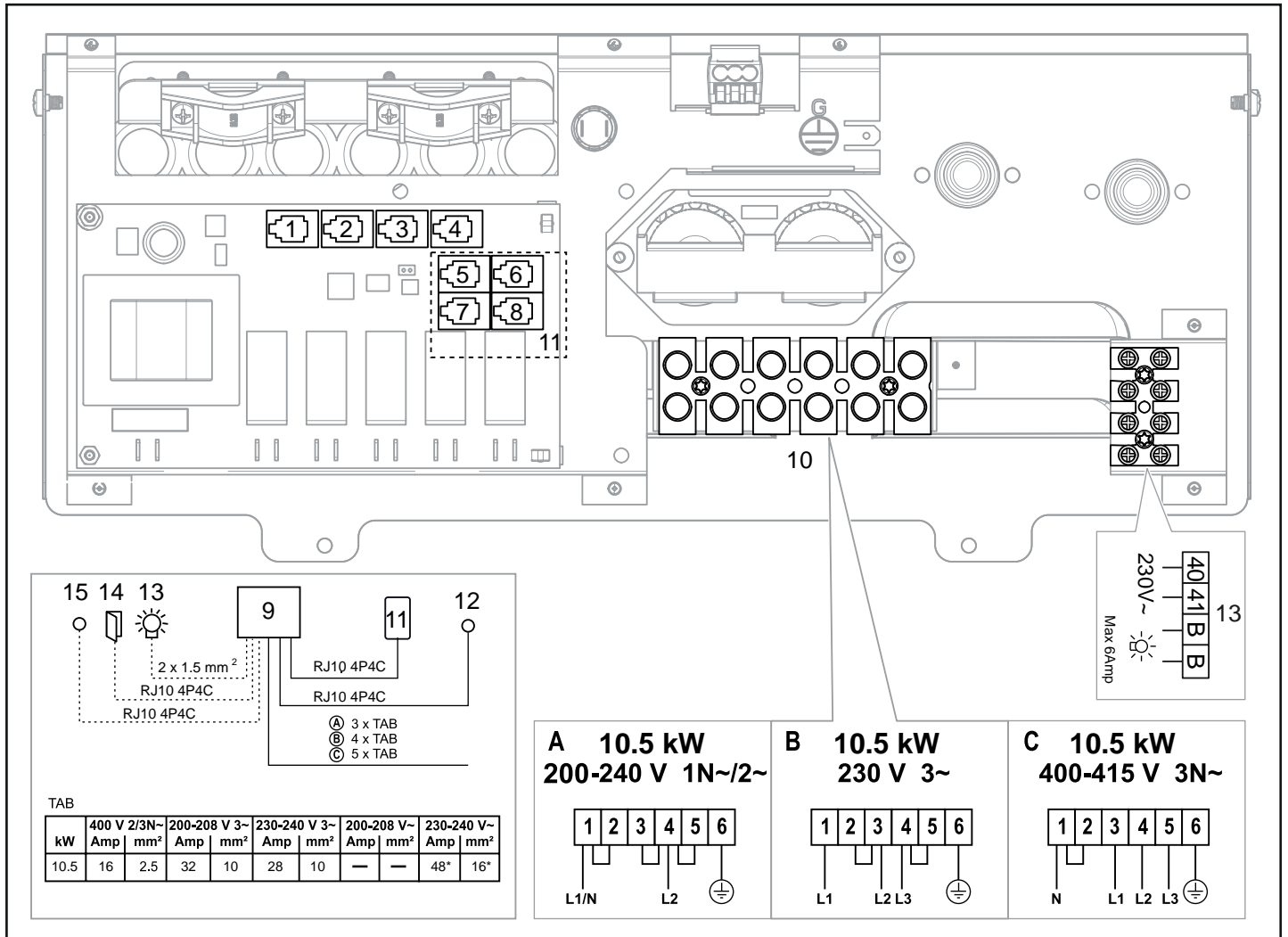
Ongebruikelijke spanning/fase

Voor het aansluiten van spanningen of fases die niet worden aangegeven in het koppelschema van afb. 11, pagina 41, neemt u contact op met de klantenservice van Tylö.

AANSLUITING/KOPPELSHEMA

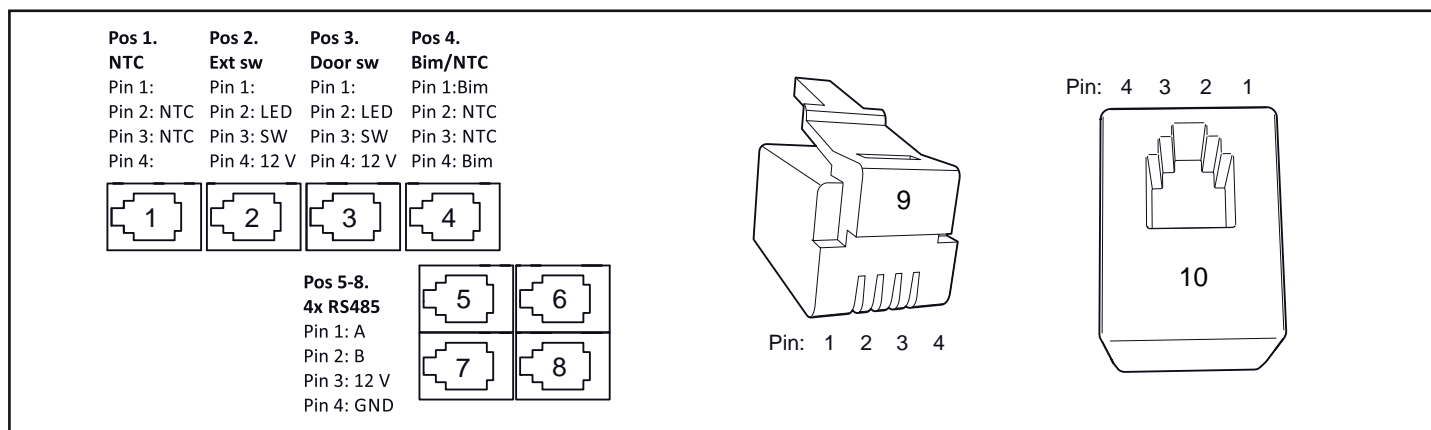
	400-415 V 3N~/3~		230-240 V 3~		230-240 V~	
Vermogen in kW	Stroomsterkte amp	Kabeloppervlak mm ²	Stroomsterkte amp	Kabeloppervlak mm ²	Stroomsterkte amp	Kabeloppervlak mm ²
10.5	16	2,5	28	10	48*	16*

* 10.5 kW is niet goedgekeurd voor 230V~ in Europa



Afb. 11: Koppelschema

- | | | |
|--|--------------------------------------|---|
| 1. NTC-sensor | 6. Bedieningspanelen RS485 | 11. Bedieningspaneel (aansluiten op pos. 5-8) |
| 2. Ext-schakelaar (externe schakelaar) | 7. Bedieningspanelen RS485 | 12. Sensor (aansluiten op NTC pos. 1) |
| 3. Door switch (Deurschakelaar) | 8. Bedieningspanelen RS485 | 13. Verlichting/aansluitstrook voor verlichting |
| 4. SEC/NTC-sensor | 9. Kachel | 14. Deurcontact (optioneel) |
| 5. Bedieningspanelen RS485 | 10. Aansluitstrook voor elektrakabel | 15. Externe schakelaar (optioneel) |



Afb. 12: Beschrijving modulaire stekkers

1. NTC-sensor
2. Externe schakelaar
3. Deurschakelaar
4. SEC/NTC-sensor
5. Bedieningspanelen RS485
6. Bedieningspanelen RS485
7. Bedieningspanelen RS485
8. Bedieningspanelen RS485
9. Modulaire plug
10. Modulaire stekker

Tabel 3: Aansluiten van componenten in modulaire contacten (max. kabelgrootte naar RJ10: 0,90 mm/0,20 mm², AWG24)

Aansluiten van	Pos.	Pen	Opmerking
Temperatuursensor (10 KOhm)	1	2-3	Moet het model NTC hebben. Kan ook worden aangesloten op Pos. 4.
Externe schakelaar zonder ledindicatie	2	3-4	Is mogelijk met zowel impuls als constante activering.
Externe schakelaar met ledindicatie	2	2-3-4	12 V DC (max. 40mA). Externe schakelaar Tylö artikelnr.: 9090 8045.
Deurcontact zonder waarschuwing voor deurstatus	3	3-4	Van het model NO (Normally Open). Deurcontact van Tylö artikelnr.: 9090 8035.
Deurcontact met waarschuwing voor deurstatus	3	2-3-4	12 V DC (max. 40mA)
<i>Gecombineerde temperatuurbeveiliging/temperatuursensor. Alleen toegepast op bepaalde kachelmodellen.</i>			
Temperatuurbeveiliging 130°	4	1-4	
Temperatuursensor (10 KOhm)	4	2-3	Moet het model NTC hebben.



LET OP Voor het wijzigen van modulaire bekabeling, bijvoorbeeld inkorten van een kabel, is een krimptang nodig.

EIGEN CONTROLE VAN DE INSTALLATIE

Voor het controleren van de installatie:

1. Schakel de hoofdspanning van het lichtnet naar de kachel in.
2. Controleer of het bedieningspaneel oplicht.
3. Start de kachel (zie Gebruiksaanwijzing).
4. Controleer of alle drie buiselementen actief zijn (rood worden).

Bewaar deze gebruiksaanwijzing!

Neem bij eventuele problemen contact op met de verkoper.

© Het geheel of gedeeltelijk kopiëren van deze gebruiksaanwijzing is verboden zonder schriftelijke toestemming van Tylö. Wijzigingen in materiaal, constructie en ontwerp voorbehouden.