



Żywy ogień to widowisko samo w sobie. Nowoczesny styl aranżacji wnętrz szanuje jego piękno. Im mniej ozdób, tym lepiej. Surowy beton, kamień, drewno, ceramika, gips, szkło, stal. W takim towarzystwie ogień najlepiej prezentuje się w skromnej, niemal ascetycznej oprawie. Doskonałe materiały, funkcjonalność, bezpieczeństwo, prosta forma to tylko niektóre zalety naszych wkładów. Masz pomysł na niebanalny kominek? My zrobimy go najlepiej.



 **KFD**esign

**DOMOWE** kino ognia  
Wkłady kominkowe KFDDesign Linea 2.0



DUŻY format ognia

## Linea 2.0

PANORAMICZNY OGIEN

Szeroki format paleniska daje niezwykły efekt panoramicznego widoku ognia. Takie rozwiązanie wymaga przestrzeni, bo ogień najlepiej prezentuje się z pewnej perspektywy. W zamian daje widok, który bez trudu zwycięża w konkurencji z telewizorem.



zakres mocy grzewczej: **8-14 kW**  
 ogrzewana kubatura: **180-300 m<sup>3</sup>**  
 wysokość fasady: **510 mm**  
 szerokość fasady: **770 mm**

Linea 920 2.0 CI



zakres mocy grzewczej: **9-16 kW**  
 ogrzewana kubatura: **250-400 m<sup>3</sup>**  
 wysokość fasady: **510 mm**  
 szerokość fasady: **920 mm**

Linea 1050 2.0 CI



zakres mocy grzewczej: **12-20 kW**  
 ogrzewana kubatura: **350-500 m<sup>3</sup>**  
 wysokość fasady: **510 mm**  
 szerokość fasady: **1070 mm**

Linea 1180 2.0 CI



zakres mocy grzewczej: **13-22 kW**  
 ogrzewana kubatura: **450-600 m<sup>3</sup>**  
 wysokość fasady: **510 mm**  
 szerokość fasady: **1220 mm**

Linea 1320 2.0 CI

Jak przy **OGNISKU**

# Linea 2.0

DOMOWE OGNISKO

Wkład z wysokim paleniskiem daje szansę, byś przy kominku poczuł się jak przy prawdziwym ognisku. Wijące się w górę języki ognia tworzą fascynujący spektakl. To modne rozwiązanie, które doskonale pasuje także do mniejszych wnętrz.



zakres mocy grzewczej: **8-11 kW**  
ogrzewana kubatura: **150-270 m<sup>3</sup>**  
wysokość fasady: **550 mm**  
szerokość fasady: **590 mm**

Linea  810 2.0



zakres mocy grzewczej: **8-10 kW**  
ogrzewana kubatura: **100-200 m<sup>3</sup>**  
wysokość fasady: **960 mm**  
szerokość fasady: **470 mm**

Linea  1070 2.0



zakres mocy grzewczej: **9-16 kW**  
ogrzewana kubatura: **250-400 m<sup>3</sup>**  
wysokość fasady: **760 mm**  
szerokość fasady: **770 mm**

Linea  1080 2.0



zakres mocy grzewczej: **10-18 kW**  
ogrzewana kubatura: **350-500 m<sup>3</sup>**  
wysokość fasady: **760 mm**  
szerokość fasady: **920 mm**

Linea  1190 2.0



# ŚCIANA z ognia

## Linea DF 2.0

GŁĘBIA OBRAZU OGNIĄ

Jeden wkład a dwa kominki, nawet w skrajnie różnych stylach.  
To idea dwustronnego wkładu kominkowego. Dzięki niemu ten sam ogień można obserwować jednocześnie w dwóch pomieszczeniach.  
W ten sposób obraz ognia zyskuje głębię. Tworzy ją widok drugiego pomieszczenia prześwitujący przez zasłonę z ognia.



zakres mocy grzewczej: **10-18 kW**  
ogrzewana kubatura: **450-600 m<sup>3</sup>**  
wysokość fasady: **510 mm**  
szerokość fasady: **1070 mm**

Linea DF H 1180 2.0



zakres mocy grzewczej: **10-18 kW**  
ogrzewana kubatura: **450-600 m<sup>3</sup>**  
wysokość fasady: **760 mm**  
szerokość fasady: **920 mm**

Linea DF V 1190 2.0



# Wkłady kominkowe **KFDesign** do palenia ciągłego - dopracowane w każdym detalu

Tworząc gamę wkładów KFDesign wykorzystaliśmy najnowsze rozwiązania oraz najbardziej zaawansowane technologie w branży kominkowej. Fachowcy doceniają ich atuty.

## TRWAŁOŚĆ I BEZPIECZEŃSTWO



Zewnętrzny płaszcz wykonany jest ze stali ST 37.2 o grubości 4 mm (1). Wewnętrzne elementy paleniska są odporne na bardzo wysokie temperatury. Dół paleniska wykonany z materiału szamotowego (2), natomiast boki i tył (3) z wermikulitu (w przypadku modeli H CI na tylnej ścianie są elementy z żeliwa). Części wnętrza paleniska podlegające zużyciu są łatwo dostępne, a ich wymiana bardzo prosta. Taka konstrukcja daje gwarancję trwałości i zapewnia bezpieczeństwo. Wkłady wyposażone są w kasetę zabezpieczającą mechanizm podnoszenia (4), która zapobiega również przedostawaniu się dymu do okapu. Wkłady KFDesign posiadają deklarację zgodności z PN-EN 13229.

## TERMOSTATYCZNA KONTROLA OGNI



Wkłady posiadają termostat automatycznie regulujący dopływ powietrza w zależności od temperatury paleniska. Dzięki temu automatycznie utrzymywana jest stała wydajność grzewcza. Takie rozwiązanie podnosi komfort użytkowania kominka, znacznie wydłuża czas palenia i pozwala oszczędnie gospodarować opałem.

## AUTOMATYCZNY SZYBER \*



Szyber otwiera się w tym samym momencie, gdy drzwiczki unoszą się i dym bez dławienia swobodnie przepływa do przewodu kominowego. W momencie zamknięcia drzwiczek szyber zamyka się automatycznie.

\* Nie dotyczy wkładów w wersji dwustronnej

## WIĘCEJ CIEPŁA



Konstrukcja deflektora spalin we wkładach KFDesign została opracowana tak, by maksymalnie zwiększyć ich sprawność. Deflektor powoduje wytworzenie się zawirowań polepszających przemieszczanie się spalin z powietrzem, a tym samym osiągnięcie czystszej i wydajniejszego spalania. Dopaleniu ulegają cząstki, które uszłyby do kominu. Efektem tego jest uzyskanie większej ilości ciepła, które pozostaje w pomieszczeniu.

## KOMFORTOWA OBSŁUGA



Precyzyjny mechanizm otwierania drzwiczek umożliwia łatwe i ciche podnoszenie i opuszczanie szyby jednym ruchem ręki. We wkładach kominkowych KFDesign można palić również przy otwartym palenisku i cieszyć się niepowtarzalną atmosferą kominka tradycyjnego.

## IDEALNY WIDOK OGNI



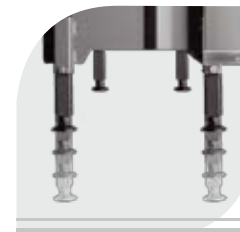
Nowoczesne wzornictwo wkładów – drzwiczki „bez ramek”, które w przeciwieństwie do wkładów innych firm nie przesłaniają paleniska. Doskonały widok ognia podczas palenia w kominku jest zapewniony także dzięki połączeniu efektu pirolizy oraz odpowiedniego obiegu powietrza wewnątrz paleniska. Dlatego ręczne czyszczenie szyby jest potrzebne jedynie sporadycznie.

## WYGODNY MONTAŻ



W branży kominkowej ciężar urządzenia idzie w parze z jakością. Dbając o wygodę i bezpieczeństwo pracy naszych Autoryzowanych Instalatorów, każdy wkład wyposażamy w komplet uchwytów ułatwiających przenoszenie.

## REGULACJA WYSOKOŚCI NÓŻEK



Dzięki specjalnej konstrukcji wysokość podstawy wkładu może być w prosty sposób regulowana od 130 do 430 mm. Dodatkowo każda z nóżek wkładu KFDesign posiada system precyzyjnej regulacji, w celu zapewnienia stabilności.

## BEZPOŚREDNIE DOPROWADZENIE POWIETRZA DO PALENISKA



Wkłady KFDesign Linea 2.0 wyposażone są w bezpośrednie doprowadzenie powietrza z zewnątrz do paleniska. Wlot można dokładnie regulować lub całkowicie zamknąć. Jest to szczególnie ważne rozwiązanie w przypadku nowoczesnego niskoenergetycznego budownictwa.

## PRZYDATNE AKCESORIA



Komfort i bezpieczeństwo obsługi kominków z wkładami KFDesign to dla nas kwestia najwyższej rangi. Do każdego wkładu dołączamy komplet rękawic oraz „zimną rączkę”. Każdy wkład jest również wyposażony w specjalną szufladę na popiół. W ten sposób korzysta się z najbardziej wydajnego systemu spalania drewna jakim jest spalanie na popiele. Jednocześnie możemy w wygodny sposób pozbyć się popiołu.

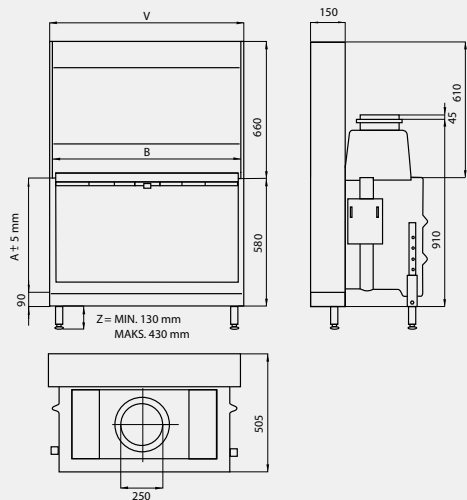
## ŁATWE CZYSZCZENIE SZYBY



Łatwy dostęp do wewnętrznej powierzchni szyby (ważne podczas mycia). Szyba jednym ruchem uchyla się na zawiasach, a następnie automatycznie unosi tak, aby podczas mycia nie trzeba było się schylać.

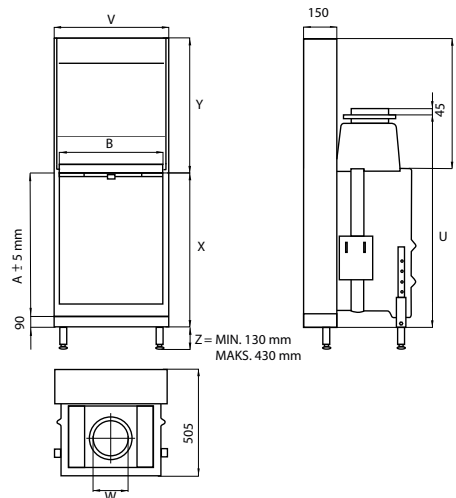
# Wkłady kominkowe **KFDesign** Linea 2.0

## KFDesign LINEA H



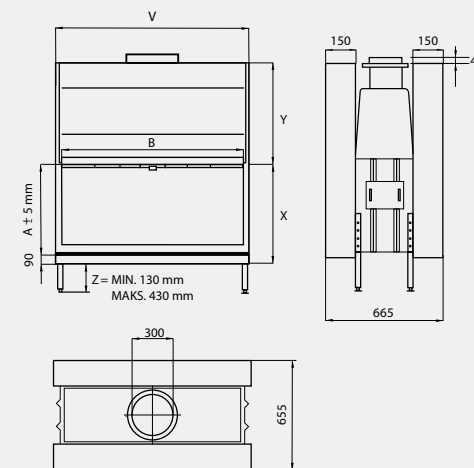
Model	H 920 2.0	H 1050 2.0	H 1180 2.0	H 1320 2.0
Wymiary*: A [mm]	510	510	510	510
B [mm]	770	920	1070	1220
V [mm]	850	1000	1150	1300
Przekątna fasady [mm]	925	1050	1185	1320
Moc nominalna [kW]	12	14	16	18
Zakres mocy grzewczej [kW]	8-14	9-16	12-20	13-22
Sprawność [%]	62	64	63,4	63
Klasa emisji CO***	I	I	I	I
Ogrzewana kubatura [m <sup>3</sup> ]*****	180-300	250-400	350-500	450-600
Maksymalna długość polan [cm]	60	80	90	105
Min. wysokość komina [m]*****	4	4	4	4
Minimalne podciśnienie w przewodzie kominowym [Pa]	12	12	12	12
Ciężar [kg]	185	210	230	250

## KFDesign LINEAV



Model	V 810 2.0	V 1070 2.0	V 1080 2.0	V 1190 2.0
Wymiary*: A [mm]	550	960	760	760
B [mm]	590	470	770	920
T [mm]	610	580	790	790
U [mm]	995	1405	1160	1160
V [mm]	660	550	850	1000
W [mm]**	250	250	250	250
X [mm]	620	1030	830	830
Y [mm]	560	570	770	770
Przekątna fasady [mm]	810	1070	1080	1195
Moc nominalna [kW]	10	9	14	16
Zakres mocy grzewczej [kW]	8-11	8-10	9-16	10-18
Sprawność [%]	62,5	61,2	62	63,2
Klasa emisji CO***	I	I	I	I
Ogrzewana kubatura [m <sup>3</sup> ]*****	150-270	100-200	250-400	350-500
Maksymalna długość polan [cm]	45	60	60	80
Min. wysokość komina [m]*****	4	4	4	4
Minimalne podciśnienie w przewodzie kominowym [Pa]	12	12	12	12
Ciężar [kg]	145	220	200	290

## KFDesign LINEA DF



Model	DF H 1180 2.0	DF V 1190 2.0
Wymiary*: A [mm]	510	760
B [mm]	1070	920
V [mm]	1175	1028
X [mm]	610	830
Y [mm]	610	775
Przekątna fasady [mm]	1185	1195
Moc nominalna [kW]	16	16
Zakres mocy grzewczej [kW]	10-18	10-18
Sprawność [%]	61	60,6
Klasa emisji CO***	I	I
Ogrzewana kubatura [m <sup>3</sup> ]*****	450-600	450-600
Maksymalna długość polan [cm]	90	80
Min. wysokość komina [m]*****	4	4
Minimalne podciśnienie w przewodzie kominowym [Pa]	12	12
Ciężar [kg]	330	305

\*W związku z założonymi tolerancjami na etapie produkcji, mogą występować drobne różnice pomiędzy gotowym produktem a rysunkami z wymiarami. W przypadkach gdy dokładne wymiary produktu mają istotne znaczenie na rozplanowanie miejsca montażu, należy pobrać rzeczywiste wymiary wkładu kominkowego.  
 \*\*W modelach V 810 i V 1070 króciec spalin w opcji o średnicy 200 mm. \*\*\*Wg PN-EN 13229. \*\*\*\* Zależnie od warunków klimatycznych i izolacji budynku. \*\*\*\*\* Dla średnicy komina równej średnicy króćca wylotu spalin.



KFD Sp. z o.o. ul. Olszankowa 51, PL 05-120 Legionowo  
 tel. +48 22 774 11 22, fax +48 22 774 17 11  
 e-mail info@kfdesign.pl, www.kfdesign.pl  
 Dział Handlowy (pon.-pt. 9:00-17:00) tel. +48 22 494 34 05



Przedstawiciel Handlowy



Firma KFD Sp. z o.o. zastrzega sobie prawo do wprowadzania, bez uprzedzenia, zmian parametrów technicznych, wyposażenia i specyfikacji oferowanych urządzeń. Podane w niniejszej publikacji promocyjnej informacje są poglądowe i nie stanowią zapewnienia zgodności z umową w rozumieniu art. 4 ust. 3 i 4 Ustawy z dnia 27 lipca 2002 r. o szczególnych warunkach sprzedaży konsumenckiej oraz o zmianie Kodeksu Cywilnego, a także nie stanowią towaru w rozumieniu art. 4 ust. 2 wyżej wymienionej Ustawy. Indywidualne uzgodnienia właściwości, warunków gwarancji i specyfikacji urządzenia następują w umowie sprzedaży i karcie gwarancyjnej. Niniejsza publikacja nie stanowi oferty w rozumieniu art. 66 Kodeksu Cywilnego. Firma KFD Sp. z o.o. nie ponosi odpowiedzialności za błędy w druku.

Copyright KFD Sp. z o.o. 2010. Wszelkie prawa zastrzeżone. Ulotkę wydrukowano w Polsce. Wer: KFDESIGNOL3K18062010.